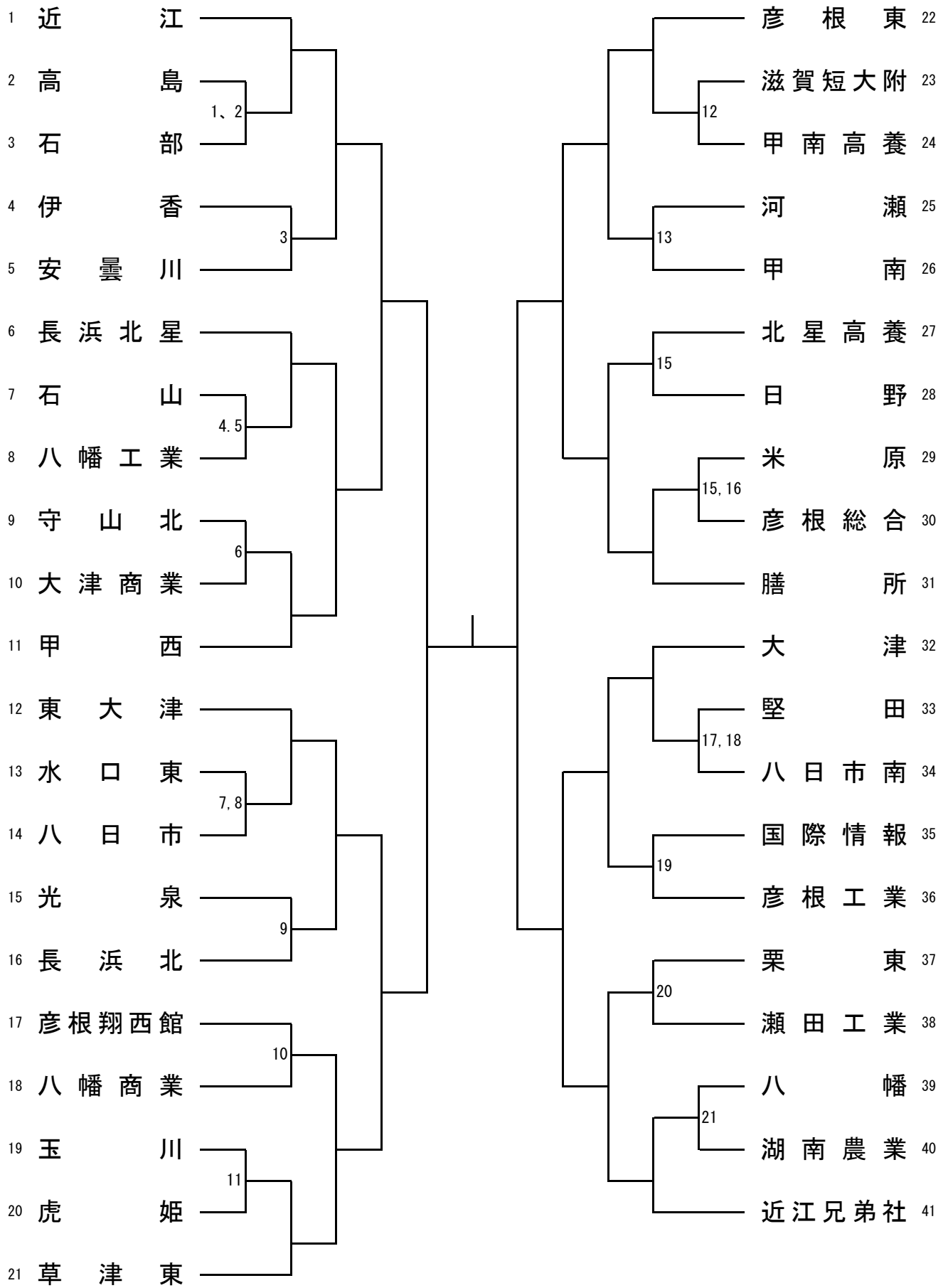
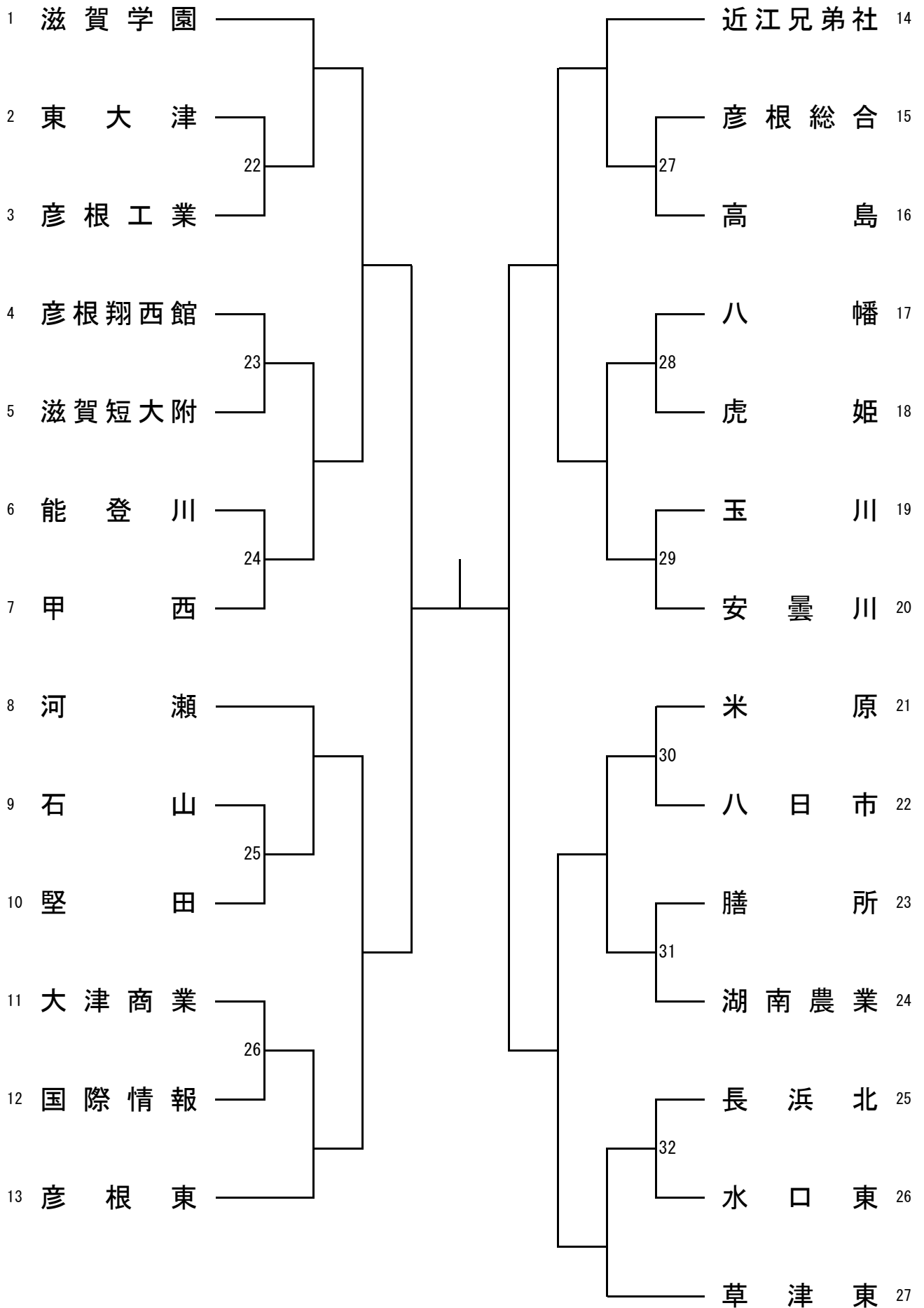


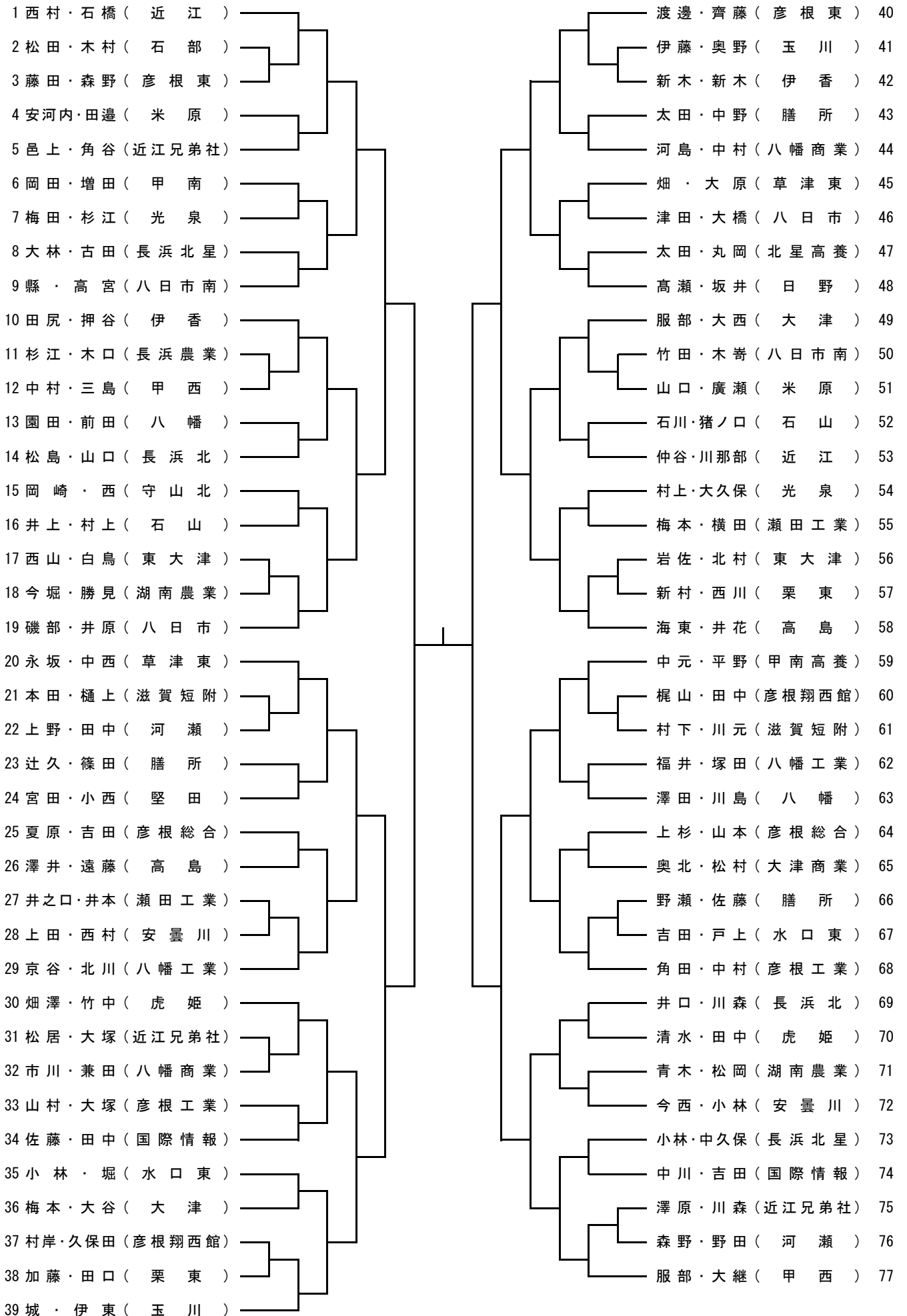
男子学校对抗



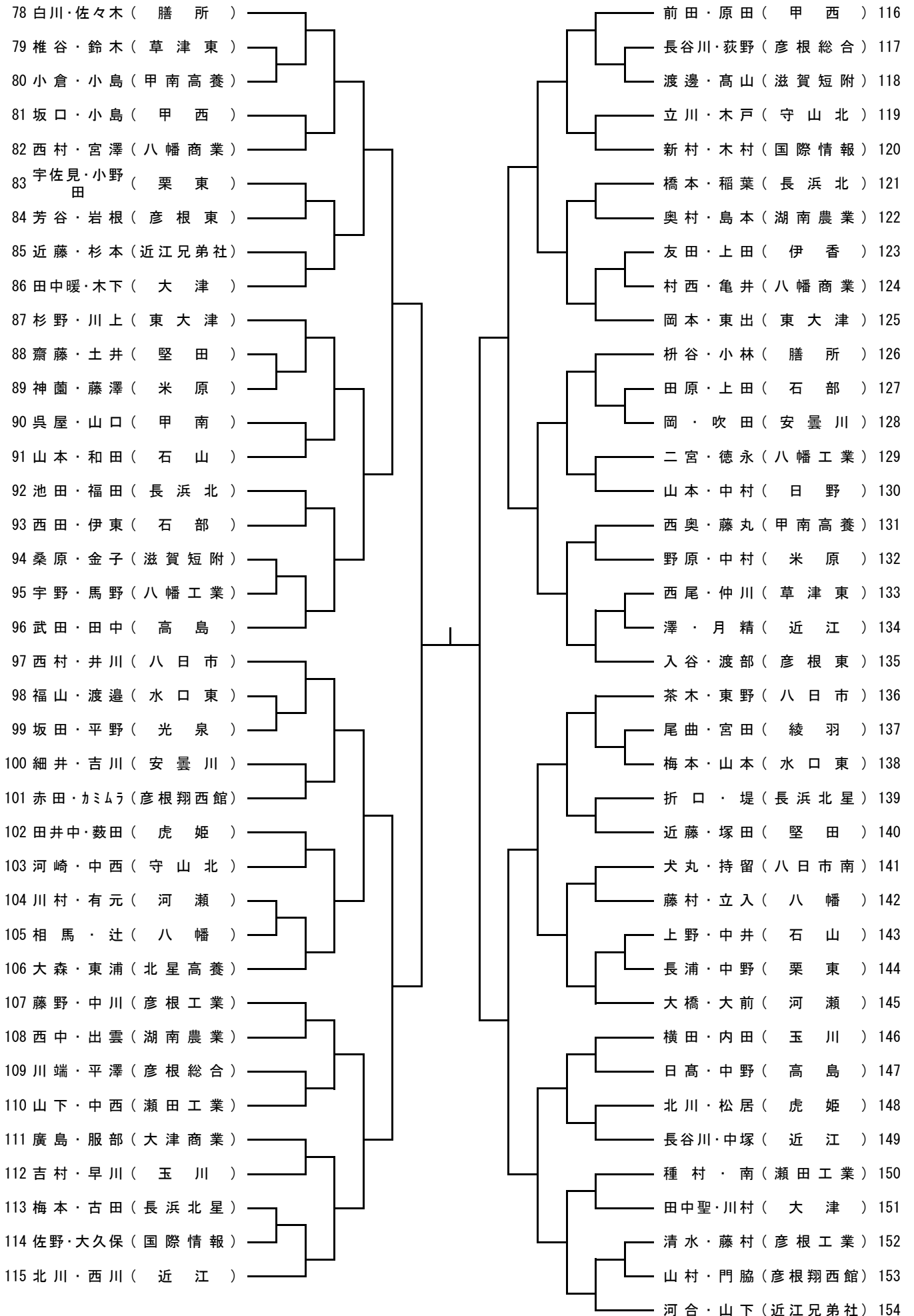
女子学校对抗



男子ダブルス (1)



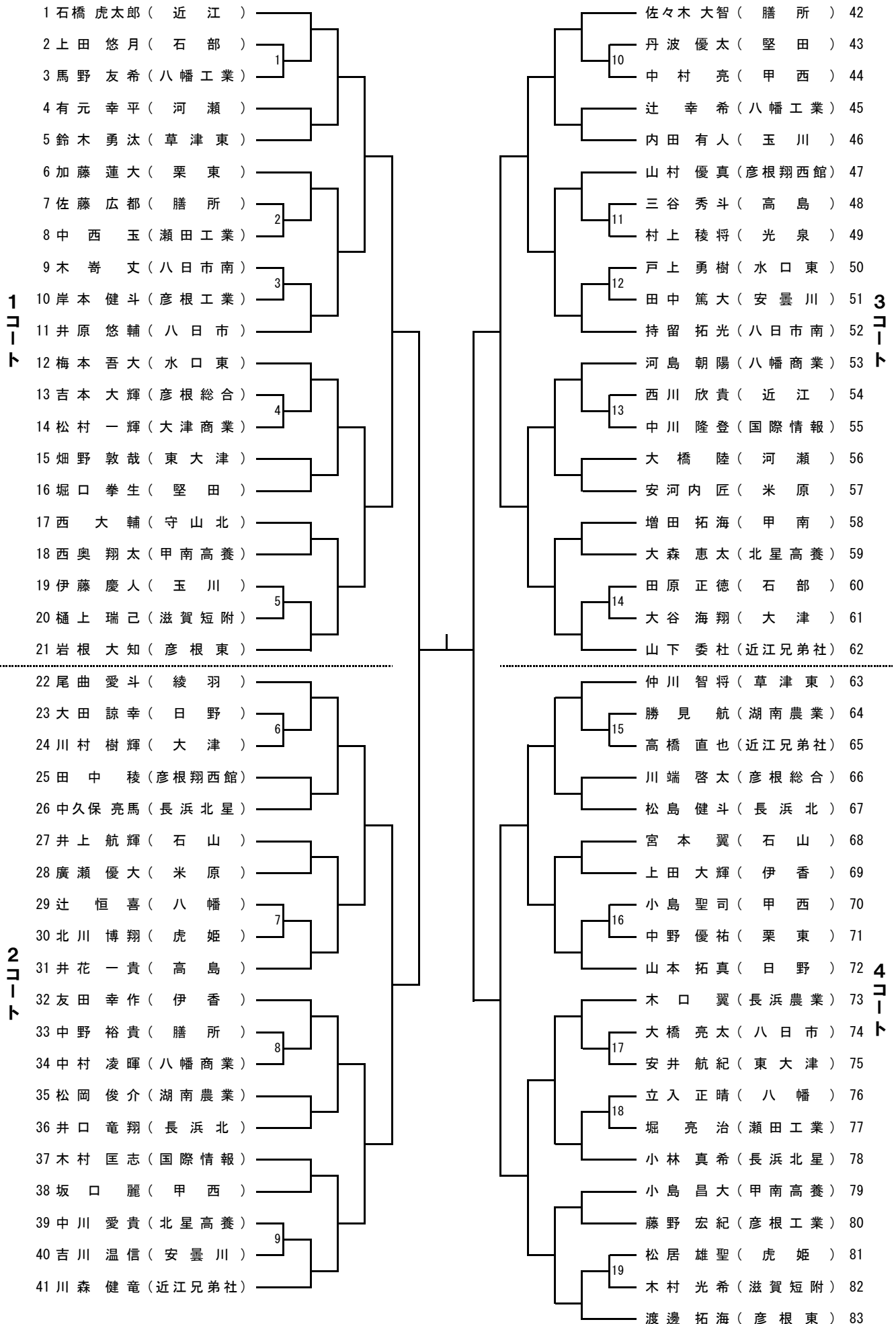
男子ダブルス (2)



女子ダブルス

<p>1 山口・山本 (滋賀学園)</p> <p>2 宮島・川畑 (草津東)</p> <p>3 沖津・三宅 (安曇川)</p> <p>4 北川・西村 (河瀬)</p> <p>5 武田・外川 (虎姫)</p> <p>6 堀ノ内・生水 (甲西) 出</p> <p>7 小島・上本 (彦根東)</p> <p>8 伊東・玉村 (膳所)</p> <p>9 小川・桐谷 (彦根工業)</p> <p>10 杉山・田中 (長浜北)</p> <p>11 中西・梅田 (東大津)</p> <p>12 伊串・前川 (高島)</p> <p>13 釘宮・藤本 (堅田)</p> <p>14 杉山・北島 (甲西)</p> <p>15 橋本・西川 (玉川)</p> <p>16 加藤・笹木 (米原)</p> <p>17 徳永・古川 (国際情報)</p> <p>18 澤井・安井 (石山)</p> <p>19 小倉・高木 (彦根翔西館)</p> <p>20 蘆田・古田 (湖南農業)</p> <p>21 村井・靱井 (大津商業)</p> <p>22 貴島・中森 (滋賀短附)</p> <p>23 國枝・加藤 (彦根総合)</p> <p>24 小島・辰井 (八日市)</p> <p>25 谷・西川 (水口東)</p> <p>26 吉川・瀧上 (長浜北)</p> <p>27 中島・丹治 (虎姫)</p> <p>28 恒川・嶋村 (甲南高養)</p> <p>29 浅野・河野 (彦根翔西館)</p> <p>30 市川・吉武 (河瀬)</p> <p>31 倉橋・藤谷 (堅田)</p> <p>32 近藤・森 (日野)</p> <p>33 奥田・掛橋 (高島)</p> <p>34 浅尾・森岡 (大津)</p> <p>35 甲斐・三木 (安曇川)</p> <p>36 松林・田口 (能登川)</p> <p>37 押谷・野田 (近江兄弟社)</p> <p>38 安食・中川 (石山)</p> <p>39 坂口・太田 (甲西)</p> <p>40 佐藤・滝井 (膳所)</p> <p>41 宮本・内水 (滋賀学園)</p> <p>42 田原・藤田 (米原)</p> <p>43 里村・前田 (大津商業)</p> <p>44 松田・渡辺 (湖南農業)</p> <p>45 勝島・松井 (八幡)</p> <p>46 石河・塚本 (彦根東)</p> <p>47 中川・栗川 (八日市)</p> <p>48 寺田・中村 (水口東)</p> <p>49 園田・野田 (草津東)</p>	<p>小財・川並 (米原) 50</p> <p>饗場・横居 (伊香) 51</p> <p>小林・辻川 (河瀬) 52</p> <p>松島・山根 (彦根東) 53</p> <p>上本・佐藤 (石山) 54</p> <p>保木・有澤 (安曇川) 55</p> <p>田中・亀村 (虎姫) 56</p> <p>中藪・片桐 (近江兄弟社) 57</p> <p>八田・藤澤 (堅田) 58</p> <p>山下・遠山 (滋賀学園) 59</p> <p>竹内・石濱 (草津東) 60</p> <p>草野・山田 (膳所) 61</p> <p>田中・藤井 (八日市) 62</p> <p>島川・新海 (彦根翔西館) 63</p> <p>土本・甲斐沼 (長浜北) 64</p> <p>松井・藤澤 (大津商業) 65</p> <p>小杉・脇阪 (彦根総合) 66</p> <p>中島・佐々 (能登川) 67 木</p> <p>上野山・藤定 (滋賀短附) 68</p> <p>日山・福永 (長浜農業) 69</p> <p>堀川・塩貝 (湖南農業) 70</p> <p>青野・松本 (甲西) 71</p> <p>池内・木村 (玉川) 72</p> <p>采野・沼田 (高島) 73</p> <p>町田・後藤 (水口東) 74</p> <p>園田・森 (彦根工業) 75</p> <p>岡井・若林 (滋賀学園) 76</p> <p>長田・西村 (国際情報) 77</p> <p>大槻・野々村 (石山) 78</p> <p>角田・工藤 (彦根翔西館) 79</p> <p>山田・今泉 (東大津) 80</p> <p>一海・野末 (膳所) 81</p> <p>寺村・中野 (草津東) 82</p> <p>中村・高木 (彦根東) 83</p> <p>今泉・松村 (八日市) 84</p> <p>前川・丸本 (長浜北) 85</p> <p>井上・岸田 (高島) 86</p> <p>藤野・杉本 (安曇川) 87</p> <p>井口・立岡 (近江兄弟社) 88</p> <p>守田・國領 (河瀬) 89</p> <p>岡山・前田 (滋賀学園) 90</p> <p>出路・長谷川 (米原) 91</p> <p>坂本・梶谷 (大津商業) 92</p> <p>竹花・黒田 (虎姫) 93</p> <p>奥村・谷口 (滋賀短附) 94</p> <p>小森・近藤 (能登川) 95</p> <p>山田・岡田 (堅田) 96</p> <p>江龍・平田 (八幡) 97</p> <p>下村・瀬古 (甲西) 98</p>
---	---

男子シングルス (1)



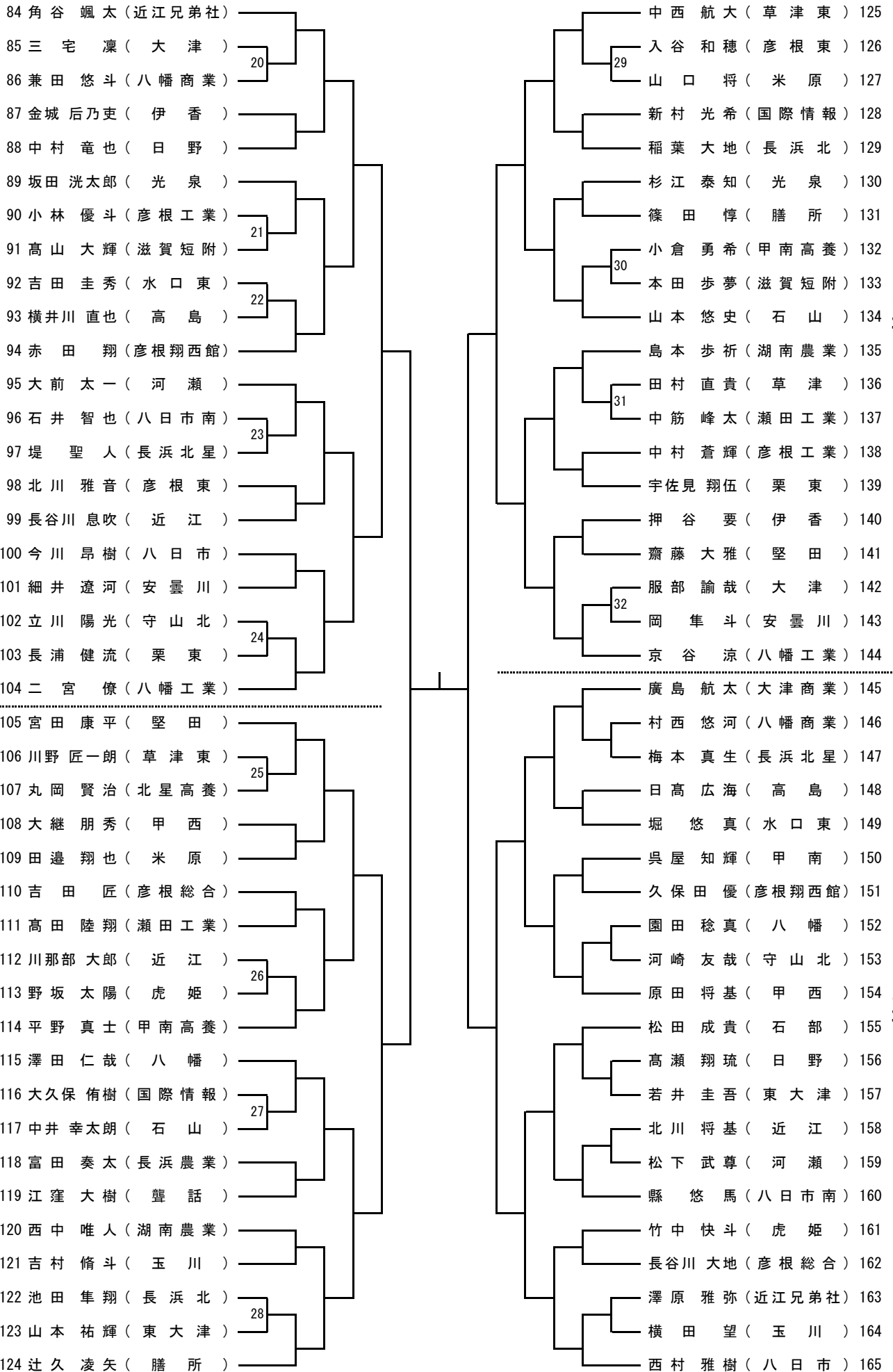
男子シングルス (2)

5
ポ
ー
ト

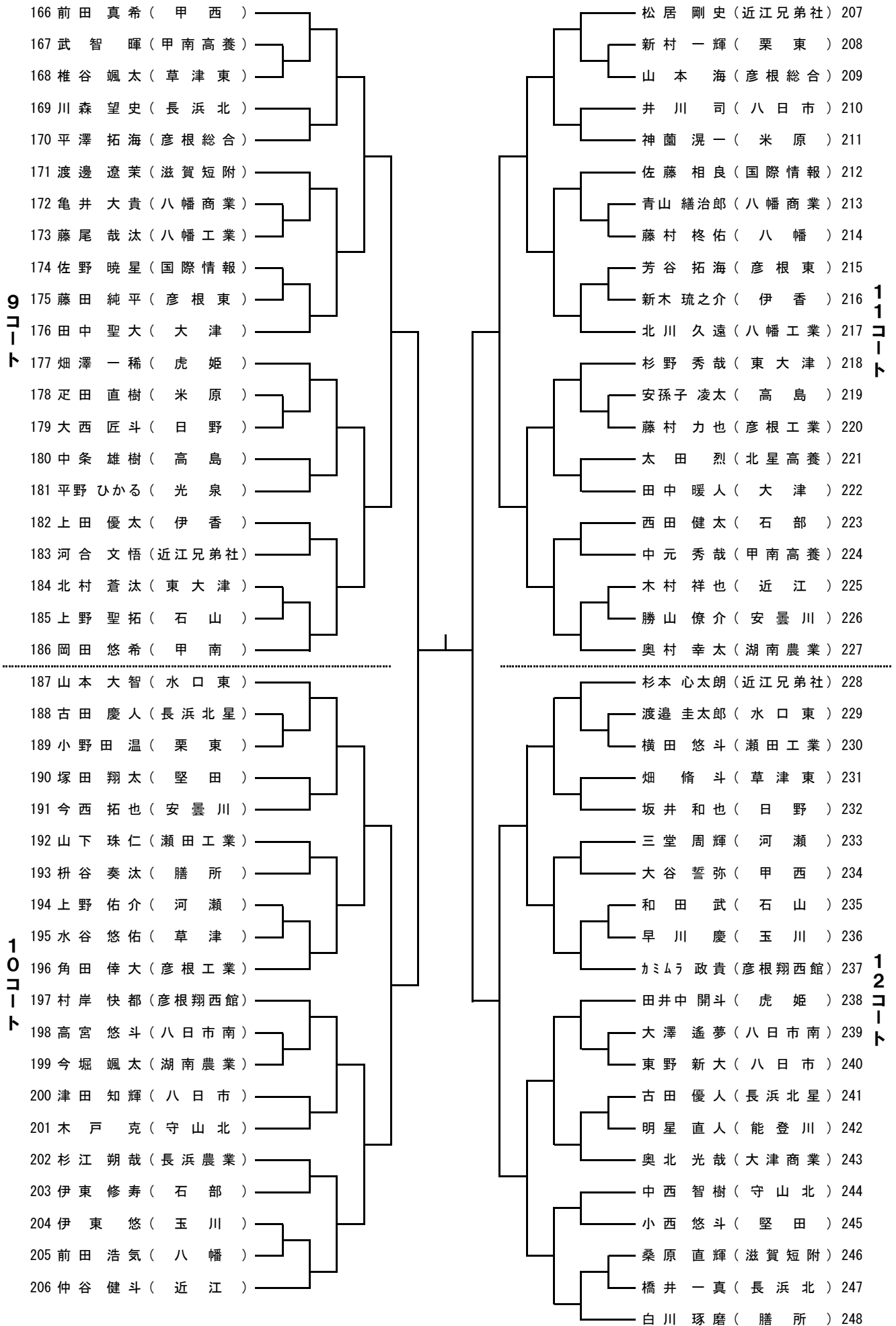
6
ポ
ー
ト

7
ポ
ー
ト

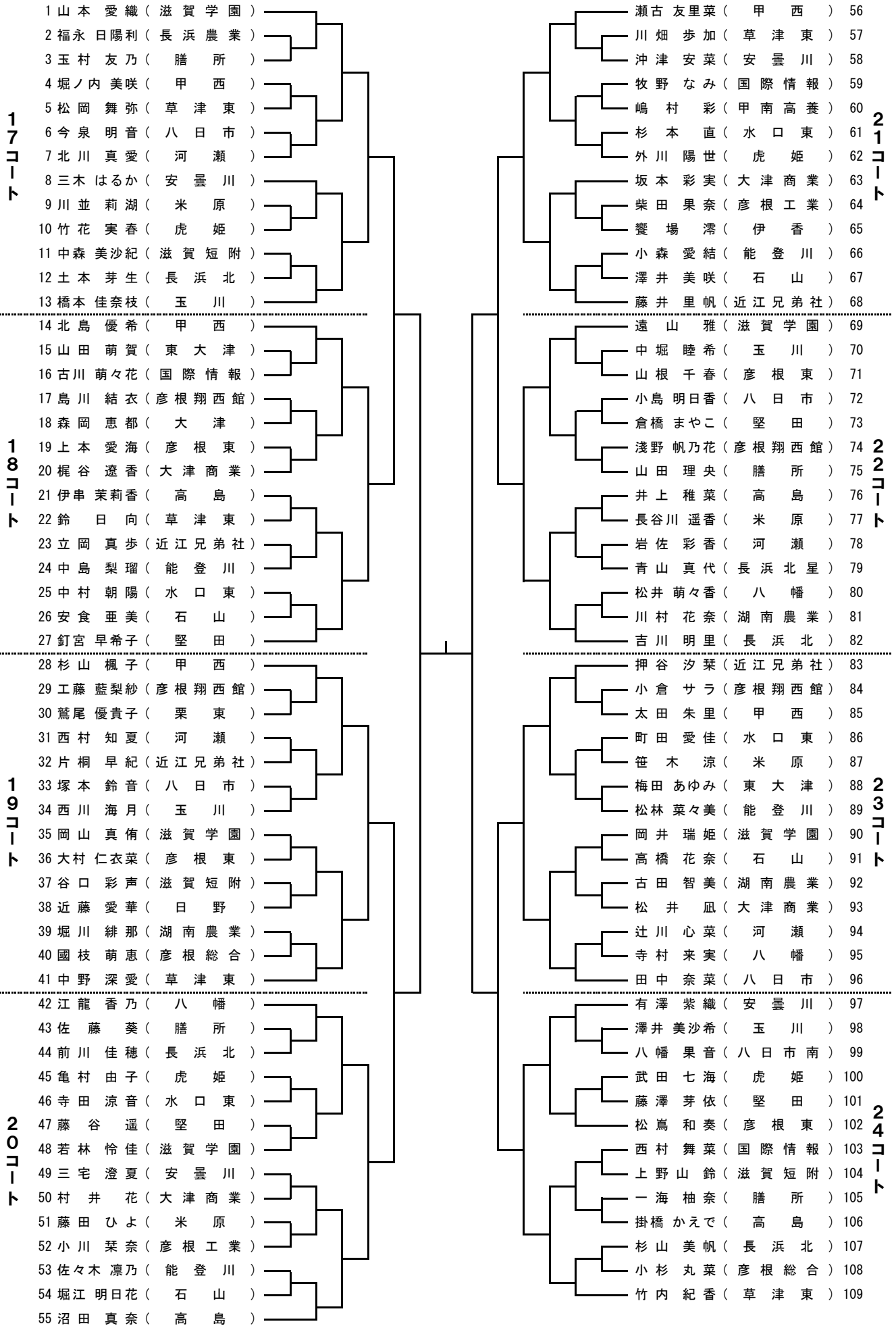
8
ポ
ー
ト



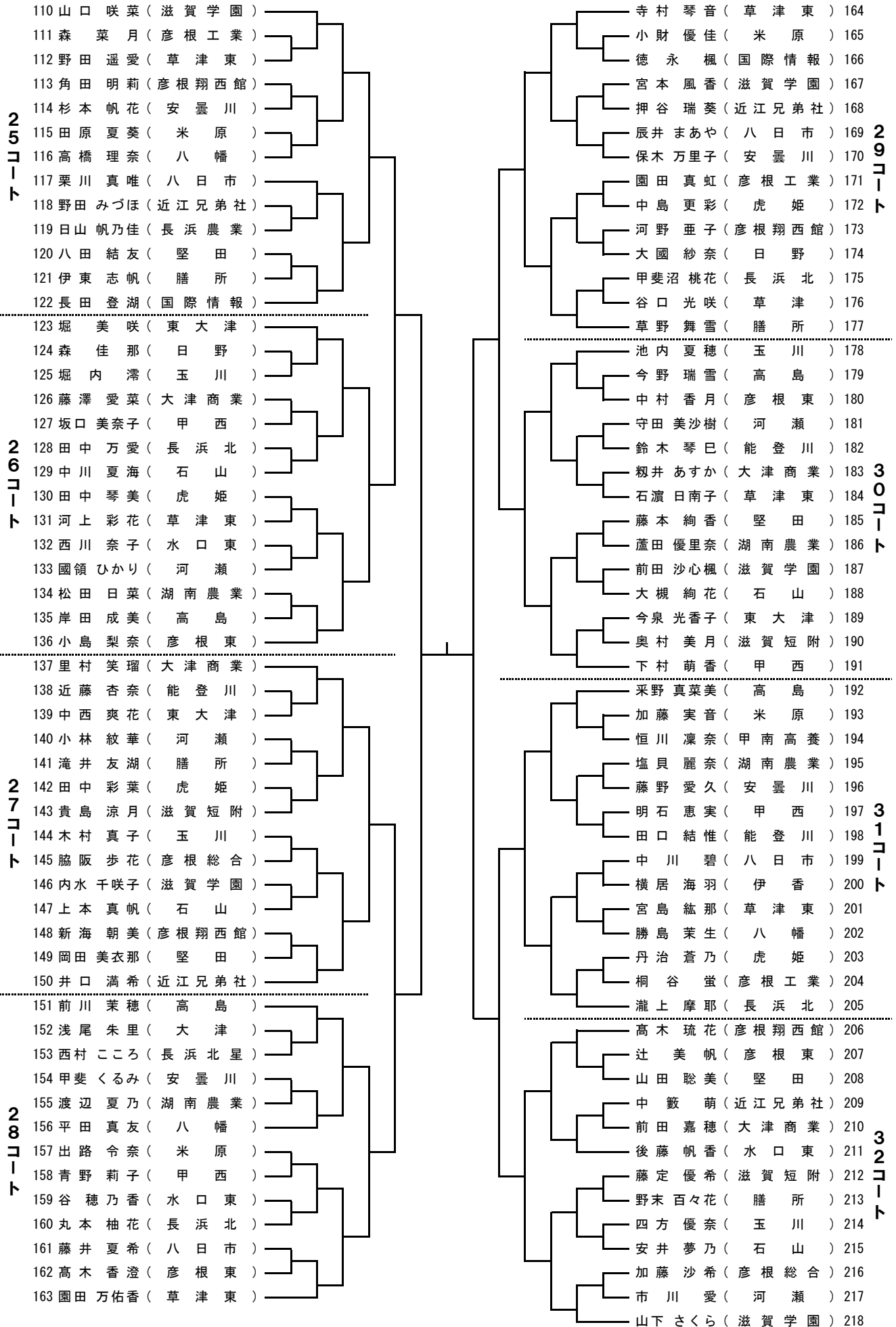
男子シングルス (3)



女子シングルス (1)



女子シングルス (2)



記 録

平成31年度 春季総合体育大会 卓球競技
平成31年5月30日～6月1日
草津市立総合体育館

男子学校対抗準決勝

			対			
1S			—			
			—			
2S			—			
			—			
3D			—			
			—			
4S			—			
			—			
5S			—			
			—			

女子学校対抗準決勝

			対			
1S			—			
			—			
2S			—			
			—			
3D			—			
			—			
4S			—			
			—			
5S			—			
			—			

			対			
1S			—			
			—			
2S			—			
			—			
3D			—			
			—			
4S			—			
			—			
5S			—			
			—			

			対			
1S			—			
			—			
2S			—			
			—			
3D			—			
			—			
4S			—			
			—			
5S			—			
			—			

男子学校対抗決勝

			対			
1S			—			
			—			
2S			—			
			—			
3D			—			
			—			
4S			—			
			—			
5S			—			
			—			

女子学校対抗決勝

			対			
1S			—			
			—			
2S			—			
			—			
3D			—			
			—			
4S			—			
			—			
5S			—			
			—			

記

録

平成31年度 春季総合体育大会 卓球競技

平成31年5月30日～6月1日

草津市立総合体育館

男子シングルス準決勝

		— — — —		
		— — — —		

女子シングルス準決勝

		— — — —		
		— — — —		

男子シングルス決勝

		— — — —		
--	--	------------------	--	--

女子シングルス決勝

		— — — —		
--	--	------------------	--	--

男子ダブルス準決勝

		— — — —		
		— — — —		

女子ダブルス準決勝

		— — — —		
		— — — —		

男子ダブルス決勝

		— — — —		
--	--	------------------	--	--

女子ダブルス決勝

		— — — —		
--	--	------------------	--	--