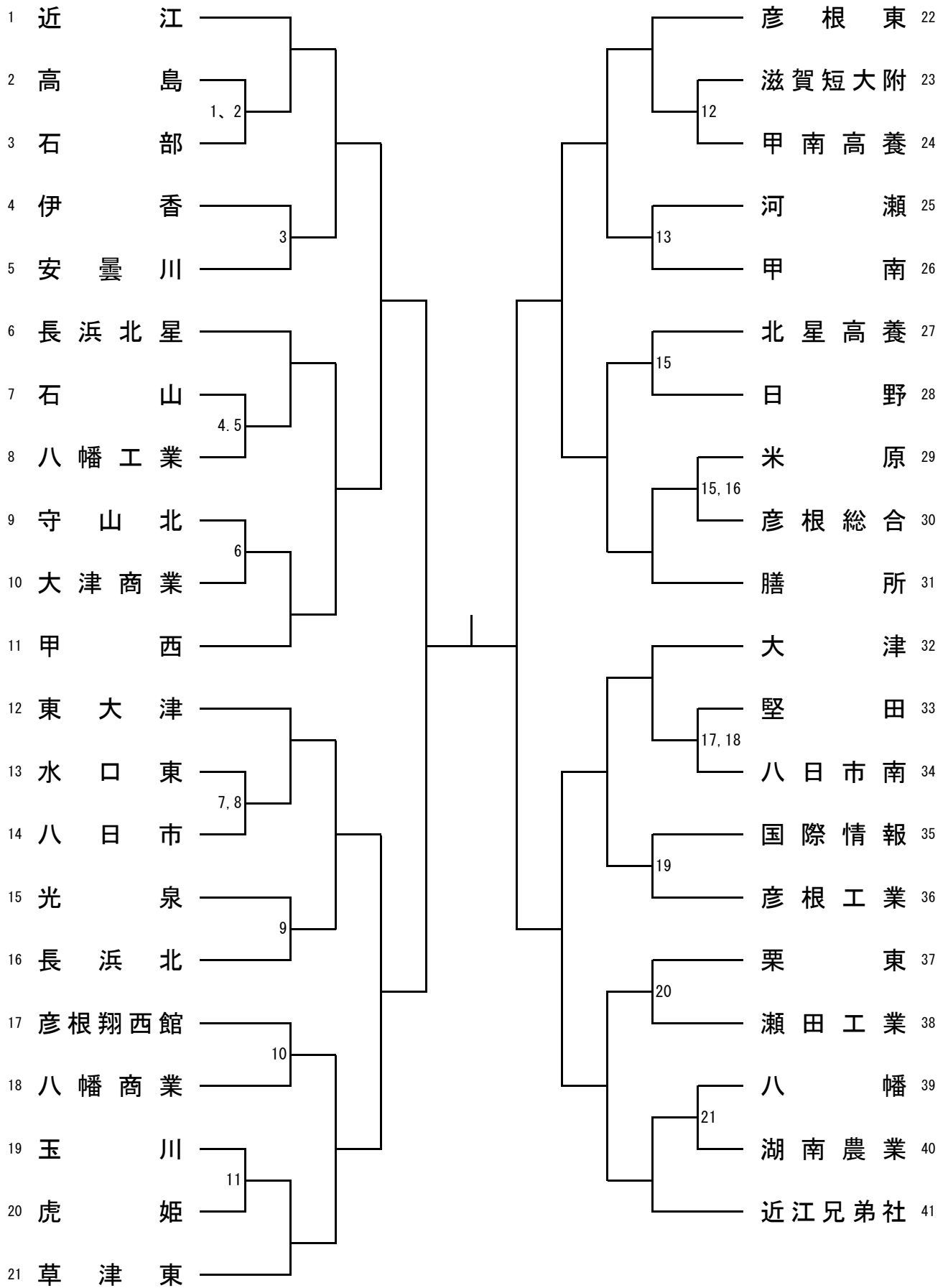
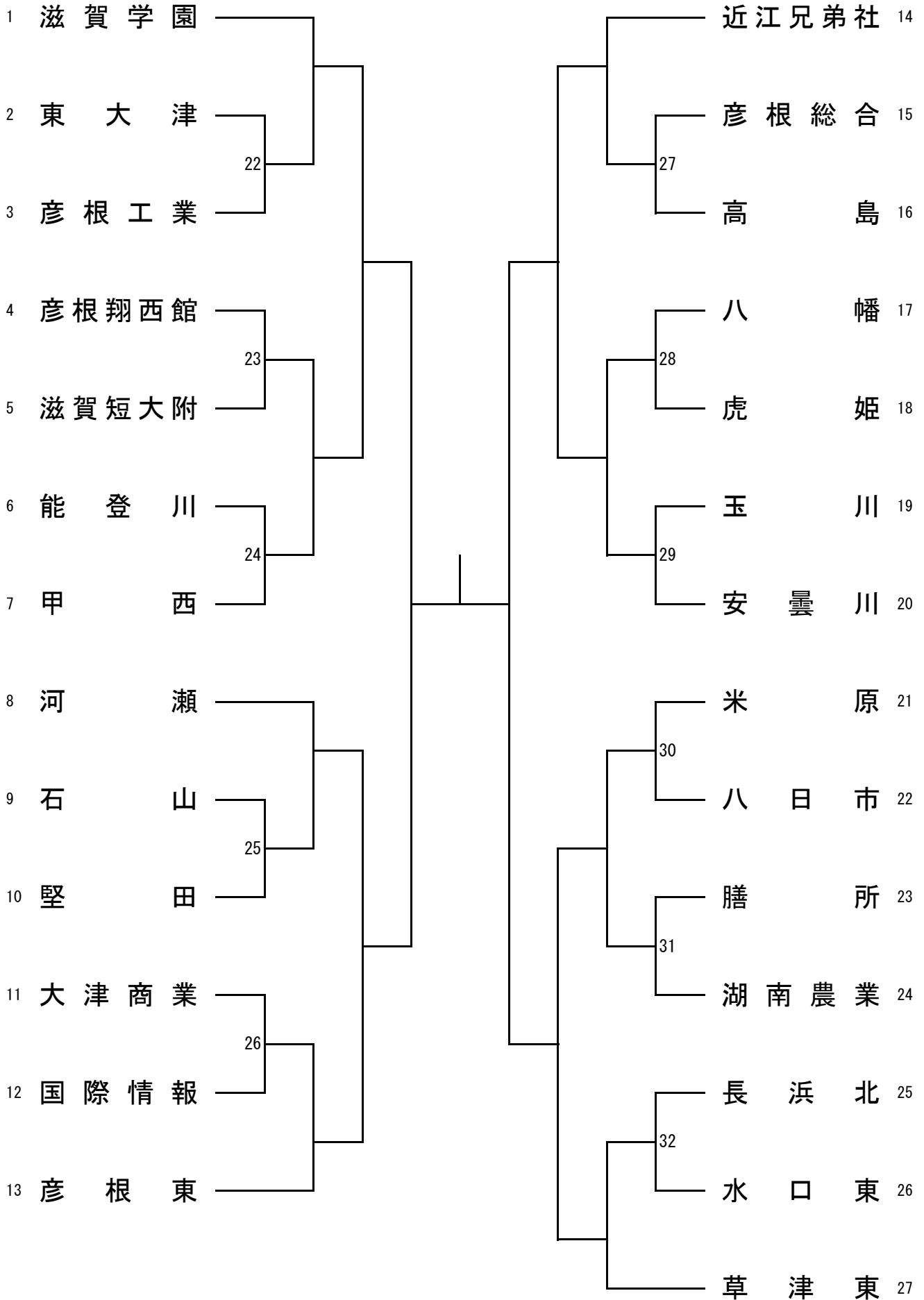


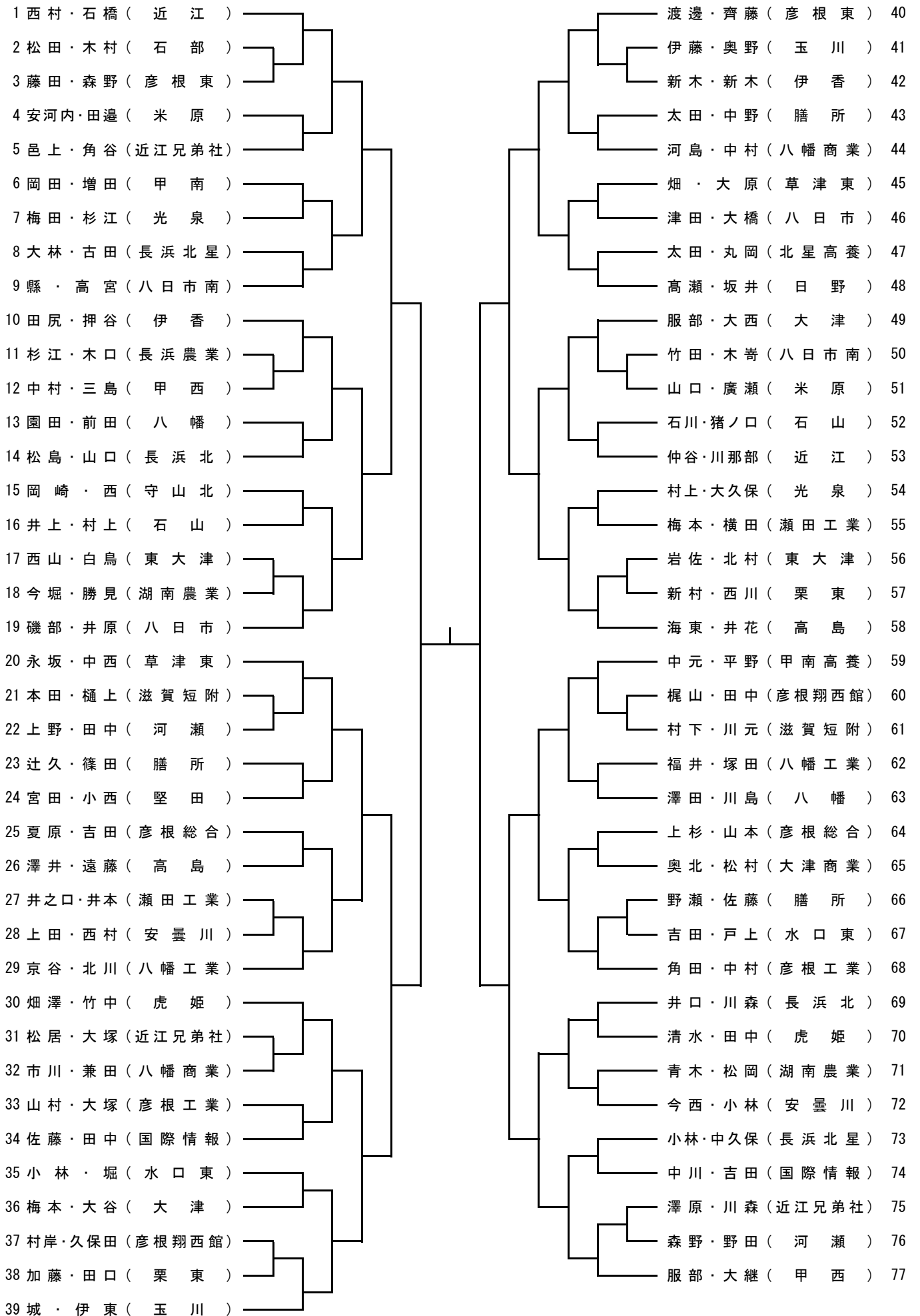
# 男子学校对抗



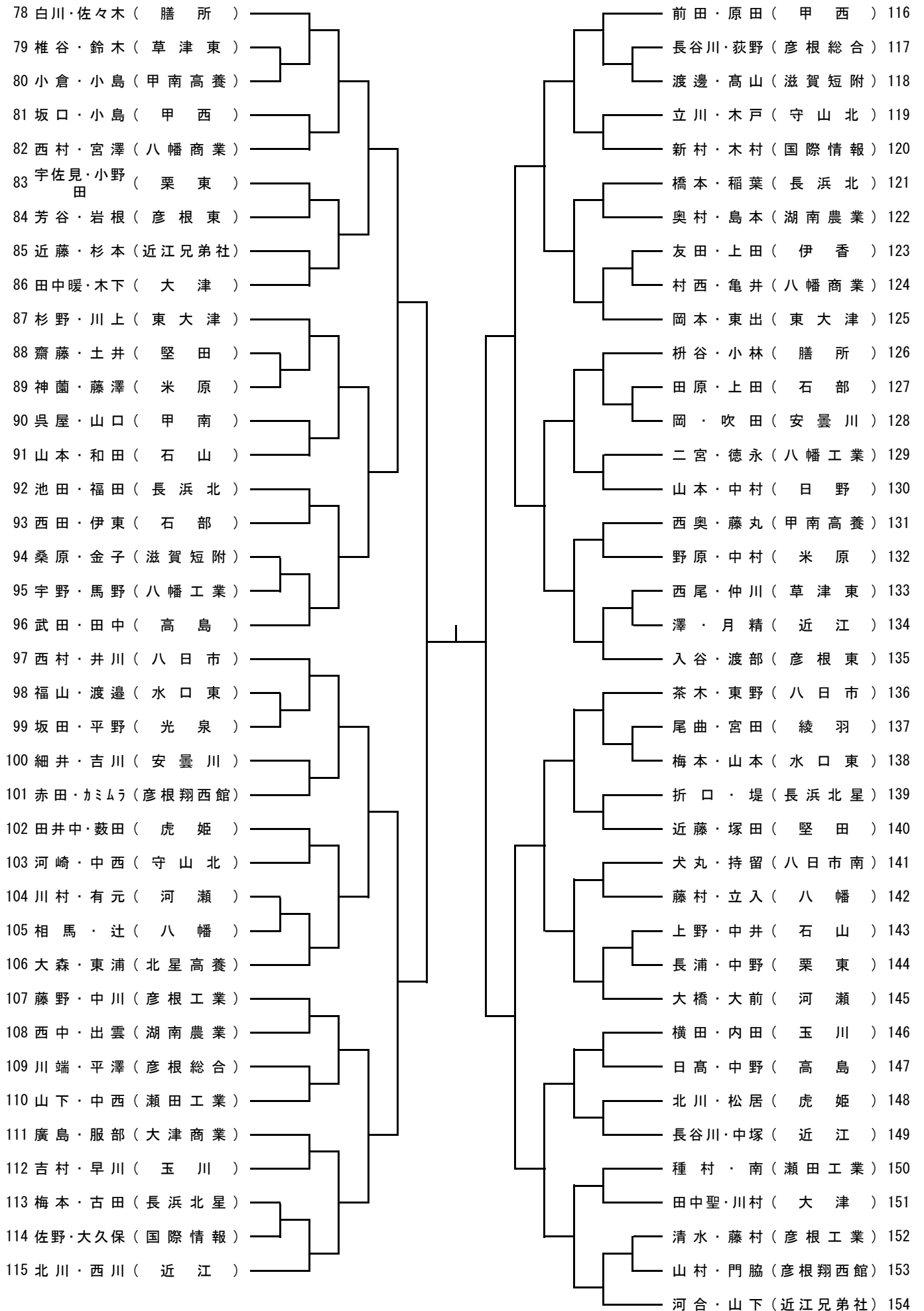
# 女子学校对抗



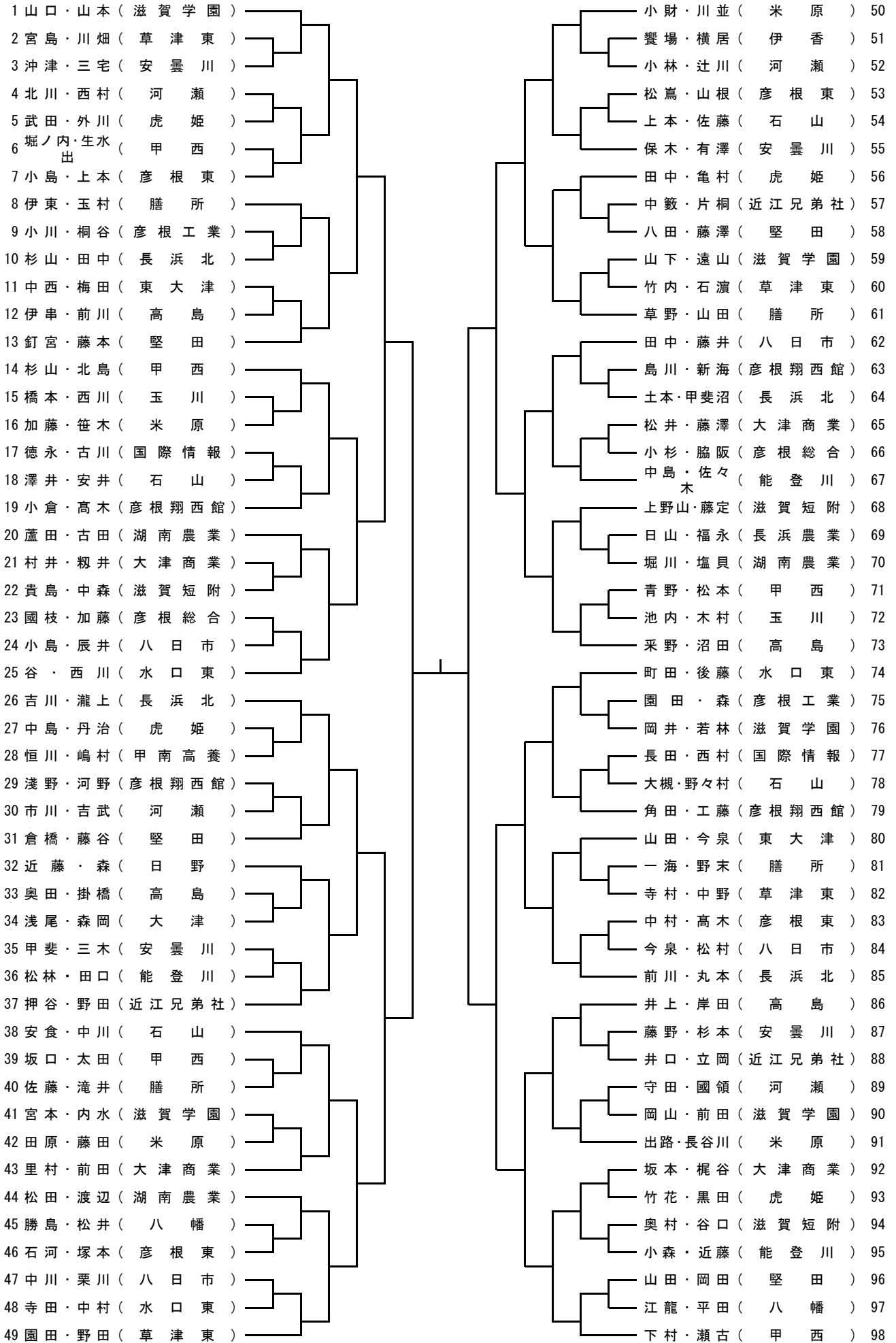
# 男子ダブルス (1)



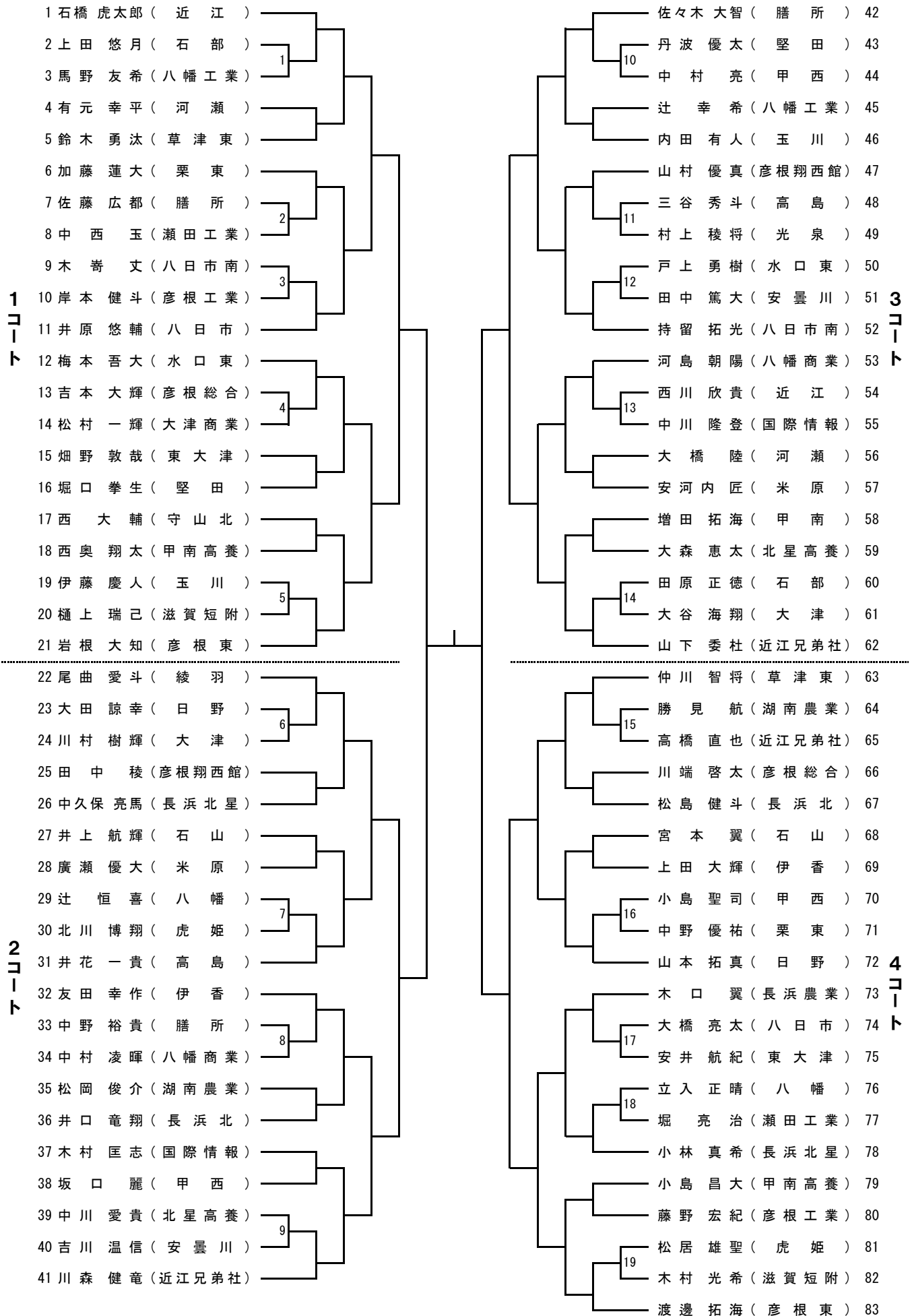
## 男子ダブルス (2)



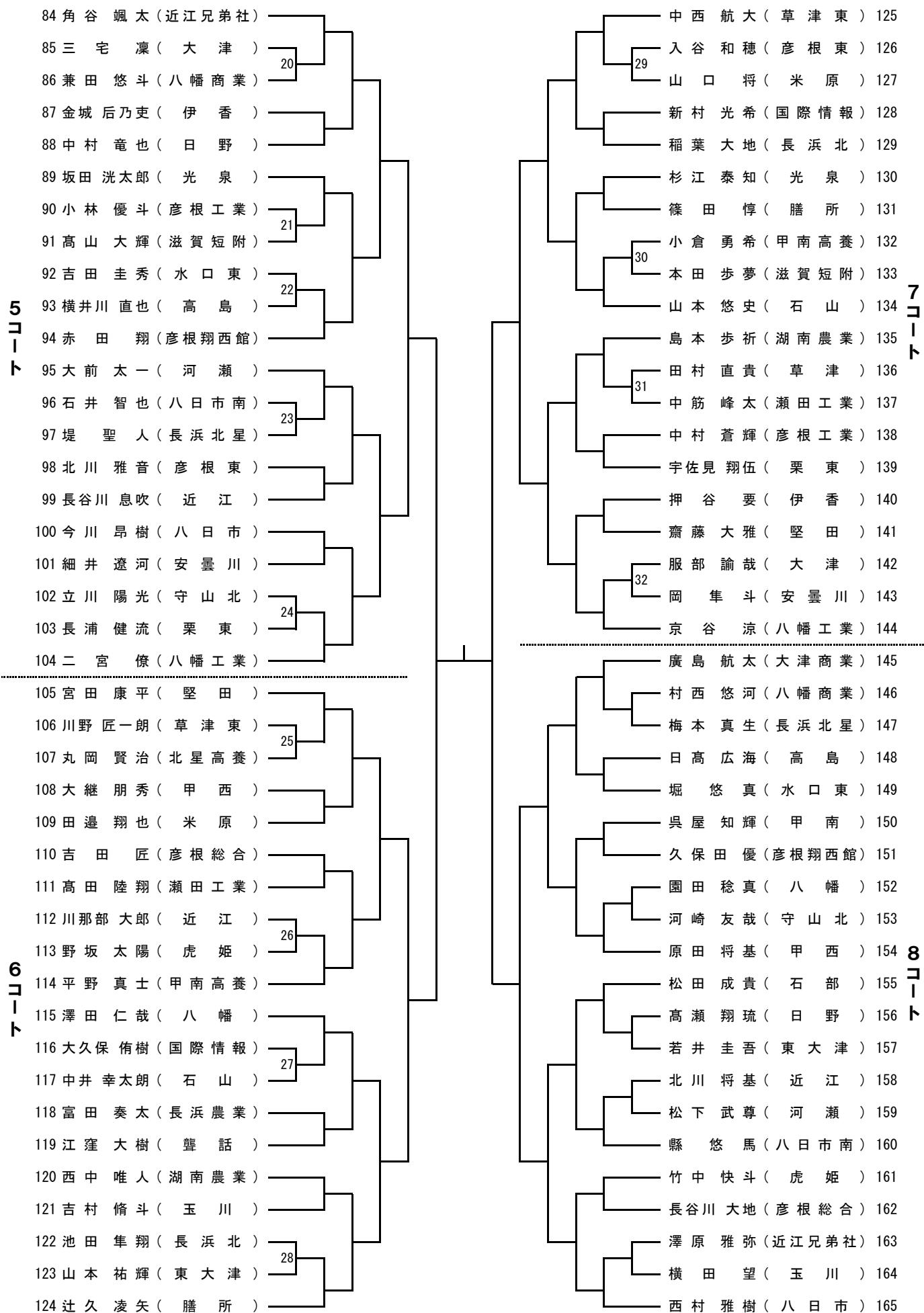
# 女子ダブルス



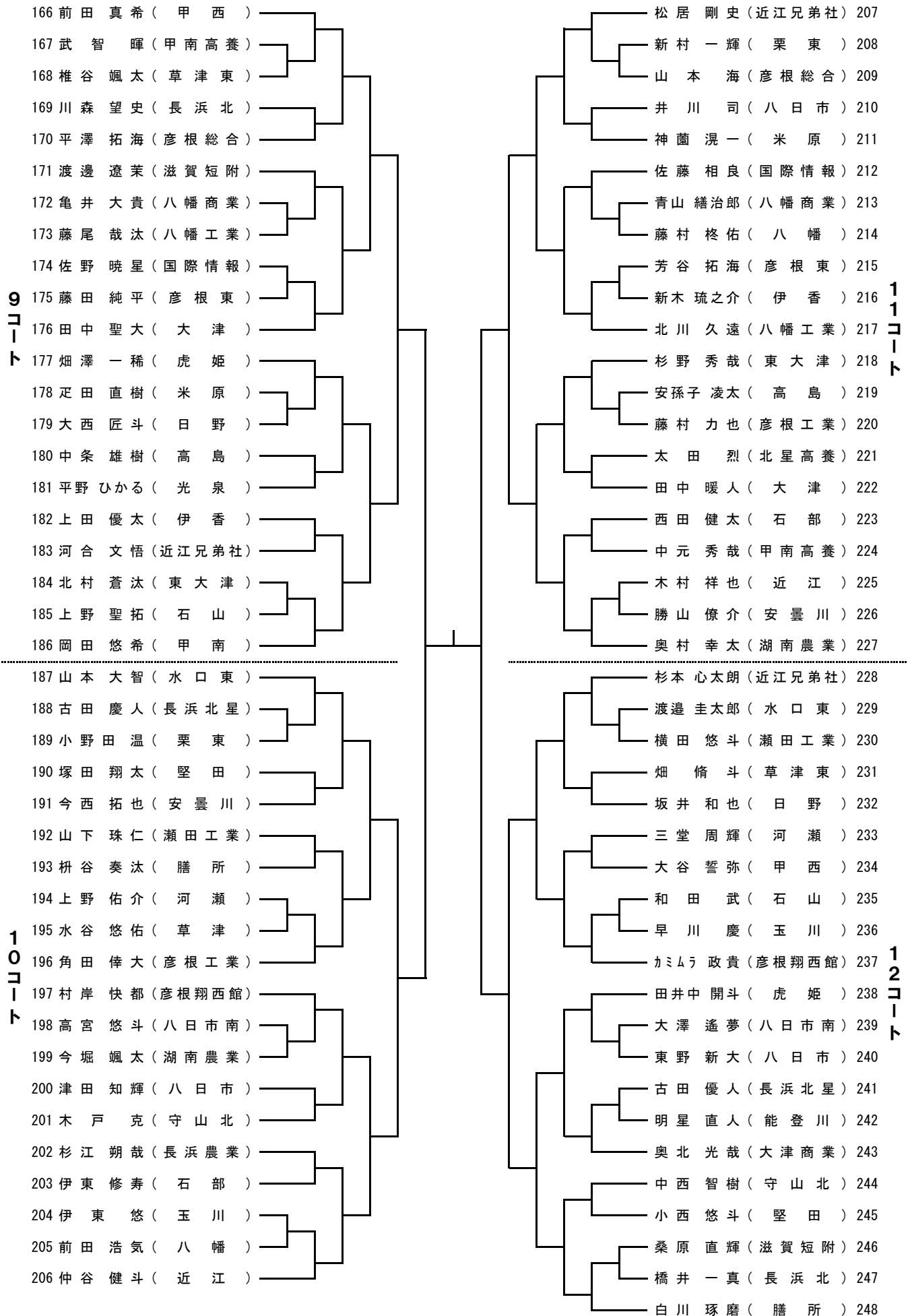
# 男子シングルス (1)



## 男子シングルス (2)

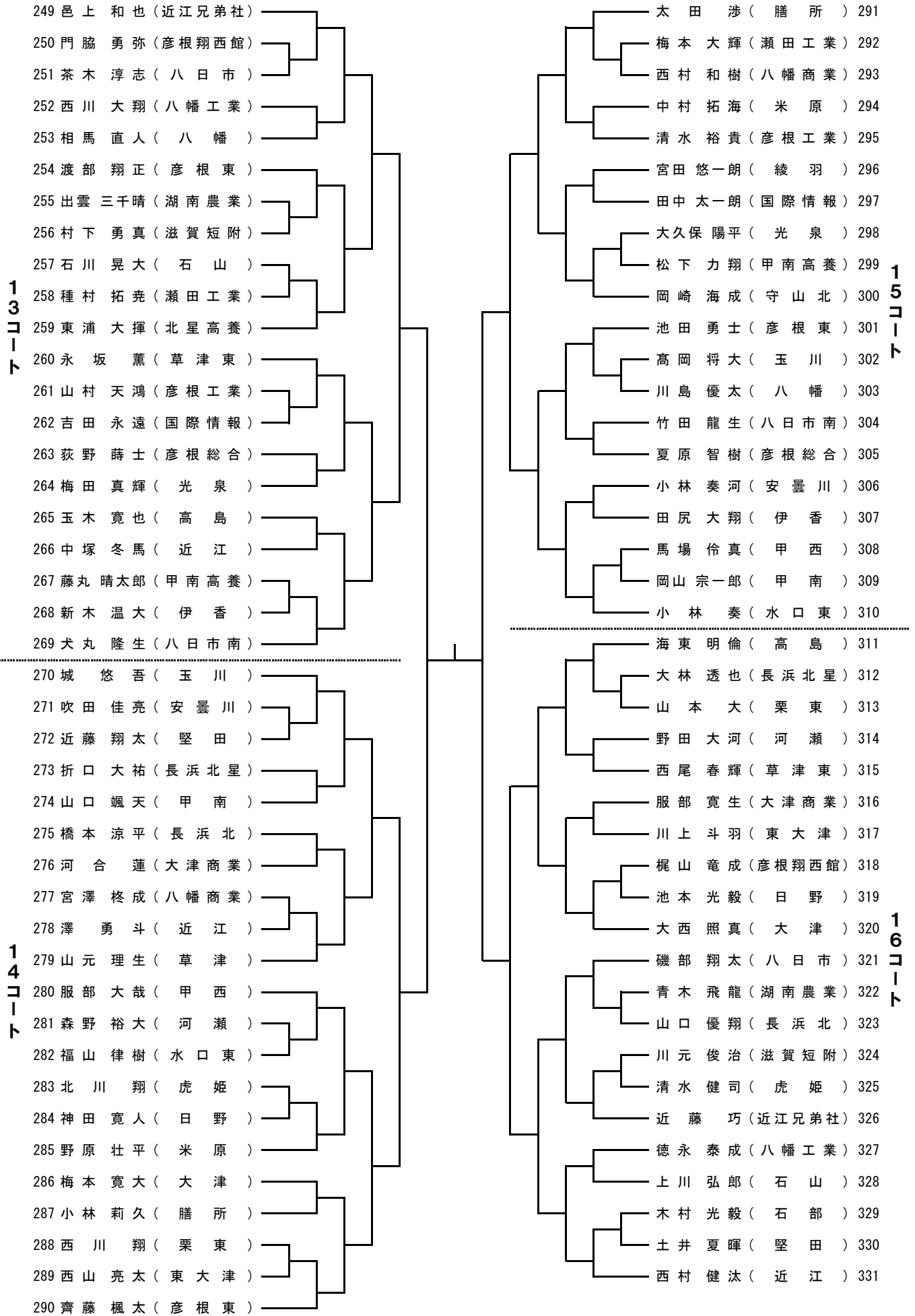


### 男子シングルス (3)





男子シングルス (4)



女子シングルス (1)

17コート

- 1 山本 愛織 ( 滋賀学園 )
- 2 福永 日陽利 ( 長浜農業 )
- 3 玉村 友乃 ( 膳所 )
- 4 堀ノ内 美咲 ( 甲西 )
- 5 松岡 舞弥 ( 草津東 )
- 6 今泉 明音 ( 八日市 )
- 7 北川 真愛 ( 河瀬 )
- 8 三木 はるか ( 安曇川 )
- 9 川並 莉湖 ( 米原 )
- 10 竹花 実春 ( 虎姫 )
- 11 中森 美沙紀 ( 滋賀短附 )
- 12 土本 芽生 ( 長浜北 )
- 13 橋本 佳奈枝 ( 玉川 )

18コート

- 14 北島 優希 ( 甲西 )
- 15 山田 萌賀 ( 東大津 )
- 16 古川 萌々花 ( 国際情報 )
- 17 島川 結衣 ( 彦根翔西館 )
- 18 森岡 恵都 ( 大津 )
- 19 上本 愛海 ( 彦根東 )
- 20 梶谷 遼香 ( 大津商業 )
- 21 伊串 茉莉香 ( 高島 )
- 22 鈴 日向 ( 草津東 )
- 23 立岡 真歩 ( 近江兄弟社 )
- 24 中島 梨瑠 ( 能登川 )
- 25 中村 朝陽 ( 水口東 )
- 26 安食 亜美 ( 石山 )
- 27 釘宮 早希子 ( 堅田 )

19コート

- 28 杉山 楓子 ( 甲西 )
- 29 工藤 藍梨紗 ( 彦根翔西館 )
- 30 鷺尾 優貴子 ( 栗東 )
- 31 西村 知夏 ( 河瀬 )
- 32 片桐 早紀 ( 近江兄弟社 )
- 33 塚本 鈴音 ( 八日市 )
- 34 西川 海月 ( 玉川 )
- 35 岡山 真侑 ( 滋賀学園 )
- 36 木村 仁衣菜 ( 彦根東 )
- 37 谷口 彩声 ( 滋賀短附 )
- 38 近藤 愛華 ( 日野 )
- 39 堀川 緋那 ( 湖南農業 )
- 40 國枝 萌恵 ( 彦根総合 )
- 41 中野 深愛 ( 草津東 )

20コート

- 42 江龍 香乃 ( 八幡 )
- 43 佐藤 葵 ( 膳所 )
- 44 前川 佳穂 ( 長浜北 )
- 45 亀村 由子 ( 虎姫 )
- 46 寺田 涼音 ( 水口東 )
- 47 藤谷 遥 ( 堅田 )
- 48 若林 怜佳 ( 滋賀学園 )
- 49 三宅 澄夏 ( 安曇川 )
- 50 村井 花 ( 大津商業 )
- 51 藤田 ひよ ( 米原 )
- 52 小川 菜奈 ( 彦根工業 )
- 53 佐々木 凜乃 ( 能登川 )
- 54 堀江 明日花 ( 石山 )
- 55 沼田 真奈 ( 高島 )

21コート

- 瀬古 友里菜 ( 甲西 ) 56
- 川畑 歩加 ( 草津東 ) 57
- 沖津 安菜 ( 安曇川 ) 58
- 牧野 なみ ( 国際情報 ) 59
- 嶋村 彩 ( 甲南高養 ) 60
- 杉本 直 ( 水口東 ) 61
- 外川 陽世 ( 虎姫 ) 62
- 坂本 彩実 ( 大津商業 ) 63
- 柴田 果奈 ( 彦根工業 ) 64
- 饗場 滯 ( 伊香 ) 65
- 小森 愛結 ( 能登川 ) 66
- 澤井 美咲 ( 石山 ) 67
- 藤井 里帆 ( 近江兄弟社 ) 68

22コート

- 遠山 雅 ( 滋賀学園 ) 69
- 中堀 睦希 ( 玉川 ) 70
- 山根 千春 ( 彦根東 ) 71
- 小島 明日香 ( 八日市 ) 72
- 倉橋 まよこ ( 堅田 ) 73
- 浅野 帆乃花 ( 彦根翔西館 ) 74
- 山田 理央 ( 膳所 ) 75
- 井上 稚菜 ( 高島 ) 76
- 長谷川 遥香 ( 米原 ) 77
- 岩佐 彩香 ( 河瀬 ) 78
- 青山 真代 ( 長浜北星 ) 79
- 松井 萌々香 ( 八幡 ) 80
- 川村 花奈 ( 湖南農業 ) 81
- 吉川 明里 ( 長浜北 ) 82

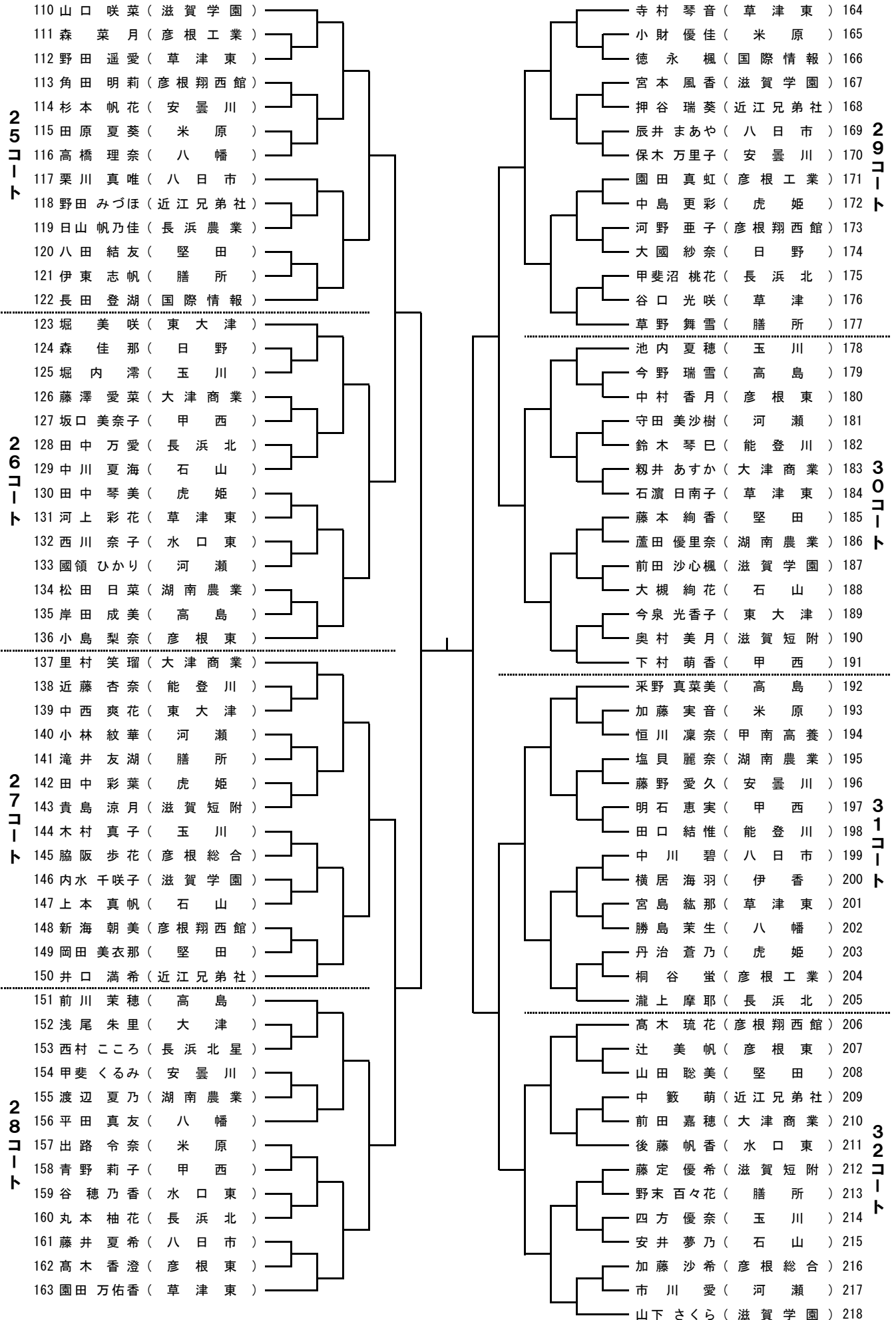
23コート

- 押谷 汐菜 ( 近江兄弟社 ) 83
- 小倉 サラ ( 彦根翔西館 ) 84
- 太田 朱里 ( 甲西 ) 85
- 町田 愛佳 ( 水口東 ) 86
- 笹木 涼 ( 米原 ) 87
- 梅田 あゆみ ( 東大津 ) 88
- 松林 菜々美 ( 能登川 ) 89
- 岡井 瑞姫 ( 滋賀学園 ) 90
- 高橋 花奈 ( 石山 ) 91
- 古田 智美 ( 湖南農業 ) 92
- 松井 凪 ( 大津商業 ) 93
- 辻川 心菜 ( 河瀬 ) 94
- 寺村 来実 ( 八幡 ) 95
- 田中 奈菜 ( 八日市 ) 96

24コート

- 有澤 紫織 ( 安曇川 ) 97
- 澤井 美沙希 ( 玉川 ) 98
- 八幡 果音 ( 八日市南 ) 99
- 武田 七海 ( 虎姫 ) 100
- 藤澤 芽依 ( 堅田 ) 101
- 松島 和奏 ( 彦根東 ) 102
- 西村 舞菜 ( 国際情報 ) 103
- 上野 山鈴 ( 滋賀短附 ) 104
- 一海 柚奈 ( 膳所 ) 105
- 掛橋 かえで ( 高島 ) 106
- 杉山 美帆 ( 長浜北 ) 107
- 小杉 丸菜 ( 彦根総合 ) 108
- 竹内 紀香 ( 草津東 ) 109

女子シングルス (2)



# 記 録

平成31年度 春季総合体育大会 卓球競技  
 平成31年5月30日～6月1日  
 草津市立総合体育館

男子学校対抗準決勝

		対			
1S		—	—		
2S		—	—		
3D		—	—		
4S		—	—		
5S		—	—		

女子学校対抗準決勝

		対			
1S		—	—		
2S		—	—		
3D		—	—		
4S		—	—		
5S		—	—		

		対			
1S		—	—		
2S		—	—		
3D		—	—		
4S		—	—		
5S		—	—		

		対			
1S		—	—		
2S		—	—		
3D		—	—		
4S		—	—		
5S		—	—		

男子学校対抗決勝

		対			
1S		—	—		
2S		—	—		
3D		—	—		
4S		—	—		
5S		—	—		

女子学校対抗決勝

		対			
1S		—	—		
2S		—	—		
3D		—	—		
4S		—	—		
5S		—	—		

# 記

# 録

平成31年度 春季総合体育大会 卓球競技  
平成31年5月30日～6月1日  
草津市立総合体育館

男子シングルス準決勝

		—		
		—		
		—		
		—		
		—		
		—		

女子シングルス準決勝

		—		
		—		
		—		
		—		
		—		
		—		

男子シングルス決勝

		—		
		—		
		—		
		—		

女子シングルス決勝

		—		
		—		
		—		
		—		

男子ダブルス準決勝

		—		
		—		
		—		
		—		
		—		
		—		

女子ダブルス準決勝

		—		
		—		
		—		
		—		
		—		
		—		

男子ダブルス決勝

		—		
		—		
		—		
		—		

女子ダブルス決勝

		—		
		—		
		—		
		—		