

2026年度
滋賀県高等学校春季総合体育大会
卓球競技



主催 滋賀県高等学校体育連盟

主管 滋賀県高体連卓球専門部

<http://shiga-tt.net>

2026年度
滋賀県高等学校春季総合体育大会
卓球競技

[日 程]

2026年6月4日（木）9時20分から

開会式

シングルス決勝までと近畿大会選考試合

2026年6月5日（金）男子10時15分から、女子9時30分から

学校対抗（男子はベスト16まで、女子はベスト8まで）

ダブルス決勝までと近畿大会選考試合

2026年6月6日（土）男子は9時25分から、女子は9時00分から

学校対抗決勝まで

表彰式・閉会式

[会 場]

6月4日 くさつシティアリーナ

（草津市野村三丁目3-27 Tel 077-563-1265）

6月5日・6日

栗東市民体育館（男子）

（栗東市川辺390-1 Tel 077-553-4321）

能登川アリーナ（女子）

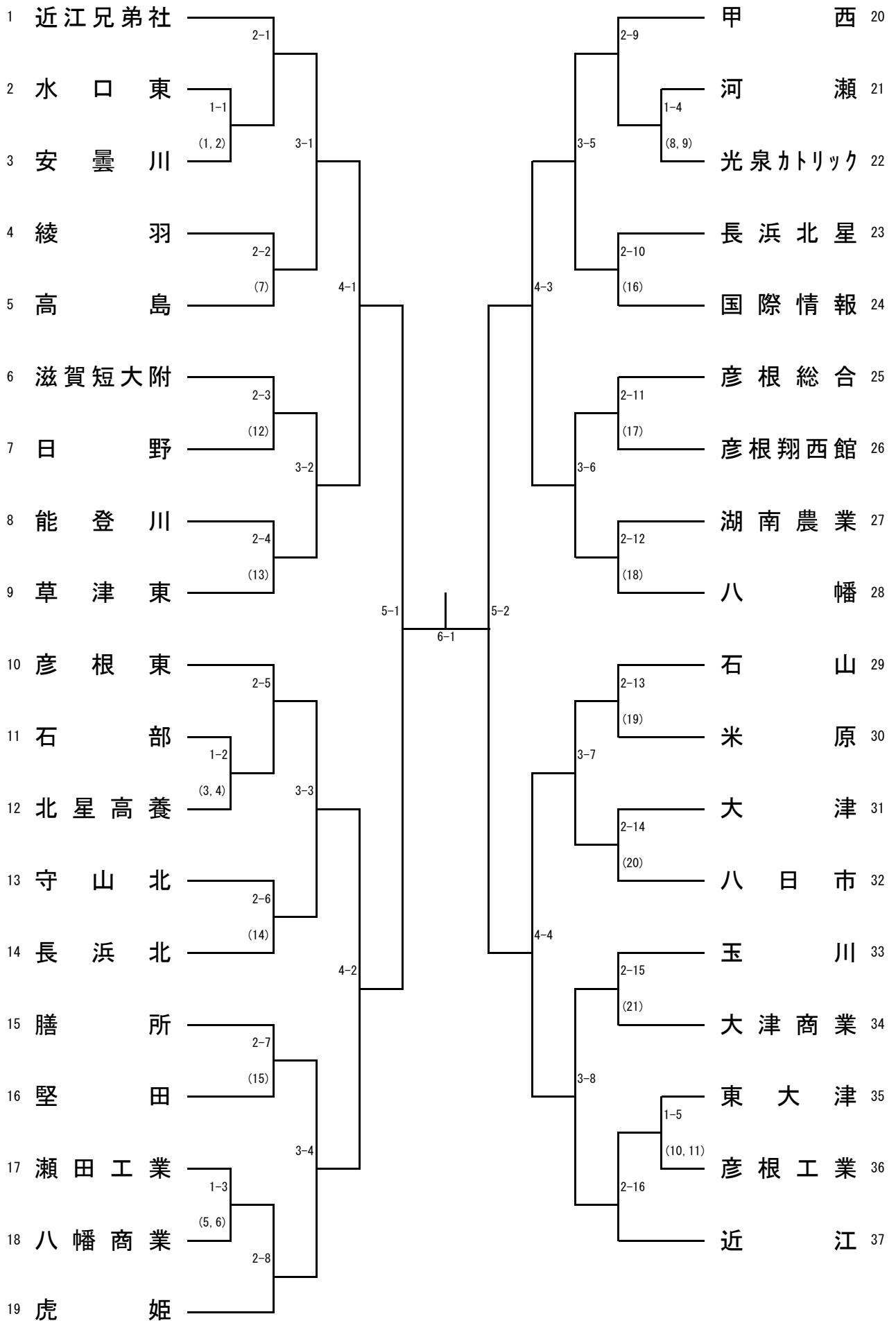
（東近江市山路町2225 Tel 0748-42-5099）

競 技 役 員

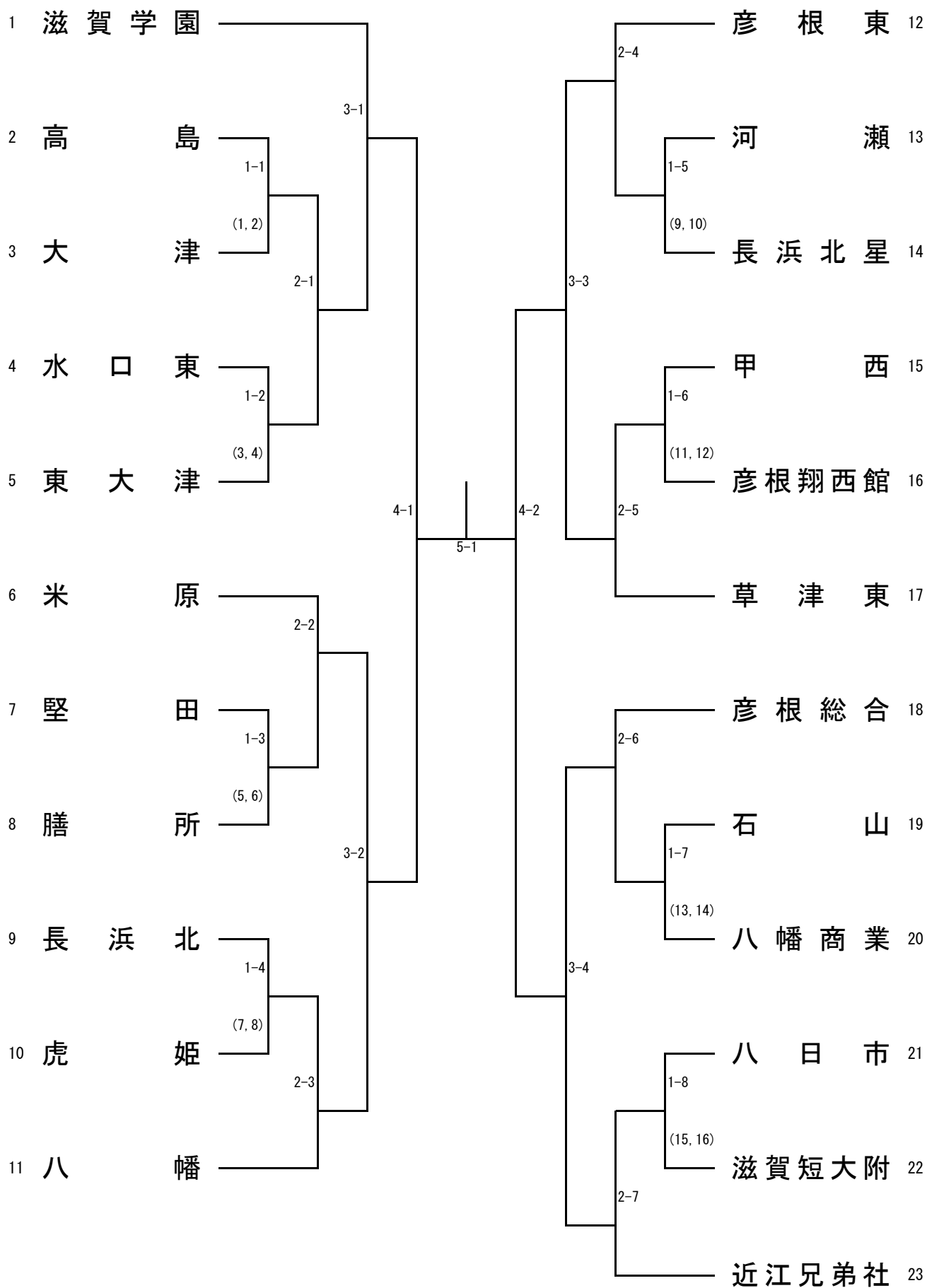
大会委員長	木下	雅仁					
競技委員長	松村	大介					
競技副委員長	武友	陽平					
総務委員(男子)	山賀	昌司	西村	直樹	村田	悠喜	
総務委員(女子)	井口	隼	吉田	壮志	木田	涼太	西澤 徳二
審判長	石田	友博					
副審判長	目片	康人	中川	貴敏	熊谷	貴文	
進行委員長	宮田	崇弘					
進行副委員長	山田	容子					
進行委員(男子)	志垣	健一	大川	広海	新田	裕	吉田 一
	影山	知季	山本	晃	由良木	慧	塚本 和美
(女子)	乾	文晃	西藤	史	藤井	賢治	福山 寛人
	久保田	源己	清水	昂	大幡	莉沙	
記録揭示委員	(山賀 昌司)	(井口 隼)	(木田 涼太)				
広報委員	(西村 直樹)	(井口 隼)	(吉田 壮志)				
会場委員	(宇野 良孝)	(志垣 健一)	(清水 昂)				
救護委員	(塚本 和美)	(山田 容子)					
駐車場係							
(女子会場)							

参加校数	男子	37校	女子	23校
参加者数	男子	294名	女子	174名

男子学校対抗



女子学校对抗



男子ダブルス (1)

1	山本光	来樹 (滋賀短大附)	伊品夫	叶甫 (近江)	34
2	北村永	慧真 (八幡商業)	曾藤和	宗陽 (東大津)	35
3	安原翔	太 (近江兄弟社)	松野永	悠真 (玉川)	36
4	辻畑中	史太郎 (膳所)	松野中	悠真 (大津商業)	37
5	西村幸	太 (彦根東)	嶋田	大勇 (八幡)	38
6	野田中	太 (玉川)	菱地本	大來 (湖南農業)	39
7	平谷垣	貴人 (東大津)	濱田斗	輝真 (近江兄弟社)	40
8	井寺濱	芽希 (甲西)	西山中	凌然 (長浜北)	41
9	作川口	悠瑠 (堅田)	小北小	涉介 (高島)	42
10	小保井	朗夢 (瀬田工業)	清水蒼	一蓮 (堅田)	43
11	團野川	飛士 (八幡)	堀藤田	昌吾 (瀬田工業)	44
12	西森松	德弥 (石部)	西石邑	英陸 (彦根翔西館)	45
13	大小倉	幸蓮 (高島)	文岡阿	大晃 (水口東)	46
14	宮平今	成基 (石山)	薄森井	遥秀 (彦根東)	47
15	柴中野	龍流 (彦根工業)	大谷荒	星音 (綾羽)	48
16	小南村	士平 (長浜北)	久保川	凜陸 (甲西)	49
17	木谷野	和優 (虎姫)	山本永	太郎 (近江兄弟社)	50
18	高植田	偉希 (彦根総合)	福忠一	心吹 (八幡商業)	51
19	澤細江	希叶 (河瀬)	清井高	馬生 (米原)	52
20	西宮三	希真 (能登川)	足立原	翼空 (彦根工業)	53
21	伊中辻	翔馬 (草津東)	野上川	仁宣 (草津東)	54
22	福森山	斗太郎 (水口東)	佐井中	紀也 (大津)	55
23	森田口	人汰 (米原)	塚笹伴	也佑 (虎姫)	56
24	西森多	人樹 (甲西)	小西澤	真磨 (河瀬)	57
25	小粕湊	矢司 (大津商業)	松堂水	慎介 (八日市)	58
26	增柏新	晃智 (長浜北星)	尾中波	輔太 (守山北)	59
27	中山西	翔誠 (大津)	水犬吉	宙生 (彦根総合)	60
28	生田瀨	悟琉 (日野)	堀山田	汰希 (国際情報)	61
29	大畑岡	也太 (国際情報)	不破高	郎希 (光泉カトリック)	62
30	清水林	太汰 (光泉カトリック)	戸古田	生太 (膳所)	63
31	西大塚	心太郎 (八日市)	高谷中	仁悟 (滋賀短大附)	64
32	大塚山	太郎 (北星高養)		葉 (石山)	65
33	大山内	介稀 (近江)			

男子ダブルス (2)

66	福土三村丸西佐出奥立森陸村有山上上臚岩大西井山田鴻辻原中北藤吉高齋大青岩西入赤山森中平桂酒山川伊小西河方和平山野堀福澤光大原山下	永井輪居谷藤口村岡田野山松川杉野橋村上元中田島岡田橋藤野木切川谷羽本澤森野田井崎川堀岡田	和悠寬竜星生裕太彩蒼悠和瑠蒼瑛文瑛嘉煌蒼李拓陸楓維雅蒼步瑛蒼陽宏雅勇允郁雄太大大駿悠一悠陽直悠遙成權心蒼空憂健晴謙	馬湊生太篤太涼真基一和斗空樹也輝太哉暉朗介太和朗翔仁吹崇真夢太生向汰也人規步飛翔光次洋輔馬朗真希希蓮煌吾彦美人翔士蓮也橙雅太仁	(甲西) (瀬田工業) (長浜北星) (石山) (八日市) (光泉カトリック) (八幡商業) (大津商業) (水口東) (米原) (綾羽) (石部) (近江) (滋賀短大附) (能登川) (彦根翔西館) (近江兄弟社) (堅田) (日野) (彦根東) (滋賀短大附) (草津東) (河瀬) (虎姫) (長浜北) (彦根工業) (東大津) (高島) (彦根総合) (国際情報) (玉川) (八幡) (膳所)	2-33 1-2 3-17 2-34 4-9 2-35 3-18 2-36 5-5 2-37 3-19 2-38 4-10 2-39 3-20 2-40 6-3 2-41 3-21 2-42 4-11 2-43 3-22 2-44 5-6 2-45 3-23 2-46 4-12 2-47 3-24 2-48	7-2 6-4 6-3	西野水西上山大辻小吉西初増吉田中蘆坂小仲出松川石関木西小横寺岡坂小松三安才中市福吉森中原久土囮畑佐鈴日元高赤堀小吉吳北若高古加石松高	村中野野上山大辻小吉西初増吉田中蘆坂小仲出松川石関木西小横寺岡坂小松三安才中市福吉森中原久土囮畑佐鈴日元高赤堀小吉吳北若高古加石松高	亮倭侑伶欧悠悠智虎拓侑森田中村田谷齊村川井寄井正桜拓林大巧健太雅優清翔芯一知大川田村和原惠泰蒼山木海琉陽匠佑竣凌孝優千春大賢穂陽井山一	太斗輝音甫生人航哉晟真冬篤凌優真佑稀介士遼真樹楓照未誠豐三郎仁希寿輝哉志恭翔湊太介音哉介貴太駿輝斗介吾宜希央彪輝豪一堯太亘司	(近江) (水口東) (長浜北星) (膳所) (高島) (石山) (守山北) (光泉カトリック) (甲西) (大津商業) (彦根工業) (彦根総合) (湖南農業) (堅田) (栗東) (草津東) (長浜北) (河瀬) (東大津) (瀬田工業) (八日市) (八幡商業) (八幡) (石山) (石部) (玉川) (米原) (虎姫) (彦根東) (滋賀短大附) (彦根翔西館) (大津) (近江兄弟社)	99 100 101 102 103 104 105 106 107 108 109 110 111 112 113 114 115 116 117 118 119 120 121 122 123 124 125 126 127 128 129 130 131
----	--	--	---	---	--	---	-------------------	--	--	---	--	---	--

女子ダブルス

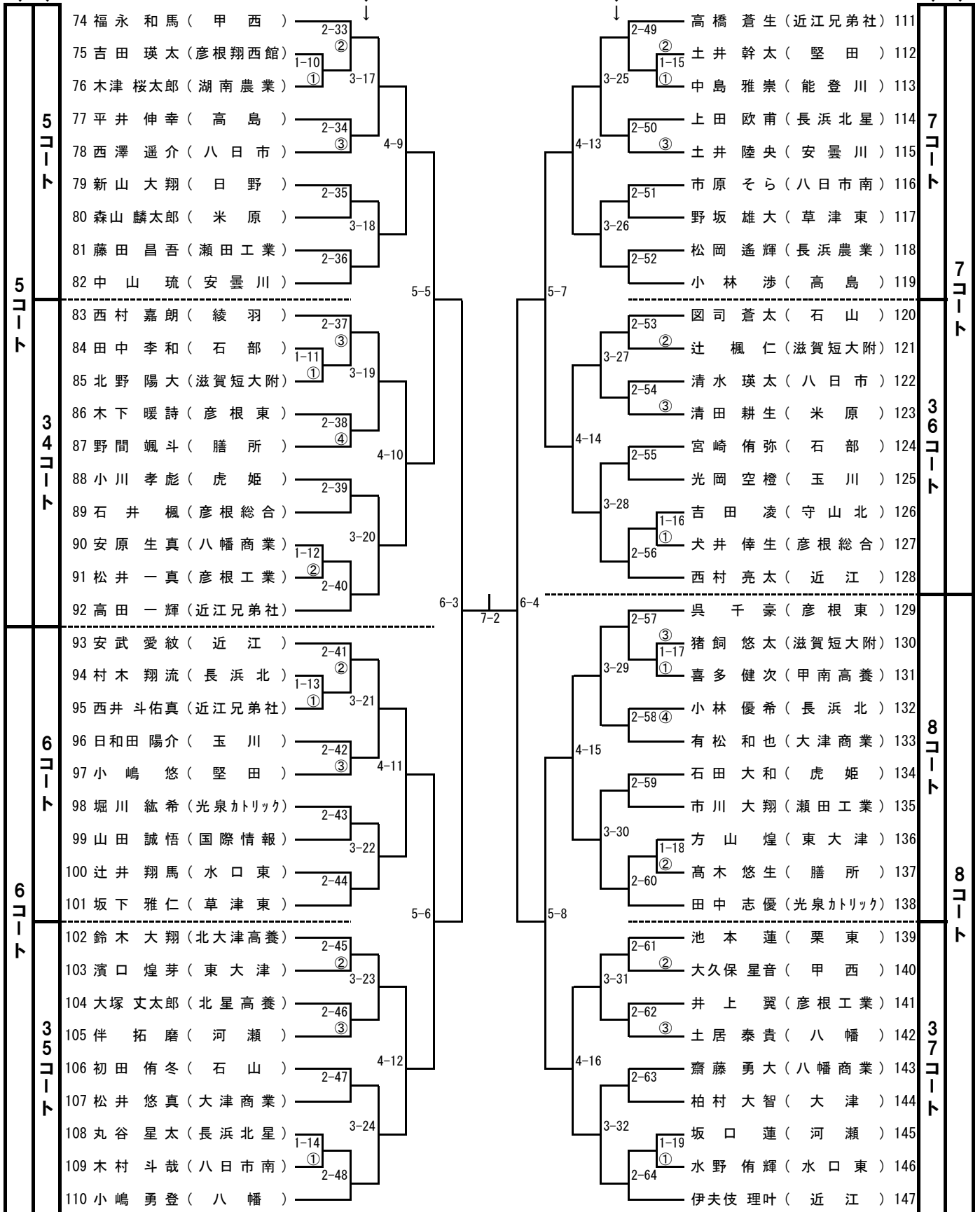
1	溝田ほのり (滋賀学園)	2-1	山田玲衣 (滋賀学園)	40
2	小林莉緒 (八幡商業)	1-1	山田夏乃 (虎姫)	41
3	岡村美知桜 (草津東)	3-1	川嶋衣奈 (近江兄弟社)	42
4	八中若葉 (長浜北星)	2-2	熊谷香好 (堅田)	43
5	阪口結咲 (石山)	4-1	山澤怜愛 (甲西)	44
6	方ちひろ (米原)	2-3	神谷元杏 (国際情報)	45
7	北川未瑠 (八幡)	3-2	宇野まゆ (石山)	46
8	尾崎香衣 (高島)	2-4	金子いつ (八幡)	47
9	長村芽愛 (長浜北)	5-1	長野百華 (東大津)	48
10	岸田実咲 (近江兄弟社)	2-5	大玉花由 (長浜北)	49
11	青木実樹 (滋賀短大附)	1-2	野村川奈 (米原)	50
12	田邊里菜 (八日市)	3-3	西村亜綾 (河瀬)	51
13	小森真結 (彦根総合)	2-6	竹鬼山紅 (長浜北星)	52
14	池本逢結 (堅田)	4-2	山塚沙央 (彦根総合)	53
15	黒村優那 (膳所)	2-7	小安福玲 (膳所)	54
16	岩宮可実 (甲西)	3-4	吉奥井佳代 (水口東)	55
17	藤本歩美 (彦根東)	1-3	赤澤亜菜 (八日市)	56
18	皆本木里 (彦根翔西館)	2-8	小澤彩遥 (彦根東)	57
19	竹那花音 (滋賀学園)	6-1	野村小志 (高島)	58
20	瀧川雪姫 (近江兄弟社)	2-9	川地真理 (草津東)	59
21	楠渡果穂 (彦根総合)	1-4	瀨長心陽 (滋賀学園)	60
22	森花楓 (甲西)	3-5	加川七雫 (長浜北)	61
23	角野穂里佳 (草津東)	2-10	吉田比奈 (彦根東)	62
24	因幡愛瑠 (高島)	4-3	江村希華 (八幡商業)	63
25	吉田夕華 (滋賀短大附)	2-11	清水未羽 (甲西)	64
26	北川朋生 (河瀬)	3-6	森小悠 (米原)	65
27	岩崎唯里 (長浜北)	1-5	西田葵結 (膳所)	66
28	東野紗良 (石山)	2-12	葛原万実 (草津東)	67
29	瀬川瑞季 (玉川)	5-2	谷清里 (堅田)	68
30	富岡琉羽 (米原)	2-13	井上保美 (滋賀短大附)	69
31	森礼央梨 (八日市)	1-6	川平美咲 (石山)	70
32	高田心寧 (大津)	3-7	番場名香 (大津)	71
33	大矢春花 (近江兄弟社)	2-14	村安里月 (能登川)	72
34	吉永維梨 (彦根東)	4-4	丹波美莉 (虎姫)	73
35	山村彩花 (虎姫)	2-15	谷田優羽 (河瀬)	74
36	岡崎夏凜 (東大津)	3-8	高田いづき (八幡)	75
37	松芝祐佳 (膳所)	1-7	居奈乃花子 (彦根翔西館)	76
38	武門和沙 (水口東)	2-16	村野真葵 (高島)	77
39	金澤歩生 (滋賀学園)	7-1	山森莉瑚 (近江兄弟社)	78

3回戦から5回戦
↓ 1回戦から2回戦

男子シングルス (2)

3回戦から5回戦
1回戦から2回戦 ↓

3 回 戦

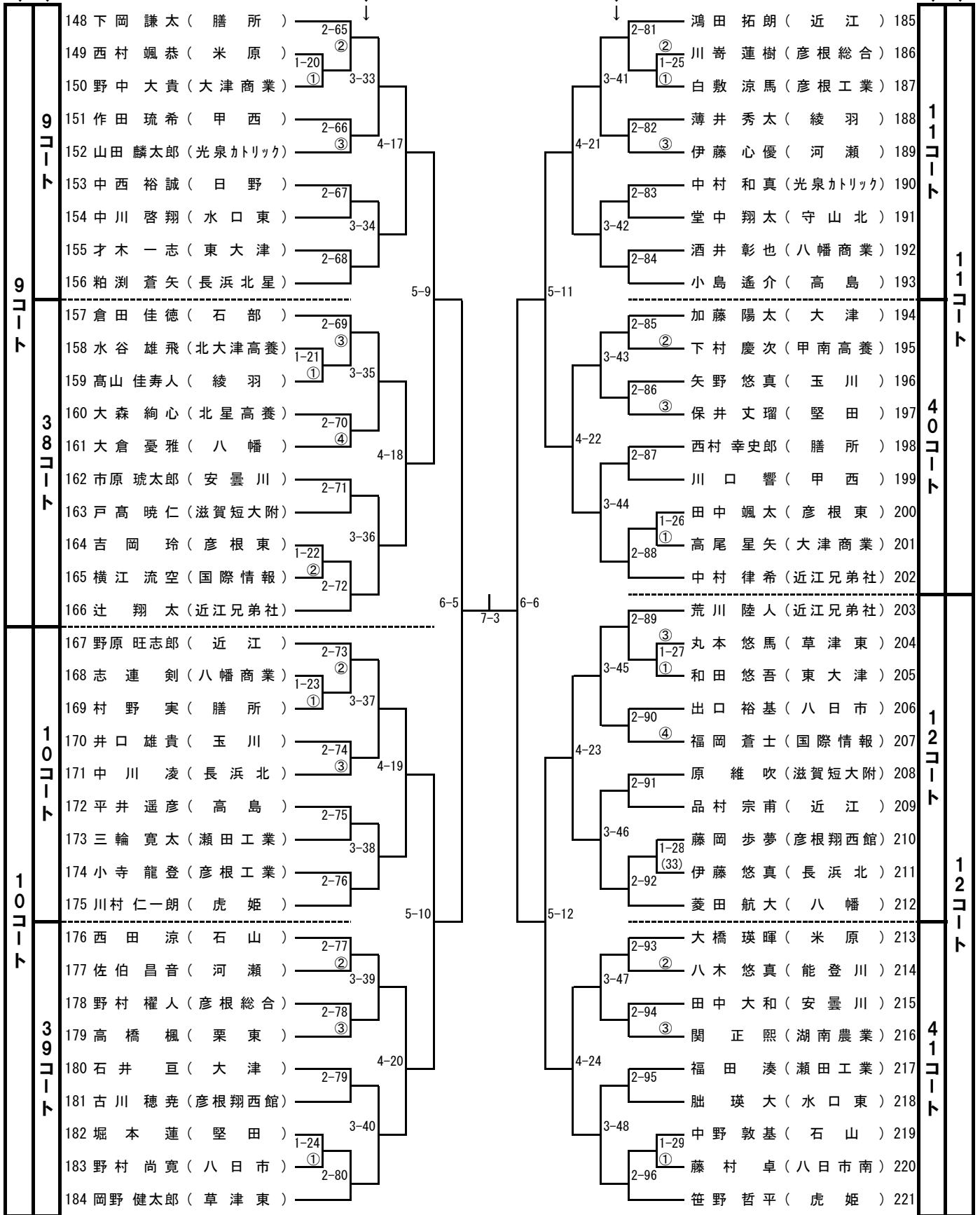


3回戦から5回戦
↓ 1回戦から2回戦

男子シングルス (3)

3回戦から5回戦
1回戦から2回戦 ↓

3 回 戦



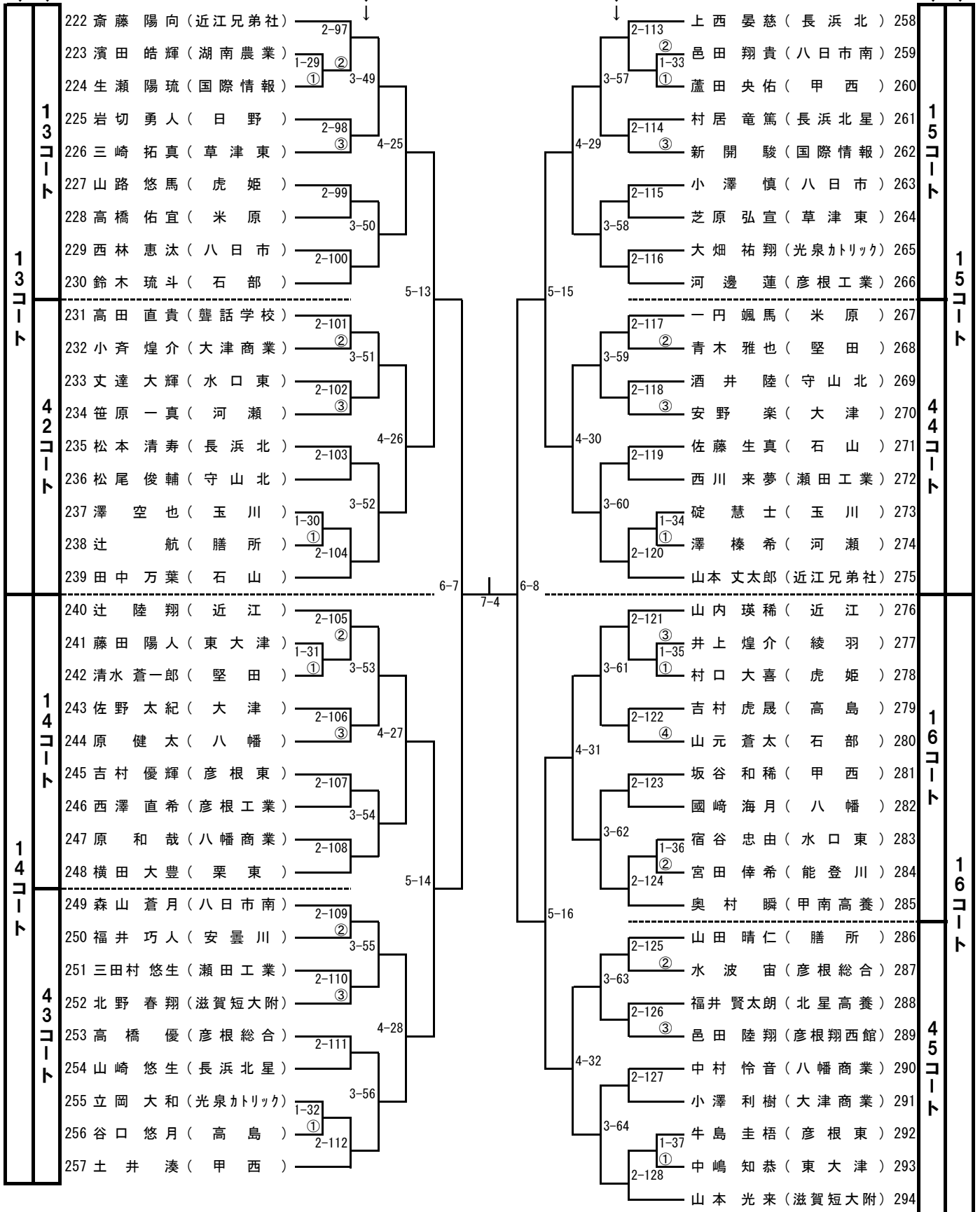
※210-211の試合は33コートで実施します。

3回戦から5回戦
↓ 1回戦から2回戦

男子シングルス (4)

3回戦から5回戦
1回戦から2回戦 ↓

3 回 戦



2回戦から4回戦

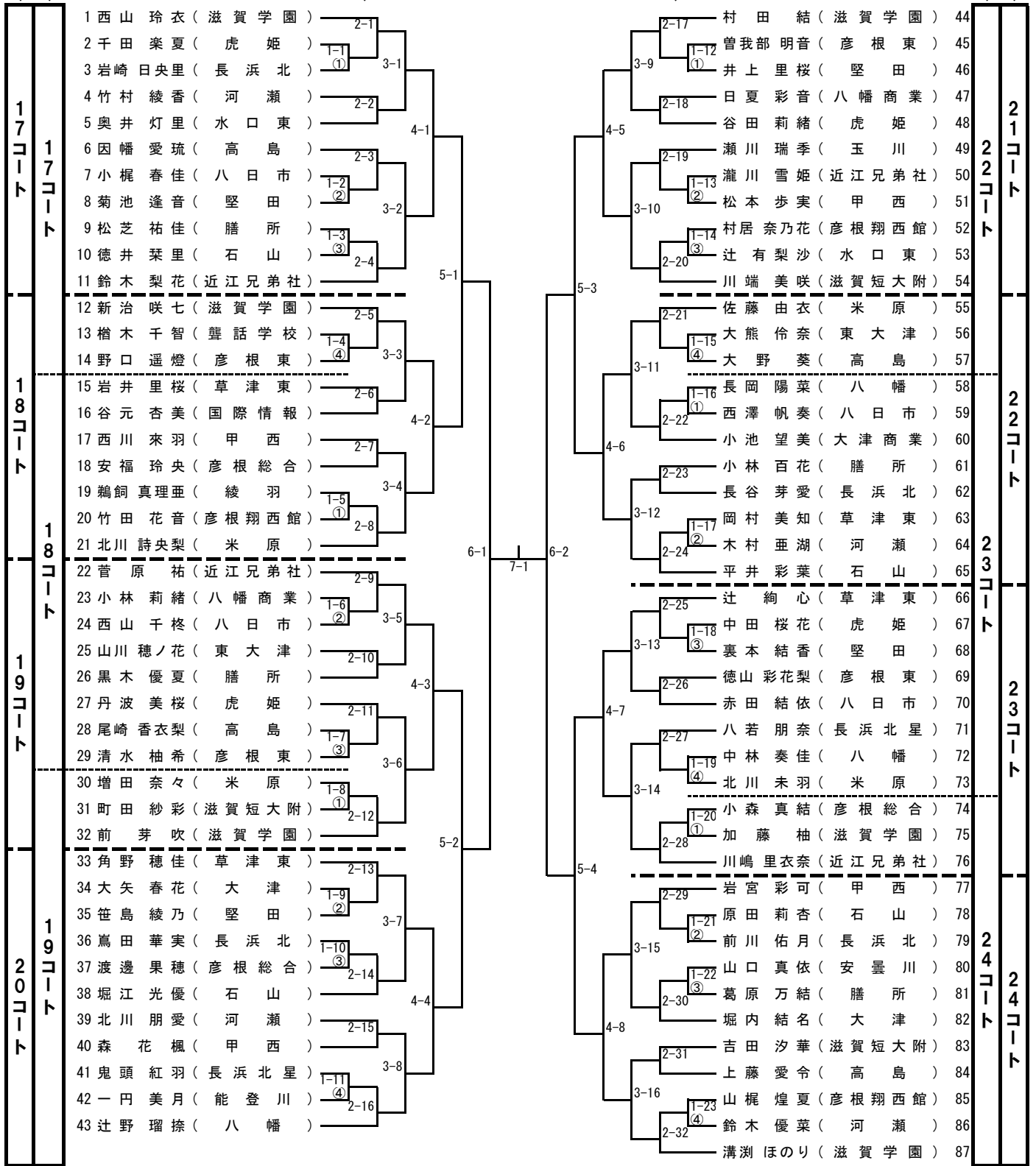
↓ 1回戦

女子シングルス (1)

2 回 戦

2回戦から4回戦

1回戦 ↓



2回戦から4回戦

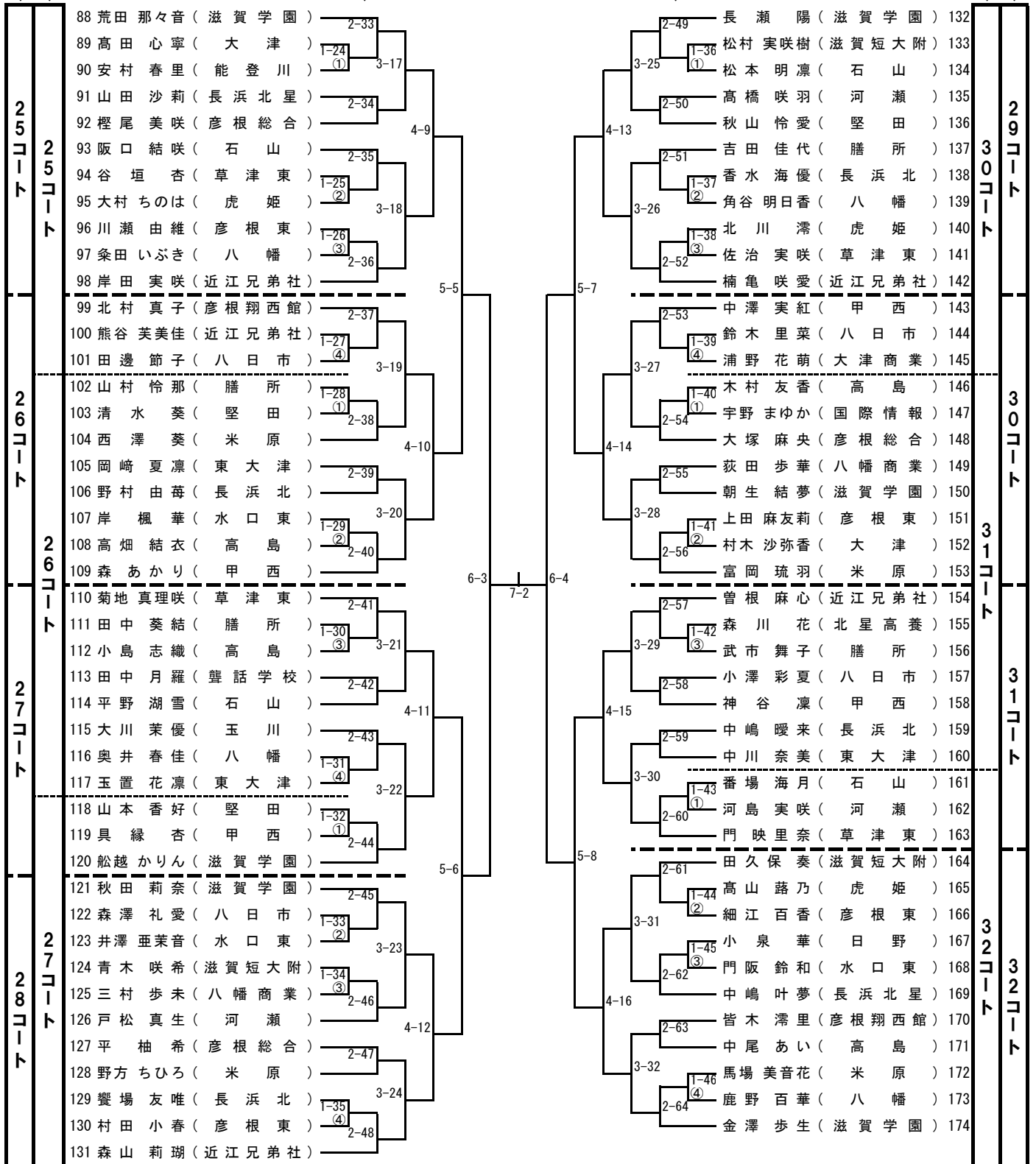
女子シングルス (2)

2回戦から4回戦

↓ 1回戦

2 回 戦

↓ 1回戦



記 録

令和8年度 春季総合体育大会 卓球競技
 令和8年6月4日～6月6日
 くさつシティアリーナ・栗東市民体育館・能登川アリーナ

男子学校対抗準決勝

			対		
1S			— — —		
2S			— — —		
3D			— — —		
4S			— — —		
5S			— — —		

女子学校対抗準決勝

			対		
1S			— — —		
2S			— — —		
3D			— — —		
4S			— — —		
5S			— — —		

			対		
1S			— — —		
2S			— — —		
3D			— — —		
4S			— — —		
5S			— — —		

			対		
1S			— — —		
2S			— — —		
3D			— — —		
4S			— — —		
5S			— — —		

男子学校対抗決勝

			対		
1S			— — —		
2S			— — —		
3D			— — —		
4S			— — —		
5S			— — —		

女子学校対抗決勝

			対		
1S			— — —		
2S			— — —		
3D			— — —		
4S			— — —		
5S			— — —		

男女の優勝校は令和8年8月13日(木)～8月17日(月)に大阪で行われる令和8年度全国高等学校卓球選手権大会に出場します。

記

録

令和8年度 春季総合体育大会 卓球競技

令和8年6月4日～6月6日

くさつシティアリーナ・栗東市民体育館・能登川アリーナ

男子シングルス準決勝

		—		
		—		
		—		
		—		
		—		
		—		

女子シングルス準決勝

		—		
		—		
		—		
		—		
		—		
		—		

男子シングルス決勝

		—		
		—		
		—		
		—		

女子シングルス決勝

		—		
		—		
		—		
		—		

男子ダブルス準決勝

		—		
		—		
		—		
		—		
		—		
		—		

女子ダブルス準決勝

		—		
		—		
		—		
		—		
		—		
		—		

男子ダブルス決勝

		—		
		—		
		—		
		—		

女子ダブルス決勝

		—		
		—		
		—		
		—		

シングルスベスト4 ダブルスベスト2 の選手は令和8年8月13日(木)～8月17日(月)に大阪で行われる令和8年度全国高等学校卓球選手権大会に出場します。

高島	男	中川 貴敏	小林 渉	3	平井 遥彦	3	平井 伸幸	3
		小島 久和	山崎 成美	3	小島 遙介	2	吉村 虎晟	2
			小野 智哉	2	河村 優	2		
	女	小島 久和	大野 葵	3	尾崎 香衣梨	3	因幡 愛琉	3
川那邊 惟奈		木村 友香	3	小島 志織	3	高畑 結衣	3	
		中尾 あい	3	上藤 愛令	2			
安曇川	男	新城 圭太郎	中山 琉	2	市原 琥太郎	2	福井 巧人	2
		長谷川 崇朗	上川 陽人	2	土井 陸央	2	田中 大和	1
	女	新城 圭太郎						
迫田 さおり								
堅田	男	大幡 莉沙	大野 宏汰	3	小嶋 悠	3	青木 雅也	2
		川端 真代	保井 丈瑠	2	土井 幹太	2	清水 蒼一郎	1
			堀本 蓮	1	小林 誠	1		
	女	大幡 莉沙	菊池 逢音	3	山本 香好	3	秋山 怜愛	2
		川端 真代	裏本 結香	2	清水 葵	1	笹島 綾乃	1
		井上 里桜	1					
北大津高養	男	永松 昭広						
		山本 輝紀						
	女	山本 輝紀						
永松 昭広								
大津商業	男	塚本 和美	有松 和也	3	小澤 利樹	3	多中 瑛人	2
		竹岡 瑞佳	松井 悠真	2	仲村 碧士	2	小斉 煌介	2
			山川 瑠輝	1	白井 徠叶	1		
	女	塚本 和美	小池 望美	3	浦野 花萌	1	大蔵 ゆう	1
竹岡 瑞佳								
滋賀短大附	男	志垣 健一	山本 光来	3	北村 太樹	2	辻 楓仁	2
		目片 信之祐	戸高 暁仁	2	滝川 凜空	2	原 維吹	1
			北野 春翔	1	森澤 太翔	1		
	女	目片 信之祐	田久保 奏	3	川端 美咲	3	吉田 汐華	2
		志垣 健一	町田 紗彩	1	青木 咲希	2	松村 実咲樹	1
大津	男	中川 寿一	加藤 陽太	3	増田 英晃	3	柏村 大智	3
			安野 榮	2	石井 亘	2	佐野 太紀	1
			井上 琉伊	1				
	女	西藤 史	堀内 結名	3	高田 心寧	3	村木 沙弥香	3
		大矢 春花	2					
膳所	男	澤本 伊吹	山田 晴仁	3	西村 幸史郎	3	下岡 謙太	2
		新村 美幸	不破 睦希	2	野間 颯斗	2	大伴 悠人	2
			辻 航	2	高木 悠生	2		
	女	西田 毅	山村 怜那	3	吉田 佳代	3	小林 百花	3
		新村 美幸	松芝 祐佳	3	黒木 優夏	2	武市 舞子	1
		田中 葵結	1	葛原 万結	1			
石山	男	武友 陽平	西田 涼	3	古谷 健悟	3	関司 蒼太	3
		中野 優	畑山 駿	3	田中 万葉	2	佐藤 生真	2
			中野 敦基	2	初田 侑冬	2		
	女	武友 陽平	平井 彩葉	3	番場 海月	3	阪口 結咲	2
		中野 優	堀江 光優	2	平野 湖雪	3	徳井 葉里	3
瀬田工業	男	岩橋 慶孝	團野 光太郎	2	福田 湊	3	西川 来夢	2
		平井 直美	市川 大翔	3	三輪 寛太	3	三田村 悠生	3
			藤田 昌吾	1	西田 朗宏	1		
	女							
東大津	男	影山 知季	方山 煌	3	才木 一志	3	中嶋 知恭	3
		福井 博代	和田 悠吾	3	曾和 柊平	2	寺阪 篤人	2
			濱口 煌芽	2	藤田 陽人	2		
	女	影山 知季	大熊 伶奈	3	岡崎 夏凜	3	山川 穂ノ花	3
		福井 博代	玉置 花凜	2	中川 奈美	1	箕田 紗瑛子	1
			山村 千英里	1				

光泉カトリック	男	岡本 康嗣	田中 志優	3	大畑 祐翔	2	堀川 紘希	2
		山本 充	峠岡 月輝也	2	山田 麟太郎	2	立岡 大和	1
			中村 和真	1	森田 彩斗	1		
玉川	男	奥田 平	谷垣 蓮	3	光岡 空橙	3	澤 空也	3
		梅津 由良	井口 雄貴	2	日和田 陽介	2	矢野 悠真	2
			駒井 楓人	1	碓 慧士	1		
湖南農業	女	太田 浩子						
		梅津 由良						
草津東	男	栗谷川 優希	関 正熙	3	木津 桜太郎	1	地本 來	1
		目片 康人	濱田 皓輝	1				
綾羽	女	西村 直樹	岡野 健太郎	3	足立 彩仁	3	坂下 雅仁	2
		北村 祐貴	三崎 拓真	2	伊地知 暖	2	芝原 弘宣	2
			野坂 雄大	1	中森 光	2		
守山北	男	笠原 日菜子	岡村 美知	3	菊地 真理咲	3	角野 穂佳	3
		長瀬 寛子	岩井 里桜	3	辻 絢心	2	門 映里奈	1
			佐治 実咲	1	谷垣 杏	1		
栗東	男	疋田 貴彦	西村 嘉朗	3	井上 煌介	3	高山 佳寿人	3
		山口 智也	薄井 秀太	2	森田 凌牙	1		
聾話学校	女	疋田 貴彦						
		山口 智也						
国際情報	男	廣間 鉄治	増森 篤	3	松尾 俊輔	3	堂中 翔太	3
		赤堀 文英	吉田 凌	3	酒井 陸	3	吉田 輝	1
石部	男	饗庭 博文						
甲西	女	鳥 泰誠						
		保木 あかね						
国際情報	男	澤田 圭介	福岡 蒼士	3	新開 駿	3	吉村 奏汰	3
		西澤 徳二	森田 蓮	2	山田 誠悟	2	生瀬 陽琉	2
			横江 流空	1				
石部	女	西澤 徳二						
		澤田 圭介						
甲西	男	宮治 耕太郎	田中 李和	3	佐々木 海輝	2	倉田 佳徳	1
			鈴木 琉斗	1	宮崎 侑弥	1	山元 蒼太	1
甲西	女	石田 友博	福永 和馬	3	西田 風人	3	土井 湊	2
		伊藤 博俊	坂谷 和稀	2	大久保 星音	2	谷口 凜虎	2
			川口 響	1	作田 琉希	1		
甲西	男	石田 友博	岩宮 彩可	3	松本 歩実	3	森 あかり	2
		伊藤 博俊	中澤 実紅	2	西川 來羽	1	森 花楓	1
			具縁 杏	1	神谷 凜	1		

水口東	男	井口 隼	上杉 蒼太	2	舩 瑛大	2	中川 啓翔	2
		木村 学	辻井 翔馬	2	水野 侑輝	2	西尾 怜音	2
			丈達 大輝	1	宿谷 忠由	1		
甲南高養	男	吉田 一						
日野	女	井口 隼	辻 有梨沙	1	奥井 灯里	1	井澤 亜葉音	1
		木村 学	門阪 鈴和	1	岸 楓華	1		
八幡	男	宇野 良孝	新山 大翔	2	中西 裕誠	2	岩切 勇人	1
		北岡 明子	西川 弥	1	村上 類	1		
八幡商業	女	北岡 明子						
		竹盛 和子						
八幡商業	男	柿木 優	小嶋 勇登	3	菱田 航大	3	久木原 恵介	3
		浅井 唯	土居 泰貴	3	大倉 憂雅	2	國崎 海月	2
			福永 芽斗	2	原 健太	1		
八幡商業	女	吉田 壮志	辻野 瑠捺	3	角谷 明日香	3	中林 奏佳	3
		浅井 唯	桑田 いぶき	2	奥井 春佳	2	長岡 陽菜	1
			鹿野 百華	1				
八幡商業	男	山賀 昌司	齋藤 勇大	3	中村 怜音	3	酒井 彰也	3
		田村 光宏	畑 陽温	3	安原 生真	3	志連 剣	3
			蔭地野 蒼空	2	原 和哉	1		
八幡商業	女	田村 光宏	荻田 歩華	3	日夏 彩音	2	小林 莉緒	2
		山賀 昌司	三村 歩未	2				
近江兄弟社	男	大川 広海	荒川 陸人	3	辻 翔太	3	高橋 蒼生	3
		松岡 弓弦	松山 司	2	高田 一輝	2	斎藤 陽向	2
			中村 律希	1	畑中 聡太	1		
近江兄弟社	女	山本 徹	森山 莉瑚	3	菅原 祐	3	曾根 麻心	2
		大川 広海	岸田 実咲	2	楠亀 咲愛	2	瀧川 雪姫	2
			川嶋 里衣奈	1	熊谷 芙美佳	1		
八日市	男	木田 涼太	小澤 慎	3	西林 恵汰	3	清水 瑛太	3
		清水 祐紀	西澤 遥介	3	野村 尚寛	3	吉川 耀太	3
			出口 裕基	2	森田 爽介	2		
八日市	女	木田 涼太	赤田 結依	3	小澤 彩夏	3	森澤 礼愛	3
		長江 瑠美子	西山 千柊	3	田邊 節子	2	鈴木 里菜	2
			小椋 春佳	2	西澤 帆奏	1		
八日市南	男	山岡 寛						
		矢野 巧健						
滋賀学園	女							
滋賀学園	男	福山 寛人	荒田 那々音	3	溝渕 ほのり	3	西山 玲衣	3
		乾 文晃	村田 結	3	秋田 莉奈	2	金澤 歩生	2
			朝生 結夢	2	船越 かりん	1		
能登川	男	小谷 光永	西村 悠叶	3	宮田 倭希	3	八木 悠真	3
		木戸 智美	中島 雅崇	2	北川 蒼真	1		
能登川	女	小谷 光永						
		木戸 智美						
河瀬	男	村田 悠喜	笹原 一真	3	伴 拓磨	3	伊藤 心優	3
		江竜 利恵	渡邊 優仁	2	安部 芯哉	1	澤 榛希	1
			細江 榛希	1	三浦 翔輝	1		
河瀬	女	鈴木 健一	北川 朋愛	3	戸松 真生	3	木村 亜湖	3
		江竜 悠喜	鈴木 優菜	2	高橋 咲羽	2	竹村 綾香	2
			河島 実咲	1	坂口 茉白	1		

彦根工業	男	宮田 崇弘	西澤 直希	3	河邊 蓮	3	井上 翼	2
		加藤 由紀	高橋 龍空	2	小寺 龍登	2	松井 一真	2
			南 飛龍	1	白敷 涼馬	1		
彦根翔西館	男	久保田 雅	高田 賢一	3	古川 穂高	3	藤岡 歩夢	2
		久保田 源己	吉田 瑛太	2	石原 英龍	1	邑田 陸翔	1
彦根東	女	久保田 源己	皆木 滯里	3	川口 双葉	2	村居 奈乃花	2
		久保田 雅	北村 真子	1	竹田 花音	1	山梶 煌夏	1
近江	男	山本 晃	吉村 優輝	3	呉 千豪	2	吉岡 玲	3
		高田 直哉	本田 優生	3	北村 知広	2	木下 暖詩	3
			田中 颯太	3	平田 凌介	3		
彦根総合	女	高田 直哉	川瀬 由維	3	徳山 彩花梨	3	細江 百香	2
		山本 晃	清水 柚希	2	野口 遥燈	3	上田 麻友莉	1
			曾我部 明音	1	村田 小春	1		
米原	男	青山 振一	西村 亮太	3	伊夫伎 理叶	3	大山 航介	3
		青山 艶子	野中 倭斗	2	山内 瑛稀	2	鴻田 拓朗	2
			辻 陸翔	1	野原 旺志郎	1		
長浜北	女	熊谷 貴文	高橋 優	3	植田 可夢偉	3	水波 宙	3
		鳥原 翼	野村 權人	2	川寄 蓮樹	2	犬井 倅生	2
			石井 楓	1	堀川 結心翔	1		
長浜北	男	福永 杏紅	大塚 麻央	3	渡邊 果穂	3	安福 玲央	2
		鳥原 翼	小森 真結	2	平 柚希	1	檜尾 美咲	1
長浜北	女	清水 昂	一円 颯馬	2	岩野 文哉	2	大橋 瑛暉	2
		隼瀬 勝宏	清田 耕生	2	高橋 佑宜	2	森山 麟太郎	2
			赤尾 竣希	1	山本 大智	1		
長浜北	男	清水 昂	増田 奈々	3	富岡 琉羽	3	北川 詩央梨	2
		山下 晏奈	北川 未羽	2	西澤 葵	2	野方 ちひろ	2
			佐藤 由衣	1	馬場 美音花	1		
長浜北	女	宮本 与司浩	小林 優希	3	須藤 玲司	3	村木 翔流	3
		成瀬 真仁	上西 晏慈	2	北村 然	2	中川 凌	2
			松本 清寿	2	伊藤 悠真	2		
長浜北	男	山田 容子	長谷 芽愛	2	鳶田 華実	2	中嶋 暖来	2
		岩崎 奈央子	野村 由莓	2	前川 佑月	2	饗場 友唯	1
			岩崎 日央里	1	香水 海優	1		
長浜農業	女	小林 仁						
長浜北星	男	藤森 敏一	粕淵 蒼矢	2	湊 創司	2	上田 欧甫	2
		伊藤 敦	村居 竜篤	1	四塚 拓真	1	山崎 悠生	1
			丸谷 星太	1				
長浜北星	女	小宮 直	八若 朋奈	3	山田 沙莉	3	鬼頭 紅羽	3
		山口 嘉彦	中嶋 叶夢	1				
北星高養	男	片岡 正志	福井 賢太郎	1	川嶋 優樹	2	大塚 丈太郎	2
		野村 菜央	大森 絢心	3				
北星高養	女	野村 菜央						
		渡邊 悟						
虎姫	男	松村 大介	笹野 哲平	3	山路 悠馬	3	堀江 凌央	3
		田中 鈴夏	木田 虎太郎	3	中川 雅也	3	石田 大和	2
			川村 仁一朗	2	小川 孝彪	2		
虎姫	女	藤井 賢治	大村 ちのは	3	丹波 美桜	3	北川 滯	2
		田中 鈴夏	谷田 莉緒	2	中田 桜花	2	千田 楽夏	1
			高山 露乃	1				

春季高等学校総合体育大会歴代記録(男子)

年度	学校対抗			シングルス	ダブルス
	1位	2位	3位	1位	1位
S41	大津商	瀬田工	膳所・日野	柏木久雄(大津商)	柏木久雄・松沢修(大津商)
S42	大津商	膳所	瀬田工・愛知	駒井勢司(大津商)	藤本哲次・武田光男(愛知)
S43	草津	大津商	甲賀・長商工	村川文義(愛知)	岡浩・吉田典正(八幡商)
S44	大津商	瀬田工	甲賀・長商工	白井晋二(草津)	高井利和・井上昇(大津商)
S45	長商工	大津商	彦根東・膳所	白井晋二(草津)	杉田昭吾・徳本治(膳所)
S46	彦根工	八日市	瀬田工・膳所	寺田己喜男(膳所)	初田泰宏・原田裕治(膳所)
S47	瀬田工	膳所	彦根工・甲賀	辻元孝(膳所)	井上秋夫・森本善郎(瀬田工)
S48	膳所	彦根工	瀬田工・守山	辻元孝(膳所)	窪田晴久・北村勉(比叡山)
S49	彦根工	守山	石山・甲賀	高野正信(守山)	堀内安宏・北川達男(彦根工)
S50	彦根工	守山	長商工・彦根東	草野光雄(彦根工)	橋和田勝・加藤敏春(膳所)
S51	高島	近江	栗東・膳所	柿谷美鶴(草津)	小林正幸・佐治善弘(水口)
S52	彦根工	守山	膳所・彦根東	中村信次(膳所)	中村信次・石田喜久(膳所)
S53	彦根工	彦根東	守山・米原	奥野浩義(彦根工)	佐々木誠一・奥野浩義(彦根工)
S54	彦根工	膳所	栗東・守山	柳本博一(彦根工)	中川雅之・室谷浩二(彦根工)
S55	彦根工	守山	八日市・長浜北	中川雅之(彦根工)	中川雅之・室谷浩二(彦根工)
S56	彦根工	草津	膳所・瀬田工	田辺実(彦根工)	田辺実・石井光則(彦根工)
S57	彦根工	草津	瀬田工・石山	石井光則(彦根工)	石井光則・太田守彦(彦根工)
S58	東大津	彦根工	草津・彦根東	池田明宏(草津)	山本徹夫・井上浩二(東大津)
S59	彦根工	東大津	高島・膳所	西田範彦(彦根工)	井上浩二・大森康志(東大津)
S60	東大津	彦根工	高島・水口	吉田健二(彦根工)	木村斉・小林善明(東大津)
S61	彦根工	彦根東	八日市・河瀬	奥村晃司(愛知)	木村斉・小林善明(東大津)
S62	東大津	高島	八日市・彦根東	入江勝彦(高島)	高坂純也・織田哲也(東大津)
S63	八日市	高島	草津・栗東	高田宗彦(八日市)	畠山和也・富江一弘(八日市)
H 1	八日市	八幡	膳所・東大津	宮本秀雄(草津)	清水聖・安武邦治(東大津)
H 2	安曇川	東大津	彦根工・八幡	永井歩(北大津)	石川人史・池田幸治(石山)
H 3	八幡	彦根工	東大津・守山	本間宗則(八幡)	中川宣雄・西川忠志(彦根工)
H 4	彦根工	八幡	八日市・草津	岡田大助(八幡)	中川宣雄・西川忠志(彦根工)
H 5	彦根工	草津	八幡・近江	本郷潤(堅田)	田村大志・堀井昭昌(草津)
H 6	彦根工	守山	米原・八日市	本郷潤(堅田)	土田健治朗・中川卓也(八幡)
H 7	近江	彦根工	八日市・彦根東	櫻井真也(近江)	山崎信一・松野圭祐(近江)
H 8	近江	彦根工	八幡工・膳所	櫻井真也(近江)	岩橋聖高・櫻井真也(近江)
H 9	近江	彦根工	瀬田工・膳所	櫻井真也(近江)	岩橋聖高・櫻井真也(近江)
H10	近江	東大津	草津東・彦根工	川村祐史(近江)	川村祐史・國友武士(近江)
H11	近江	東大津	甲西・彦根工	横山紀行(近江)	横山紀行・山林健司(近江)
H12	甲西	近江	彦根工・高島	篠原悟司(近江)	今井幸一・木戸伸行(甲西)
H13	膳所	近江	甲西・彦根工	木戸伸行(甲西)	小川佳祐・坂口有希(近江)
H14	膳所	近江	瀬田工・甲西	森部達(膳所)	森部達・村上肇(膳所)
H15	膳所	近江	彦根工・甲西	森部達(膳所)	森部達・村上肇(膳所)
H16	近江	膳所	甲西・瀬田工	吉永守(膳所)	小川直之・小森拓也(彦根工)
H17	膳所	彦根工	草津東・高島	森谷賦(近江)	柿谷司・山田将太(近江)
H18	膳所	彦根工	近江・守山北	駒井亮(高島)	影井佑紀・林慎治(近江)
H19	近江	彦根工	甲西・膳所	川嶋元気(近江)	山内大土・杉田充(彦根工)
H20	近江	水口東	八幡・草津東	川嶋元気(近江)	尾崎誠・末松泰到(水口東)
H21	草津東	近江	玉川・瀬田工	尾田耀平(草津東)	尾田耀平・中村信之介(草津東)
H22	草津東	甲西	膳所・水口東	尾田耀平(草津東)	尾田耀平・中村信之介(草津東)
H23	草津東	近江	大津商・水口東	明石元気(草津東)	松田好平・明石元気(草津東)
H24	草津東	近江	大津商・膳所	明石元気(草津東)	福永利勝凡・田村昌裕(近江)
H25	草津東	近江	膳所・水口東	辻丸良輝(草津東)	辻丸良輝・日下悠(草津東)
H26	近江	草津東	膳所・近兄社	佐伯克至(近江)	岩崎聖・佐伯克至(近江)
H27	草津東	近江	近兄社・膳所	久保龍也(草津東)	三橋柁平・藤田一平(近江)
H28	近江	草津東	近兄社・膳所	藤田一平(近江)	山本颯・藤田一平(近江)
H29	近兄社	近江	草津東・水口東	西大二朗(米原)	森宏仁・小山優真(近江)
H30	近江	近兄社	甲西・彦根東	榎本憲駿(彦根東)	小山優真・西村健汰(近江)
R 1	近江	近兄社	草津東・彦根東	石橋虎太郎(近江)	長谷川息吹・中塚冬馬(近江)
R 2	新型コロナウイルス感染症対策のため中止				
R 3	近江	近兄社	虎姫・甲西	堀田健政(近江)	堀田健政・吹原航介(近江)
R 4	近江	近兄社	長浜北星・石山	堀田健政(近江)	木村優羽・大竹洗輔(近江)
R 5	近江	近兄社	河瀬・甲西	大竹洗輔(近江)	田原有晟・田原光晟(近江)
R 6	近江	近兄社	甲西・長浜北	大木亮人(近江)	田原有晟・田原光晟(近江)
R 7	近江	甲西	近兄社・虎姫	北村智也(近江)	服部柁弥・松山司(近兄社)

春季高等学校総合体育大会歴代記録(女子)

年度	学校対抗			シングルス	ダブルス
	1位	2位	3位	1位	1位
S41	大津商	大津商	愛知・草津	池田春美(大津)	池田春美・北村美千代(大津)
S42	大津商	大津商	愛知・膳所	森とき江(大津)	池本安子・桜井政子(愛知)
S43	八幡商	大津商	甲賀・大津商	船見逸子(大津商)	今村小夜子・川北陽子(甲賀)
S44	大津商	大津商	甲賀・愛知	小林伸子(大津)	小林伸子・武田操(大津)
S45	大津商	彦根西	堅田・八幡商	木村美智子(大津)	木村美智子・木村美佐子(大津)
S46	大津商	大津彦根西	彦根西・愛知	尾田泰子(大津商)	尾田泰子・新庄美枝子(大津商)
S47	大津商	大津彦根西	甲賀・彦根西	坂上せつ子(甲賀)	黄金崎啓子・寺田たづ子(大津商)
S48	甲賀	大津彦根西	彦根西・八幡商	福岡綾子(甲賀)	福岡綾子・橋本政子(甲賀)
S49	守山	大津彦根西	彦根西・長浜北	仁科加代子(守山)	藤野玲子・松瀬和子(大津商)
S50	長浜北	彦根西	守山・栗東	蔵之下順子(栗東)	箕浦嘉子・滝沢直子(長浜北)
S51	彦根工	栗東彦根東	彦根東・米原	今村裕子(彦根工)	寺岡ひろみ・川中恵子(栗東)
S52	彦根工	栗東彦根東	彦根東・八幡	塚本利子(彦根工)	塚本利子・上田典子(彦根工)
S53	彦根工	栗東彦根東	彦根東・高島	田中玲子(彦根工)	田中玲子・増井成子(彦根工)
S54	栗東彦根工	彦根工	長浜北・八幡	林艶子(栗東)	中野恵・中村正美(栗東)
S55	栗東彦根工	彦根工	高島・八幡	中野恵(栗東)	林艶子・奥井幸子(栗東)
S56	彦根工	栗東彦根東	大津商・八幡	梶由美子(彦根工)	笹木良子・竹岡律子(彦根工)
S57	彦根工	栗東彦根東	大津商・東大津	木野まゆみ(彦根工)	木野まゆみ・杉村友規子(彦根工)
S58	八日市	東大津彦根工	長浜商・彦根工	豊田直子(膳所)	森野ひろみ・児山真由美(能登川)
S59	東大津彦根工	彦根工	八幡・八日市	堤陽子(八日市)	堤陽子・西沢美和子(八日市)
S60	彦根工	東大津彦根工	伊香・高島	今堀陽子(彦根工)	上田八千代・松木直子(東大津)
S61	彦根工	彦根工	八日市・河瀬	今堀陽子(彦根工)	今堀陽子・櫛田めぐみ(彦根工)
S62	八幡	安曇川	守山・愛知	梅景直美(八幡)	武田有紀子・梅景直美(八幡)
S63	草津	河瀬	高島・水口東	中野郁子(草津)	鈎由美子・國本順子(守山)
H 1	河瀬	守山	守山女・水口東	川崎景子(草津東)	道端雅美・梅村千代子(高島)
H 2	守山女	守山水口	水口・高島	伊藤喜美子(守山女)	川崎景子・田中美佐(草津東)
H 3	八幡商	八幡	守山女・草津東	川崎景子(草津東)	川崎景子・田中美佐(草津東)
H 4	大津商	守山女	東大津・米原	松野児玉(守山女)	小寺由紀・鈴木晶美(大津商)
H 5	大津商	守山女	守山・八幡	松野児玉(守山女)	松野児玉・前田友代(守山女)
H 6	大津商	八日市	草津東・守山	井上愛麻(大津商)	中村ゆか・望月美記代(八幡)
H 7	八日市	大津商	草津東・守山女	井上愛麻(大津商)	照田陽子・小野陽子(八日市)
H 8	八日市	八幡商	草津東・大津商	小野陽子(八日市)	照田陽子・小野陽子(八日市)
H 9	大津商	八幡商	草津東・八日市女	清水梨江(大津商)	清水梨江・藤本祥子(大津商)
H10	大津商	八幡商	八日市女・八日市	柿谷和代(大津商)	平松稚賀・尾賀奈緒美(八日市女)
H11	八幡商	大津商	八幡・滋賀学	一色早苗(八幡商)	一色早苗・寺井恭子(八幡商)
H12	八幡商	大津商	八幡・滋賀学	寺井恭子(八幡商)	山崎陽子・辻村亜沙美(大津商)
H13	八幡商	大津商	水口東・滋賀学	辻由希(八幡商)	乾澤ひとみ・辻由希(八幡商)
H14	八幡商	滋賀学	水口東・大津商	山田礼子(八幡商)	辻由希・藤谷祥衣(八幡商)
H15	八幡商	守山	滋賀学・大津商	藤谷祥衣(八幡商)	田邊美沙・桂田望美(滋賀学)
H16	八幡商	滋賀学	甲西・大津商	林なつみ(八幡商)	田中亜希・林なつみ(八幡商)
H17	八幡商	滋賀学	八幡・彦翔陽	田中由美(八幡商)	林なつみ・田中由美(八幡商)
H18	八幡商	滋賀学	八日市・高島	尉孟暁(滋賀学)	田中由美・伊藤さゆり(八幡商)
H19	滋賀学	八幡商	甲西・八日市	尉孟暁(滋賀学)	伊藤さゆり・松本侑子(八幡商)
H20	滋賀学	草津東彦根東	彦根東・甲西	尉孟暁(滋賀学)	尉孟暁・鷺見奈々江(滋賀学)
H21	滋賀学	草津東膳所	膳所・彦根東	早野由希子(草津東)	阪路彩加・明石愛(草津東)
H22	滋賀学	草津東北	星・彦根東	朝戸亜子(滋賀学)	鷺見奈々江・野原咲季(滋賀学)
H23	滋賀学	草津東近江	近江・河瀬	松田優美子(滋賀学)	野原咲季・松田優美子(滋賀学)
H24	滋賀学	草津東近江	彦根東	松田優美子(滋賀学)	松田優美子・南木虹穂(滋賀学)
H25	滋賀学	近江長浜北	長浜北・米原	南木虹穂(滋賀学)	南木虹穂・岡田朱李(滋賀学)
H26	滋賀学	長浜北近江	江・草津東	岡田朱李(滋賀学)	岡田朱李・世古美鈴(滋賀学)
H27	滋賀学	長浜北近江	江・大津商	伊藤莉菜(滋賀学)	大森遥・世古美鈴(滋賀学)
H28	滋賀学	長浜北彦翔	西・近江	山口美幸(滋賀学)	山脇麻祐・小西晴香(滋賀学)
H29	滋賀学	長浜北彦翔	西・河瀬	中日奈歩(滋賀学)	中日奈歩・伊藤莉菜(滋賀学)
H30	滋賀学	草津東彦根東	彦根東・水口東	清水美歩(滋賀学)	高田菜々子・松本もも(滋賀学)
R 1	滋賀学	草津東近兄社	彦根東	山本愛織(滋賀学)	山口咲菜・山本愛織(滋賀学)
R 2				新型コロナウイルス感染症対策のため中止	
R 3	滋賀学	近兄社彦翔	西・草津東	岡井瑞姫(滋賀学)	遠山雅・岡井瑞姫(滋賀学)
R 4	滋賀学	近兄社米原	西	古賀咲音(滋賀学)	野村華那・小倉胡遥(滋賀学)
R 5	滋賀学	草津東甲西	彦根東	木村天音(滋賀学)	武田結奈・古賀咲音(滋賀学)
R 6	滋賀学	近兄社草津東	甲西	古賀咲音(滋賀学)	古賀咲音・木村天音(滋賀学)
R 7	滋賀学	甲西米原	近兄社	秋田莉奈(滋賀学)	木村天音・永吉乙葉(滋賀学)

春季高校総体練習割当表

下記の通り試合前の練習を組みます。コートは譲り合って練習されるようお願いいたします。

1日目：くさつシティアリーナ 開館時間：8：00

メインアリーナ（33台：1～33コート）、サブアリーナ（12台：34～45コート）

男女Aグループ

【1日目：6月4日】 8:30～8:50

- | | | | | | |
|------------|---------|----------|-----------|-----------|-----------|
| 1. 大津商業 | 2. 大津商業 | 3. 滋賀短大附 | 4. 滋賀短大附 | 5. 滋賀短大附 | 6. 大津 |
| 7. 大津 | 8. 膳所 | 9. 膳所 | 10. 膳所 | 11. 石山 | 12. 石山 |
| 13. 光泉トリック | 14. 東大津 | 15. 東大津 | 16. 玉川 | 17. 玉川 | 18. 湖南農業 |
| 19. 綾羽 | 20. 綾羽 | 21. 八幡商業 | 22. 八幡商業 | 23. 草津東 | 24. 草津東 |
| 25. 瀬田工業 | 26. 守山北 | 27. 甲西 | 28. 甲西 | 29. 甲西 | 30. 国際情報 |
| 31. 国際情報 | 32. 八幡 | 33. 八幡 | 34. 近江兄弟社 | 35. 近江兄弟社 | 36. 近江兄弟社 |
| 37. 栗東 | 38. 石部 | 39. 豊話 | | | |

(40～45コートはAグループの学校でフリー)

男女Bグループ

【1日目：6月4日】 8:50～9:10

- | | | | | | |
|-----------|----------|-----------|----------|----------|-----------|
| 1. 高島 | 2. 高島 | 3. 北大津高養 | 4. 堅田 | 5. 堅田 | 6. 水口東 |
| 7. 水口東 | 8. 日野 | 9. 日野 | 10. 八日市 | 11. 八日市 | 12. 滋賀学園 |
| 13. 滋賀学園 | 14. 能登川 | 15. 能登川 | 16. 彦根総合 | 17. 彦根総合 | 18. 彦根翔西館 |
| 19. 彦根翔西館 | 20. 河瀬 | 21. 河瀬 | 22. 彦根工業 | 23. 彦根東 | 24. 彦根東 |
| 25. 近江 | 26. 近江 | 27. 米原 | 28. 米原 | 29. 長浜北 | 30. 長浜北 |
| 31. 長浜北星 | 32. 長浜北星 | 33. 長北星高養 | 34. 虎姫 | 35. 虎姫 | 36. 甲南高養 |
| 37. 八日市南 | 38. 長浜農業 | 39. 安曇川 | 40. 安曇川 | | |

(41～45コートはBグループの学校でフリー)

2日目：男子：栗東市民体育館 開館時間：8：45 メインアリーナ（21台：1～21コート）

男子Aグループ

【2日目：6月5日】 9:15～9:35

- | | | | | | |
|----------|-----------|----------|---------|----------|--------|
| 1. 大津商業 | 2. 滋賀短大附 | 3. 滋賀短大附 | 4. 大津 | 5. 膳所 | 6. 石山 |
| 7. 石山 | 8. 光泉トリック | 9. 東大津 | 10. 玉川 | 11. 湖南農業 | 12. 綾羽 |
| 13. 八幡商業 | 14. 草津東 | 15. 瀬田工業 | 16. 守山北 | 17. 甲西 | 18. 甲西 |
| 19. 国際情報 | 20. 八幡 | 21. 栗東 | | | |

男子Bグループ

【2日目：6月5日】 9:35～9:55

- | | | | | | |
|-----------|-----------|----------|-----------|---------|---------|
| 1. 高島 | 2. 堅田 | 3. 水口東 | 4. 日野 | 5. 八日市 | 6. 能登川 |
| 7. 彦根総合 | 8. 彦根翔西館 | 9. 河瀬 | 10. 彦根工業 | 11. 彦根東 | 12. 近江 |
| 13. 米原 | 14. 長浜北 | 15. 長浜北星 | 16. 長北星高養 | 17. 虎姫 | 18. 安曇川 |
| 19. 近江兄弟社 | 20. 近江兄弟社 | 21. 石部 | | | |

2日目：女子：能登川アリーナ 開館時間：8：00 メインアリーナ（16台：1～16コート）

女子Aグループ

【2日目：6月5日】 8:30～8:50

- | | | | | | |
|-----------|---------|-------|--------|----------|-----------|
| 1. 滋賀短大附 | 2. 大津 | 3. 膳所 | 4. 石山 | 5. 東大津 | 6. 玉川 |
| 7. 草津東 | 8. 国際情報 | 9. 甲西 | 10. 八幡 | 11. 八幡商業 | 12. 近江兄弟社 |
| 13. 近江兄弟社 | 14. 能登川 | | | | |

（15～16コートはAグループの学校でフリー）

女子Bグループ

【2日目：6月5日】 8:50～9:10

- | | | | | | |
|---------|--------|----------|---------|----------|---------|
| 1. 高島 | 2. 堅田 | 3. 水口東 | 4. 八日市 | 5. 滋賀学園 | 6. 滋賀学園 |
| 7. 河瀬 | 8. 日野 | 9. 彦根翔西館 | 10. 彦根東 | 11. 彦根総合 | 12. 米原 |
| 13. 長浜北 | 14. 虎姫 | 15. 長浜北星 | | | |

（16コートはBグループの学校でフリー）

【3日目:6月5日】

男子：栗東市民体育館 開館時間：8：45 練習時間：8：55～9：15

女子：能登川アリーナ 開館時間：8：00 練習時間：8：30～8：50

男子は団体ベスト16校で、各校1台ずつ割り当て

女子は団体準々決勝・近畿大会選考試合に参加する学校で、各校1台ずつ割り当て

詳細は2日目終了後、高体連HPに掲載予定

会場使用上の注意

- ・館内はすべて上履きです。応援の人も上履きを持参すること。
 - ・館内の備品・器物には手を触れたり破損したりしないこと。
 - ・ごみは、各学校で持ち帰ること。
 - ・貴重品は各校で責任を持って保管すること。
- 試合のコートにはカバンをもって入り、観客席に荷物を残す場合は各校で責任を持って管理すること。
- ・高校生としての自覚ある行動をすること。

進行について (R08)

下記の点について、予め各チームにて周知徹底をお願いします。

【学校対抗戦】

① オーダー提出

- ・オーダー用紙は2枚複写になっています。ボールペンを使用して氏名（フルネーム）等、必要事項を全て記入の上、2枚とも提出して下さい。
- ・1W4S方式では4～6名でオーダーを組むことが出来ます。ただし、1,2番に出場した選手同士でダブルスは組めません。また、同一人物がシングルスに2度出場することはできません。

② 試合の進め方

- ・コール後、学校番号の若いチームの代表者は、進行席に記録用紙を取りに来て下さい。
- ・指定されたコートに両チームが揃い次第、オーダー交換をして試合を始めて下さい。
- ・卓球台が1台の場合は1番から、2台並行の場合は1番から原則2試合同時に進めて下さい。3番（ダブルス）と並行して4番が出来る場合は試合を進めてください。ただし、4番を飛ばして先に5番の試合を行うことはできません。
- ・4,5番の試合が同時に進行している場合、先に4番または5番の試合が終了しどちらかのチームの勝敗が決した時点で、終了していない方の試合は途中であっても打ち切りとなります。（5番が先に終わった場合でも打ち切り）

③ 試合結果の報告

- ・試合終了後、勝者チームの代表者は速やかに記録用紙を進行席まで持って来て下さい。その際、次の試合のオーダー用紙を受け取り、対戦相手が決まり次第、提出して下さい。

【個人戦】

① 試合の進め方

- ・シングルスは、原則放送によるコールはしません。（ダブルスはすべてコールします）ベスト16が出揃うまでは予め指定されたコートで試合を行って下さい。各自で指定コートの進行状況を確認して、すみやかにコートに入って下さい。
- ・コートに入ったらプログラムとゼッケンで対戦相手を確認し、1分間の練習後、速やかに試合を始めて下さい。

② 試合結果の報告

- ・試合終了後、勝者はユニフォームのまま、着替えず、速やかに各台に備え付けの記録用紙に結果を記入し進行席まで持って来て下さい。
- ・敗者はその場に留まり、次の試合の審判業務（計時含む）を行ったあと、観覧席に戻って下さい。

選手変更届出用紙（団体戦用）

滋賀県高体連卓球専門部

学校名 _____ 高等学校

変更事項

変 更 前

種 目	氏 名	事 由
団体		
団体		
団体		

変 更 後

氏 名

→

変更届出者名 監 督 _____ 印

審判長	進 行	記 録

棄権届出用紙（個人戦用）

滋賀県高体連卓球専門部

学校名 _____ 高等学校

変更事項

変 更 前

種 目	番 号	氏 名	事 由
シングル・ダブルス			
シングル・ダブルス			
シングル・ダブルス			

変 更 後

棄 権
棄 権
棄 権

→

該当に○

変更届出者名 監 督 _____ 印

審判長	進 行	記 録

※個人戦（シングル・ダブルス）の選手変更はできません。棄権のみとなります。

外部指導者申請書

申請者名 監督 _____ 印

学校名 _____ 高等学校

指導者名 _____

上記指導者を本校の外部指導者とすることを許可しました。

_____ 高等学校長 氏名 _____ 印

公認審判資格取得年月日 (登録番号)

_____ 年 _____ 月 _____ 日 番号 _____

スポーツ安全保険加入証明書添付欄 (コピー可)
