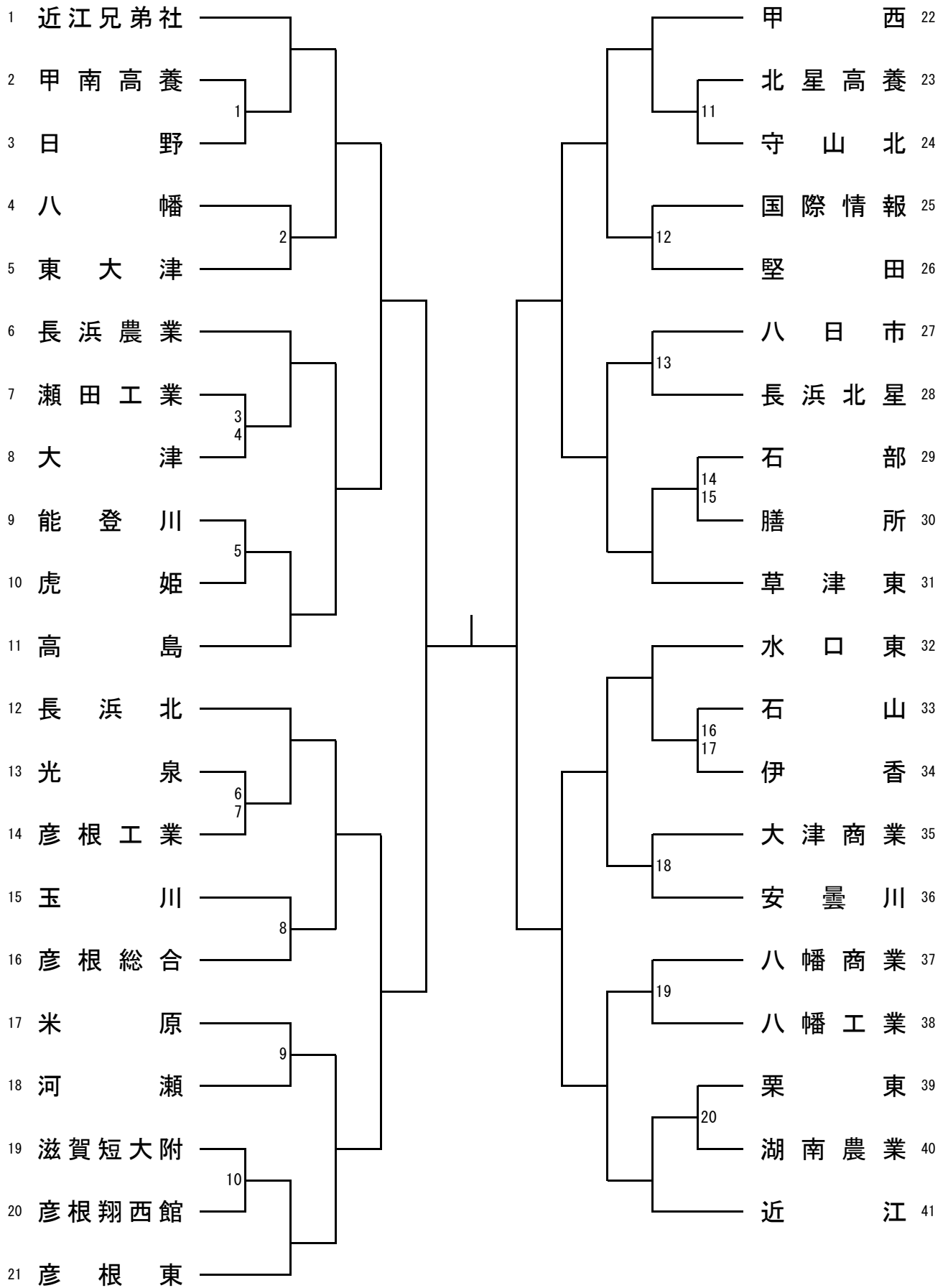
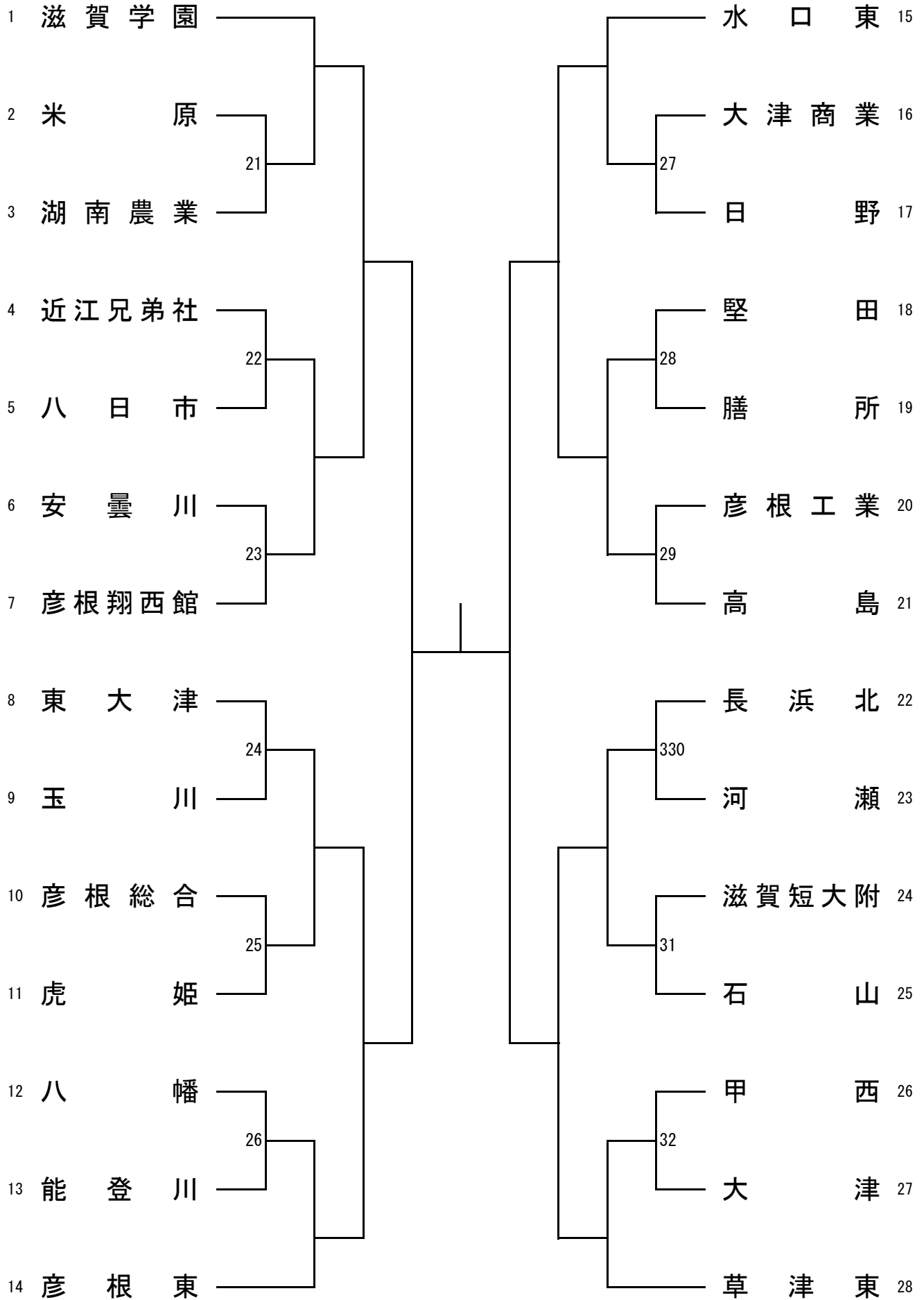


男子学校对抗



女子学校对抗



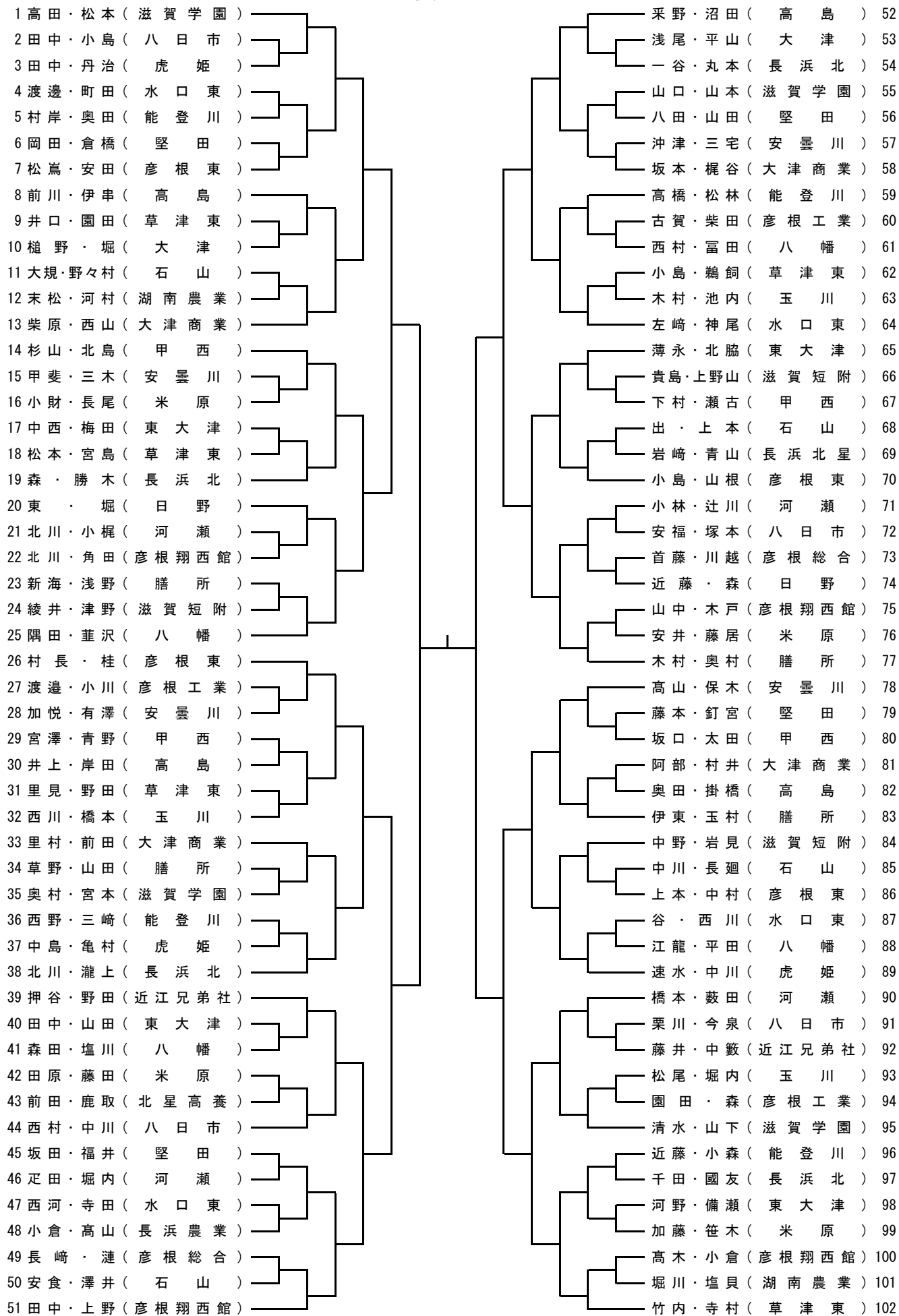
男子ダブルス (1)

| | | | |
|------------------|--|-----------------|----|
| 1 小山・西村 (近江) | | 西村・磯部 (八日市) | 40 |
| 2 元中・梶木 (彦根工業) | | 田中・大谷 (大津) | 41 |
| 3 山上・岡 (能登川) | | 中井・中西 (湖南農業) | 42 |
| 4 田中・楠野 (大津商業) | | 小林・中久保 (長浜北星) | 43 |
| 5 堀・谷口 (高島) | | 堤・小林 (虎姫) | 44 |
| 6 井口・川森 (長浜北) | | 大谷・綿貫 (河瀬) | 45 |
| 7 梅本・山下 (瀬田工業) | | 細井・吉川 (安曇川) | 46 |
| 8 矢守・奥野 (近江兄弟社) | | 保坂・橋本 (東大津) | 47 |
| 9 中岡・山口 (日野) | | 西・岡崎 (守山北) | 48 |
| 10 城・和泉 (玉川) | | 舛木・西川 (近江) | 49 |
| 11 田中・小西 (堅田) | | 野瀬・中村 (能登川) | 50 |
| 12 梅原・田中 (伊香) | | 奥沢・松島 (長浜北) | 51 |
| 13 西・芝原 (栗東) | | 中村・山脇 (米原) | 52 |
| 14 貴島・川村 (大津) | | 渡邊・堀 (水口東) | 53 |
| 15 筧・上川 (石山) | | 石田・武田 (高島) | 54 |
| 16 保木・小林 (安曇川) | | 森田・藤崎 (栗東) | 55 |
| 17 大林・石田 (長浜北星) | | 大森・小倉 (北星高養) | 56 |
| 18 太田・中川 (北星高養) | | 小野・田尻 (伊香) | 57 |
| 19 椎谷・鈴木 (草津東) | | 中神・濱田 (瀬田工業) | 58 |
| 20 神里・前田 (甲西) | | 榎本・渡邊 (彦根東) | 59 |
| 21 木村・川那部 (近江) | | 上嶋・小島 (近江兄弟社) | 60 |
| 22 澤田・辻 (八幡) | | 坂田・伊賀並 (彦根工業) | 61 |
| 23 上原・峠岡 (膳所) | | 館・武内 (光泉) | 62 |
| 24 安河内・田邊 (米原) | | 東野・林 (長浜農業) | 63 |
| 25 赤田・黒田 (彦根翔西館) | | カミムラ・梶山 (彦根翔西館) | 64 |
| 26 若井・木村 (国際情報) | | 廣島・服部 (大津商業) | 65 |
| 27 速形・笠間 (滋賀短附) | | 阿部・鈴木 (石山) | 66 |
| 28 池田・野洲 (八日市) | | 木村・平井 (滋賀短附) | 67 |
| 29 野崎・森 (八幡工業) | | 今村・田中 (八幡商業) | 68 |
| 30 山本・畑野 (東大津) | | 佐々木・白川 (膳所) | 69 |
| 31 西田・伊東 (石部) | | 小原・瀧田 (八幡工業) | 70 |
| 32 奥村・島本 (湖南農業) | | 夏原・吉田 (彦根総合) | 71 |
| 33 竹中・畑澤 (虎姫) | | 中元・平野 (甲南高養) | 72 |
| 34 後村・連 (水口東) | | 種本・佐藤 (国際情報) | 73 |
| 35 大橋・北村 (河瀬) | | 原田・大継 (甲西) | 74 |
| 36 安達・平磯 (長浜農業) | | 今井・清河 (日野) | 75 |
| 37 瀬戸・小山 (光泉) | | 内田・今村 (玉川) | 76 |
| 38 平澤・川端 (彦根総合) | | 近藤・塚田 (堅田) | 77 |
| 39 芳谷・岩根 (彦根東) | | 田中・永坂 (草津東) | 78 |

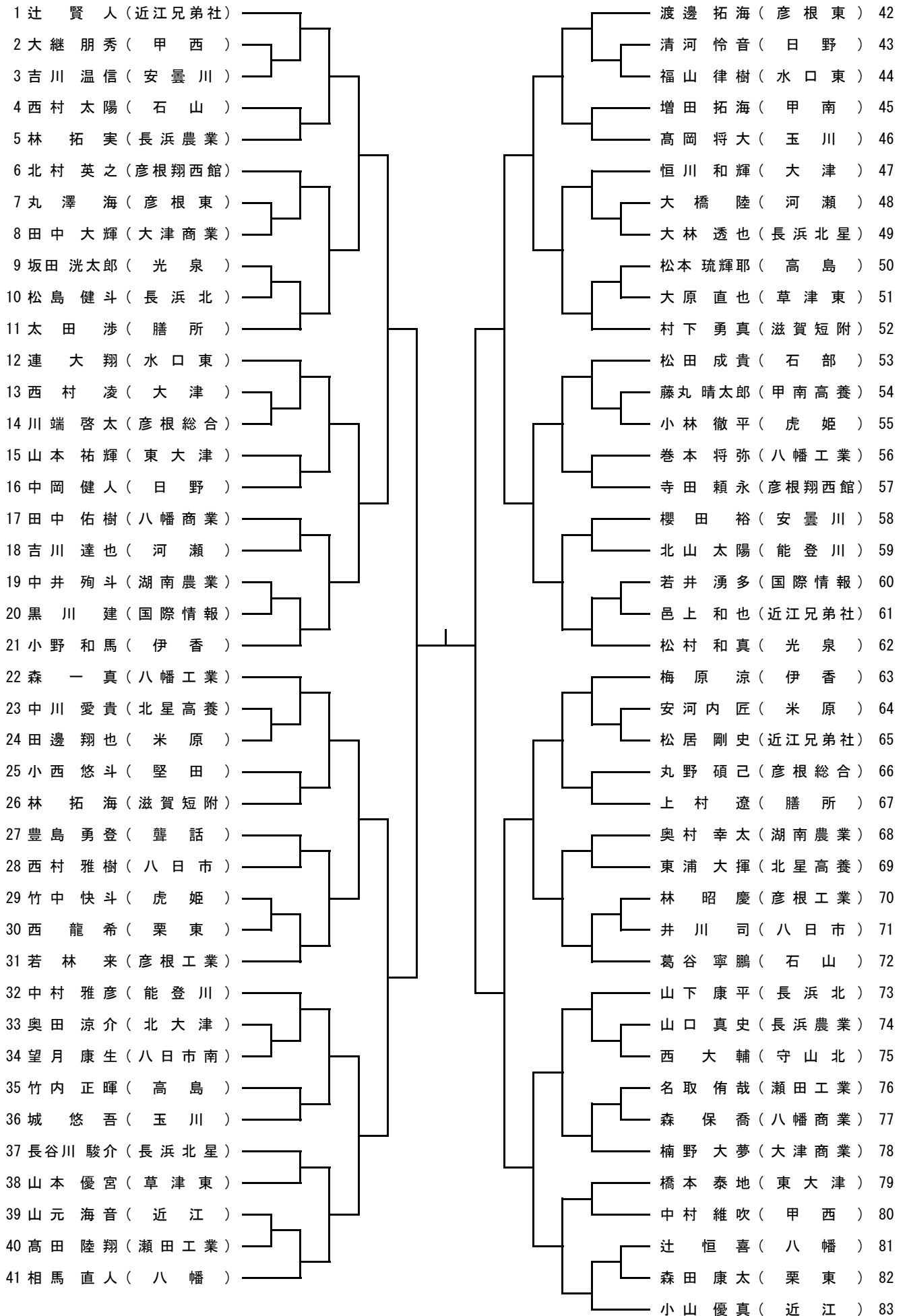
男子ダブルス (2)

| | | |
|-------------------|--|-------------------|
| 79 辻・田邊 (近江兄弟社) | | 廣瀬・山本 (草津東) 118 |
| 80 大前・服部 (甲西) | | 服部・大西 (大津) 119 |
| 81 中塚・長谷川 (近江) | | 八田・川端 (湖南農業) 120 |
| 82 角間・水野 (能登川) | | 櫻田・今西 (安曇川) 121 |
| 83 奥田・團 (北大津) | | 西村・松永 (石山) 122 |
| 84 吉川・橋本 (河瀬) | | 大西・岩越 (近江兄弟社) 123 |
| 85 西村・河島 (八幡商業) | | 高山・川元 (滋賀短附) 124 |
| 86 小崎・山本 (水口東) | | 角田・藤野 (彦根工業) 125 |
| 87 河原田・東浦 (北星高養) | | 谷口・宮田 (堅田) 126 |
| 88 西中・林 (滋賀短附) | | 竹内・土守 (高島) 127 |
| 89 河崎・立川 (守山北) | | 中川・富永 (伊香) 128 |
| 90 井原・井川 (八日市) | | 岡尾・長野 (大津商業) 129 |
| 91 和田・豊島 (蠶話) | | 新田・新村 (国際情報) 130 |
| 92 北川・井戸口 (虎姫) | | 太田・中野 (膳所) 131 |
| 93 片岡・林 (玉川) | | 中川・森 (八幡商業) 132 |
| 94 立入・矢古嶋 (八幡) | | 松村・寺井 (光泉) 133 |
| 95 小谷・佐藤 (高島) | | 北村・藤澤 (米原) 134 |
| 96 植村・西尾 (草津東) | | 伊東・北浦 (玉川) 135 |
| 97 土産・黒川 (国際情報) | | 名取・鈴木 (瀬田工業) 136 |
| 98 丸澤・西村 (彦根東) | | 矢野・北川 (彦根東) 137 |
| 99 横田・堀 (瀬田工業) | | 金澤・松本 (虎姫) 138 |
| 100 中村・甲斐沼 (長浜北) | | 澤原・高橋 (近江兄弟社) 139 |
| 101 山中・山田 (長浜北星) | | 小野田・西川 (栗東) 140 |
| 102 上村・山本 (膳所) | | 松田・木村 (石部) 141 |
| 103 瀧澤・滝本 (米原) | | 中村・丸柱 (甲西) 142 |
| 104 巻本・高村 (八幡工業) | | 横井・長谷川 (長浜北星) 143 |
| 105 岩本・坂田 (光泉) | | 吉田・楯 (八日市) 144 |
| 106 友田・上田 (伊香) | | 小林・福山 (水口東) 145 |
| 107 植松・若林 (彦根工業) | | 北川・別荘 (東大津) 146 |
| 108 岡本・東出 (東大津) | | 福田・山下 (長浜北) 147 |
| 109 山本・山田 (湖南農業) | | 北村・伊藤 (彦根翔西館) 148 |
| 110 寺田・山村 (彦根翔西館) | | 馬野・藤村 (八幡) 149 |
| 111 田中・中野 (安曇川) | | 前田・北山 (能登川) 150 |
| 112 諸頭・石橋 (近江) | | 大野・大西 (日野) 151 |
| 113 馬場・恒川 (大津) | | 松浦・丸野 (彦根総合) 152 |
| 114 長谷川・荻野 (彦根総合) | | 京谷・二宮 (八幡工業) 153 |
| 115 藤田・宇佐見 (栗東) | | 梅村・木戸 (守山北) 154 |
| 116 伊藤・木口 (長浜農業) | | 池田・洲之内 (河瀬) 155 |
| 117 葛谷・小山 (石山) | | 三ヶ山・北川 (近江) 156 |

女子ダブルス



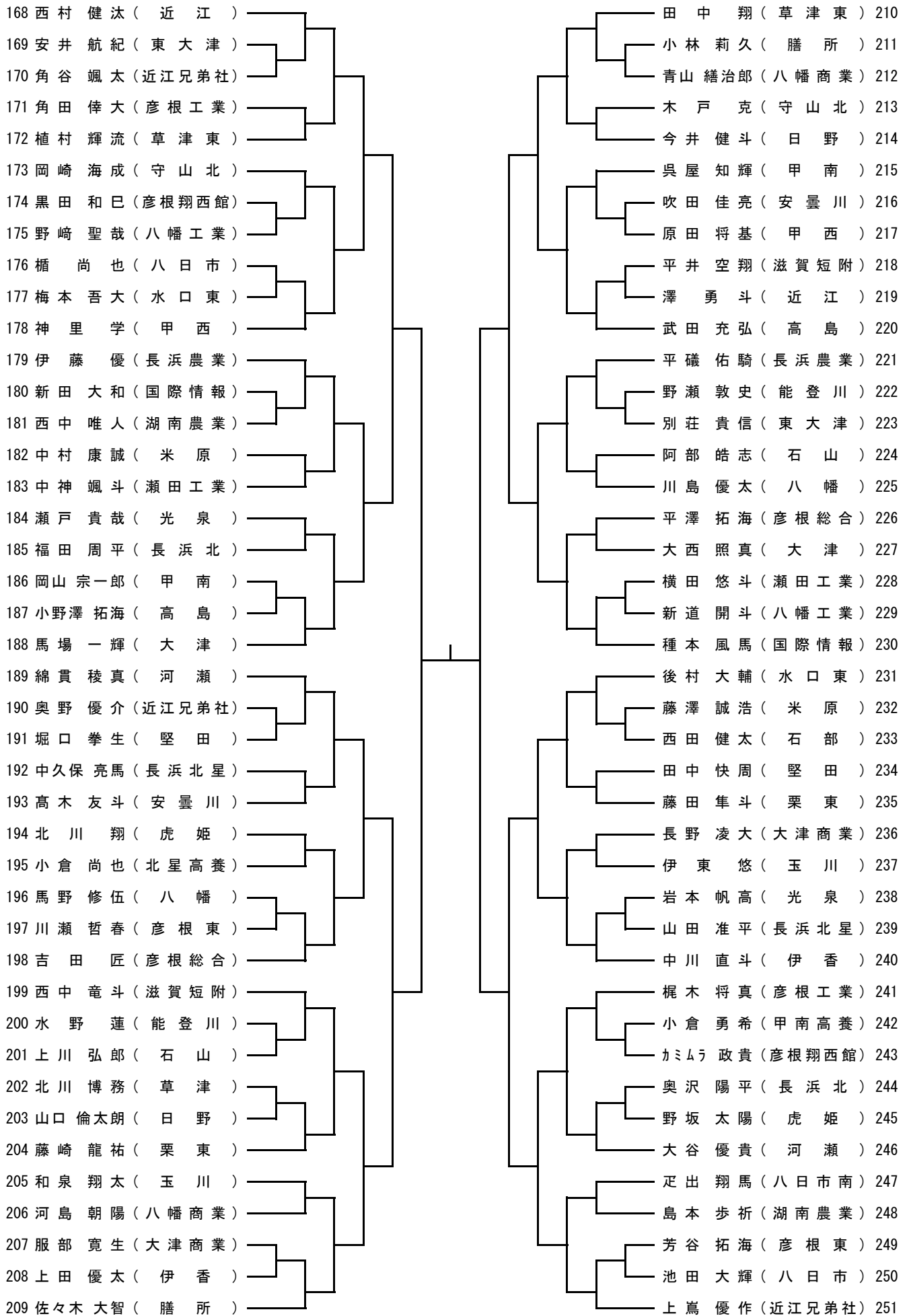
男子シングルス (1)



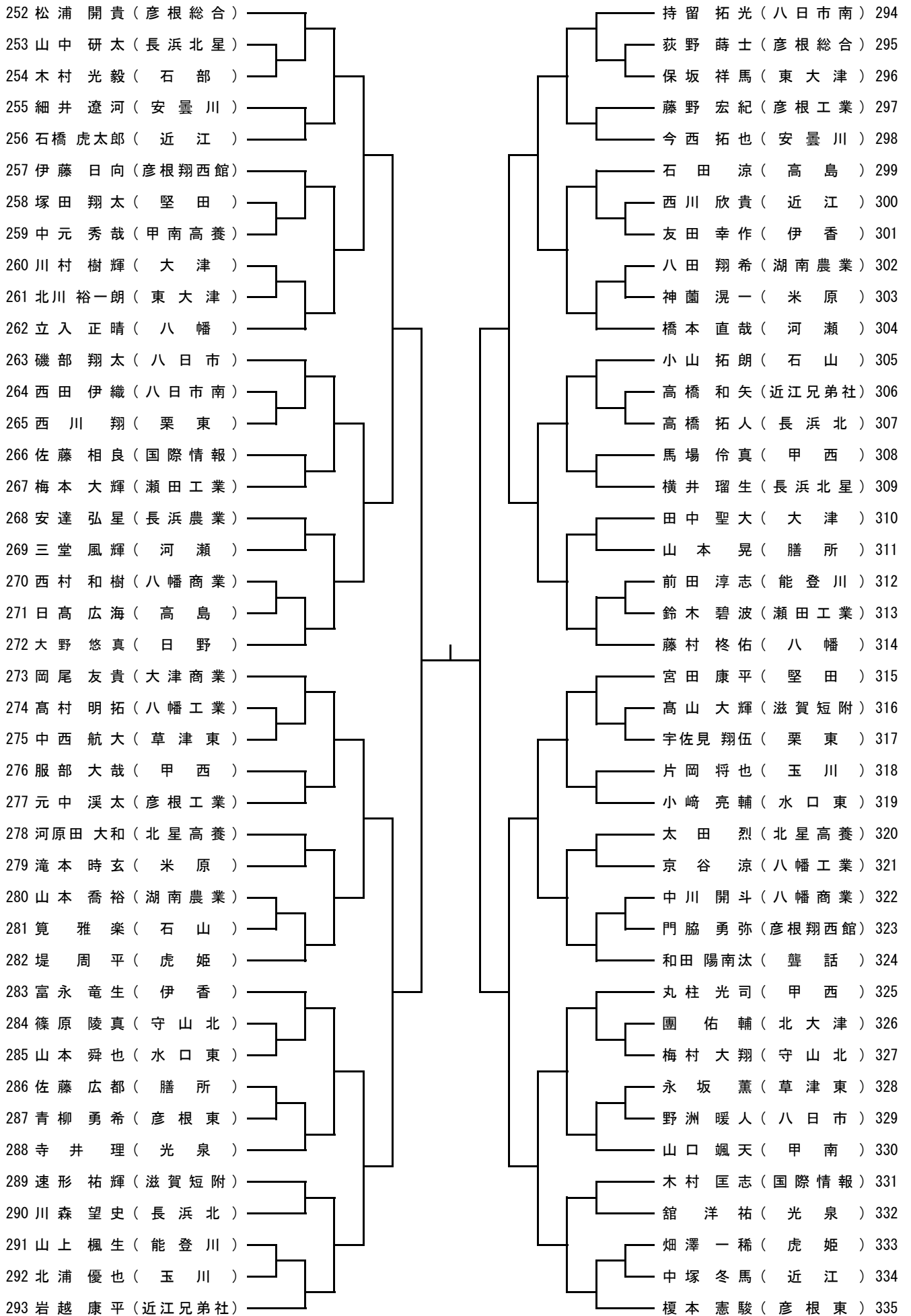
男子シングルス (2)

| | | |
|--|--|---|
| 84 三ヶ山 優斗 (近江) 85 山脇 諒介 (米原) 86 西尾 春輝 (草津東) 87 大前 太一 (河瀬) 88 金澤 竜平 (虎姫) 89 近藤 翔太 (堅田) 90 芝原 資浩 (栗東) 91 岩根 大知 (彦根東) 92 武内 邦男 (光泉) 93 小林 奏河 (安曇川) 94 平野 真士 (甲南高養) 95 植松 功稀 (彦根工業) 96 木村 夢斗 (甲南) 97 小林 奏 (水口東) 98 東野 聡麿 (長浜農業) 99 夏原 智樹 (彦根総合) 100 鈴木 悠友 (石山) 101 山田 健斗 (湖南農業) 102 服部 諭哉 (大津) 103 池田 力 (八日市) 104 田中 隼太 (伊香) 105 長谷川 息吹 (近江) 106 山村 優真 (彦根翔西館) 107 大西 将太 (日野) 108 白川 琢磨 (膳所) 109 山下 珠仁 (瀬田工業) 110 澤田 仁哉 (八幡) 111 小林 真希 (長浜北星) 112 井口 竜翔 (長浜北) 113 奥野 遼平 (玉川) 114 畑野 敦哉 (東大津) 115 木村 光希 (滋賀短附) 116 角間 一輝 (能登川) 117 河崎 友哉 (守山北) 118 廣島 航太 (大津商業) 119 伊東 修寿 (石部) 120 大前 祐介 (甲西) 121 石田 仁 (高島) 122 犬丸 隆生 (八日市南) 123 新村 光希 (国際情報) 124 北川 久遠 (八幡工業) 125 大西 慧輔 (近江兄弟社) | | 小島 舞也 (近江兄弟社) 126 矢古嶋 孝輔 (八幡) 127 石田 陸人 (長浜北星) 128 川端 俊彦 (湖南農業) 129 笠間 亮佑 (滋賀短附) 130 木口 薫 (長浜農業) 131 岡 宏匠 (能登川) 132 武智 暉 (甲南高養) 133 松本 紳太郎 (虎姫) 134 北野 真祐 (聾話) 135 赤田 翔 (彦根翔西館) 136 諸頭 静馬 (近江) 137 濱田 竜凪 (瀬田工業) 138 若井 圭吾 (東大津) 139 立川 陽光 (守山北) 140 土産 裕也 (国際情報) 141 廣瀬 直人 (草津東) 142 矢野 碩人 (彦根東) 143 縣 悠馬 (八日市南) 144 小野田 温 (栗東) 145 谷口 稜真 (堅田) 146 今村 遼太郎 (八幡商業) 147 堀 悠真 (水口東) 148 瀧澤 章伍 (米原) 149 林 祐輝 (玉川) 150 小山 輝 (光泉) 151 二宮 僚 (八幡工業) 152 枅谷 奏汰 (膳所) 153 藤田 悠史 (彦根東) 154 松永 倫太郎 (石山) 155 土守 慶治 (高島) 156 岡田 悠希 (甲南) 157 保木 恵祐 (安曇川) 158 上野 佑介 (河瀬) 159 吉田 拓司 (八日市) 160 山口 優翔 (長浜北) 161 坂田 智哉 (彦根工業) 162 田尻 大翔 (伊香) 163 大森 恵太 (北星高養) 164 貴島 涼 (大津) 165 長谷川 大地 (彦根総合) 166 前田 真希 (甲西) 167 |
|--|--|---|

男子シングルス (3)



男子シングルス (4)



女子シングルス (1)

| | |
|-------------------|------------------|
| 1 山口 咲菜 (滋賀学園) | 清水 美歩 (滋賀学園) 56 |
| 2 漣 静香 (彦根総合) | 渡邊 寛香 (水口東) 57 |
| 3 長廻 千香 (石山) | 中堀 睦希 (玉川) 58 |
| 4 山根 千春 (彦根東) | 前宮 菜月 (甲南) 59 |
| 5 前田 嘉穂 (大津商業) | 田中 奈菜 (八日市) 60 |
| 6 角田 明莉 (彦根翔西館) | 村岸 朋佳 (能登川) 61 |
| 7 諸頭 つかさ (守山北) | 堀 萌香 (大津) 62 |
| 8 坂田 すず (堅田) | 平塚 若菜 (長浜北) 63 |
| 9 上野 山鈴 (滋賀短附) | 備瀬 桃香 (東大津) 64 |
| 10 小川 菜奈 (彦根工業) | 岡田 美衣那 (堅田) 65 |
| 11 松尾 美夢 (玉川) | 松嶋 和奏 (彦根東) 66 |
| 12 前川 茉穂 (高島) | 藪田 紀香 (河瀬) 67 |
| 13 杉山 楓子 (甲西) | 奥田 菜月 (高島) 68 |
| 14 西村 葵 (八日市) | 高山 瑞葉 (長浜農業) 69 |
| 15 森田 修斗 (八幡) | 塩貝 麗奈 (湖南農業) 70 |
| 16 鬼塚 彰子 (長浜北) | 西川 奈子 (水口東) 71 |
| 17 山田 萌賀 (東大津) | 平田 真友 (八幡) 72 |
| 18 疋田 美湖 (河瀬) | 木村 紗雪 (膳所) 73 |
| 19 小森 愛結 (能登川) | 三宅 澄夏 (安曇川) 74 |
| 20 速水 真喜 (虎姫) | 宮澤 季生 (甲西) 75 |
| 21 堀川 緋那 (湖南農業) | 上野 優奈 (彦根翔西館) 76 |
| 22 藤井 里帆 (近江兄弟社) | 津野 千里 (滋賀短附) 77 |
| 23 玉村 友乃 (膳所) | 首藤 梨沙 (彦根総合) 78 |
| 24 三木 はるか (安曇川) | 渡邊 美咲 (彦根工業) 79 |
| 25 笹木 涼 (米原) | 大規 絢花 (石山) 80 |
| 26 西河 陽子 (水口東) | 坂本 彩実 (大津商業) 81 |
| 27 園田 万佑香 (草津東) | 藤田 ひよ (米原) 82 |
| 28 隅田 真歩 (八幡) | 寺村 琴音 (草津東) 83 |
| 29 浅尾 朱里 (大津) | 保木 万里子 (安曇川) 84 |
| 30 橋本 百花 (湖南農業) | 丹治 蒼乃 (虎姫) 85 |
| 31 高橋 美海 (能登川) | 橋本 佳奈枝 (玉川) 86 |
| 32 里見 悠衣 (草津東) | 西野 真由 (能登川) 87 |
| 33 小林 紋華 (河瀬) | 中森 美沙紀 (滋賀短附) 88 |
| 34 奥村 恵 (膳所) | 佐藤 萌香 (石山) 89 |
| 35 太田 朱里 (甲西) | 西山 萌花 (大津商業) 90 |
| 36 安田 理彩子 (彦根東) | 北脇 範子 (東大津) 91 |
| 37 元川 愛梨 (玉川) | 恒川 凜奈 (甲南高養) 92 |
| 38 田中 あかり (彦根翔西館) | 野田 遥愛 (草津東) 93 |
| 39 中野 初音 (滋賀短附) | 前田 聖奈 (北星高養) 94 |
| 40 安井 愛佳 (米原) | 高木 琉花 (彦根翔西館) 95 |
| 41 山本 愛織 (滋賀学園) | 坂口 美奈子 (甲西) 96 |
| 42 北川 眞羽 (長浜北) | 宮本 風香 (滋賀学園) 97 |
| 43 亀村 由子 (虎姫) | 谷 穂乃香 (水口東) 98 |
| 44 小島 明日香 (八日市) | 押谷 汐葉 (近江兄弟社) 99 |
| 45 本木下 璃真 (甲南) | 田原 夏葵 (米原) 100 |
| 46 河野 有紗 (東大津) | 西村 菜々香 (八幡) 101 |
| 47 青山 真代 (長浜北星) | 釘宮 早希子 (堅田) 102 |
| 48 安食 亜美 (石山) | 堀内 麻衣 (河瀬) 103 |
| 49 有澤 紫織 (安曇川) | 堀 遥香 (日野) 104 |
| 50 近藤 愛華 (日野) | 沼田 真奈 (高島) 105 |
| 51 岡山 真侑 (滋賀学園) | 辰井 まあや (八日市) 106 |
| 52 八田 結友 (堅田) | 柴田 果奈 (彦根工業) 107 |
| 53 里村 笑瑠 (大津商業) | 平井 祐香 (湖南農業) 108 |
| 54 井上 稚菜 (高島) | 丸本 柚花 (長浜北) 109 |
| 55 左崎 佑果 (水口東) | 草野 舞雪 (膳所) 110 |
| | 村長 りか (彦根東) 111 |

女子シングルス (2)

| | |
|-------------------------|-----------------------------|
| 112 高田 菜々子 (滋 賀 学 園) | 奥 村 滯 (滋 賀 学 園) 168 |
| 113 町田 愛佳 (水 口 東) | 新 海 紀 子 (膳 所) 169 |
| 114 阿部 希咲 (大 津 商 業) | 饗 場 滯 (伊 香) 170 |
| 115 出 エミリ (石 山) | 加 藤 実 音 (米 原) 171 |
| 116 小倉 サラ (彦 根 翔 西 館) | 堀 内 滯 (玉 川) 172 |
| 117 中西 爽花 (東 大 津) | 守 田 美 沙 樹 (河 瀬) 173 |
| 118 三崎 加奈 (能 登 川) | 藤 本 絢 香 (堅 田) 174 |
| 119 福井 清華 (堅 田) | 采 野 真 菜 美 (高 島) 175 |
| 120 中島 更彩 (虎 姫) | 山 堀 綾 夏 (長 浜 北) 176 |
| 121 伊東 志帆 (膳 所) | 寺 田 涼 音 (水 口 東) 177 |
| 122 末松 明夏 (湖 南 農 業) | 上 本 愛 海 (彦 根 東) 178 |
| 123 北川 真愛 (河 瀬) | 鹿 取 も も 花 (北 星 高 養) 179 |
| 124 貴島 涼月 (滋 賀 短 附) | 今 泉 明 音 (八 日 市) 180 |
| 125 中 籩 萌 (近 江 兄 弟 社) | 東 玲 奈 (日 野) 181 |
| 126 北島 優希 (甲 西) | 橋 本 明 花 音 (近 江 兄 弟 社) 182 |
| 127 藤井 夏希 (八 日 市) | 藤 澤 愛 菜 (大 津 商 業) 183 |
| 128 伊串 茉莉香 (高 島) | 河 村 裕 華 (湖 南 農 業) 184 |
| 129 千田 亜美 (長 浜 北) | 竹 内 紀 香 (草 津 東) 185 |
| 130 池内 夏穂 (玉 川) | 塩 川 温 子 (八 幡) 186 |
| 131 森岡 恵都 (大 津) | 明 石 恵 実 (甲 西) 187 |
| 132 桂 菜 奈 子 (彦 根 東) | 甲 斐 くる み (安 曇 川) 188 |
| 133 園田 真虹 (彦 根 工 業) | 奥 田 悠 紀 子 (能 登 川) 189 |
| 134 八幡 果音 (八 日 市 南) | 中 川 し お り (石 山) 190 |
| 135 川越 美也 (彦 根 総 合) | 岩 見 真 夢 (滋 賀 短 附) 191 |
| 136 富田 優月 (八 幡) | 平 山 礼 菜 (大 津) 192 |
| 137 小財 優佳 (米 原) | 谷 め ぐ (甲 南) 193 |
| 138 冲津 安菜 (安 曇 川) | 田 中 優 芽 (東 大 津) 194 |
| 139 井口 瞳 (草 津 東) | 山 中 莉 花 (彦 根 翔 西 館) 195 |
| 140 綾井 怜 (滋 賀 短 附) | 柴 原 溪 (大 津 商 業) 196 |
| 141 浅野 莉子 (膳 所) | 野 田 み づ ほ (近 江 兄 弟 社) 197 |
| 142 上 岩 楓 (甲 南 高 養) | 神 尾 百 香 (水 口 東) 198 |
| 143 西川 海月 (玉 川) | 橋 本 涼 帆 (河 瀬) 199 |
| 144 岸田 那古都 (湖 南 農 業) | 小 倉 由 佳 (長 浜 農 業) 200 |
| 145 荒尾 珠里 (草 津 東) | 松 本 紗 也 加 (草 津 東) 201 |
| 146 松林 菜々美 (能 登 川) | 近 藤 杏 奈 (能 登 川) 202 |
| 147 岩崎 明里 (長 浜 北 星) | 掛 橋 か え で (高 島) 203 |
| 148 今野 瑞雪 (高 島) | 木 村 真 子 (玉 川) 204 |
| 149 小川 瑞稀 (米 原) | 田 中 琴 美 (虎 姫) 205 |
| 150 江龍 香乃 (八 幡) | 長 尾 香 槻 (米 原) 206 |
| 151 梶谷 遼香 (大 津 商 業) | 瀧 上 摩 耶 (長 浜 北) 207 |
| 152 木戸 彩月 (彦 根 翔 西 館) | 森 佳 那 (日 野) 208 |
| 153 山下 さくら (滋 賀 学 園) | 韭 沢 ゆ り 菜 (八 幡) 209 |
| 154 瀬古 友里菜 (甲 西) | 小 島 梨 奈 (彦 根 東) 210 |
| 155 吉川 明里 (長 浜 北) | 山 田 理 央 (膳 所) 211 |
| 156 中川 安理沙 (虎 姫) | 中 川 碧 (八 日 市) 212 |
| 157 小梶 莉都 (河 瀬) | 古 賀 悠 (彦 根 工 業) 213 |
| 158 中村 香月 (彦 根 東) | 薄 永 萌 陽 (東 大 津) 214 |
| 159 梅田 あゆみ (東 大 津) | 加 悦 圭 加 (安 曇 川) 215 |
| 160 栗川 真唯 (八 日 市) | 長 崎 由 里 香 (彦 根 総 合) 216 |
| 161 槌野 穂華 (大 津) | 下 村 萌 香 (甲 西) 217 |
| 162 森 菜 月 (彦 根 工 業) | 上 本 真 帆 (石 山) 218 |
| 163 後藤 帆香 (水 口 東) | 藤 澤 芽 依 (堅 田) 219 |
| 164 大國 紗奈 (日 野) | 塚 本 步 里 (湖 南 農 業) 220 |
| 165 野々村 郁実 (石 山) | 北 川 麻 友 (彦 根 翔 西 館) 221 |
| 166 山田 聡美 (堅 田) | 松 本 も も (滋 賀 学 園) 222 |
| 167 高山 唯 (安 曇 川) | |

記 録

平成30年度 春季総合体育大会 卓球競技
 平成30年5月31日～6月2日
 草津市立総合体育館

男子学校対抗準決勝

| | | | 対 | | | |
|----|--|--|---|--|--|--|
| 1S | | | — | | | |
| 2S | | | — | | | |
| 3D | | | — | | | |
| 4S | | | — | | | |
| 5S | | | — | | | |

女子学校対抗準決勝

| | | | 対 | | | |
|----|--|--|---|--|--|--|
| 1S | | | — | | | |
| 2S | | | — | | | |
| 3D | | | — | | | |
| 4S | | | — | | | |
| 5S | | | — | | | |

| | | | 対 | | | |
|----|--|--|---|--|--|--|
| 1S | | | — | | | |
| 2S | | | — | | | |
| 3D | | | — | | | |
| 4S | | | — | | | |
| 5S | | | — | | | |

| | | | 対 | | | |
|----|--|--|---|--|--|--|
| 1S | | | — | | | |
| 2S | | | — | | | |
| 3D | | | — | | | |
| 4S | | | — | | | |
| 5S | | | — | | | |

男子学校対抗決勝

| | | | 対 | | | |
|----|--|--|---|--|--|--|
| 1S | | | — | | | |
| 2S | | | — | | | |
| 3D | | | — | | | |
| 4S | | | — | | | |
| 5S | | | — | | | |

女子学校対抗決勝

| | | | 対 | | | |
|----|--|--|---|--|--|--|
| 1S | | | — | | | |
| 2S | | | — | | | |
| 3D | | | — | | | |
| 4S | | | — | | | |
| 5S | | | — | | | |

記

録

平成30年度 春季総合体育大会 卓球競技
平成30年5月31日～6月2日
草津市立総合体育館

男子シングルス準決勝

| | | | | |
|--|--|------------------|--|--|
| | | — — — — | | |
| | | — — — — | | |

女子シングルス準決勝

| | | | | |
|--|--|------------------|--|--|
| | | — — — — | | |
| | | — — — — | | |

男子シングルス決勝

| | | | | |
|--|--|------------------|--|--|
| | | — — — — | | |
|--|--|------------------|--|--|

女子シングルス決勝

| | | | | |
|--|--|------------------|--|--|
| | | — — — — | | |
|--|--|------------------|--|--|

男子ダブルス準決勝

| | | | | |
|--|--|------------------|--|--|
| | | — — — — | | |
| | | — — — — | | |

女子ダブルス準決勝

| | | | | |
|--|--|------------------|--|--|
| | | — — — — | | |
| | | — — — — | | |

男子ダブルス決勝

| | | | | |
|--|--|------------------|--|--|
| | | — — — — | | |
|--|--|------------------|--|--|

女子ダブルス決勝

| | | | | |
|--|--|------------------|--|--|
| | | — — — — | | |
|--|--|------------------|--|--|