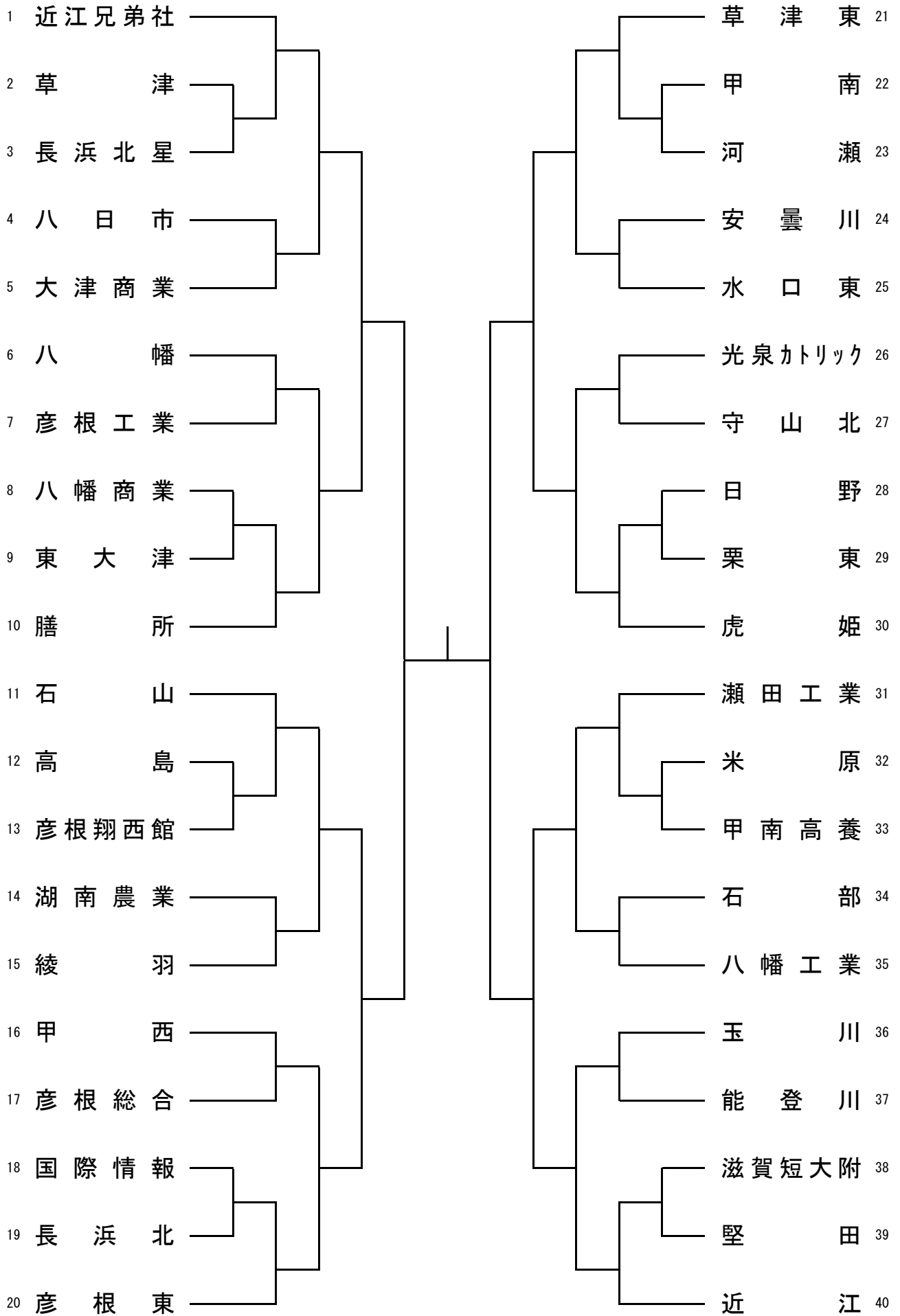
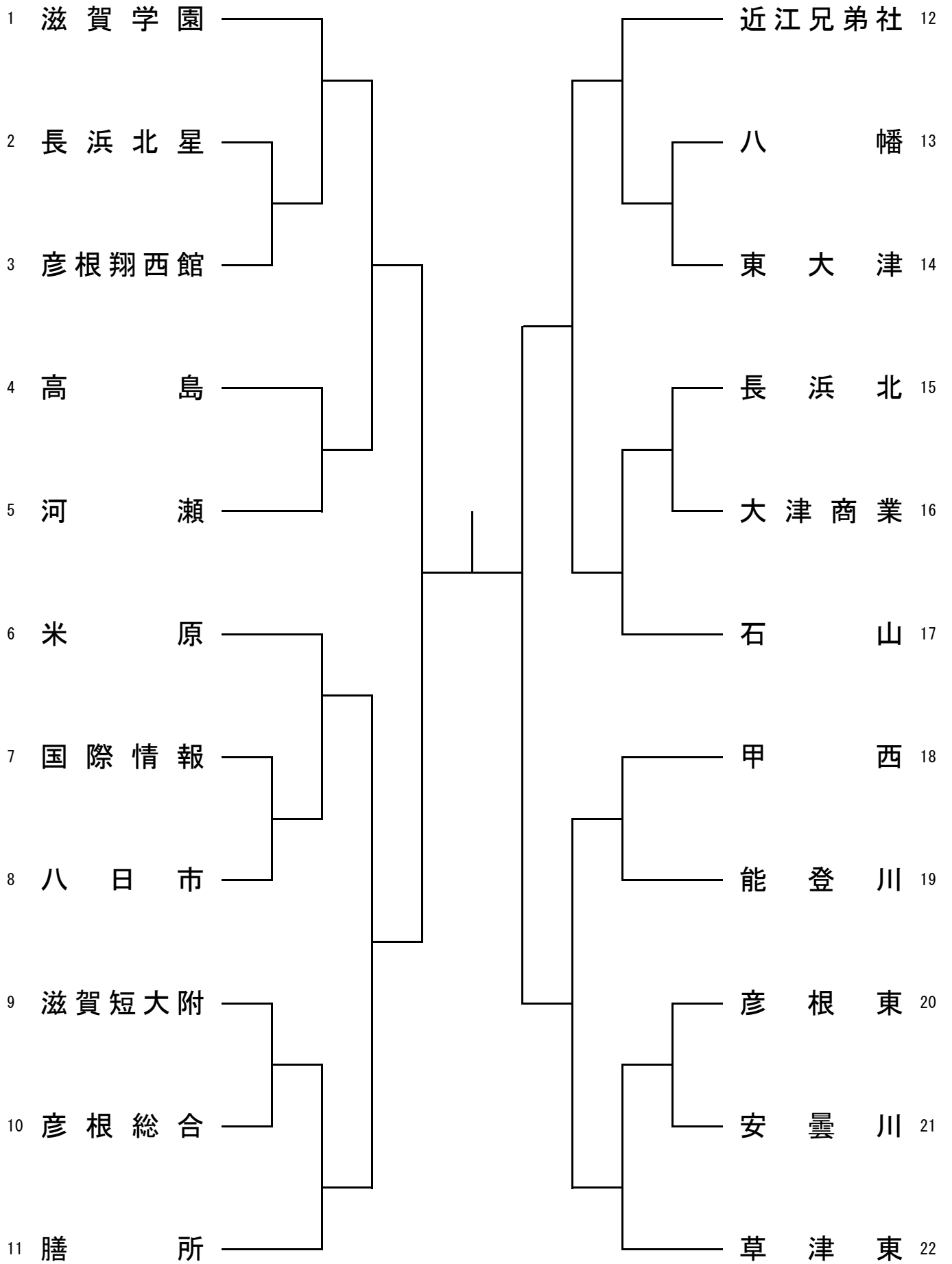


男子学校対抗



女子学校对抗



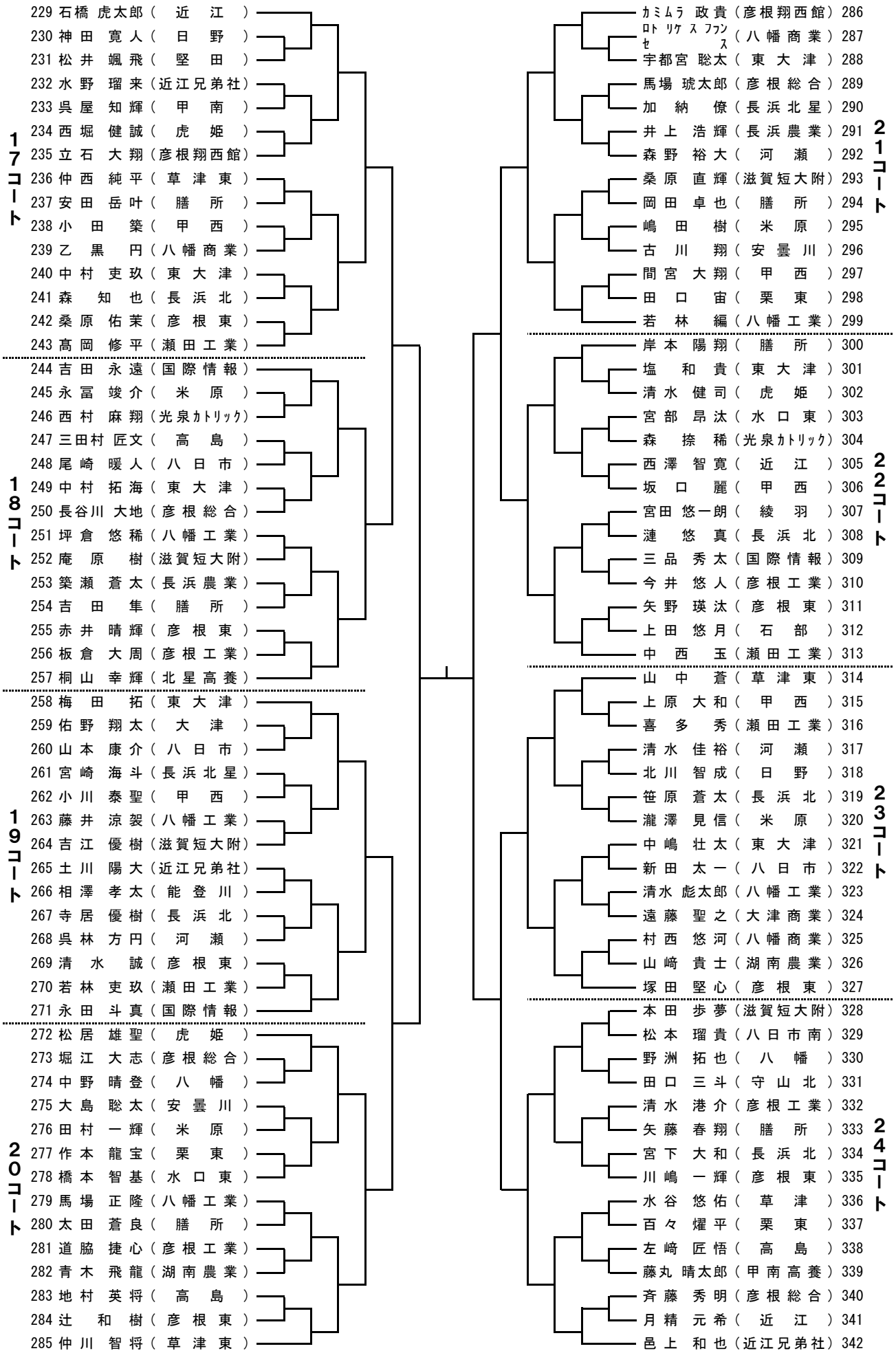
男子シングルス (1)

1 コート	1 川森 健竜 (近江兄弟社)	2 コート	16 坪井 翔太郎 (甲南)	3 コート	30 山本 大 (栗東)	4 コート	44 清水 大翔 (安曇川)	5 コート	58 中西 航大 (草津東)	6 コート	64 岩渕 史侑 (国際情報)	7 コート	70 濱田 愛朗 (膳所)	8 コート	76 長谷川 力斗 (八幡工業)	9 コート	82 川崎 紀幸 (彦根翔西館)	10 コート	88 木口 翼 (長浜農業)	11 コート	94 末富 達也 (滋賀短大附)	12 コート	100 小畑 翔也 (長浜北星)	13 コート	106 中村 凌暉 (八幡商業)	14 コート	112 曾根 昇大 (安曇川)	15 コート	118 西中 唯人 (湖南農業)
	2 森野 奈旺人 (彦根工業)		17 古川 宗太 (瀬田工業)		31 関口 雄大 (河瀬)		45 辻 凌平 (彦根東)		59 木村 優羽 (近江)		65 三浦 涼雅 (水口東)		71 小島 直大 (湖南農業)		77 井上 裕介 (彦根工業)		83 安松 岳大 (甲西)		89 大野 佑悟 (彦根工業)		95 曳成 七斗 (草津)		101 宮治 凜太郎 (水口東)		107 明星 頼 (能登川)		113 西中 唯人 (湖南農業)		
	3 西村 佳亮 (彦根総合)		18 服部 禮 (八幡商業)		32 上林 優太 (彦根東)		46 赤崎 史龍 (高島)		60 井口 雅也 (甲南高養)		72 畑澤 香希 (虎姫)		78 竹林 海斗 (光泉カトリック)		84 西野 樹斗 (八日市)		90 辻 泰幸 (河瀬)		96 中谷 大輝 (長浜北)		102 吉田 卓 (国際情報)		108 軽野 知樹 (東大津)		114 仲谷 健斗 (近江)				
	4 前田 龍輝 (水口東)		19 竹橋 鴻 (国際情報)		33 杉森 一心 (東大津)		47 小澤 恵人 (八幡工業)		61 兼房 篤司 (北星高養)		73 橋本 涼平 (長浜北)		80 水元 孝祐 (八幡)		86 造田 睦己 (滋賀短大附)		92 富田 遥功 (甲西)		98 川口 隼人 (近江兄弟社)		104 飯田 智也 (八幡工業)		110 川野 匠一朗 (草津東)						
	5 宇野 太智 (湖南農業)		20 井上 隆一 (守山北)		34 小野 弘耀 (滋賀短大附)		48 門田 浩翔 (彦根工業)		62 川口 雅斗 (甲南)		74 田中 遥樹 (米原)		81 大西 匠斗 (日野)		87 松崎 泰誠 (彦根東)		83 安松 岳大 (甲西)		89 大野 佑悟 (彦根工業)		105 野坂 海陽 (虎姫)		111 山本 海 (彦根総合)						
	6 武井 敬介 (八幡工業)		21 上田 大和 (八幡工業)		35 永井 優希 (日野)		49 東 昇志 (大津)		63 石川 創大 (彦根東)		75 佐藤 亮太 (東大津)		82 川崎 紀幸 (彦根翔西館)		88 木口 翼 (長浜農業)		84 西野 樹斗 (八日市)		90 辻 泰幸 (河瀬)		107 明星 頼 (能登川)		112 曾根 昇大 (安曇川)						
	7 清水 絢翔 (米原)		22 有元 幸平 (河瀬)		36 塚本 泰斗 (米原)		50 鴻 晋司 (膳所)		64 岩渕 史侑 (国際情報)		76 長谷川 力斗 (八幡工業)		85 造田 睦己 (滋賀短大附)		91 岡室 翼颯 (膳所)		86 造田 睦己 (滋賀短大附)		92 富田 遥功 (甲西)		108 軽野 知樹 (東大津)		113 西中 唯人 (湖南農業)						
	8 八木 廉斗 (東大津)		23 居松 正悟 (膳所)		37 山本 哲己 (草津東)		51 人西 莉久 (彦根総合)		65 三浦 涼雅 (水口東)		77 井上 裕介 (彦根工業)		82 川崎 紀幸 (彦根翔西館)		93 木下 廉正 (彦根東)		87 松崎 泰誠 (彦根東)		83 安松 岳大 (甲西)		109 植田 芳樹 (膳所)		114 仲谷 健斗 (近江)						
	9 中川 恭一 (彦根翔西館)		24 小川 天寿 (大津商業)		38 岸本 湖太 (光泉カトリック)		52 田中 佑樹 (長浜北)		66 長谷川 尚史 (彦根総合)		79 河村 潔輝 (近江兄弟社)		83 安松 岳大 (甲西)		94 末富 達也 (滋賀短大附)		88 木口 翼 (長浜農業)		84 西野 樹斗 (八日市)		110 川野 匠一朗 (草津東)								
	10 守矢 洋祐 (虎姫)		25 植田 晃平 (彦根東)		39 伊関 凜太 (甲西)		53 山本 高雅 (八幡)		67 玉井 飛羽 (瀬田工業)		80 水元 孝祐 (八幡)		85 造田 睦己 (滋賀短大附)		95 曳成 七斗 (草津)		91 岡室 翼颯 (膳所)		86 造田 睦己 (滋賀短大附)		111 山本 海 (彦根総合)								
	11 高山 大輝 (滋賀短大附)		26 石井 大翔 (甲西)		40 亀井 大貴 (八幡商業)		54 吹原 航介 (近江)		68 西川 怜 (高島)		81 大西 匠斗 (日野)		87 松崎 泰誠 (彦根東)		96 中谷 大輝 (長浜北)		92 富田 遥功 (甲西)		88 木口 翼 (長浜農業)		112 曾根 昇大 (安曇川)								
	12 畑中 力斗 (彦根東)		27 小塩 将生 (東大津)		41 古澤 良汰 (長浜北)		55 堀 亮治 (瀬田工業)		69 小川 桜世 (八幡工業)		82 川崎 紀幸 (彦根翔西館)		88 木口 翼 (長浜農業)		97 前田 晃誠 (八日市)		83 安松 岳大 (甲西)		89 大野 佑悟 (彦根工業)		113 西中 唯人 (湖南農業)								
	13 山本 悠史 (石山)		28 喜多 陽平 (近江)		42 高見 将矢 (石部)		56 野田 真聖 (八日市)		70 濱田 愛朗 (膳所)		84 西野 樹斗 (八日市)		90 辻 泰幸 (河瀬)		98 川口 隼人 (近江兄弟社)		84 西野 樹斗 (八日市)		90 辻 泰幸 (河瀬)		114 仲谷 健斗 (近江)								
	14 渡辺 真生 (長浜北)		29 吉本 大輝 (彦根総合)		43 松村 響 (膳所)		57 藤敦 唯汰 (長浜北星)		71 小島 直大 (湖南農業)		85 造田 睦己 (滋賀短大附)		91 岡室 翼颯 (膳所)		99 山元 湧太 (栗東)		85 造田 睦己 (滋賀短大附)		91 岡室 翼颯 (膳所)										

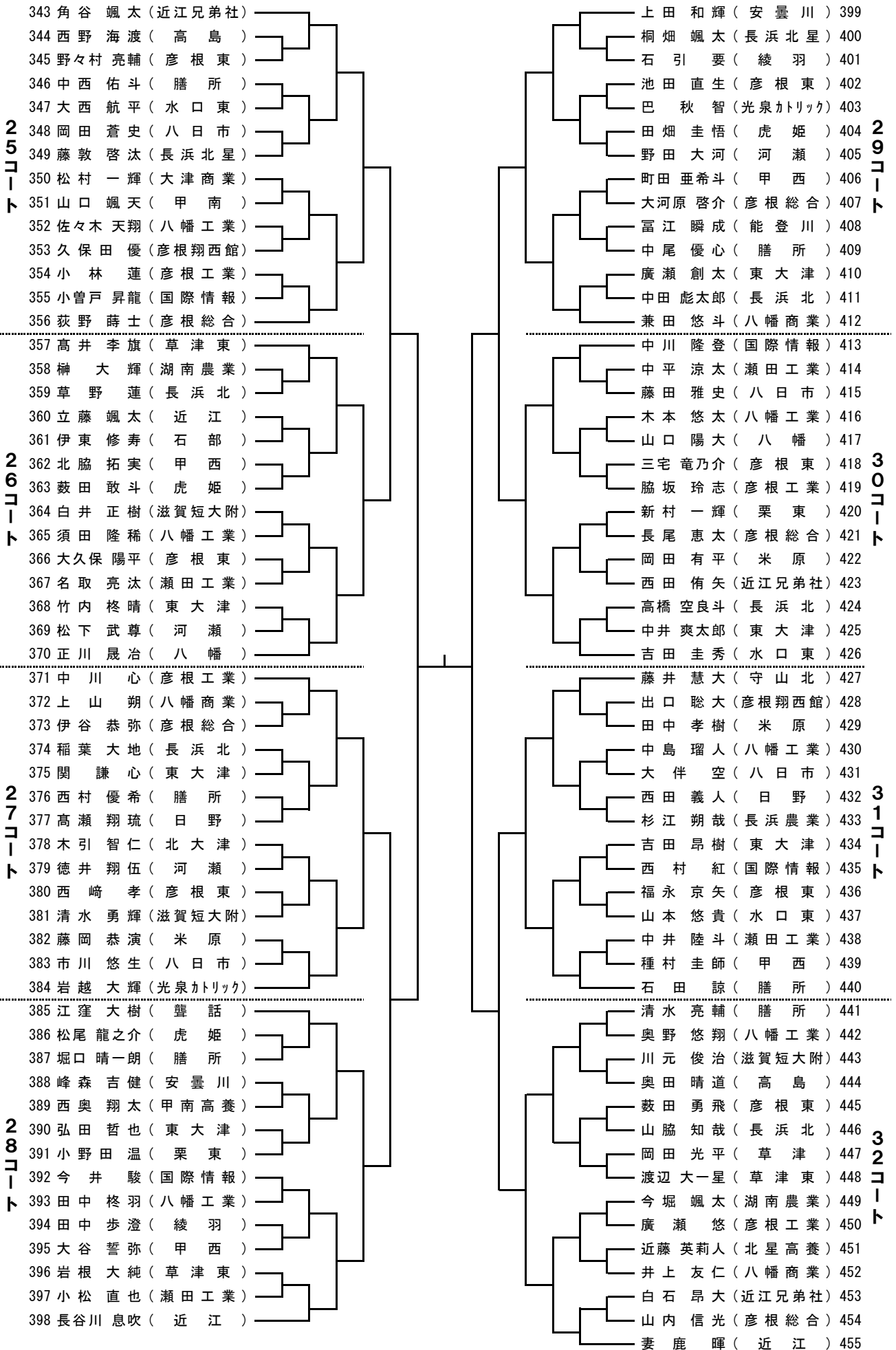
男子シングルス (2)

10コート	115 二藤部 拓 (彦根東)	13コート	杉野 秀哉 (東大津)	172
	116 坂元 遼太郎 (八日市)		川村 心優 (八幡工業)	173
	117 藤井 太一 (近江兄弟社)		中野 拳 (日野)	174
	118 渡邊 裕斗 (光泉カトリック)		東川 恭一郎 (米原)	175
	119 藤本 健太 (彦根総合)		馬場 悠斗 (彦根翔西館)	176
	120 坪倉 央河 (八幡)		小林 拓翔 (膳所)	177
	121 橋井 一真 (長浜北)		今田 怜治 (八幡商業)	178
	122 中村 健吾 (膳所)		西口 伊吹 (能登川)	179
	123 采野 舜坪 (高島)		中村 斗輝 (栗東)	180
	124 谷村 鴻太 (虎姫)		沖田 琉 (安曇川)	181
125 川崎 勇弥 (彦根工業)	中川 愛大 (長浜北)	182		
126 横山 康介 (草津東)	渡邊 遼菜 (滋賀短大附)	183		
127 松岡 俊介 (湖南農業)	井上 颯太 (彦根総合)	184		
128 川添 柊和 (八日市南)	北川 宙 (八幡)	185		
129 今達 稜大 (東大津)	佐藤 健太 (近江兄弟社)	186		
11コート	130 西村 颯太 (安曇川)	14コート	山田 栄人 (彦根東)	187
	131 阿辻 智也 (河瀬)		中村 蒼輝 (彦根工業)	188
	132 福島 颯太 (膳所)		西濱 賢吾 (虎姫)	189
	133 市川 琉生 (八幡商業)		橋本 海斗 (草津)	190
	134 富田 奏太 (長浜農業)		岩本 慶太 (膳所)	191
	135 永井 祐貴 (米原)		三島 啓暉 (甲西)	192
	136 澤 知輝 (彦根工業)		古田 慶人 (長浜北星)	193
	137 山村 俊 (八幡工業)		中村 天晴 (東大津)	194
	138 三輪 駿介 (彦根東)		浅原 武流 (瀬田工業)	195
	139 廣瀬 蓮 (瀬田工業)		長谷川 緑 (八幡工業)	196
140 大田 諒幸 (日野)	三輪 明慶 (八日市)	197		
141 西村 優輝 (東大津)	河瀬 皓太 (近江)	198		
142 上野 人輝 (長浜北星)	大久保 侑樹 (国際情報)	199		
143 小島 聖司 (甲西)	青木 蓮翔 (国際情報)	200		
11コート	144 堀田 健政 (近江)	15コート	山本 大地 (八幡工業)	201
	145 明日 琉矢 (八日市)		岡本 悠暉 (東大津)	202
	146 福井 浩貴 (彦根総合)		北脇 悠果 (甲西)	203
	147 鳥家 隼人 (彦根工業)		奥北 光哉 (大津商業)	204
	148 山本 芳樹 (彦根翔西館)		西出 竣貴 (草津東)	205
	149 宮崎 和希 (河瀬)		神山 泰隆 (甲南)	206
	150 島田 瑛伍 (東大津)		中筋 峻太 (瀬田工業)	207
	151 高橋 一総 (滋賀短大附)		瀧川 靖治 (日野)	208
	152 三宅 巧透 (大津)		中村 雄翔 (彦根東)	209
	153 村山 祐基 (長浜北)		久保井 悠太 (高島)	210
154 関口 十暉 (八幡工業)	宇佐美 黎真 (長浜北)	211		
155 木村 太軌 (国際情報)	木津 海斗 (滋賀短大附)	212		
156 田中 望睦 (綾羽)	川口 睦生 (八日市)	213		
157 小島 昌大 (甲南高養)	龍野 完太 (水口東)	214		
12コート	158 宇野 浩一 (八幡工業)	16コート	松田 瀬鈴 (彦根工業)	215
	159 青谷 充生 (瀬田工業)		瀬戸口 将真 (近江兄弟社)	216
	160 宇佐見 翔伍 (栗東)		中村 泰樹 (北大津)	217
	161 丹波 優太 (堅田)		久保田 智樹 (膳所)	218
	162 馬場 匡弘 (長浜北)		後藤 颯太郎 (東大津)	219
	163 西井 陽音 (水口東)		栗原 快人 (虎姫)	220
	164 宮澤 柊成 (八幡商業)		馬場 伶真 (甲西)	221
	165 連 陽太 (草津東)		川村 健 (河瀬)	222
	166 円城 太輔 (彦根東)		田口 輝之 (彦根東)	223
	167 西岡田 歩夢 (高島)		横田 紘也 (湖南農業)	224
	168 有間 章斗 (守山北)		坂根 将太 (彦根総合)	225
	169 市橋 照太 (米原)		田原 正徳 (石部)	226
	170 結城 陸 (甲西)		福田 凌 (光泉カトリック)	227
	171 小林 莉久 (膳所)		中塚 冬馬 (近江)	228

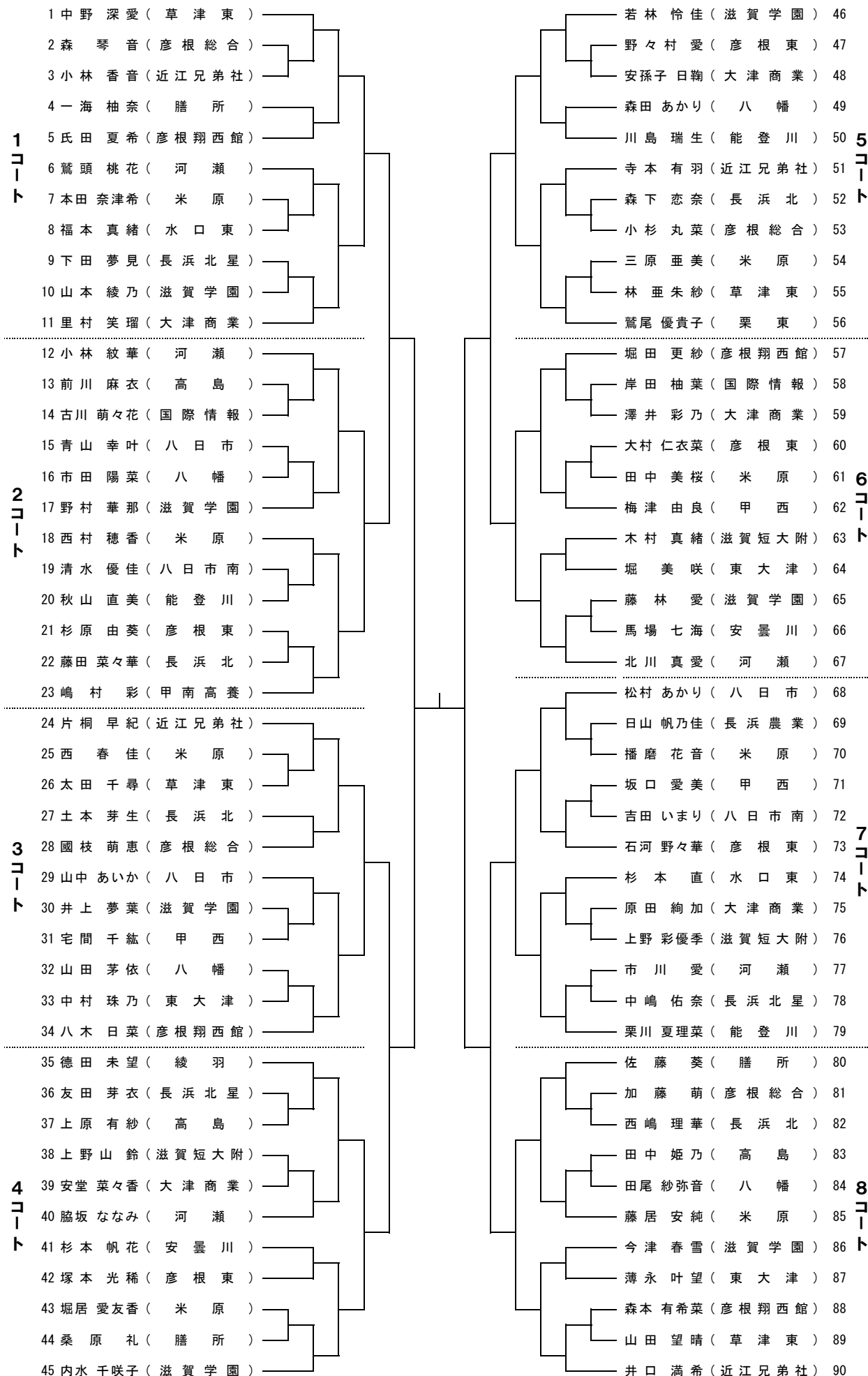
男子シングルス (3)



男子シングルス (4)



女子シングルス (1)



女子シングルス (2)

