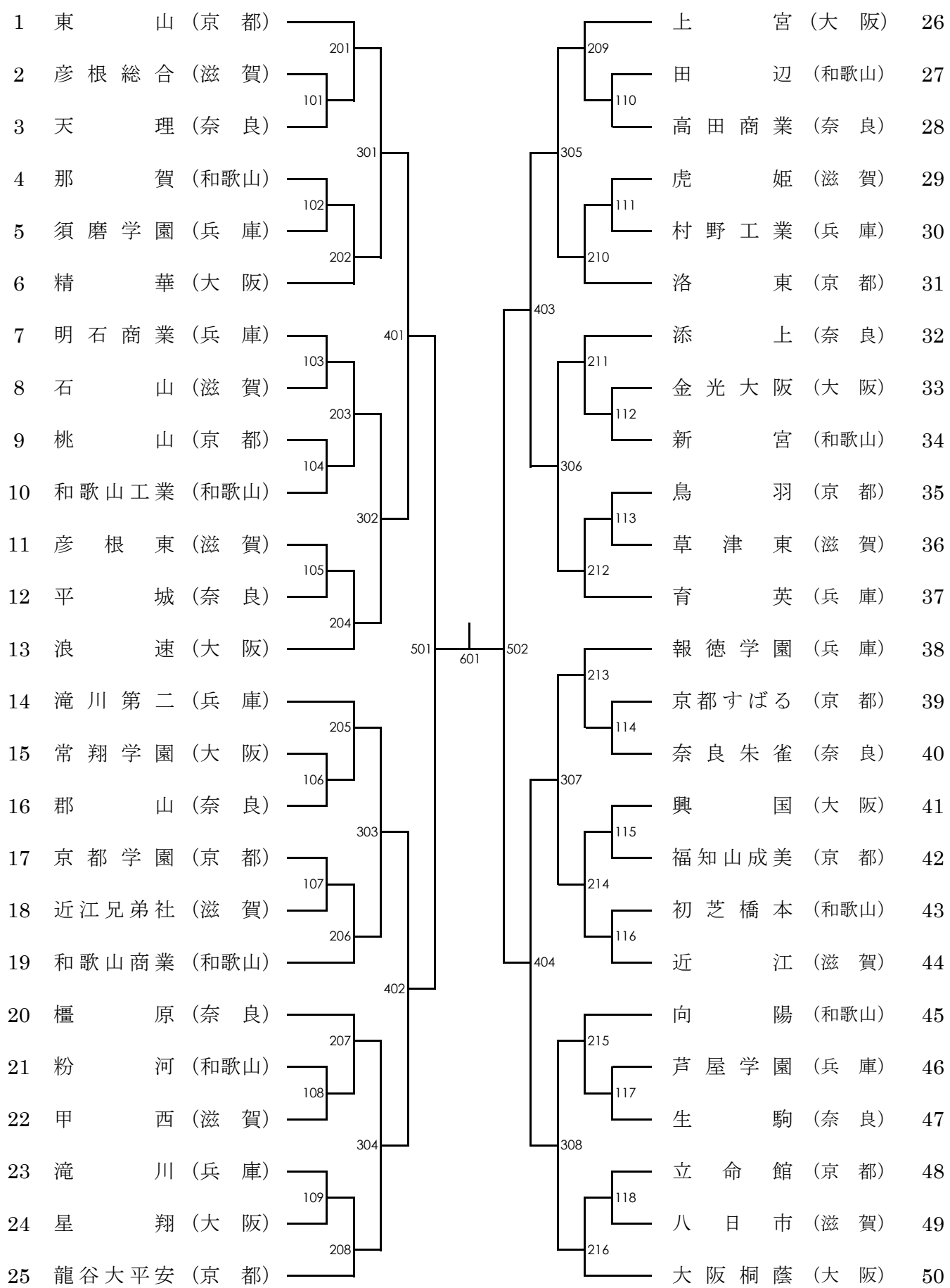
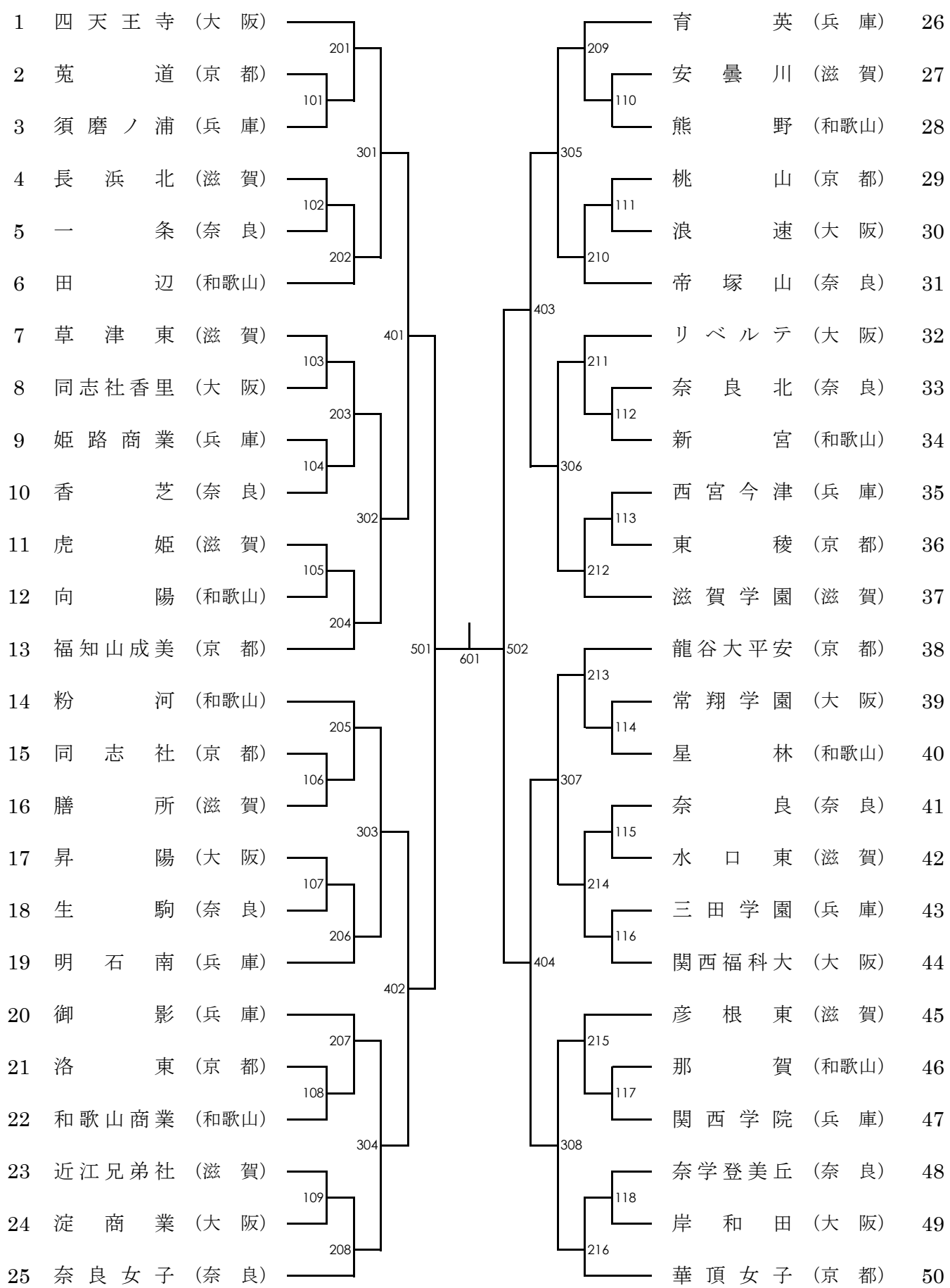


男子 学 校 对 抗



女子学校对抗



男子ダブルス

その1

| | | | |
|----|--------------------|--------------------|----|
| 1 | 六本木 瑛介 3 (京・東山) | 對馬 悠 3 (大・大阪桐蔭) | 26 |
| 2 | 森下 陽也 3 (滋・日野) | 松山 航大 3 (兵・滝川第二) | 27 |
| 3 | 大野 悠真 3 (大・金光大阪) | 大西 敦也 1 (奈・高取国際) | 28 |
| 4 | 大西 将太 3 (奈・五條) | 伊東 遼我 1 (和・田辺) | 29 |
| 5 | 芦田 真樹 2 (和・那賀) | 竹川 史倫 2 (滋・膳所) | 30 |
| 6 | 神原 龍二 2 (兵・明石商業) | 田原 史唯人 1 (京・龍谷大平安) | 31 |
| 7 | 橋本 豊 3 (京・福知山成美) | 岸 孝樹 3 (兵・育英) | 32 |
| 8 | 棚田 一 2 (和・新宮) | 米田 康平 2 (大・興國) | 33 |
| 9 | 東 優生 3 (大・上宮) | 上村 遼晃 3 (滋・近江兄弟社) | 34 |
| 10 | 原 塚 拓巳 3 (滋・滋賀短大附) | 山本 輝晃 3 (和・和歌山工業) | 35 |
| 11 | 辻野 永輝 3 (兵・育英) | 清水 大輝 3 (兵・龍野) | 36 |
| 12 | 別木 暁 2 (奈・平城) | 清山 森太郎 3 (京・立命館) | 37 |
| 13 | 溝口 慧太郎 3 (滋・草津東) | 畦地 悠斗 2 (奈・添上) | 38 |
| 14 | 安里 光一 3 (兵・滝川第二) | 下村 直輝 3 (大・上宮) | 40 |
| 15 | 風間 一誠 2 (和・近大和歌山) | 庄 天太 3 (和・和歌山商業) | 41 |
| 16 | 辻 亮晴 1 (大・上宮) | 澤原 雅弥 2 (兵・芦屋学園) | 42 |
| 17 | 弓削 海輝汰 1 (奈・添上) | 高橋 和矢 2 (奈・東大寺学園) | 43 |
| 18 | 西中 竜斗 3 (大・興國) | 川崎 喬介 2 (滋・石山) | 44 |
| 19 | 篠原 明伸 1 (兵・報徳学園) | 清原 悠斗 2 (京・東山) | 45 |
| 20 | 野田 颯太 1 (大・大阪桐蔭) | 藤田 翔大 3 (和・新宮) | 46 |
| 21 | 真下 裕暉 3 (大・興國) | 正田 大河 2 (大・星翔) | 47 |
| 22 | 井上 光輝 2 (大・興國) | 清水 勇章 3 (滋・彦根東) | 48 |
| 23 | 廣瀬 直人 3 (京・福知山成美) | 岩田 晃希 3 (京・福知山成美) | 49 |
| 24 | 山本 優宮 3 (京・龍谷大平安) | 柴原 直希 3 (兵・滝川第二) | 51 |
| 25 | 稲垣 生吹 3 (和・紀央館) | 小山 優真 3 (大・上宮) | |
| | 橋田 生訓 2 (和・紀央館) | 西村 健汰 2 (大・上宮) | |
| | 中井 健人 2 (和・紀央館) | 中田 裕太 2 (大・上宮) | |
| | 熊本 龍志 2 (和・紀央館) | 西 逸斗 1 (大・上宮) | |
| | 田中 陸 3 (和・紀央館) | 福庭 功成 3 (和・和歌山商業) | |
| | 石田 聖竜 2 (和・紀央館) | 萱嶋 功拳 2 (和・和歌山商業) | |
| | 石塚 颯太 3 (和・紀央館) | 田中 颯斗 3 (兵・芦屋学園) | |
| | 山道 和貴 1 (和・紀央館) | 佐藤 博人 3 (兵・芦屋学園) | |
| | 前野 治紀 2 (和・紀央館) | 木下 陽介 3 (奈・東大寺学園) | |
| | 神原 秀丞 2 (和・紀央館) | 陰山 洋都 1 (奈・東大寺学園) | |
| | 三ヶ山 優斗 3 (和・紀央館) | 笈 雅楽 2 (滋・石山) | |
| | 北川 将基 2 (和・紀央館) | 上川 弘郎 2 (滋・石山) | |
| | 小橋 健人 3 (和・紀央館) | 玉城 希望 2 (京・東山) | |
| | 川平 祐輔 2 (和・紀央館) | 寺尾 将希 2 (京・東山) | |
| | 宮崎 智聖 3 (和・紀央館) | 岡崎 祐樹 3 (和・新宮) | |
| | 坪田 章秀 2 (和・紀央館) | 下浦 永人 3 (和・新宮) | |
| | 中川 善紀 3 (和・紀央館) | 立山 力也 3 (大・星翔) | |
| | 中野 宏紀 2 (和・紀央館) | 藤原 拓未 3 (大・星翔) | |
| | 今村 哲太 3 (和・紀央館) | 芳谷 拓海 2 (滋・彦根東) | |
| | 上田 航平 2 (和・紀央館) | 岩根 大知 2 (滋・彦根東) | |
| | 矢守 幸太 3 (和・紀央館) | 山本 大号 3 (京・福知山成美) | |
| | 奥野 優介 3 (和・紀央館) | 伊藤 涼介 2 (京・福知山成美) | |
| | 村上 涼太 3 (和・紀央館) | 西浦 長太 2 (奈・天理) | |
| | 山下 大海 2 (和・紀央館) | 川崎 裕介 3 (兵・滝川第二) | |
| | | 村上 裕郁 3 (兵・滝川第二) | |

男子ダブルス

その2

| | | | | | | |
|----|---------------------|-----------|-----|---------------------|-----------|-----|
| 52 | 田仲 緑斗 3 宮木 宏輔 3 | (京・東 山) | | 上村 太陽 3 西原 聖真 2 | (大・大阪桐蔭) | 77 |
| 53 | 三和 燎平 2 槐田 知也 2 | (兵・姫路商業) | 217 | 清水 元揮 3 御領 脩賀 3 | (兵・洲 本) | 78 |
| 54 | 佐々木 大智 2 白川 琢磨 2 | (滋・膳 所) | 120 | 藤村 悠暉 3 西村 悠海 3 | (京・城 陽) | 79 |
| 55 | 中野 鴻 2 立藤 亜斗夢 1 | (大・大阪桐蔭) | 309 | 中岡 恵時 3 山本 忠英 2 | (和・和歌山工業) | 80 |
| 56 | 佐藤 翔 2 仲埜 拓途 2 | (奈・生 駒) | 121 | 渡邊 拓己 2 林 翔 2 | (奈・添 上) | 81 |
| 57 | 千賀 竜輝 3 晒 徹朗 3 | (和・向 陽) | 218 | 榎本 憲駿 3 渡邊 拓海 2 | (滋・彦根東) | 82 |
| 58 | 諸頭 静馬 3 石橋 虎太郎 1 | (滋・近 江) | 405 | 大迫 辰弥 3 磯田 岳人 3 | (大・浪 速) | 83 |
| 59 | 高橋 壮希 3 花房 美樹翔 2 | (京・福知山成美) | 122 | 田中 翔 3 永坂 薫 2 | (滋・草津東) | 84 |
| 60 | 瀧本 英司 3 河野 貴明 3 | (大・城東工) | 219 | 佐藤 善平 3 辻本 柗太 3 | (奈・天 理) | 85 |
| 61 | 山本 翔永 3 山本 玲 3 | (和・和歌山商業) | 123 | 大原 花日 3 谷垣 翔大 3 | (京・龍谷大平安) | 86 |
| 62 | 葛谷 寧鵬 3 小山 拓朗 3 | (滋・石 山) | 310 | 清水 翔太 3 松本 芳樹 3 | (和・新 宮) | 87 |
| 63 | 今村 太一 3 森口 拓哉 3 | (奈・高田商業) | 124 | 笹木 泉希 3 藤澤 虎之介 3 | (兵・育 英) | 88 |
| 64 | 塩見 涼也 2 宮本 大輝 2 | (兵・滝川第二) | 220 | 岩井 匠 3 亀井 康平 2 | (和・粉 河) | 89 |
| 65 | 佐伯 辰也 3 辻田 響己 3 | (和・初芝橋本) | | 舛木 駿介 2 西川 欣貴 2 | (滋・近 江) | 90 |
| 66 | 北川 大地 3 扇 武志 3 | (大・興 國) | 221 | 相場 裕介 3 向峯 寛人 2 | (奈・畝 傍) | 91 |
| 67 | 森生 陽 3 小倉 拓真 3 | (兵・村野工業) | 125 | 鶴亀 蓮太郎 3 鈴木 琢己 3 | (兵・滝川第二) | 92 |
| 68 | 西本 有輝 3 岡井 飛翔 2 | (京・龍谷大平安) | 311 | 太田 涉 2 中野 裕貴 2 | (滋・膳 所) | 93 |
| 69 | 神里 学 3 前田 真希 2 | (滋・甲 西) | 126 | 西田 興史 3 永村 亮真 2 | (大・上 宮) | 94 |
| 70 | 廣橋 晟名 3 安満 琉斗 2 | (奈・樞 原) | 222 | 千坂 雄也 3 笠垣 杏介 2 | (京・福知山成美) | 95 |
| 71 | 矢津田 海人 3 松井 颯士 1 | (兵・育 英) | 406 | 辻 賢人 3 田邊 貴教 3 | (滋・近江兄弟社) | 96 |
| 72 | 上島 優作 3 小島 舞也 3 | (滋・近江兄弟社) | 223 | 鈴木 天人 3 長江 将志 2 | (奈・奈良朱雀) | 97 |
| 73 | 川瀬 翔太 3 坂本 賢亮 2 | (和・桐 蔭) | 127 | 森 天斗 3 熊田 拓人 2 | (大・精 華) | 98 |
| 74 | 小原 和己 3 中嶋 宥友 3 | (京・洛 東) | 312 | 西村 賢人 1 丸山 慎平 1 | (兵・滝 川) | 99 |
| 75 | 松本 翔真 3 嶋田 琉星 3 | (奈・添 上) | 128 | 仲 洋哉 3 武田 詠治 2 | (和・田 辺) | 100 |
| 76 | 西田 祥平 3 岸田 竜輝 3 | (大・上 宮) | 224 | 竹内 佑 3 竹村 浩輝 2 | (京・東 山) | 101 |

女子ダブルス

その1

| | | | | | | |
|---|---|--|--|--|--|---|
| 1 | 鈴木 木浦 琴音 3 三浦 千緋 呂 2 工藤 千鶴 2 北田 真穂 1 榊本 李々 2 岸本 百加 1 坂口 実咲 2 廣瀬 まい 2 左崎 佑果 3 神尾 百香 3 和久 もも香 3 西村 風紗 2 梶本 緑咲 3 大井 さら 2 綾井 怜 3 津野 千里 3 鹿野 珠麻 2 小田 かおり 1 松本 恵奈 2 藤村 爽帆 2 占部 里奈 3 深井 咲希 3 下村 萌香 2 瀨古 友里 1 井上 鈴 2 後藤 亜弥 1 塩屋 美柚 3 堀江 和奏 2 石倉 安悠 3 梶岡 真由 2 尾崎 萌香 2 中山 凜音 2 高山 唯 3 保木 万里子 2 今西 花梨 3 大田 紗耶 3 加名山 穂香 3 内藤 彩楓 3 梶野 瑞稀 3 岡畑 志歩 3 越名 さくら 2 城田 涼花 2 竹内 美音 3 山本 麗未 3 池田 菜奈 3 松本 祐佳 3 奥村 滯 3 宮本 風香 1 25 和泉 榊沙羅 3 泉葵 2 | (大・四天王寺) (兵・葺合) (奈・香芝) (京・洛東) (滋・水口東) (和・那賀) (兵・関西学院) (滋・滋賀短大附) (京・福知山成美) (奈・奈良女子) (大・天王寺) (滋・甲西) (和・粉河) (兵・姫路商業) (大・四條畷学園) (和・新宮) (滋・安曇川) (奈・奈良) (京・華頂女子) (大・同志社香里) (兵・明石南) (和・田辺) (奈・帝塚山) (滋・滋賀学園) (京・龍谷大平安) | 201 101 301 102 202 401 103 203 104 302 105 204 501 205 106 303 107 206 402 207 108 304 109 208 | 502 209 110 305 111 210 403 112 211 113 306 114 212 601 213 115 307 116 214 117 404 215 118 308 119 216 | 柳田 内 碧 3 村美 佳 2 中本 まり 1 本宮 珠妃 1 采野 真菜美 2 沼田 真奈 2 三和 愛 3 小泉 智花 3 北川 美結 3 東美 実里 2 川島 奈々加 3 伊藤 未桜 2 谷上 祐梨 3 岡井 茜 3 竹内 紀香 2 寺村 琴音 2 川原田 明日香 3 津越 理穂 3 高木 莉紗 3 服部 聖来 3 岡本 有未 2 堅田 麻友 2 速水 真喜 3 中川 安理沙 3 山本 佳子 3 松島 由佳 2 畠中 優衣 3 樋口 佳菜 2 紫藤 友萌 3 金夏那 2 大塚 葉奈 3 藤井 菜帆 2 合田 怜奈 3 篠原 範香 2 田中 あかり 3 上野 優奈 3 杉田 陽南 1 麻生 麗名 1 泉屋 安里 1 上野 はる菜 1 竹村 有菜 3 高橋 咲良 3 中谷 茉莉愛 3 北野 莉子 3 原田 珠里 3 植野 里歌 3 友金 つばさ 2 野田 杏子 2 松本 留依 3 山中 依美 3 高田 菜々子 3 本 菜々も 3 | (兵・育英) 26 (大・ヌヴェール) 27 (滋・高島) 28 (奈・帝塚山) 29 (和・和歌山北) 30 (京・同志社) 31 (奈・一条) 32 (滋・草津東) 33 (大・関西福科大) 34 (京・桃山) 35 (和・神島) 36 (滋・虎姫) 37 (兵・御影) 38 (奈・奈良女子) 39 (大・常翔学園) 40 (京・菟道) 41 (兵・姫路商業) 42 (滋・彦根翔西館) 43 (大・リベルテ) 44 (和・粉河) 45 (奈・高田商業) 46 (京・龍谷大平安) 47 (和・熊野) 48 (兵・芦屋学園) 49 (大・芦間) 50 (滋・滋賀学園) 51 |
|---|---|--|--|--|--|---|

女子ダブルス

その2

| | | | | | |
|----|---------------------|-----------|-----|----------------------|--------------|
| 52 | 宮崎 翔 3 高橋 あかり 1 | (大・四天王寺) | 217 | 中谷 紗公良 3 上野 佑依奈 3 | (和・粉 河) 77 |
| 53 | 松下 涼香 2 西尾 佳瑚 2 | (京・京都文教) | 120 | 辻 美結 3 田村 朱姫 3 | (大・浪 速) 78 |
| 54 | 加藤 実音 2 笹木 涼 2 | (滋・米 原) | 309 | 細田 菜々葉 3 森下 聖蘭 3 | (奈・高田商業) 79 |
| 55 | 岩本 唯 3 伊東 愛璃 3 | (奈・二階堂) | 121 | 大田 美奈 2 岡村 まれい 2 | (兵・葦 合) 80 |
| 56 | 久保田 真衣 3 駒井 水葵 3 | (和・那 賀) | 218 | 高橋 茉那 3 八田 梨緒 2 | (京・北嵯峨) 81 |
| 57 | 三宅 優花 1 吉村 純香 1 | (兵・豊 岡) | 407 | 北川 眞羽 3 瀧上 眞那 2 | (滋・長浜北) 82 |
| 58 | 中村 亜実 3 森河 美紅 2 | (奈・奈良女子) | 122 | 中野 亜美 3 西 沙耶佳 3 | (和・日 高) 83 |
| 59 | 谷川 美月 3 百瀬 綺音 2 | (大・ヌヴェール) | 219 | 得能 麗愛 3 山崎 望乃花 2 | (京・華頂女子) 84 |
| 60 | 山中 莉花 3 木戸 彩月 3 | (滋・彦根翔西館) | 123 | 杉本 朋美 3 冲野 美南 3 | (奈・奈学登美丘) 85 |
| 61 | 岡部 里奈 3 熊野 菜穂 3 | (兵・姫路商業) | 310 | 杉山 楓子 2 北島 優希 2 | (滋・甲 西) 86 |
| 62 | 中村 彩夏 3 越本 真捺 2 | (和・神 島) | 124 | 塩屋 杏美 1 島畑 真鈴 1 | (兵・姫路商業) 87 |
| 63 | 井口 瞳 3 園田 万佑香 2 | (滋・草津東) | 220 | 宮野 彩未 3 本井 明梨 1 | (大・四天王寺) 88 |
| 64 | 加藤 杏菜 3 池田 紗也佳 3 | (京・華頂女子) | 503 | 山口 咲菜 2 山本 愛織 1 | (滋・滋賀学園) 89 |
| 65 | 西野 楓子 2 津曲 美穂 1 | (大・昇 陽) | 221 | 原田 歩 3 松原 和花 2 | (京・龍谷大平安) 90 |
| 66 | 加悦 圭加 3 有澤 紫織 2 | (滋・安曇川) | 125 | 志茂 友美 3 山下 祐季 2 | (和・近大和歌山) 91 |
| 67 | 大吉 彩加 2 大西 遥 2 | (京・龍谷大平安) | 311 | 山福 楓乃 2 福岡 美帆 1 | (兵・三田学園) 92 |
| 68 | 郡山 彩七 2 西山 茉那 2 | (和・粉 河) | 126 | 稲垣 美鈴 1 金丸 華 1 | (大・リベルテ) 93 |
| 69 | 澤田 佳苗 3 山内 愛未 3 | (兵・育 英) | 222 | 押谷 汐菜 2 野田 みづほ 2 | (滋・近江兄弟社) 94 |
| 70 | 若田 果蓮 3 加藤 菜々穂 2 | (奈・帝塚山) | 406 | 古谷 初奈 3 野村 芽依 2 | (奈・奈良北) 95 |
| 71 | 上山 由愛 3 杉山 慧 3 | (和・新 宮) | 223 | 松井 萌恵 3 與野 陽花 2 | (大・岸和田) 96 |
| 72 | 清水 美歩 2 山下 さくら 1 | (滋・滋賀学園) | 127 | 藤田 ももえ 3 中村 結花 2 | (兵・須磨ノ浦) 97 |
| 73 | 内藤 桃花 2 中林 優里菜 2 | (大・関西福科大) | 312 | 軽山 有紗 3 山崎 菜摘 3 | (京・桃 山) 98 |
| 74 | 大村 明日風 3 飯田 啓美 3 | (兵・関西学院) | 128 | 上平 純 2 飯水 理香 2 | (和・南 部) 99 |
| 75 | 西本 理紗 3 大屋 奈々羽 3 | (奈・平 城) | 224 | 北川 眞愛 1 小梶 莉都 3 | (滋・河 瀬) 100 |
| 76 | 幡司 杏香 3 前田 流星 3 | (京・福知山成美) | 232 | 藤原 真由 3 中 島 花 3 | (奈・奈良女子) 101 |

男子シングルス

| | | | | | | | | | |
|----|--------|---|-----------|-----|-----|--------|---|-----------|-----|
| 1 | 竹内 佑 | 3 | (京・東 山) | | | 岸田 竜輝 | 3 | (大・上 宮) | 54 |
| 2 | 本田 凌翔 | 1 | (大・大阪桐蔭) | 201 | | 田仲 翔真 | 3 | (京・東 山) | 55 |
| 3 | 下村 拓夢 | 2 | (兵・育 英) | 101 | | 平岩 大知 | 2 | (和・向 陽) | 56 |
| 4 | 大西 慧輔 | 3 | (滋・近江兄弟社) | | 301 | 鈴木 天人 | 3 | (奈・奈良朱雀) | 57 |
| 5 | 清水 翔太 | 3 | (和・新 宮) | 102 | | 畦地 悠斗 | 2 | (兵・育 英) | 58 |
| 6 | 井上 光輝 | 2 | (奈・平 城) | | 202 | 岩越 康平 | 3 | (滋・近江兄弟社) | 59 |
| 7 | 千賀 竜輝 | 3 | (和・向 陽) | 103 | | 山森 龍太郎 | 3 | (京・龍谷大平安) | 60 |
| 8 | 諸頭 静馬 | 3 | (滋・近 江) | | 203 | 塩見 涼也 | 2 | (兵・滝川第二) | 61 |
| 9 | 森 天斗 | 3 | (大・精 華) | 104 | | 石塚 颯太 | 3 | (大・大阪桐蔭) | 62 |
| 10 | 寺尾 将希 | 2 | (京・東 山) | | 302 | 山元 海音 | 1 | (滋・近 江) | 63 |
| 11 | 奥野 優介 | 3 | (滋・近江兄弟社) | 105 | | 宮木 宏輔 | 3 | (京・東 山) | 64 |
| 12 | 今村 哲太 | 2 | (奈・生 駒) | | 204 | 佐伯 辰也 | 3 | (和・初芝橋本) | 65 |
| 13 | 鈴木 琢己 | 3 | (兵・滝川第二) | | 501 | 柴原 直希 | 3 | (奈・添 上) | 66 |
| 14 | 榎本 憲駿 | 3 | (滋・彦根東) | | | 廣橋 晟名 | 3 | (奈・樫 原) | 67 |
| 15 | 藤井 崇生 | 2 | (大・大阪桐蔭) | 205 | | 西村 健汰 | 2 | (滋・近 江) | 68 |
| 16 | 山下 海大 | 2 | (京・龍谷大平安) | 106 | | 山本 忠英 | 2 | (和・和歌山工業) | 69 |
| 17 | 佐藤 善平 | 3 | (奈・天 理) | | 303 | 辻 亮晴 | 1 | (大・上 宮) | 70 |
| 18 | 野田 颯太 | 1 | (兵・育 英) | 107 | | 渡邊 拓海 | 2 | (滋・彦根東) | 71 |
| 19 | 川崎 喬介 | 2 | (和・和歌山工業) | | 206 | 清水 大輝 | 3 | (京・龍谷大平安) | 72 |
| 20 | 西 逸斗 | 1 | (大・上 宮) | 108 | | 川崎 裕介 | 3 | (兵・滝川第二) | 73 |
| 21 | 三ヶ山 優斗 | 3 | (滋・近 江) | | 402 | 松山 航大 | 3 | (大・大阪桐蔭) | 74 |
| 22 | 高澤 昇平 | 1 | (京・東 山) | 109 | | 辻野 永輝 | 3 | (兵・明石商業) | 75 |
| 23 | 吉村 拓巳 | 2 | (和・和歌山商業) | | 207 | 岡崎 祐樹 | 3 | (和・新 宮) | 76 |
| 24 | 山道 和貴 | 1 | (大・大阪桐蔭) | 110 | | 渡邊 拓己 | 2 | (奈・添 上) | 77 |
| 25 | 岩井 修汰 | 2 | (京・龍谷大平安) | | 304 | 小島 舞也 | 3 | (滋・近江兄弟社) | 78 |
| 26 | 石田 聖竜 | 2 | (奈・添 上) | 111 | | 田仲 禄斗 | 3 | (京・東 山) | 79 |
| 27 | 村上 郁弥 | 3 | (兵・滝川第二) | | 208 | 中田 裕太 | 2 | (大・上 宮) | 80 |
| 28 | 六本木 瑛介 | 3 | (京・東 山) | | 601 | 西村 賢人 | 1 | (兵・滝川) | 81 |
| 29 | 大西 敦也 | 1 | (兵・滝川第二) | 209 | | 邑上 和也 | 1 | (滋・近江兄弟社) | 82 |
| 30 | 森田 祐翔 | 2 | (和・初芝橋本) | 112 | | 笠垣 杏介 | 2 | (京・福知山成美) | 83 |
| 31 | 西原 聖真 | 2 | (大・大阪桐蔭) | | 305 | 佐藤 翔 | 2 | (奈・生 駒) | 84 |
| 32 | 今村 太一 | 3 | (奈・高田商業) | 113 | | 風間 一誠 | 2 | (和・新 宮) | 85 |
| 33 | 石橋 虎太郎 | 1 | (滋・近 江) | | 210 | 大迫 辰弥 | 3 | (大・浪 速) | 86 |
| 34 | 岩田 晃 | 3 | (奈・添 上) | 114 | | 飯村 竣平 | 2 | (奈・郡 山) | 87 |
| 35 | 福庭 功成 | 3 | (和・和歌山商業) | | 403 | 橋田 訓平 | 2 | (兵・滝川第二) | 88 |
| 36 | 上 篤優 | 3 | (滋・近江兄弟社) | 211 | | 澤 勇斗 | 2 | (滋・近 江) | 89 |
| 37 | 永村 亮真 | 2 | (大・上 宮) | 115 | | 竹村 浩輝 | 2 | (京・東 山) | 90 |
| 38 | 前田 真希 | 2 | (滋・甲 西) | | 306 | 對馬 悠 | 3 | (大・大阪桐蔭) | 91 |
| 39 | 蒲生 将吾 | 1 | (京・龍谷大平安) | 116 | | 山本 翔永 | 3 | (和・和歌山商業) | 92 |
| 40 | 藤澤 虎之介 | 3 | (兵・育 英) | | 212 | 小山 優真 | 3 | (滋・近 江) | 93 |
| 41 | 岩 潤匠 | 3 | (和・粉 河) | | 502 | 坂本 隼杜 | 1 | (兵・滝川第二) | 94 |
| 42 | 吉本 翼 | 3 | (大・大阪桐蔭) | 213 | | 畑下 拓未 | 2 | (和・那 賀) | 95 |
| 43 | 鶴亀 蓮太郎 | 3 | (兵・滝川第二) | 117 | | 森下 陽也 | 3 | (京・東 山) | 96 |
| 44 | 安満 琉斗 | 2 | (奈・樫 原) | | 307 | 藤井 樹佑磨 | 1 | (奈・添 上) | 97 |
| 45 | 古賀 琉希 | 3 | (大・金光大阪) | 118 | | 高橋 和矢 | 2 | (滋・近江兄弟社) | 98 |
| 46 | 芝 優人 | 1 | (京・東 山) | | 214 | 西田 興史 | 3 | (大・上 宮) | 99 |
| 47 | 辻 賢人 | 3 | (滋・近江兄弟社) | 119 | | 村上 涼太 | 3 | (京・龍谷大平安) | 100 |
| 48 | 甲良 憲裕 | 3 | (兵・加古川南) | | 404 | 笹木 泉希 | 3 | (兵・育 英) | 101 |
| 49 | 橋本 豊 | 3 | (奈・五 條) | 215 | | 晒 徹朗 | 3 | (和・向 陽) | 102 |
| 50 | 下浦 永人 | 3 | (和・新 宮) | 120 | | 佐々木 大智 | 2 | (滋・膳 所) | 103 |
| 51 | 西川 欣貴 | 2 | (滋・近 江) | | 308 | 森口 拓哉 | 3 | (奈・高田商業) | 104 |
| 52 | 千坂 雄也 | 3 | (京・福知山成美) | 121 | | 上村 太陽 | 3 | (大・大阪桐蔭) | 105 |
| 53 | 西 祥平 | 3 | (大・上 宮) | 216 | | | | | |

女子シングルス

| | | | | | | | | | | |
|----|-----|-----|---|-----------|-----|----|-----|---|-----------|-----|
| 1 | 宮崎 | 翔 | 3 | (大・四天王寺) | | 江戸 | 絢音 | 3 | (兵・育英) | 54 |
| 2 | 松田 | 莉帆 | 2 | (京・西舞鶴) | 201 | 江濱 | 歩生 | 3 | (大・常翔学園) | 55 |
| 3 | 越本 | 真捺 | 2 | (和・神島) | 101 | 山下 | 陽捺 | 3 | (和・有田中央) | 56 |
| 4 | 塚本 | 愛理 | 2 | (奈・添上) | | 北川 | 眞羽 | 3 | (滋・長浜北) | 57 |
| 5 | 城田 | 彩花 | 2 | (兵・吉川) | 102 | 竹村 | 有菜 | 3 | (奈・高田商業) | 58 |
| 6 | 瀬古 | 友里菜 | 1 | (滋・甲西) | 202 | 池田 | 紗也佳 | 3 | (京・華頂女子) | 59 |
| 7 | 金丸 | 鈴華 | 1 | (大・リベルテ) | | 本井 | 明梨 | 1 | (大・四天王寺) | 60 |
| 8 | 山口 | 咲菜 | 2 | (滋・滋賀学園) | 103 | 中村 | 亜実 | 3 | (奈・奈良女子) | 61 |
| 9 | 郡 | 彩七 | 2 | (和・粉河) | 203 | 杉山 | 慧 | 3 | (和・新宮) | 62 |
| 10 | 森河 | 美紅 | 2 | (奈・奈良女子) | 104 | 篠原 | 範香 | 2 | (兵・姫路商業) | 63 |
| 11 | 與野 | 陽花 | 2 | (大・岸和田) | | 北野 | 莉子 | 3 | (京・龍谷大平安) | 64 |
| 12 | 大村 | 明日風 | 3 | (兵・関西学院) | 105 | 東原 | 萌々花 | 2 | (大・大商学園) | 65 |
| 13 | 幡司 | 杏香 | 3 | (京・福知山成美) | 204 | 高田 | 菜々子 | 3 | (滋・滋賀学園) | 66 |
| 14 | 田村 | 美佳 | 2 | (兵・育英) | | 中谷 | 紗公良 | 3 | (和・粉河) | 67 |
| 15 | 後藤 | 帆香 | 1 | (滋・水口東) | 205 | 川島 | 奈々加 | 3 | (京・同志社) | 68 |
| 16 | 金 | 夏那 | 2 | (大・常翔学園) | 106 | 北脇 | 範子 | 3 | (滋・東大津) | 69 |
| 17 | 大吉 | 彩加 | 2 | (京・龍谷大平安) | | 杉田 | 陽南 | 1 | (大・リベルテ) | 70 |
| 18 | 若田 | 果蓮 | 3 | (奈・帝塚山) | 107 | 松島 | 由佳 | 2 | (兵・御影) | 71 |
| 19 | 山本 | 愛織 | 1 | (滋・滋賀学園) | 206 | 奥村 | 滯 | 3 | (滋・滋賀学園) | 72 |
| 20 | 上野 | 佑依奈 | 3 | (和・粉河) | 108 | 松本 | 恵奈 | 2 | (奈・奈良女子) | 73 |
| 21 | 樋口 | 佳菜 | 2 | (奈・奈良女子) | | 寺村 | 琴音 | 2 | (滋・草津東) | 74 |
| 22 | 前側 | 詩織 | 2 | (大・関西福科大) | 109 | 山口 | 絢子 | 1 | (兵・兵庫) | 75 |
| 23 | 園田 | 万佑香 | 2 | (滋・草津東) | 207 | 原田 | 歩 | 3 | (京・龍谷大平安) | 76 |
| 24 | 上山 | 由愛 | 3 | (和・新宮) | 110 | 吉村 | 萌 | 1 | (奈・畝傍) | 77 |
| 25 | 熊野 | 菜穂 | 3 | (兵・姫路商業) | | 東 | 実里 | 2 | (和・和歌山北) | 78 |
| 26 | 加名山 | 穂香 | 3 | (京・華頂女子) | 111 | 三浦 | 千緋呂 | 2 | (大・四天王寺) | 79 |
| 27 | 西野 | 楓子 | 2 | (大・昇陽) | 208 | 宮野 | 彩未 | 3 | (大・四天王寺) | 80 |
| 28 | 大川 | 千尋 | 3 | (大・四天王寺) | | 大塚 | 葉奈 | 3 | (京・菟道) | 81 |
| 29 | 采野 | 真菜美 | 2 | (滋・高島) | 209 | 藤村 | 爽帆 | 2 | (奈・奈良女子) | 82 |
| 30 | 角倉 | 杏優 | 3 | (兵・龍野) | 112 | 西村 | 風紗 | 2 | (和・那賀) | 83 |
| 31 | 谷上 | 祐梨 | 3 | (奈・一条) | | 杉山 | 楓子 | 2 | (滋・甲西) | 84 |
| 32 | 尾中 | 凜音 | 2 | (和・新宮) | 113 | 山下 | 楓夏 | 2 | (兵・三田学園) | 85 |
| 33 | 榊 | 沙羅 | 3 | (京・龍谷大平安) | 210 | 松本 | もも | 3 | (滋・滋賀学園) | 86 |
| 34 | 村長 | りか | 3 | (滋・彦根東) | | 稲垣 | 美帆 | 1 | (大・リベルテ) | 87 |
| 35 | 澤田 | 佳苗 | 3 | (兵・育英) | 114 | 井上 | 鈴 | 2 | (和・粉河) | 88 |
| 36 | 後藤 | 亜弥 | 1 | (和・粉河) | 211 | 柳内 | 碧 | 3 | (兵・育英) | 89 |
| 37 | 皆川 | 優香 | 2 | (大・神須学園) | 115 | 百瀬 | 綺音 | 2 | (大・ヌヴェール) | 90 |
| 38 | 柴原 | 溪 | 3 | (滋・大津商業) | | 小泉 | 智花 | 3 | (奈・帝塚山) | 91 |
| 39 | 高木 | 莉紗 | 3 | (京・桃山) | 116 | 加藤 | 杏菜 | 3 | (京・華頂女子) | 92 |
| 40 | 中島 | 花 | 3 | (奈・奈良女子) | 212 | 藤原 | 真由 | 3 | (奈・奈良女子) | 93 |
| 41 | 清水 | 美歩 | 2 | (滋・滋賀学園) | | 紫藤 | 友萌 | 3 | (大・常翔学園) | 94 |
| 42 | 向井 | 円香 | 1 | (大・常翔学園) | 213 | 藤井 | 夏希 | 1 | (滋・八日市) | 95 |
| 43 | 作田 | 万奈 | 3 | (和・田辺) | 117 | 合田 | 怜奈 | 3 | (兵・姫路商業) | 96 |
| 44 | 畠中 | 優衣 | 3 | (奈・奈良女子) | | 西山 | 茉那 | 2 | (和・粉河) | 97 |
| 45 | 和泉 | 葵 | 2 | (京・龍谷大平安) | 118 | 山下 | さくら | 1 | (滋・滋賀学園) | 98 |
| 46 | 福岡 | 乃愛 | 1 | (兵・三田学園) | 214 | 中谷 | 茉愛 | 3 | (京・龍谷大平安) | 99 |
| 47 | 麻生 | 麗名 | 1 | (大・リベルテ) | 119 | 今西 | 花梨 | 3 | (奈・奈良) | 100 |
| 48 | 中野 | 亜美 | 3 | (和・日高) | | 前田 | 流星 | 3 | (京・福知山成美) | 101 |
| 49 | 越名 | さくら | 2 | (兵・明石南) | 215 | 尾崎 | 萌香 | 2 | (和・新宮) | 102 |
| 50 | 内藤 | 彩楓 | 3 | (京・華頂女子) | 120 | 左崎 | 佑果 | 3 | (滋・水口東) | 103 |
| 51 | 押谷 | 汐葉 | 2 | (滋・近江兄弟社) | | 大本 | さくら | 2 | (兵・関西学院) | 104 |
| 52 | 古谷 | 初奈 | 3 | (奈・奈良北) | 121 | 大鈴 | 琴音 | 3 | (大・四天王寺) | 105 |
| 53 | 高橋 | あかり | 1 | (大・四天王寺) | 216 | | | | | |