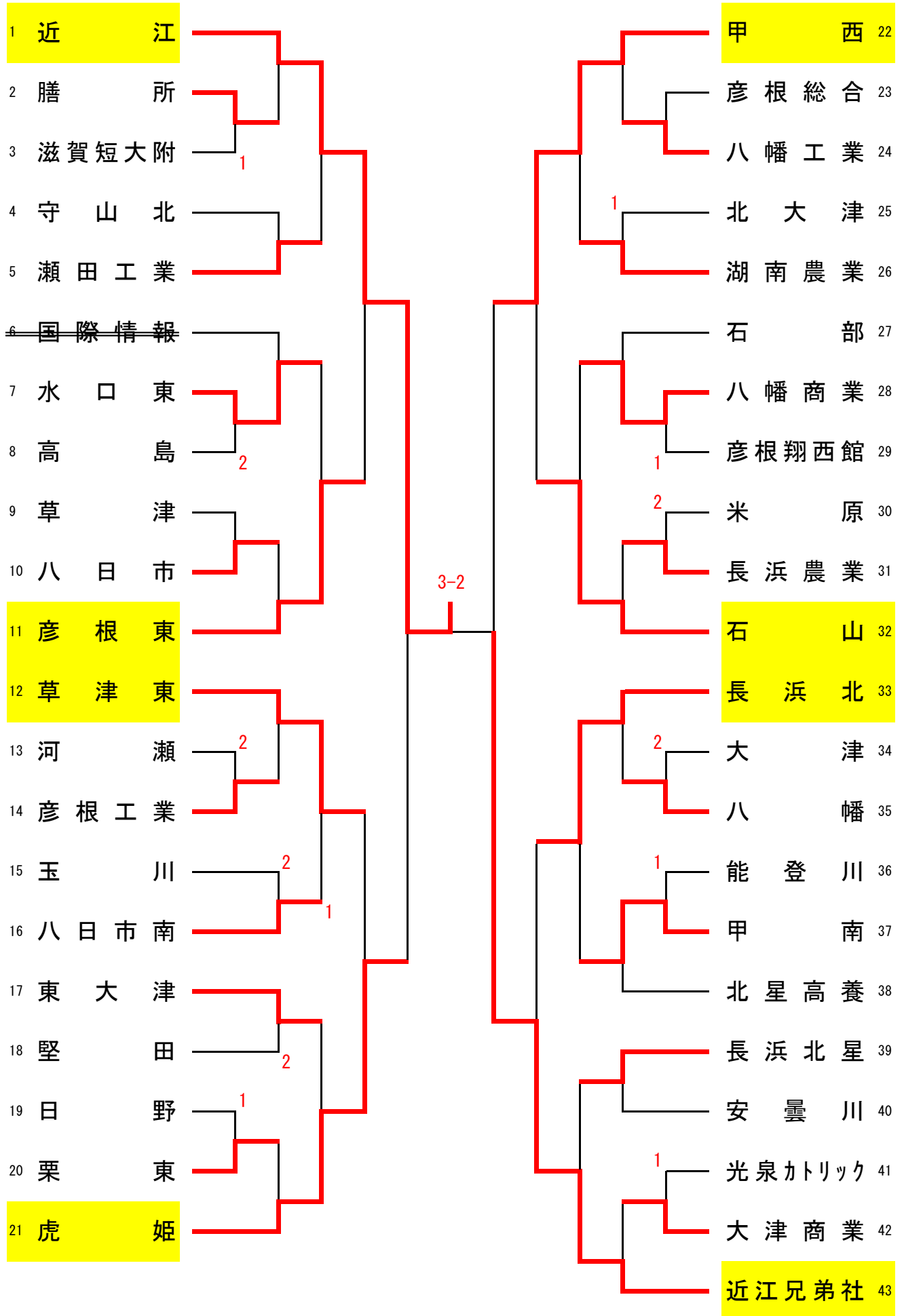
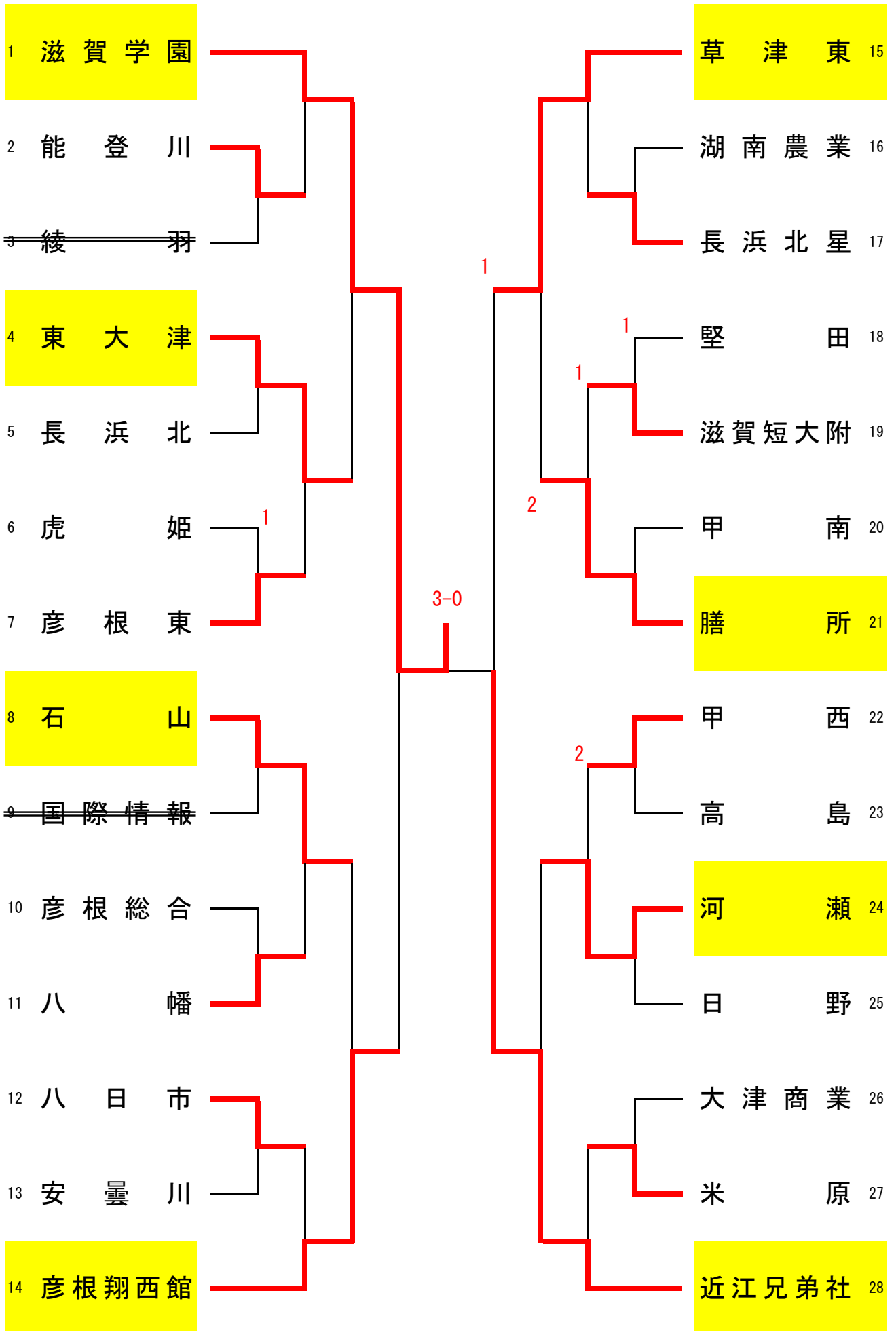


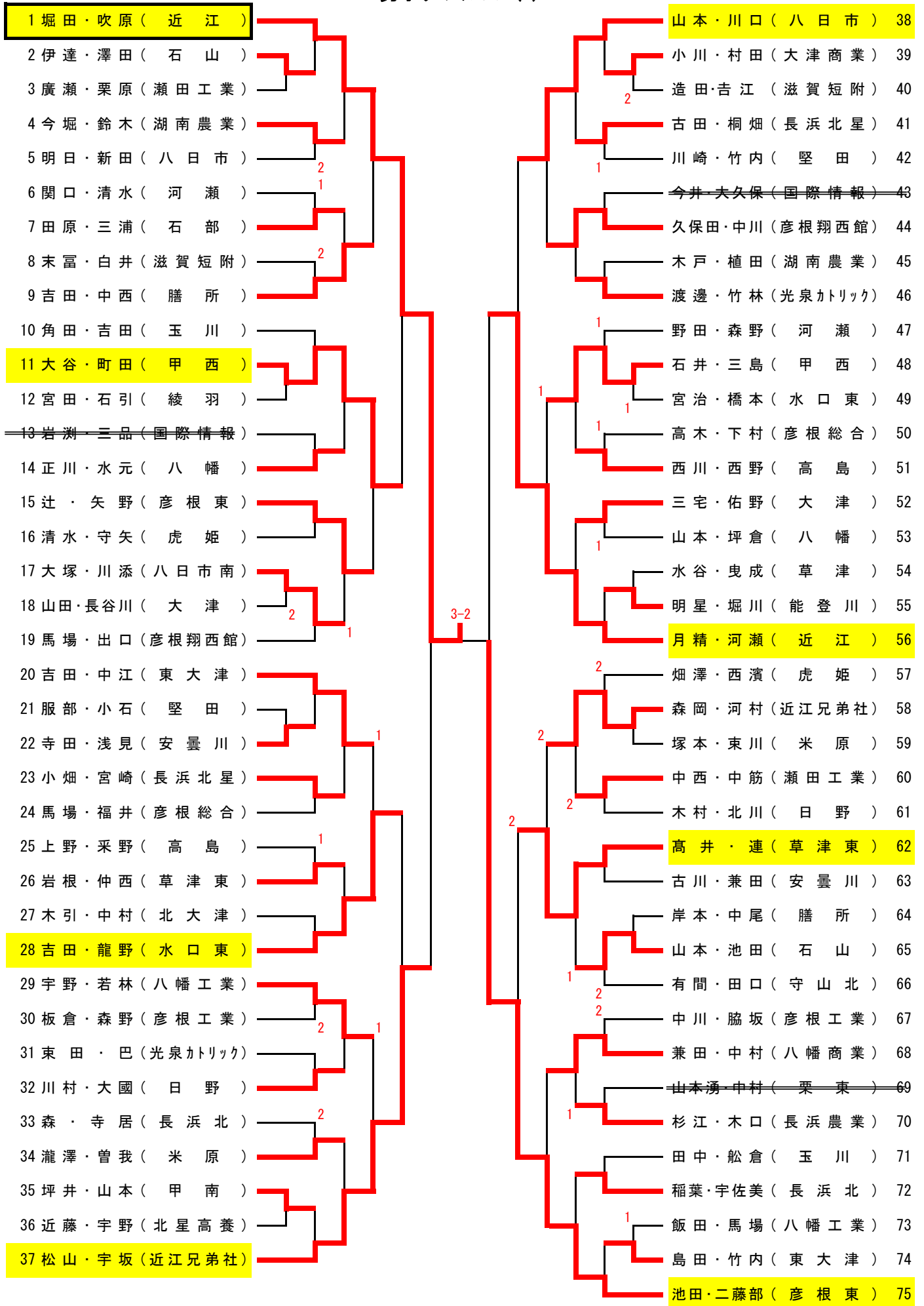
# 男子学校对抗



# 女子学校对抗



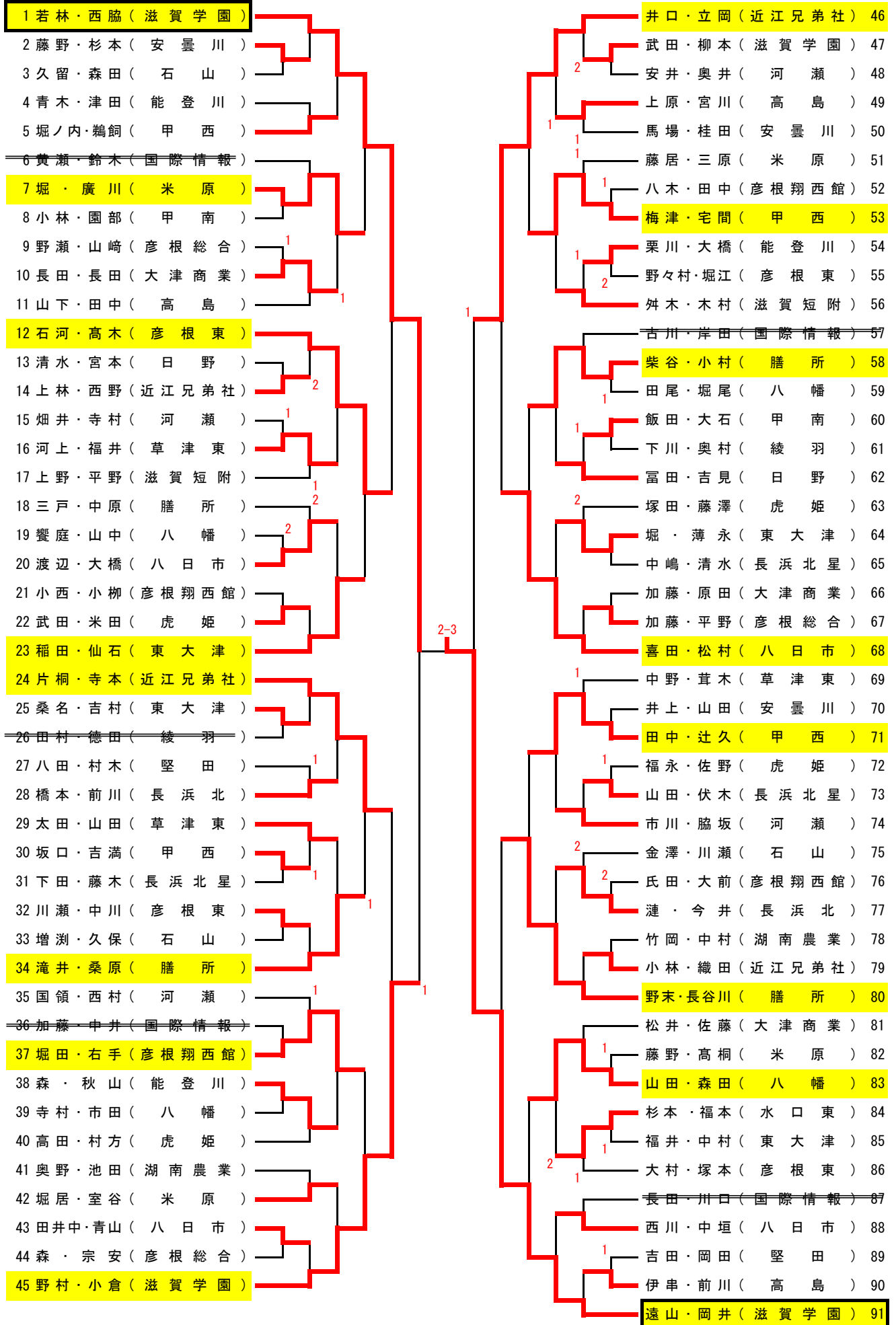
# 男子ダブルス (1)



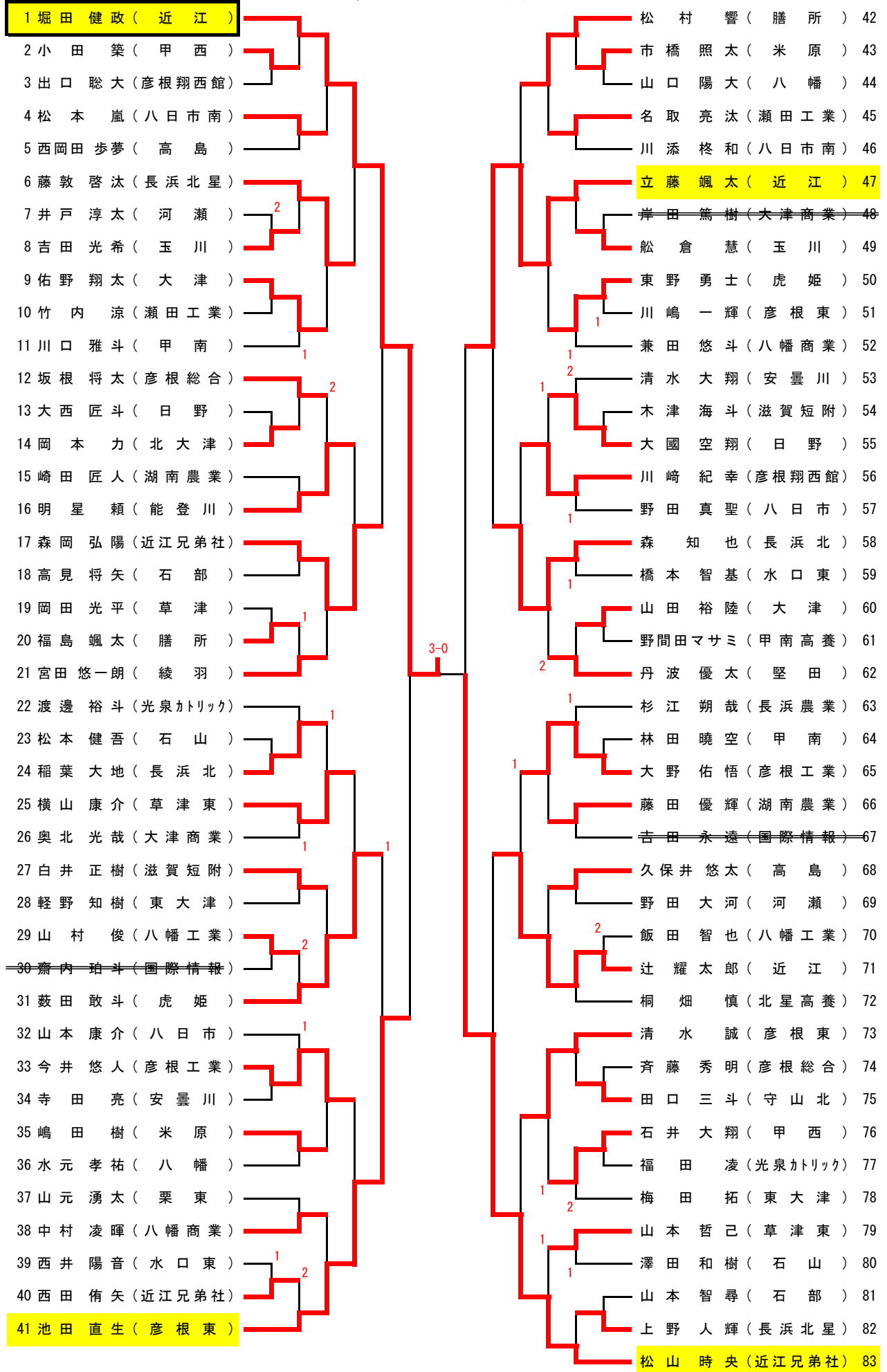
## 男子ダブルス (2)

<p>76 妻鹿・大竹 ( 近 江 )</p> <p>77 福澤・藤田 ( 湖 南 農 業 )</p> <p>78 菅原・阿辻 ( 河 瀬 )</p> <p>79 久保井・地村 ( 高 島 )</p> <p>80 三輪・尾崎 ( 八 日 市 )</p> <p>81 山本・森嶋 ( 石 部 )</p> <p>82 高瀬・永井 ( 日 野 )</p> <p>83 西村・鷺田 ( 光 泉 カトリック )</p> <p><del>84 吉田・木村 ( 国 際 情 報 )</del></p> <p>85 橋本・橋井 ( 長 浜 北 )</p> <p>86 大西・前田 ( 水 口 東 )</p> <p>87 古味・岡本 ( 北 大 津 )</p> <p>88 岡本・佐藤 ( 東 大 津 )</p> <p>89 坂根・山内 ( 彦 根 総 合 )</p> <p>90 藤井・瀬戸口 ( 近 江 兄 弟 社 )</p> <p>91 北脇・安松 ( 甲 西 )</p> <p>92 木本・山村 ( 八 幡 工 業 )</p> <p>93 大野・川崎 ( 彦 根 工 業 )</p> <p>94 松居・藪田 ( 虎 姫 )</p> <p>95 塚田・畑中 ( 彦 根 東 )</p> <p>96 中野・小嶋 ( 八 幡 )</p> <p>97 中井・玉井 ( 瀬 田 工 業 )</p> <p>98 小島・井口 ( 甲 南 高 養 )</p> <p>99 森・井上 ( 長 浜 農 業 )</p> <p>100 川崎・山本 ( 彦 根 翔 西 館 )</p> <p>101 神山・川口 ( 甲 南 )</p> <p>102 木津・庵原 ( 滋 賀 短 附 )</p> <p>103 市橋・田中 ( 米 原 )</p> <p>104 上野・堤 ( 長 浜 北 星 )</p> <p>105 富江・相澤 ( 能 登 川 )</p> <p>106 垣貴・橋本 ( 玉 川 )</p> <p>107 港・竹本 ( 草 津 )</p> <p>108 清水・大島 ( 安 曇 川 )</p> <p>109 松村・奥北 ( 大 津 商 業 )</p> <p>110 松本・堀上 ( 八 日 市 南 )</p> <p>111 桑場・新谷 ( 石 山 )</p> <p>112 西出・山本 ( 草 津 東 )</p> <p>113 石田・松村 ( 膳 所 )</p>	<p>坂口・小島 ( 甲 西 ) 114</p> <p>高橋・小林 ( 安 曇 川 ) 115</p> <p>田村・嶋田 ( 米 原 ) 116</p> <p>田畑・谷村 ( 虎 姫 ) 117</p> <p>坪倉・長谷川 ( 八 幡 工 業 ) 118</p> <p>西川・東田 ( 石 山 ) 119</p> <p>名取・高岡 ( 瀬 田 工 業 ) 120</p> <p>宮澤・亀井 ( 八 幡 商 業 ) 121</p> <p>久保田・濱田 ( 膳 所 ) 122</p> <p>西口・畑 ( 能 登 川 ) 123</p> <p>山中・横山 ( 草 津 東 ) 124</p> <p>左崎・西岡田 ( 高 島 ) 125</p> <p>上田・高見 ( 石 部 ) 126</p> <p>藤田・吉村 ( 八 日 市 ) 127</p> <p>高橋・中川 ( 長 浜 北 ) 128</p> <p>野々村・松島 ( 彦 根 東 ) 129</p> <p><del>齋 内 一 貴 ( 国 際 情 報 ) 130</del></p> <p>立藤・木村 ( 近 江 ) 131</p> <p>藤敦・藤敦 ( 長 浜 北 星 ) 132</p> <p>山家・木村 ( 草 津 ) 133</p> <p>榊・山崎 ( 湖 南 農 業 ) 134</p> <p>兼房・桐畑 ( 北 星 高 養 ) 135</p> <p>伊谷・斉藤 ( 彦 根 総 合 ) 136</p> <p>有元・辻 ( 河 瀬 ) 137</p> <p>梅田・八木 ( 東 大 津 ) 138</p> <p>澤・今井 ( 彦 根 工 業 ) 139</p> <p>島田・大田 ( 日 野 ) 140</p> <p><del>林 田 一 村 井 ( 甲 南 ) 141</del></p> <p>山本大・田口 ( 栗 東 ) 142</p> <p>広瀬・野洲 ( 八 幡 ) 143</p> <p>青木・布施 ( 大 津 ) 144</p> <p>藤井・井上 ( 守 山 北 ) 145</p> <p><del>菅 部 一 西 井 ( 水 口 東 ) 146</del></p> <p>本田・高橋 ( 滋 賀 短 附 ) 147</p> <p>岩越・森 ( 光 泉 カトリック ) 148</p> <p>松井・丹波 ( 堅 田 ) 149</p> <p>土川・佐藤健 ( 近 江 兄 弟 社 ) 150</p>
---	--

# 女子ダブルス



# 男子シングルス (1)



## 男子シングルス (2)

<p>84 月精 元希 (近江)</p> <p>85 島田 怜音 (日野)</p> <p>86 田畑 圭悟 (虎姫)</p> <p>87 宮崎 海斗 (長浜北星)</p> <p>88 中西 裕貴 (堅田)</p> <p>89 森嶋 快斗 (石部)</p> <p>90 清水 彪太郎 (八幡工業)</p> <p>91 野洲 拓也 (八幡)</p> <p>92 龍野 完太 (水口東)</p> <p>93 久保田 智樹 (膳所)</p> <p>94 森 捺 稀 (光泉カトリック)</p> <p>95 西川 怜 (高島)</p> <p>96 岸田 一真 (大津商業)</p> <p>97 吉江 優樹 (滋賀短附)</p> <p>98 井口 雅也 (甲南高養)</p> <p>99 町田 亜希斗 (甲西)</p> <p>100 藤田 雅史 (八日市)</p> <p>101 曾根 昇大 (安曇川)</p> <p>102 田村 一輝 (米原)</p> <p>103 瀬戸口 将真 (近江兄弟社)</p> <p>104 中西 玉 (瀬田工業)</p> <p>105 連 陽 太 (草津東)</p> <p>106 古澤 良汰 (長浜北)</p> <p>107 藤井 慧大 (守山北)</p> <p>108 山内 信光 (彦根総合)</p> <p>109 山家 快斗 (草津)</p> <p>110 田口 宙 (栗東)</p> <p>111 角田 聖 (玉川)</p> <p>112 服部 禮 (八幡商業)</p> <p><del>113 三品 秀太 (国際情報)</del></p> <p>114 有元 幸平 (河瀬)</p> <p>115 坪井 翔太郎 (甲南)</p> <p>116 森野 奈旺人 (彦根工業)</p> <p>117 堀上 裕人 (八日市南)</p> <p>118 山本 仁盛 (石山)</p> <p>119 今堀 颯太 (湖南農業)</p> <p>120 西口 伊吹 (能登川)</p> <p>121 藤井 太一 (近江兄弟社)</p> <p>122 馬場 悠斗 (彦根翔西館)</p> <p>123 中江 力己 (東大津)</p> <p>124 畑中 力斗 (彦根東)</p>	<p>畑澤 香希 (虎姫) 125</p> <p>澤 知輝 (彦根工業) 126</p> <p>前田 龍輝 (水口東) 127</p> <p><del>百々 耀平 (栗東) 128</del></p> <p>前田 晃誠 (八日市) 129</p> <p>川崎 礼敦 (堅田) 130</p> <p>垣 貫 祐弥 (玉川) 131</p> <p>小川 天寿 (大津商業) 132</p> <p>吉成 歳三 (八日市南) 133</p> <p>田原 正徳 (石部) 134</p> <p>木引 智仁 (北大津) 135</p> <p>阿辻 智也 (河瀬) 136</p> <p>清水 亮輔 (膳所) 137</p> <p>井上 浩輝 (長浜農業) 138</p> <p>末富 達也 (滋賀短附) 139</p> <p>広瀬 直紀 (八幡) 140</p> <p>亀井 大貴 (八幡商業) 141</p> <p>下村 尚輝 (彦根総合) 142</p> <p>吉田 優斗 (長浜北星) 143</p> <p>松嵜 泰誠 (彦根東) 144</p> <p>妻 鹿 暉 (近江) 145</p> <p>畑 裕 真 (能登川) 146</p> <p>仲西 純平 (草津東) 147</p> <p>左崎 匠悟 (高島) 148</p> <p>若林 編 (八幡工業) 149</p> <p>小島 聖司 (甲西) 150</p> <p>兼田 絃気 (安曇川) 151</p> <p>玉井 晟那 (瀬田工業) 152</p> <p>小塩 将生 (東大津) 153</p> <p>兼房 篤司 (北星高養) 154</p> <p>東田 昌大 (石山) 155</p> <p>吉田 卓 (国際情報) 156</p> <p>中尾 優心 (膳所) 157</p> <p>橋井 一真 (長浜北) 158</p> <p>三宅 巧透 (大津) 159</p> <p>曳成 七斗 (草津) 160</p> <p>福澤 仁 (湖南農業) 161</p> <p>川村 柊太 (日野) 162</p> <p>東田 海人 (光泉カトリック) 163</p> <p>藤岡 恭演 (米原) 164</p> <p>土川 陽大 (近江兄弟社) 165</p>
--	--

男子シングルス (3)

166 吹原 航介 (近江)		松居 雄聖 (虎姫) 207
167 浅見 一馬 (安曇川)		鳥家 隼人 (彦根工業) 208
168 上山 朔 (八幡商業)	1	水野 瑠来 (近江兄弟社) 209
169 遠藤 聖之 (大津商業)		小嶋 允陽 (八幡) 210
170 神山 泰隆 (甲南)	1	三浦 亘雄 (石部) 211
<del>171 黄 陽 飛 (国際情報)</del>		田中 孝樹 (米原) 212
172 岩根 大純 (草津東)		山本 大地 (八幡工業) 213
173 鈴木 太心 (湖南農業)		大竹 洸輔 (近江) 214
174 綾部 エリキ (近江兄弟社)		村井 航太 (甲南) 215
175 岸本 陽翔 (膳所)	1	竹下 颯真 (石山) 216
176 森野 裕大 (河瀬)		桐山 幸輝 (北星高養) 217
177 大田 諒幸 (日野)	1 1	馬場 琥太郎 (彦根総合) 218
178 西野 樹斗 (八日市)	2	西野 海渡 (高島) 219
179 上野 恭士 (高島)		高橋 一総 (滋賀短附) 220
180 高橋 空良斗 (長浜北)		谷口 友飛 (八幡商業) 221
181 竹内 仁希 (堅田)		大谷 誓弥 (甲西) 222
182 伊谷 恭弥 (彦根総合)		小石 涼介 (堅田) 223
183 清水 健司 (虎姫)		山崎 貴士 (湖南農業) 224
184 橋本 歩武 (玉川)		1 大熊 琢斗 (玉川) 225
185 伊達 明芳 (石山)		立石 大翔 (彦根翔西館) 226
186 藤敦 唯汰 (長浜北星)	1	吉田 圭秀 (水口東) 227
187 宇野 浩一 (八幡工業)		青木 晟真 (大津) 228
188 宇野 敦啓 (北星高養)	2	1 宇佐美 黎真 (長浜北) 229
189 塚本 海青 (大津)		古川 翔 (安曇川) 230
190 石引 要 (綾羽)		矢野 瑛汰 (彦根東) 231
191 東川 恭一郎 (米原)		高井 李旗 (草津東) 232
192 中川 心 (彦根工業)		2 松村 一輝 (大津商業) 233
193 相澤 孝太 (能登川)	2	竹林 海斗 (光泉カトリック) 234
194 久保田 優 (彦根翔西館)	1 1	竹本 一生 (草津) 235
195 安松 岳大 (甲西)		<del>大久保 侑樹 (国際情報) 236</del>
196 水谷 悠佑 (草津)		大塚 竜太郎 (八日市南) 237
197 吉田 昂樹 (東大津)		山本 大 (栗東) 238
198 庵原 樹 (滋賀短附)		1 野川 正晴 (長浜北星) 239
199 塚田 隆斗 (八幡)		1 森 大樹 (長浜農業) 240
200 廣瀬 蓮 (瀬田工業)		中嶋 壮太 (東大津) 241
201 中村 泰樹 (北大津)		西田 義人 (日野) 242
202 宇坂 昭慶 (近江兄弟社)		1 中井 陸斗 (瀬田工業) 243
203 宮治 凜太郎 (水口東)	1	井上 隆一 (守山北) 244
204 南出 幹太 (光泉カトリック)		2 辻 泰幸 (河瀬) 245
205 石井 智也 (八日市南)		1 河瀬 皓太 (近江) 246
206 塚田 堅心 (彦根東)		坂元 遼太郎 (八日市) 247
		石田 諒 (膳所) 248



### 男子シングルス (4)

249 二藤部 拓 (彦根東)	坂口 麗 (甲西) 291
250 板倉 大周 (彦根工業)	今達 稜大 (東大津) 292
251 古味 風翔 (北大津)	造田 睦己 (滋賀短附) 293
252 木口 翼 (長浜農業)	村田 琉碧 (大津商業) 294
253 河村 潔輝 (近江兄弟社)	脇坂 玲志 (彦根工業) 295
254 本田 歩夢 (滋賀短附)	正川 晟治 (八幡) 296
255 青山 侑生 (近江)	辻 和樹 (彦根東) 297
256 小畑 翔也 (長浜北星)	馬場 正隆 (八幡工業) 298
257 木本 悠太 (八幡工業)	<del>今井 駿 (国際情報) 299</del>
<del>258 岩淵 史侑 (国際情報)</del>	高岡 修平 (瀬田工業) 300
259 菅原 拓実 (河瀬)	宮澤 柁成 (八幡商業) 301
260 布施 綾真 (大津)	松下 武尊 (河瀬) 302
261 西出 竣貴 (草津東)	西村 麻翔 (光泉カトリック) 303
262 八木 廉斗 (東大津)	古田 慶人 (長浜北星) 304
263 中野 晴登 (八幡)	<del>中村 斗輝 (栗東) 305</del>
264 橋本 涼平 (長浜北)	永井 優希 (日野) 306
265 岩越 大輝 (光泉カトリック)	西川 輝 (石山) 307
266 榊 太輝 (湖南農業)	木村 大悟朗 (草津) 308
267 福井 浩貴 (彦根総合)	山本 芳樹 (彦根翔西館) 309
268 池田 景柁 (石山)	松井 颯飛 (堅田) 310
269 采野 舜坪 (高島)	<b>木村 優羽 (近江) 311</b>
270 松本 瑞貴 (八日市南)	堀川 素良翔 (能登川) 312
271 伊関 凜太 (甲西)	長谷川 紘大 (大津) 313
272 江窪 大樹 (聾話)	小島 昌大 (甲南高養) 314
273 岡田 悠斗 (八幡商業)	近藤 英莉人 (北星高養) 315
274 服部 滉毅 (堅田)	<del>宮部 昂汰 (水口東) 316</del>
275 山本 仁 (甲南)	山中 蒼 (草津東) 317
276 國 真翔 (水口東)	吉田 隼 (膳所) 318
277 長見 倅樹 (大津商業)	山本 橙弥 (安曇川) 319
278 西澤 智寛 (近江)	有間 章斗 (守山北) 320
279 中筋 峻太 (瀬田工業)	西濱 賢吾 (虎姫) 321
280 大島 聡太 (安曇川)	西村 和輝 (湖南農業) 322
281 中川 恭一 (彦根翔西館)	上田 悠月 (石部) 323
282 高瀬 翔琉 (日野)	川合 大翔 (玉川) 324
283 港 優斗 (草津)	塚本 泰斗 (米原) 325
284 近藤 敬生 (石部)	高木 彰太 (彦根総合) 326
285 谷村 鴻太 (虎姫)	赤崎 史龍 (高島) 327
286 田中 孝憲 (玉川)	市川 悠生 (八日市) 328
287 富江 瞬成 (能登川)	漣 悠真 (長浜北) 329
288 瀧澤 見信 (米原)	藤井 翔哉 (八日市南) 330
289 濱田 愛朗 (膳所)	佐藤 健太 (近江兄弟社) 331
290 川口 睦生 (八日市)	

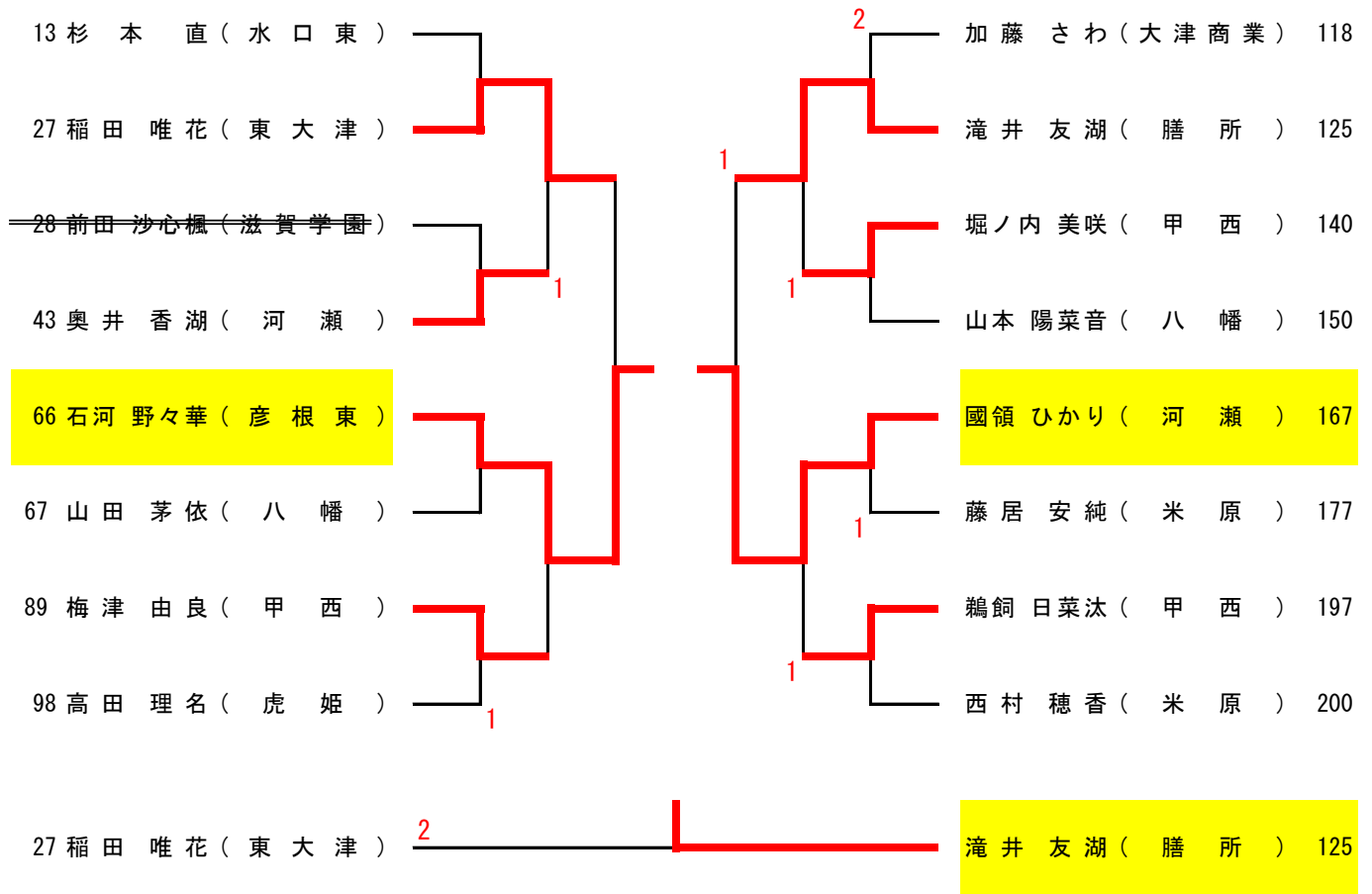
女子シングルス (1)

1 若林 怜佳 (滋賀学園)	井口 満希 (近江兄弟社) 54
2 中村 若葉 (湖南農業)	小杉 丸菜 (彦根総合) 55
3 上林 柚穂 (近江兄弟社)	辻久 心菜 (甲西) 56
4 三原 亜美 (米原)	大橋 結華 (能登川) 57
5 米田 凧沙 (虎姫)	山本 綾乃 (滋賀学園) 58
6 大橋 璃音 (八日市) 1	2 小村 実央 (膳所) 59
7 塚本 光稀 (彦根東)	伊串 心花 (高島) 60
8 寺村 来実 (八幡)	中村 珠乃 (東大津) 61
9 森本 有希菜 (彦根翔西館)	佐野 元美 (虎姫) 62
<del>10 鈴木 莉子 (国際情報)</del>	<del>黄瀬 乃々華 (国際情報) 63</del>
11 山田 遥香 (安曇川)	八木 日菜 (彦根翔西館) 64
<del>12 鷺尾 優貴子 (栗東)</del>	本田 奈津希 (米原) 65
13 杉本 直 (水口東)	石河 野々華 (彦根東) 66
14 山田 望晴 (草津東) 1	山田 茅依 (八幡) 67
15 畑井 滯 (河瀬) 1	西川 ことみ (八日市) 68
16 宅間 千紘 (甲西)	<del>大熊 沙和 (大津) 69</del>
17 加藤 沙希 (彦根総合)	チリカ ナオミ (甲南高養) 70
18 柳本 芽伽 (滋賀学園)	久保 愛莉 (石山) 71
19 三戸 愛果 (膳所) 1	宮本 妃捺 (日野) 72
20 川島 瑞生 (能登川)	奥村 莉子 (長浜北) 73
21 上原有 紗 (高島)	安井 美葵 (河瀬) 74
22 織田 駿乃 (近江兄弟社)	伏木 瑠菜 (長浜北星) 75
23 吉見 愛希 (日野)	2 村木 ころこ (堅田) 76
24 奥村 彩月 (綾羽)	松井 心咲 (大津商業) 77
25 久留 葵良 (石山)	桂田 希帆 (安曇川) 78
26 達伊 奏羽 (長浜北星)	小倉 胡遥 (滋賀学園) 79
27 稲田 唯花 (東大津) 2-3	中野 深愛 (草津東) 80
28 前田 沙心楓 (滋賀学園)	堀江 步乃果 (彦根東) 81
29 山中 和 (八幡) 1	平野 芽愛 (彦根総合) 82
30 渡辺 花 (八日市) 2	飯田 七海 (甲南) 83
31 大村 仁衣菜 (彦根東)	熊谷 陽花 (高島) 84
32 森 琴音 (彦根総合)	前川 和花奈 (長浜北) 85
33 八田 柚貴子 (堅田)	長田 晴夏 (大津商業) 86
34 河上 彩花 (草津東)	2 金澤 汐音 (石山) 87
35 栗川 夏理菜 (能登川) 1	1 西野 美織 (近江兄弟社) 88
36 堀 美咲 (東大津)	梅津 由良 (甲西) 89
37 右手 優香 (彦根翔西館) 1	1 奥野 楓 (湖南農業) 90
38 寺本 有羽 (近江兄弟社) 2	平野 里奈 (滋賀短附) 91
39 大石 歩実 (甲南)	藤木 侑那 (長浜北星) 92
40 桑原 礼 (膳所)	喜田 千香子 (八日市) 93
41 清水 陽凧 (長浜北星)	津田 楓 (能登川) 94
42 長田 綾果 (大津商業)	藤野 さつき (米原) 95
43 奥井 香湖 (河瀬)	1 堀尾 愛音 (八幡) 96
44 杉本 帆花 (安曇川)	小西 真奈 (彦根翔西館) 97
45 田中 真央 (甲西) 1	高田 理名 (虎姫) 98
46 宮川 理奈子 (高島) 1	野末 百々花 (膳所) 99
47 舛木 詩菜 (滋賀短附)	<del>中井 菜々美 (国際情報) 100</del>
<del>48 川口 采佳 (国際情報)</del>	薄永 叶望 (東大津) 101
49 藤澤 ころこ (虎姫)	田村 愛倫 (綾羽) 102
50 鷺坂 希美 (八幡商業)	脇坂 ななみ (河瀬) 103
51 山口 理巳 (米原) 2	馬場 七海 (安曇川) 104
52 橋本 千愛 (長浜北)	2 遠山 雅 (滋賀学園) 105
53 野村 華那 (滋賀学園)	

女子シングルス (2)

106 西脇 姫花 (滋賀学園)	石田 青音 (滋賀学園) 158
107 木村 理緒 (滋賀短附)	野瀬 あかり (彦根総合) 159
108 立岡 真歩 (近江兄弟社)	増淵 来春 (石山) 160
109 高木 香澄 (彦根東)	長谷川 菜美 (膳所) 161
110 西 春佳 (米原)	川瀬 理乃 (彦根東) 162
111 宗安 真理 (彦根総合)	大前 由唯香 (彦根翔西館) 163
112 桑名 永 (東大津)	桂田 颯希 (高島) 164
113 吉田 茉衣 (堅田)	茸木 莉緒 (草津東) 165
114 市田 陽菜 (八幡)	日山 帆乃佳 (長浜農業) 166
115 漣 舞夏 (長浜北)	國領 ひかり (河瀬) 167
116 川瀬 野乃香 (石山)	中村 杏奈 (日野) 168
117 鈴 日向 (草津東)	駒井 沙耶 (近江兄弟社) 169
118 加藤 さわ (大津商業)	吉川 萌々花 (国際情報) 170
119 藤野 愛久 (安曇川)	秋山 直実 (能登川) 171
120 青山 幸叶 (八日市)	園部 美咲 (甲南) 172
121 前川 麻衣 (高島)	武田 結奈 (滋賀学園) 173
122 村方 愛梨 (虎姫)	福井 愛理 (東大津) 174
123 森 華音 (能登川)	南出 明日風 (甲西) 175
124 堀田 更紗 (彦根翔西館)	森田 あかり (八幡) 176
125 滝井 友湖 (膳所)	藤居 安純 (米原) 177
126 吉満 未佑菜 (甲西)	友田 芽衣 (長浜北星) 178
127 山田 望々香 (長浜北星)	塚田 ことみ (虎姫) 179
128 下川 真白 (綾羽)	木村 真緒 (滋賀短附) 180
129 竹岡 鈴梨 (湖南農業)	佐藤 綾華 (大津商業) 181
130 西村 知夏 (河瀬)	池田 羽衣 (湖南農業) 182
<del>131 岸田 柚葉 (国際情報)</del>	松村 あかり (八日市) 183
132 井上 夢葉 (滋賀学園)	片桐 早紀 (近江兄弟社) 184
133 小林 香音 (近江兄弟社)	中嶋 佑奈 (長浜北星) 185
134 福永 希咲 (虎姫)	青木 優佳 (能登川) 186
135 中原 優花 (膳所)	福井 桃子 (草津東) 187
136 高桐 彩 (米原)	岡田 詩穂 (堅田) 188
137 大継 真由 (石山)	中垣 柚乃 (八日市) 189
<del>138 福本 真緒 (水口東)</del>	田中 姫乃 (高島) 190
139 山下 藍未 (高島)	原田 絢加 (大津商業) 191
140 堀ノ内 美咲 (甲西)	川西 萌花 (滋賀学園) 192
141 小林 由侑 (甲南)	長田 登湖 (国際情報) 193
142 島田 柚姫 (甲南高養)	桂田 虹海 (安曇川) 194
143 山崎 里菜 (彦根総合)	柴谷 茉佑 (膳所) 195
144 下田 夢見 (長浜北星)	森 公香 (北星高養) 196
145 仙石 安祐美 (東大津)	鵜飼 日菜汰 (甲西) 197
146 望月 玲芭 (大津商業)	<del>徳田 未望 (綾羽) 198</del>
147 太田 千尋 (草津東)	寺村 歩美 (河瀬) 199
148 江川 穂香 (北大津)	西村 穂香 (米原) 200
<del>149 加藤 愛翔 (国際情報)</del>	小林 加奈 (八幡) 201
150 山本 陽菜音 (八幡)	森田 有香 (石山) 202
151 井上 睦美 (安曇川)	富田 累加 (日野) 203
152 清水 琴音 (日野)	上野 彩優季 (滋賀短附) 204
153 杉原 由葵 (彦根東)	武田 奈弓 (虎姫) 205
154 氏田 夏希 (彦根翔西館)	吉村 美咲 (東大津) 206
155 田井中 結衣 (八日市)	田中 蘭 (彦根翔西館) 207
156 市川 愛 (河瀬)	辻 美帆 (彦根東) 208
157 内水 千咲子 (滋賀学園)	今井 涼那 (長浜北) 209
	岡井 瑞姫 (滋賀学園) 210

## 女子シングルス近畿大会選考試合



## 女子シングルス近畿新人大会選考 (同校)

		1	2	3	勝点	順位
		柳本 芽伽 (滋賀学園)	石田 青音 (滋賀学園)	井上 夢葉 (滋賀学園)		
1	柳本 芽伽 (滋賀学園)		1-3	3-1	3	2
2	石田 青音 (滋賀学園)	3-1		3-0	4	1
3	井上 夢葉 (滋賀学園)	1-3	0-3		2	3

上位2名が通過

# 記 録

令和3年度 春季総合体育大会 卓球競技  
令和3年6月3日～6月5日  
YMITアリーナ

## 男子学校対抗準決勝

近江		3 対 0				虎姫	
1S	吹原 航介	3	12 10 12 11	— — — —	10 12 10 5	1	松居 雄聖
2S	木村 優羽	3	11 11 11	— — —	0 5 3	0	清水 健司
3D	堀田 健政 吹原 航介	3	11 11 11	— — —	7 3 5	0	西濱 賢吾 畑澤 香希
4S	妻鹿 暉		— — —	— — —			畑澤 香希
5S	堀田 健政		— — —	— — —			西濱 賢吾

## 女子学校対抗準決勝

滋賀学園		3 対 0				彦根翔西館	
1S	遠山 雅	3	11 11 11	— — —	0 5 7	0	八木 日菜
2S	西脇 姫花	3	11 11 11	— — —	3 5 7	0	堀田 更紗
3D	岡井 瑞姫 遠山 雅	3	11 11 11	— — —	5 2 4	0	田中 蘭 八木 日菜
4S	若林 怜佳		— — —	— — —			右手 優香
5S	野村 華那		— — —	— — —			田中 蘭

近江兄弟社		3 対 0				甲西	
1S	土川 陽大	3	11 11 11	— — —	6 4 9	0	石井 大翔
2S	松山 時央	3	7 11 11 10 11	— — — — —	11 7 4 12 8	2	町田 亜希斗
3D	松山 時央 宇坂 昭慶	3	11 11 8 11	— — — —	8 9 11 5	1	大谷 誓弥 町田 亜希斗
4S	佐藤 健太		— — —	— — —			大谷 誓弥
5S	宇坂 昭慶		— — —	— — —			小島 聖司

近江兄弟社		3 対 1				草津東	
1S	井口 満希	0	9 9 7	— — —	11 11 11	3	中野 深愛
2S	寺本 有羽	3	13 11 11	— — —	11 5 3	0	河上 彩花
3D	井口 満希 立岡 真歩	3	11 11 11	— — —	5 3 4	0	中野 深愛 茸木 莉緒
4S	片桐 早紀	3	11 11 10 11	— — — —	3 8 12 8	1	茸木 莉緒
5S	立岡 真歩		— — —	— — —			太田 千尋

## 男子学校対抗決勝

近江		3 対 2				近江兄弟社	
1S	妻鹿 暉	2	11 10 8 11 9	— — — — —	5 12 11 4 11	3	土川 陽大
2S	堀田 健政	3	11 11 11	— — —	7 7 2	0	宇坂 昭慶
3D	堀田 健政 吹原 航介	3	11 11 11	— — —	8 7 6	0	松山 時央 宇坂 昭慶
4S	吹原 航介	0	6 11 7	— — —	11 13 11	3	松山 時央
5S	木村 優羽	3	5 12 11 11	— — — —	11 10 8 8	1	佐藤 健太

## 女子学校対抗決勝

滋賀学園		3 対 0				近江兄弟社	
1S	若林 怜佳	3	6 11 11 11	— — — —	11 6 6 6	1	片桐 早紀
2S	遠山 雅	3	11 11 12	— — —	9 9 10	0	井口 満希
3D	若林 怜佳 西脇 姫花	3	11 11 11	— — —	4 2 6	0	井口 満希 立岡 真歩
4S	岡井 瑞姫		— — —	— — —			立岡 真歩
5S	西脇 姫花		— — —	— — —			寺本 有羽

# 記 録

令和3年度 春季総合体育大会 卓球競技  
令和3年6月3日～6月5日  
YMITアリーナ

男子シングルス準決勝

堀田 健政 (近江)	3	11 — 5 11 — 5 11 — 2	0	妻鹿 暉 (近江)
吹原 航介 (近江)	3	11 — 5 11 — 7 4 — 11 11 — 8	1	木村 優羽 (近江)

女子シングルス準決勝

小倉 胡遥 (滋賀学園)	3	12 — 10 8 — 11 11 — 8 3 — 11 11 — 5	2	野村 華那 (滋賀学園)
岡井 瑞姫 (滋賀学園)	3	13 — 11 11 — 5 11 — 6	0	西脇 姫花 (滋賀学園)

男子シングルス決勝

堀田 健政 (近江)	3	11 — 6 7 — 11 11 — 4 12 — 10	1	吹原 航介 (近江)
---------------	---	---------------------------------------	---	---------------

女子シングルス決勝

岡井 瑞姫 (滋賀学園)	3	5 — 11 11 — 8 12 — 10 11 — 4	1	小倉 胡遥 (滋賀学園)
-----------------	---	---------------------------------------	---	-----------------

男子ダブルス準決勝

妻鹿 暉 大竹 洸輔 (近江)	3	9 — 11 13 — 15 11 — 6 11 — 9 14 — 12	2	立藤 颯太 木村 優羽 (近江)
堀田 健政 吹原 航介 (近江)	3	8 — 11 12 — 10 9 — 11 14 — 12 11 — 6	2	池田 直生 二藤部 拓 (彦根東)

女子ダブルス準決勝

若林 怜佳 西脇 姫花 (滋賀学園)	3	11 — 2 11 — 9 9 — 11 11 — 6	1	野村 華那 小倉 胡遥 (滋賀学園)
遠山 雅 岡井 瑞姫 (滋賀学園)	3	11 — 6 9 — 11 11 — 6 11 — 6	1	井口 満希 立岡 真歩 (近江兄弟社)

男子ダブルス決勝

堀田 健政 吹原 航介 (近江)	3	11 — 5 11 — 7 11 — 7	0	妻鹿 暉 大竹 洸輔 (近江)
------------------------	---	----------------------------	---	-----------------------

女子ダブルス決勝

遠山 雅 岡井 瑞姫 (滋賀学園)	3	5 — 11 11 — 7 5 — 11 11 — 6 11 — 6	2	若林 怜佳 西脇 姫花 (滋賀学園)
-------------------------	---	--	---	--------------------------

シングルスベスト4 ダブルスベスト2 の選手は令和3年8月12日(木)～8月17日(火)に富山県で行われる令和3年度全国高等学校卓球選手権大会に出場します。

# 令和3年度 滋賀県高等学校春季総合体育大会 卓球競技

## 全国大会・近畿大会出場校および出場者一覧

### 男子学校対抗

順	NO	学校名
1	1	近江
2	43	近江兄弟社
3	21	虎姫
3	22	甲西
8	11	彦根東
8	12	草津東
8	32	石山
8	33	長浜北

### 女子学校対抗

順	NO	学校名
1	1	滋賀学園
2	28	近江兄弟社
3	14	彦根翔西館
3	15	草津東
8	4	東大津
8	8	石山
8	21	膳所
8	24	河瀬

### 男子ダブルス

順	NO	選手名	学校
1	1	堀田・吹原	(近江)
2	76	妻鹿・大竹	(近江)
3	75	池田・二藤部	(彦根東)
3	131	立藤・木村	(近江)
8	37	松山・宇坂	(近江兄弟社)
8	56	月精・河瀬	(近江)
8	95	塚田・畑中	(彦根東)
8	150	土川・佐藤健	(近江兄弟社)
16	11	大谷・町田	(甲西)
16	28	吉田・龍野	(水口東)
16	38	山本・川口	(八日市)
16	62	高井・連	(草津東)
16	94	松居・藪田	(虎姫)
16	113	石田・松村	(膳所)
16	119	西川・東田	(石山)
16	132	藤敦・藤敦	(長浜北星)

### 女子ダブルス

順	NO	選手名	学校
1	91	遠山・岡井	(滋賀学園)
2	1	若林・西脇	(滋賀学園)
3	45	野村・小倉	(滋賀学園)
3	46	井口・立岡	(近江兄弟社)
8	12	石河・高木	(彦根東)
8	24	片桐・寺本	(近江兄弟社)
8	68	喜田・松村	(八日市)
8	80	野末・長谷川	(膳所)
16	7	堀・廣川	(米原)
16	23	稲田・仙石	(東大津)
16	34	滝井・桑原	(膳所)
16	37	堀田・右手	(彦根翔西館)
16	53	梅津・宅間	(甲西)
16	58	柴谷・小村	(膳所)
16	71	田中・辻久	(甲西)
16	83	山田・森田	(八幡)

### 男子シングルス

順	NO	選手名	学校
1	1	堀田 健政	(近江)
2	166	吹原 航介	(近江)
3	145	妻鹿 暉	(近江)
3	311	木村 優羽	(近江)
8	83	松山 時央	(近江兄弟社)
8	84	月精 元希	(近江)
8	248	石田 諒	(膳所)
8	290	川口 睦生	(八日市)
16	41	池田 直生	(彦根東)
16	47	立藤 颯太	(近江)
16	105	連 陽太	(草津東)
16	144	松嶋 泰誠	(彦根東)
16	202	宇坂 昭慶	(近江兄弟社)
16	207	松居 雄聖	(虎姫)
16	249	二藤部 拓	(彦根東)
16	291	坂口 麗	(甲西)

### 女子シングルス

順	NO	選手名	学校
1	210	岡井 瑞姫	(滋賀学園)
2	79	小倉 胡遥	(滋賀学園)
3	53	野村 華那	(滋賀学園)
3	106	西脇 姫花	(滋賀学園)
8	1	若林 怜佳	(滋賀学園)
8	105	遠山 雅	(滋賀学園)
8	157	内水 千咲子	(滋賀学園)
8	173	武田 結奈	(滋賀学園)
16	18	柳本 芽伽	(滋賀学園)
16	40	桑原 礼	(膳所)
16	54	井口 満希	(近江兄弟社)
16	80	中野 深愛	(草津東)
16	124	堀田 更紗	(彦根翔西館)
16	158	石田 青音	(滋賀学園)
16	184	片桐 早紀	(近江兄弟社)
32	66	石河 野々華	(彦根東)
32	167	國領 ひかり	(河瀬)
32	125	滝井 友湖	(膳所)