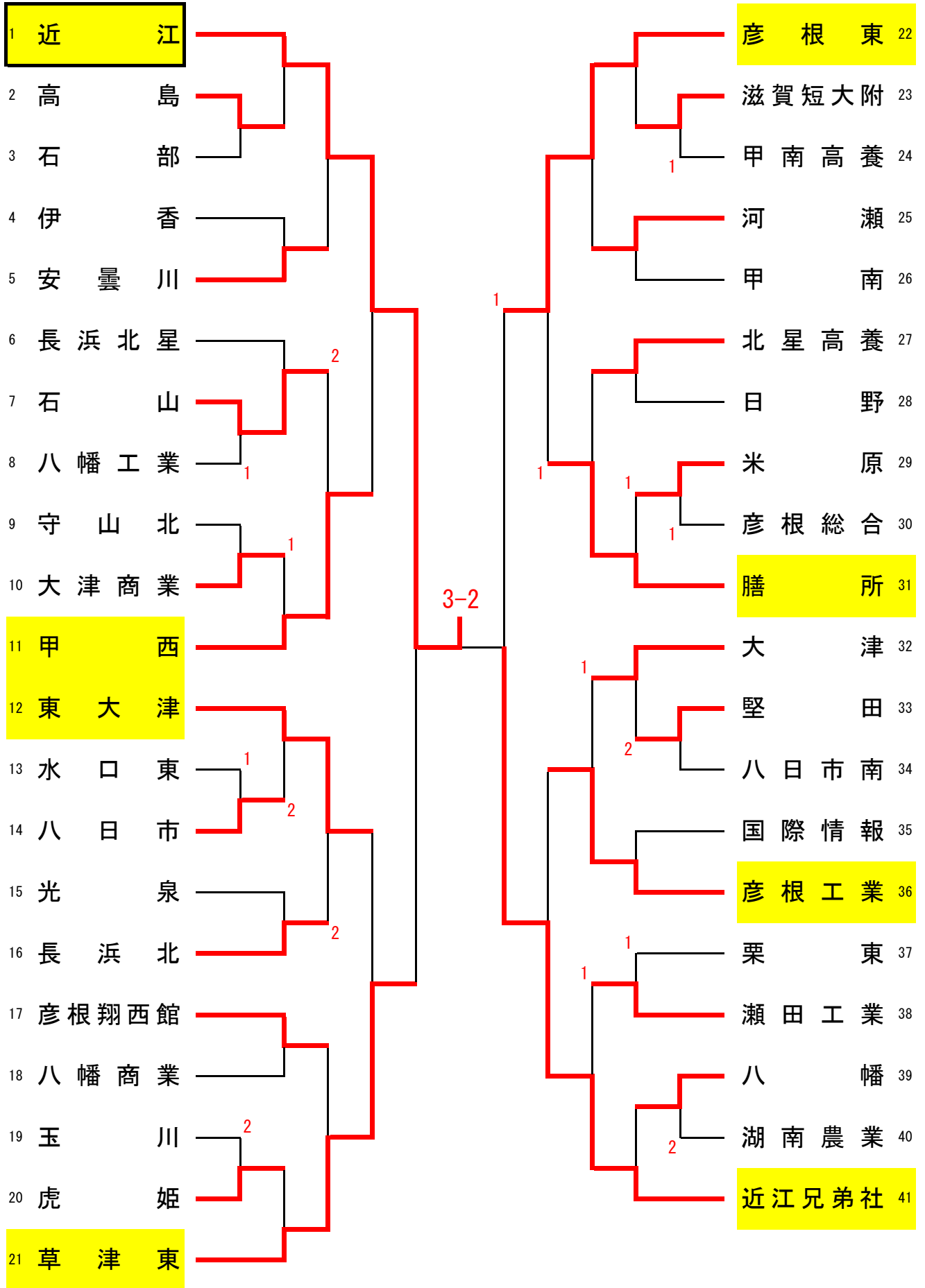
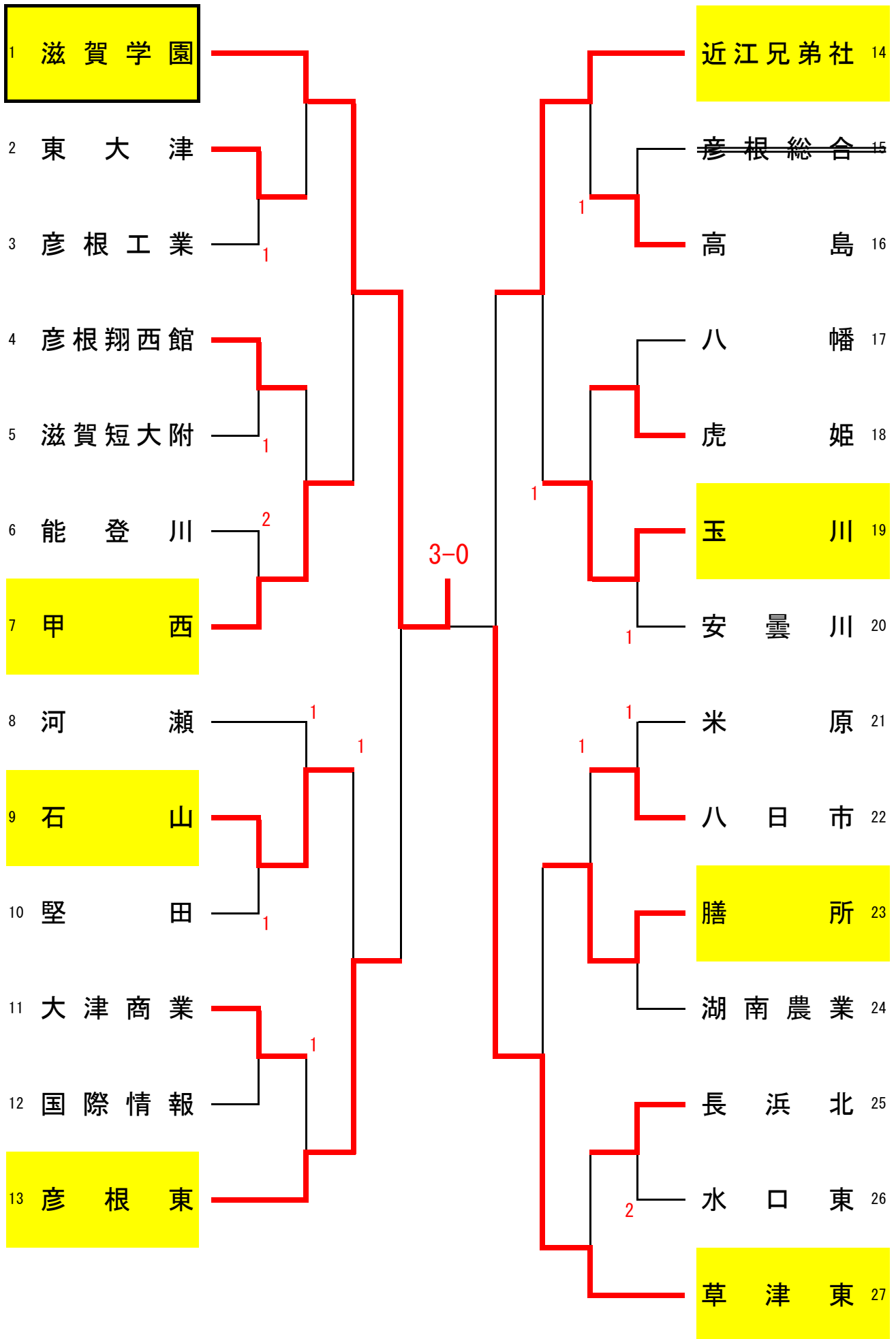


男子学校对抗



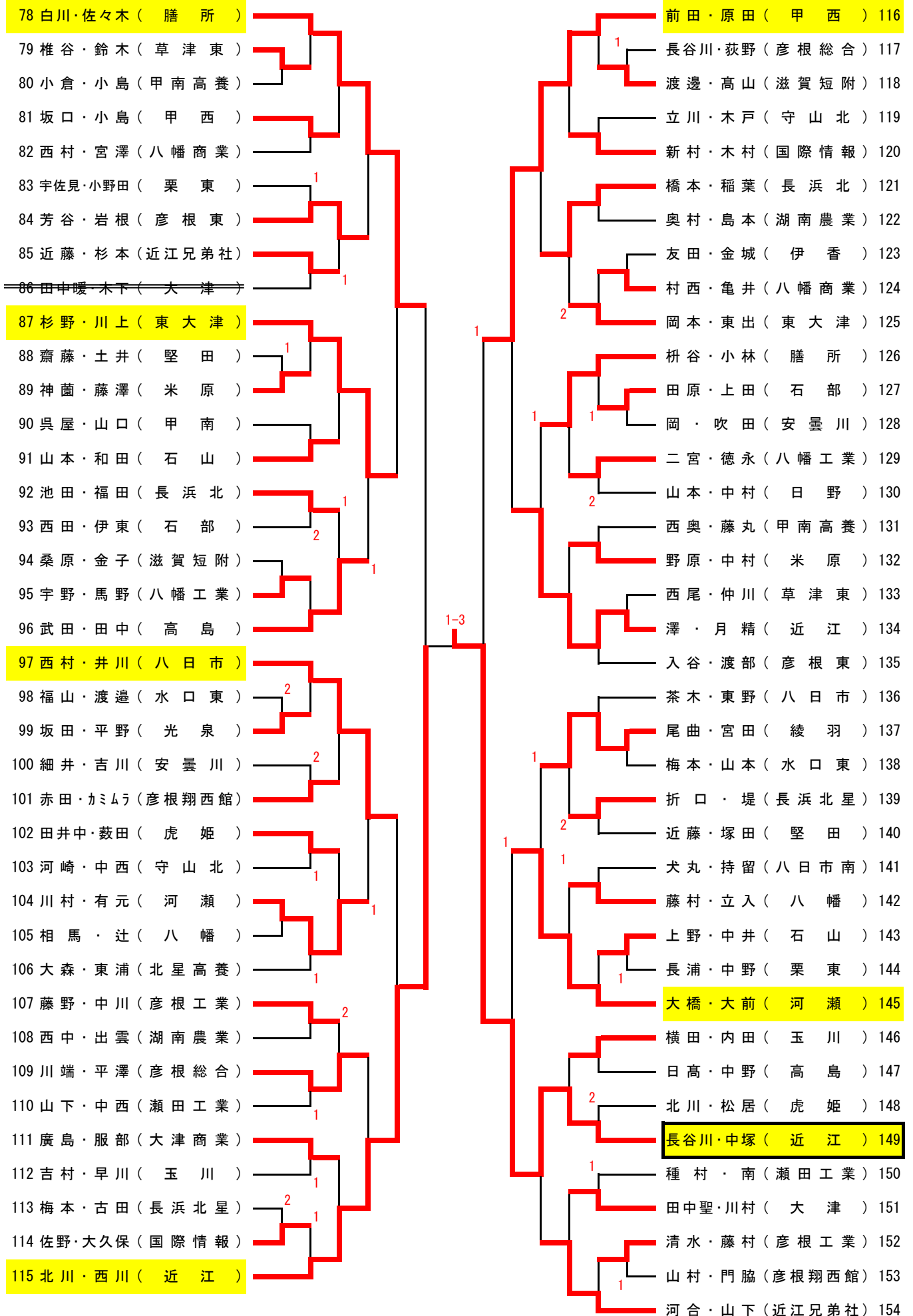
女子学校対抗



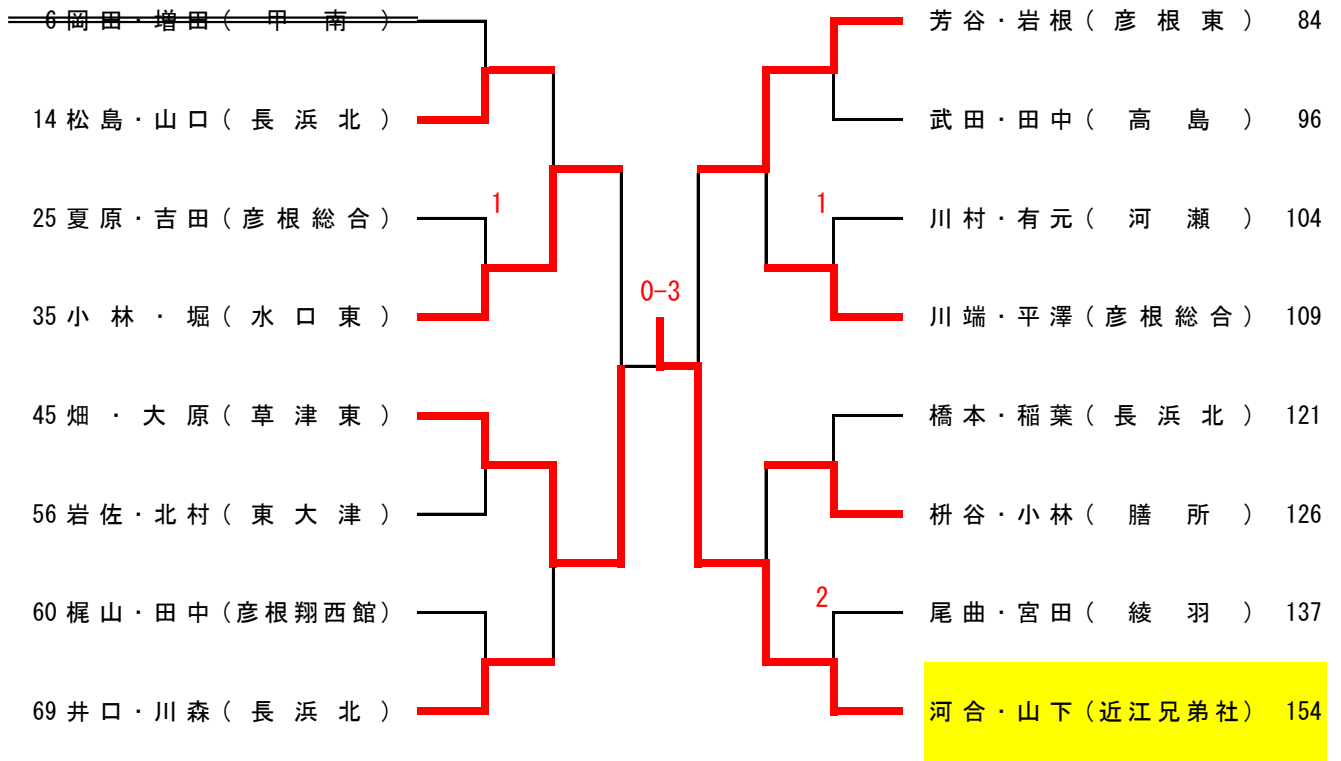
男子ダブルス (1)

1 西村・石橋 (近江)		渡邊・齊藤 (彦根東)	40
2 松田・木村 (石部)		伊藤・奥野 (玉川)	41
3 藤田・森野 (彦根東)	2	新木・新木 (伊香)	42
4 安河内・田邊 (米原)		太田・中野 (膳所)	43
5 邑上・角谷 (近江兄弟社)	1	河島・中村 (八幡商業)	44
6 岡田・増田 (甲南)		畑・大原 (草津東)	45
7 梅田・杉江 (光泉)	2	津田・大橋 (八日市)	46
8 大林・古田 (長浜北星)		太田・丸岡 (北星高養)	47
9 縣・高宮 (八日市南)		高瀬・坂井 (日野)	48
10 田尻・押谷 (伊香)		服部・大西 (大津)	49
11 杉江・木口 (長浜農業)	1	竹田・末寄 (八日市南)	50
12 中村・三島 (甲西)		山口・廣瀬 (米原)	51
13 園田・前田 (八幡)	1	石川・猪ノ口 (石山)	52
14 松島・山口 (長浜北)		仲谷・川那部 (近江)	53
15 岡崎・西 (守山北)	2	村上・岩越 (光泉)	54
16 井上・村上 (石山)		梅本・横田 (瀬田工業)	55
17 西山・白鳥 (東大津)		岩佐・北村 (東大津)	56
18 今堀・勝見 (湖南農業)		新村・西川 (栗東)	57
19 磯部・井原 (八日市)		海東・井花 (高島)	58
20 永坂・中西 (草津東)		中元・平野 (甲南高養)	59
21 本田・樋上 (滋賀短附)		梶山・田中 (彦根翔西館)	60
22 上野・田中 (河瀬)		村下・川元 (滋賀短附)	61
23 辻久・篠田 (膳所)		福井・塚田 (八幡工業)	62
24 宮田・小西 (堅田)	1	澤田・川島 (八幡)	63
25 夏原・吉田 (彦根総合)		上杉・山本 (彦根総合)	64
26 澤井・遠藤 (高島)		奥北・松村 (大津商業)	65
27 井之口・井本 (瀬田工業)	2	野瀬・佐藤 (膳所)	66
28 上田・西村 (安曇川)	2	吉田・戸上 (水口東)	67
29 京谷・北川 (八幡工業)	1	角田・中村 (彦根工業)	68
30 畑澤・竹中 (虎姫)		井口・川森 (長浜北)	69
31 松居・大塚 (近江兄弟社)		清水・田中 (虎姫)	70
32 市川・兼田 (八幡商業)	1	青木・松岡 (湖南農業)	71
33 山村・大塚 (彦根工業)	1	今西・小林 (安曇川)	72
34 佐藤・田中 (国際情報)		小林・中久保 (長浜北星)	73
35 小林・堀 (水口東)		中川・吉田 (国際情報)	74
36 梅本・大谷 (大津)		澤原・川森 (近江兄弟社)	75
37 村岸・久保田 (彦根翔西館)	1	森野・野田 (河瀬)	76
38 加藤・田口 (栗東)	2	服部・大継 (甲西)	77
39 城・伊東 (玉川)	2		

男子ダブルス (2)



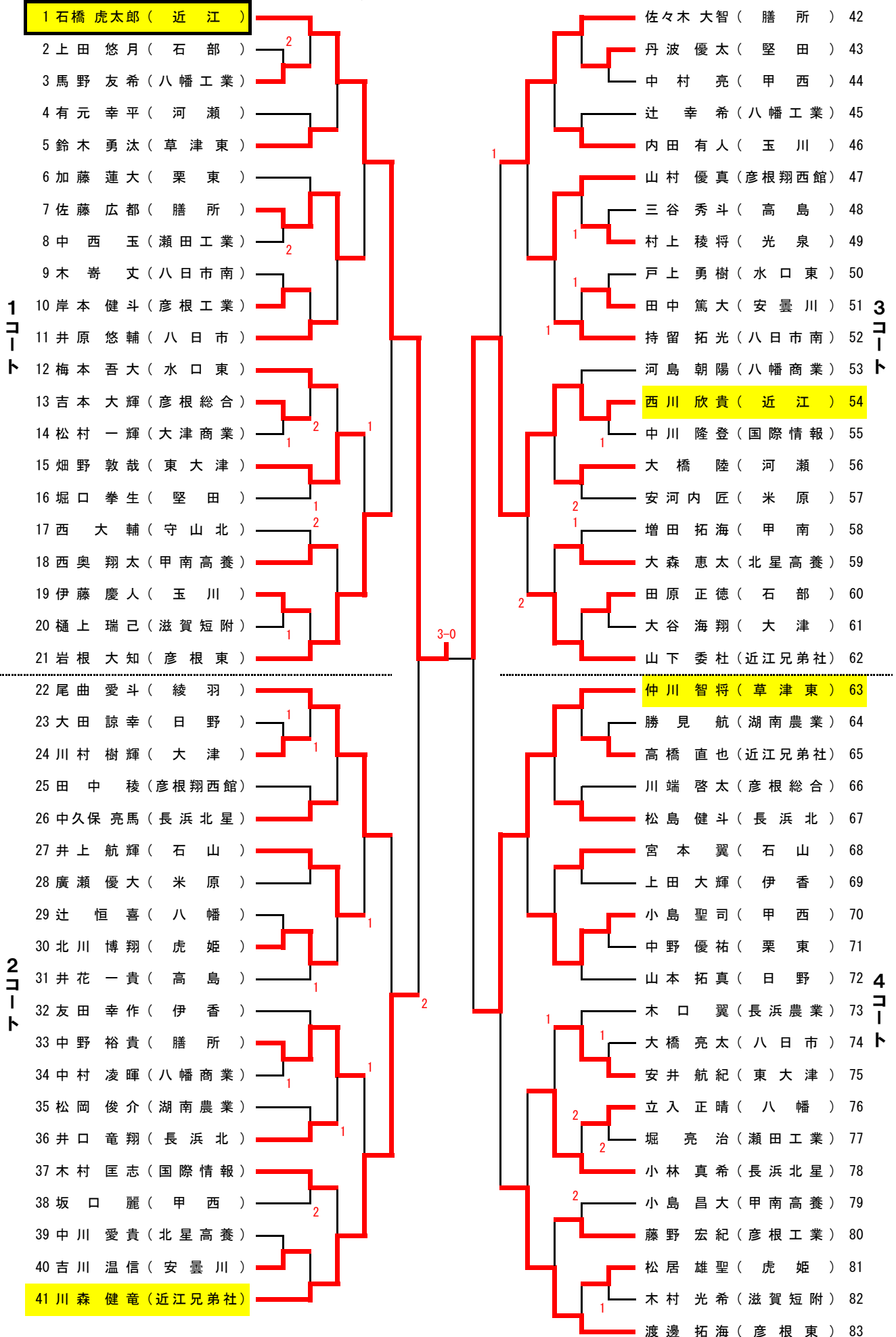
男子ダブルス近畿大会選考試合



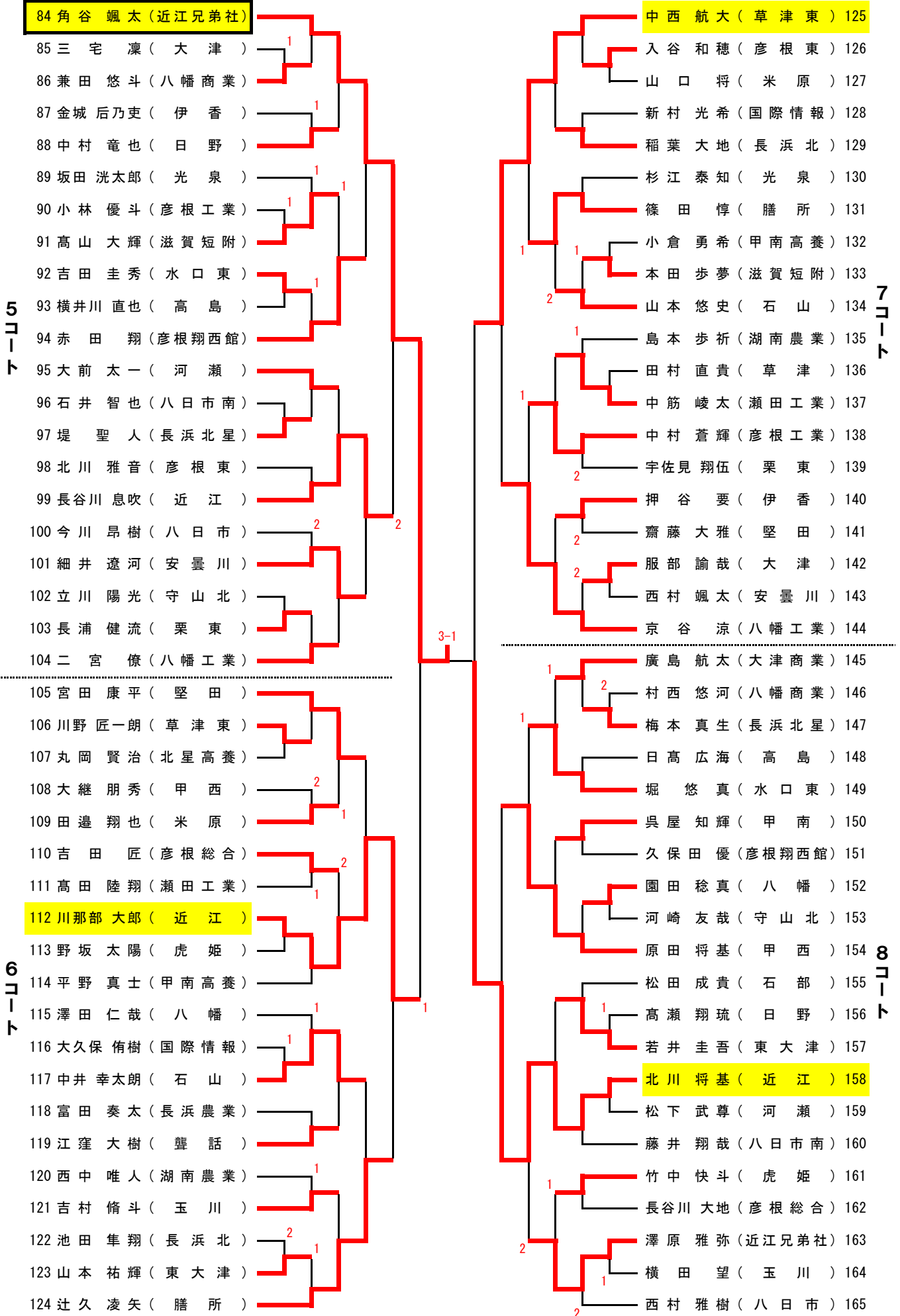
女子ダブルス

1 山口・山本 (滋賀学園)	小財・川並 (米原) 50
2 宮島・川畑 (草津東)	饗場・横居 (伊香) 51
3 沖津・三宅 (安曇川)	小林・辻川 (河瀬) 52
4 北川・西村 (河瀬)	松島・山根 (彦根東) 53
5 武田・外川 (虎姫)	上本・佐藤 (石山) 54
6 明石・桂 (甲西)	保木・有澤 (安曇川) 55
7 小島・上本 (彦根東)	田中・亀村 (虎姫) 56
8 伊東・玉村 (膳所)	中藪・片桐 (近江兄弟社) 57
9 小川・桐谷 (彦根工業)	八田・藤澤 (堅田) 58
10 杉山・田中 (長浜北)	山下・遠山 (滋賀学園) 59
11 中西・梅田 (東大津)	竹内・石濱 (草津東) 60
12 伊串・前川 (高島)	草野・山田 (膳所) 61
13 釘宮・藤本 (堅田)	田中・藤井 (八日市) 62
14 杉山・北島 (甲西)	島川・新海 (彦根翔西館) 63
15 橋本・西川 (玉川)	土本・甲斐沼 (長浜北) 64
16 加藤・笹木 (米原)	松井・藤澤 (大津商業) 65
17 徳永・古川 (国際情報)	小杉・脇阪 (彦根総合) 66
18 金城・安井 (石山)	中島・佐々木 (能登川) 67
19 小倉・高木 (彦根翔西館)	上野山・藤定 (滋賀短附) 68
20 蘆田・古田 (湖南農業)	日山・福永 (長浜農業) 69
21 村井・靱井 (大津商業)	堀川・塩貝 (湖南農業) 70
22 貴島・中森 (滋賀短附)	青野・松本 (甲西) 71
23 國枝・加藤 (彦根総合)	池内・木村 (玉川) 72
24 小島・辰井 (八日市)	采野・沼田 (高島) 73
25 谷・西川 (水口東)	町田・後藤 (水口東) 74
26 吉川・瀧上 (長浜北)	園田・森 (彦根工業) 75
27 中島・丹治 (虎姫)	岡井・若林 (滋賀学園) 76
28 恒川・嶋村 (甲南高養)	長田・西村 (国際情報) 77
29 浅野・河野 (彦根翔西館)	大槻・野々村 (石山) 78
30 市川・吉武 (河瀬)	角田・工藤 (彦根翔西館) 79
31 倉橋・藤谷 (堅田)	山田・今泉 (東大津) 80
32 近藤・森 (日野)	一海・野末 (膳所) 81
33 奥田・掛橋 (高島)	寺村・中野 (草津東) 82
34 浅尾・森岡 (大津)	中村・高木 (彦根東) 83
35 甲斐・三木 (安曇川)	今泉・松村 (八日市) 84
36 松林・田口 (能登川)	前川・丸本 (長浜北) 85
37 押谷・野田 (近江兄弟社)	井上・岸田 (高島) 86
38 安食・中川 (石山)	藤野・杉本 (安曇川) 87
39 坂口・太田 (甲西)	井口・立岡 (近江兄弟社) 88
40 佐藤・滝井 (膳所)	守田・國領 (河瀬) 89
41 宮本・内水 (滋賀学園)	岡山・前田 (滋賀学園) 90
42 田原・藤田 (米原)	出路・長谷川 (米原) 91
43 里村・前田 (大津商業)	坂本・梶谷 (大津商業) 92
44 松田・渡辺 (湖南農業)	竹花・黒田 (虎姫) 93
45 勝島・松井 (八幡)	奥村・谷口 (滋賀短附) 94
46 石河・塚本 (彦根東)	小森・近藤 (能登川) 95
47 中川・栗川 (八日市)	山田・岡田 (堅田) 96
48 寺田・中村 (水口東)	江龍・平田 (八幡) 97
49 園田・野田 (草津東)	下村・瀬古 (甲西) 98

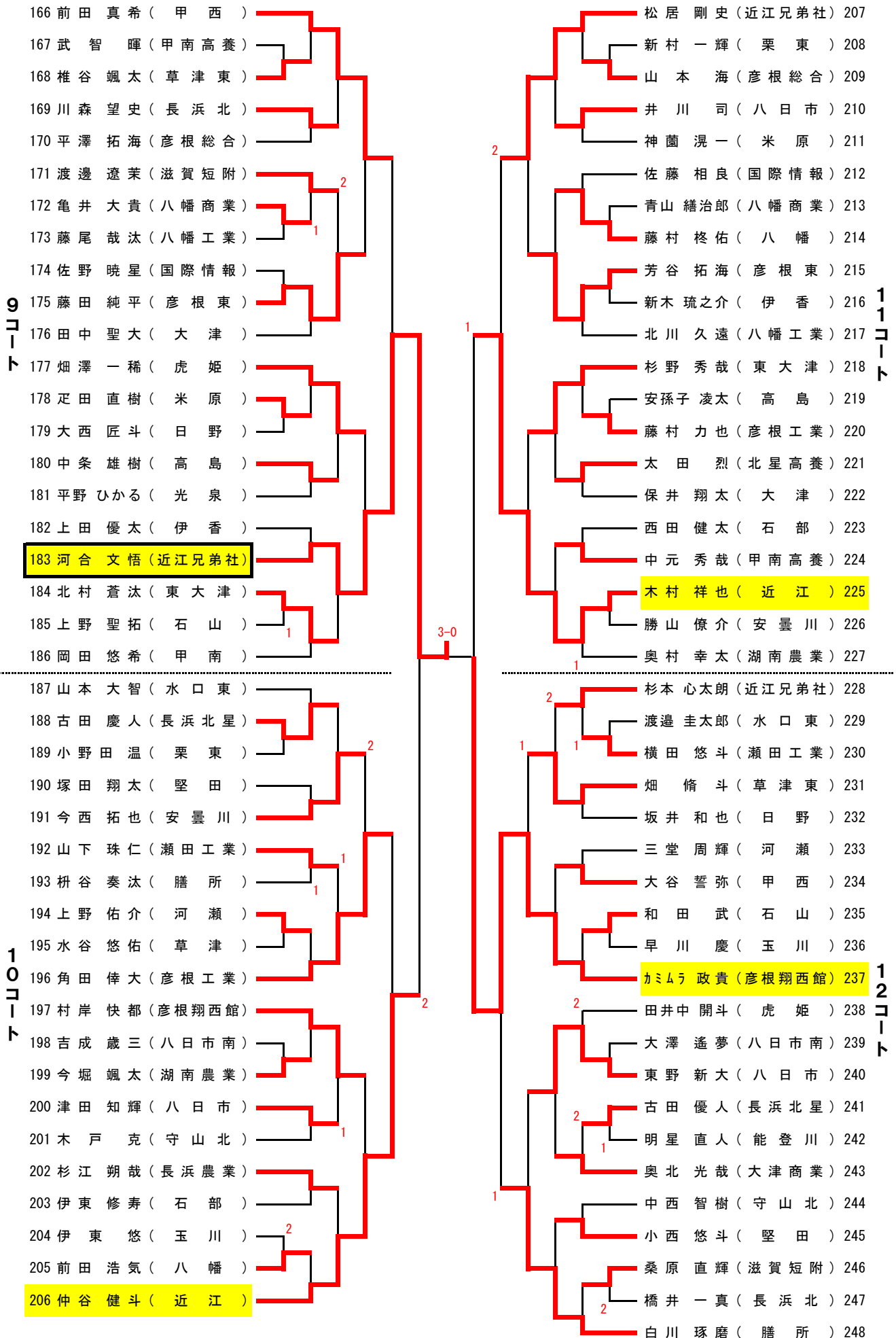
男子シングルス (1)



男子シングルス (2)



男子シングルス (3)



男子シングルス (4)

249 邑上 和也 (近江兄弟社)	太田 渉 (膳所) 291
250 門脇 勇弥 (彦根翔西館)	梅本 大輝 (瀬田工業) 292
251 茶木 淳志 (八日市) 2	西村 和樹 (八幡商業) 293
252 西川 大翔 (八幡工業)	中村 拓海 (米原) 294
253 相馬 直人 (八幡)	清水 裕貴 (彦根工業) 295
254 渡部 翔正 (彦根東) 2	宮田 悠一朗 (綾羽) 296
255 出雲 三千晴 (湖南農業)	田中 太一朗 (国際情報) 297
256 村下 勇真 (滋賀短附)	岩越 大輝 (光泉) 298
257 石川 晃大 (石山) 1	松下 力翔 (甲南高養) 299
258 種村 拓堯 (瀬田工業)	岡崎 海成 (守山北) 300
259 東浦 大揮 (北星高養) 2	池田 勇士 (彦根東) 301
260 永坂 薫 (草津東)	高岡 将大 (玉川) 302
261 山村 天鴻 (彦根工業) 2	川島 優太 (八幡) 303
262 吉田 永遠 (国際情報)	東 伸次郎 (八日市南) 304
263 荻野 蒔士 (彦根総合)	夏原 智樹 (彦根総合) 305
264 梅田 真輝 (光泉)	小林 奏河 (安曇川) 306
265 玉木 寛也 (高島) 2	田尻 大翔 (伊香) 307
266 中塚 冬馬 (近江)	馬場 伶真 (甲西) 308
267 藤丸 晴太郎 (甲南高養) 2	岡山 宗一郎 (甲南) 309
268 新木 温大 (伊香)	小林 奏 (水口東) 310
269 犬丸 隆生 (八日市南) 0-3	海東 明倫 (高島) 311
270 城 悠吾 (玉川) 2	大林 透也 (長浜北星) 312
271 吹田 佳亮 (安曇川) 2	山本 大 (栗東) 313
272 近藤 翔太 (堅田) 2	野田 大河 (河瀬) 314
273 折口 大祐 (長浜北星) 1	西尾 春輝 (草津東) 315
274 山口 颯天 (甲南) 2	服部 寛生 (大津商業) 316
275 橋本 涼平 (長浜北) 1	川上 斗羽 (東大津) 317
276 河合 蓮 (大津商業)	梶山 竜成 (彦根翔西館) 318
277 宮澤 柊成 (八幡商業) 1	池本 光毅 (日野) 319
278 澤 勇斗 (近江) 1	大西 照真 (大津) 320
279 山元 理生 (草津) 1	磯部 翔太 (八日市) 321
280 服部 大哉 (甲西) 2	青木 飛龍 (湖南農業) 322
281 森野 裕大 (河瀬) 1	山口 優翔 (長浜北) 323
282 福山 律樹 (水口東) 1	川元 俊治 (滋賀短附) 324
283 北川 翔 (虎姫) 1	清水 健司 (虎姫) 325
284 神田 寛人 (日野) 2	近藤 巧 (近江兄弟社) 326
285 野原 壮平 (米原)	徳永 泰成 (八幡工業) 327
286 梅本 寛大 (大津) 2	上川 弘郎 (石山) 328
287 小林 莉久 (膳所) 1	木村 光毅 (石部) 329
288 西川 翔 (栗東)	土井 夏暉 (堅田) 330
289 西山 亮太 (東大津)	西村 健汰 (近江) 331
290 齊藤 楓太 (彦根東)	

13コート

14コート

15コート

16コート

女子シングルス (1)

17コート	1 山本 愛織 (滋賀学園)	18コート	2 福永 日陽利 (長浜農業)	19コート	3 玉村 友乃 (膳所)	20コート	4 堀ノ内 美咲 (甲西)	21コート	5 松岡 舞弥 (草津東)	22コート	6 今泉 明音 (八日市)	23コート	7 北川 真愛 (河瀬)	24コート	8 三木 はるか (安曇川)	25コート	9 川並 莉湖 (米原)	26コート	10 竹花 実春 (虎姫)	27コート	11 中森 美沙紀 (滋賀短附)	28コート	12 土本 芽生 (長浜北)	29コート	13 橋本 佳奈枝 (玉川)	30コート	14 北島 優希 (甲西)	31コート	15 山田 萌賀 (東大津)	32コート	16 古川 萌々花 (国際情報)	33コート	17 島川 結衣 (彦根翔西館)	34コート	18 森岡 恵都 (大津)	35コート	19 上本 愛海 (彦根東)	36コート	20 梶谷 遼香 (大津商業)	37コート	21 伊串 茉莉香 (高島)	38コート	22 鈴 日向 (草津東)	39コート	23 立岡 真歩 (近江兄弟社)	40コート	24 中島 梨瑠 (能登川)	41コート	25 中村 朝陽 (水口東)	42コート	26 安食 亜美 (石山)	43コート	27 釘宮 早希子 (堅田)	44コート	28 杉山 楓子 (甲西)	45コート	29 工藤 藍梨紗 (彦根翔西館)	46コート	30 鷲尾 優貴子 (栗東)	47コート	31 西村 知夏 (河瀬)	48コート	32 片桐 早紀 (近江兄弟社)	49コート	33 塚本 鈴音 (八日市)	50コート	34 西川 海月 (玉川)	51コート	35 岡山 真侑 (滋賀学園)	52コート	36 大村 仁衣菜 (彦根東)	53コート	37 谷口 彩声 (滋賀短附)	54コート	38 近藤 愛華 (日野)	55コート	39 堀川 緋那 (湖南農業)	56コート	40 國枝 萌恵 (彦根総合)	57コート	41 中野 深愛 (草津東)	58コート	42 江龍 香乃 (八幡)	59コート	43 佐藤 葵 (膳所)	60コート	44 前川 佳穂 (長浜北)	61コート	45 亀村 由子 (虎姫)	62コート	46 寺田 涼音 (水口東)	63コート	47 藤谷 遥 (堅田)	64コート	48 若林 怜佳 (滋賀学園)	65コート	49 三宅 澄夏 (安曇川)	66コート	50 村井 花 (大津商業)	67コート	51 藤田 ひよ (米原)	68コート	52 小川 菜奈 (彦根工業)	69コート	53 佐々木 凜乃 (能登川)	70コート	54 堀江 明日花 (石山)	71コート	55 沼田 真奈 (高島)	72コート	56 瀬古 友里菜 (甲西)	73コート	57 川畑 歩加 (草津東)	74コート	58 沖津 安菜 (安曇川)	75コート	59 牧野 なみ (国際情報)	76コート	60 嶋村 彩 (甲南高養)	77コート	61 杉本 直 (水口東)	78コート	62 外川 陽世 (虎姫)	79コート	63 坂本 彩実 (大津商業)	80コート	64 柴田 果奈 (彦根工業)	81コート	65 饗場 滯 (伊香)	82コート	66 小森 愛結 (能登川)	83コート	67 佐藤 萌香 (石山)	84コート	68 藤井 里帆 (近江兄弟社)	85コート	69 遠山 雅 (滋賀学園)	86コート	70 中堀 睦希 (玉川)	87コート	71 山根 千春 (彦根東)	88コート	72 小島 明日香 (八日市)	89コート	73 倉橋 まやこ (堅田)	90コート	74 浅野 帆乃花 (彦根翔西館)	91コート	75 山田 理央 (膳所)	92コート	76 井上 稚菜 (高島)	93コート	77 長谷川 遥香 (米原)	94コート	78 岩佐 彩香 (河瀬)	95コート	79 青山 真代 (長浜北星)	96コート	80 松井 萌々香 (八幡)	97コート	81 古賀 操 (湖南農業)	98コート	82 吉川 明里 (長浜北)	99コート	83 押谷 汐葉 (近江兄弟社)	100コート	84 小倉 サラ (彦根翔西館)	101コート	85 太田 朱里 (甲西)	102コート	86 町田 愛佳 (水口東)	103コート	87 笹木 涼 (米原)	104コート	88 梅田 あゆみ (東大津)	105コート	89 松林 菜々美 (能登川)	106コート	90 岡井 瑞姫 (滋賀学園)	107コート	91 高橋 花奈 (石山)	108コート	92 古田 智美 (湖南農業)	109コート	93 松井 凧 (大津商業)	110コート	94 辻川 心菜 (河瀬)	111コート	95 寺村 来実 (八幡)	112コート	96 田中 奈菜 (八日市)	113コート	97 有澤 紫織 (安曇川)	114コート	98 澤井 美沙希 (玉川)	115コート	99 八幡 果音 (八日市南)	116コート	100 武田 七海 (虎姫)	117コート	101 藤澤 芽依 (堅田)	118コート	102 松島 和奏 (彦根東)	119コート	103 西村 舞菜 (国際情報)	120コート	104 上野 山鈴 (滋賀短附)	121コート	105 一海 柚奈 (膳所)	122コート	106 掛橋 かえで (高島)	123コート	107 杉山 美帆 (長浜北)	124コート	108 小杉 丸菜 (彦根総合)	125コート	109 竹内 紀香 (草津東)
-------	----------------	-------	-----------------	-------	--------------	-------	---------------	-------	---------------	-------	---------------	-------	--------------	-------	----------------	-------	--------------	-------	---------------	-------	------------------	-------	----------------	-------	----------------	-------	---------------	-------	----------------	-------	------------------	-------	------------------	-------	---------------	-------	----------------	-------	-----------------	-------	----------------	-------	---------------	-------	------------------	-------	----------------	-------	----------------	-------	---------------	-------	----------------	-------	---------------	-------	-------------------	-------	----------------	-------	---------------	-------	------------------	-------	----------------	-------	---------------	-------	-----------------	-------	-----------------	-------	-----------------	-------	---------------	-------	-----------------	-------	-----------------	-------	----------------	-------	---------------	-------	--------------	-------	----------------	-------	---------------	-------	----------------	-------	--------------	-------	-----------------	-------	----------------	-------	----------------	-------	---------------	-------	-----------------	-------	-----------------	-------	----------------	-------	---------------	-------	----------------	-------	----------------	-------	----------------	-------	-----------------	-------	----------------	-------	---------------	-------	---------------	-------	-----------------	-------	-----------------	-------	--------------	-------	----------------	-------	---------------	-------	------------------	-------	----------------	-------	---------------	-------	----------------	-------	-----------------	-------	----------------	-------	-------------------	-------	---------------	-------	---------------	-------	----------------	-------	---------------	-------	-----------------	-------	----------------	-------	----------------	-------	----------------	-------	------------------	--------	------------------	--------	---------------	--------	----------------	--------	--------------	--------	-----------------	--------	-----------------	--------	-----------------	--------	---------------	--------	-----------------	--------	----------------	--------	---------------	--------	---------------	--------	----------------	--------	----------------	--------	----------------	--------	-----------------	--------	----------------	--------	----------------	--------	-----------------	--------	------------------	--------	------------------	--------	----------------	--------	-----------------	--------	-----------------	--------	------------------	--------	-----------------

記 録

令和元年度 春季総合体育大会 卓球競技
令和元年5月30日～6月1日
草津市立総合体育館

男子学校対抗準決勝

近江		3 対 0				草津東	
1S	北川 将基	3	11 11 11	— — —	7 4 7	0	西尾 春輝
2S	石橋 虎太郎	3	11 6 11 11	— — — —	8 11 8 7	1	中西 航大
3D	西村 健汰 石橋 虎太郎	3	9 11 11 11	— — — —	11 7 9 7	1	永坂 薫 中西 航大
4S	長谷川 息吹		— — — —				永坂 薫
5S	澤 勇斗		— — — —				畑 脩斗

女子学校対抗準決勝

滋賀学園		3 対 0				彦根東	
1S	山本 愛織	3	11 11 11	— — —	1 1 2	0	上本 愛海
2S	清水 美歩	3	11 12 11	— — —	4 10 5	0	小島 梨奈
3D	山口 咲菜 山本 愛織	3	11 11 11	— — —	1 4 3	0	上本 愛海 山根 千春
4S	遠山 雅		— — — —				松嵐 和奏
5S	山口 咲菜		— — — —				中村 香月

近江兄弟社		3 対 1				彦根東	
1S	邑上 和也	3	11 11 11	— — —	9 2 7	0	芳谷 拓海
2S	川森 健竜	3	11 11 4 11	— — — —	4 8 11 8	1	渡邊 拓海
3D	邑上 和也 角谷 颯太	2	9 11 11 9 5	— — — — —	11 5 8 11 11	3	渡邊 拓海 齊藤 楓太
4S	河合 文悟	3	11 11 11	— — —	6 8 2	0	北川 雅音
5S	澤原 雅弥		— — — —				齊藤 楓太

草津東		3 対 2				近江兄弟社	
1S	竹内 紀香	3	11 1 11 11	— — — —	6 11 9 6	1	中藪 萌
2S	寺村 琴音	0	7 6 5	— — —	11 11 11	3	井口 満希
3D	寺村 琴音 中野 深愛	0	1 9 4	— — —	11 11 11	3	井口 満希 立岡 真歩
4S	中野 深愛	3	12 11 11	— — —	10 5 6	0	押谷 汐菜
5S	園田 万佑香	3	9 11 11 11	— — — —	11 7 9 7	1	立岡 真歩

男子学校対抗決勝

近江		3 対 2				近江兄弟社	
1S	澤 勇斗	1	15 4 8 7	— — — —	13 11 11 11	3	角谷 颯太
2S	石橋 虎太郎	3	11 11 11	— — —	4 4 6	0	邑上 和也
3D	長谷川 息吹 中塚 冬馬	3	4 12 11 11	— — — —	11 10 8 8	1	澤原 雅弥 川森 健竜
4S	長谷川 息吹	0	8 6 5	— — —	11 11 11	3	川森 健竜
5S	西村 健汰	3	11 11 14	— — —	7 4 12	0	河合 文悟

女子学校対抗決勝

滋賀学園		3 対 0				草津東	
1S	山本 愛織	3	11 11 11	— — —	5 4 4	0	中野 深愛
2S	遠山 雅	3	11 11 11	— — —	5 8 8	0	竹内 紀香
3D	山口 咲菜 山本 愛織	3	11 11 11	— — —	4 6 7	0	寺村 琴音 中野 深愛
4S	山口 咲菜		— — — —				寺村 琴音
5S	山下 さくら		— — — —				園田 万佑香

男女の優勝校は、令和元年8月15日(木)～8月20日(火)に鹿児島市・鹿児島アリーナで行われる令和元年度 全国高等学校卓球選手権大会に出場します。

記

録

令和元年度 春季総合体育大会 卓球競技
令和元年5月30日～6月1日
草津市立総合体育館

男子シングルス準決勝

石橋 虎太郎 (近江)	3	11 11 11	— — —	8 9 6	0	角谷 颯太 (近江兄弟社)
西村 健汰 (近江)	3	11 11 11	— — —	9 4 6	0	河合 文悟 (近江兄弟社)

女子シングルス準決勝

山本 愛織 (滋賀学園)	3	11 11 12	— — —	1 7 10	0	岡井 瑞姫 (滋賀学園)
山口 咲菜 (滋賀学園)	3	8 11 11 9 12	— — — — —	11 8 9 11 10	2	山下 さくら (滋賀学園)

男子シングルス決勝

石橋 虎太郎 (近江)	3	11 2 11 11	— — — —	7 11 9 7	1	西村 健汰 (近江)
----------------	---	---------------------	------------------	-------------------	---	---------------

女子シングルス決勝

山本 愛織 (滋賀学園)	3	11 11 11	— — —	8 4 6	0	山口 咲菜 (滋賀学園)
-----------------	---	----------------	-------------	-------------	---	-----------------

男子ダブルス準決勝

澤原 雅弥 川森 健竜 (近江兄弟社)	3	5 14 5 11 11	— — — — —	11 12 11 7 9	2	西村 健汰 石橋 虎太郎 (近江)
長谷川 息吹 中塚 冬馬 (近江)	3	11 4 12 11	— — — —	7 11 10 5	1	北川 将基 西川 欣貴 (近江)

女子ダブルス準決勝

山口 咲菜 山本 愛織 (滋賀学園)	3	11 11 11	— — —	9 5 3	0	内水 千咲子 宮本 風香 (滋賀学園)
山下 さくら 遠山 雅 (滋賀学園)	3	11 9 11 11	— — — —	4 11 2 4	1	寺村 琴音 中野 深愛 (草津東)

男子ダブルス決勝

長谷川 息吹 中塚 冬馬 (近江)	3	11 11 11	— — —	9 4 6	0	澤原 雅弥 川森 健竜 (近江兄弟社)
-------------------------	---	----------------	-------------	-------------	---	---------------------------

女子ダブルス決勝

山口 咲菜 山本 愛織 (滋賀学園)	3	11 11 11	— — —	2 4 6	0	山下 さくら 遠山 雅 (滋賀学園)
--------------------------	---	----------------	-------------	-------------	---	--------------------------

シングルスベスト4 ダブルスベスト2 の選手は令和元年8月15日(木)～8月20日(火)に鹿児島市・鹿児島アリーナで行われる令和元年度 全国高等学校卓球選手権大会に出場します。

令和元年度 滋賀県高等学校春季総合体育大会 卓球競技

全国大会・近畿大会出場校および出場者一覧

男子学校対抗

順	NO	学校名
1	1	近江
2	41	近江兄弟社
3	21	草津東
3	22	彦根東
8	11	甲西
8	12	東大津
8	31	膳所
8	36	彦根工業

女子学校対抗

順	NO	学校名
1	1	滋賀学園
2	27	草津東
3	14	近江兄弟社
3	13	彦根東
8	7	甲西
8	9	石山
8	19	玉川
8	23	膳所

男子ダブルス

順	NO	選手名	学校
1	149	長谷川・中塚	(近江)
2	75	澤原・川森	(近江兄弟社)
3	1	西村・石橋	(近江)
3	115	北川・西川	(近江)
8	20	永坂・中西	(草津東)
8	53	仲谷・川那部	(近江)
8	78	白川・佐々木	(膳所)
8	116	前田・原田	(甲西)
16	17	西山・白鳥	(東大津)
16	30	畑澤・竹中	(虎姫)
16	43	太田・中野	(膳所)
16	68	角田・中村	(彦根工業)
16	87	杉野・川上	(東大津)
16	97	西村・井川	(八日市)
16	145	大橋・大前	(河瀬)
16	154	河合・山下	(近江兄弟社)

女子ダブルス

順	NO	選手名	学校
1	1	山口・山本	(滋賀学園)
2	59	山下・遠山	(滋賀学園)
3	41	宮本・内水	(滋賀学園)
3	82	寺村・中野	(草津東)
8	24	小島・辰井	(八日市)
8	37	押谷・野田	(近江兄弟社)
8	73	采野・沼田	(高島)
8	88	井口・立岡	(近江兄弟社)
16	10	杉山・田中	(長浜北)
16	19	小倉・高木	(彦根翔西館)
16	26	吉川・瀧上	(長浜北)
16	49	園田・野田	(草津東)
16	55	保木・有澤	(安曇川)
16	62	田中・藤井	(八日市)
16	76	岡井・若林	(滋賀学園)
16	98	下村・瀬古	(甲西)

男子シングルス

順	NO	選手名	学校
1	1	石橋 虎太郎	(近江)
2	331	西村 健汰	(近江)
3	84	角谷 颯太	(近江兄弟社)
3	183	河合 文悟	(近江兄弟社)
8	54	西川 欣貴	(近江)
8	158	北川 将基	(近江)
8	237	カミムラ 政貴	(彦根翔西館)
8	278	澤 勇斗	(近江)
16	41	川森 健竜	(近江兄弟社)
16	63	仲川 智将	(草津東)
16	112	川那部 大郎	(近江)
16	125	中西 航大	(草津東)
16	206	仲谷 健斗	(近江)
16	225	木村 祥也	(近江)
16	249	邑上 和也	(近江兄弟社)
16	291	太田 涉	(膳所)

女子シングルス

順	NO	選手名	学校
1	1	山本 愛織	(滋賀学園)
2	110	山口 咲菜	(滋賀学園)
3	90	岡井 瑞姫	(滋賀学園)
3	218	山下 さくら	(滋賀学園)
8	41	中野 深愛	(草津東)
8	69	遠山 雅	(滋賀学園)
8	150	井口 満希	(近江兄弟社)
8	167	宮本 風香	(滋賀学園)
16	23	立岡 真歩	(近江兄弟社)
16	48	若林 怜佳	(滋賀学園)
16	56	瀬古 友里菜	(甲西)
16	109	竹内 紀香	(草津東)
16	130	田中 琴美	(虎姫)
16	163	園田 万佑香	(草津東)
16	191	下村 萌香	(甲西)
16	192	采野 真菜美	(高島)