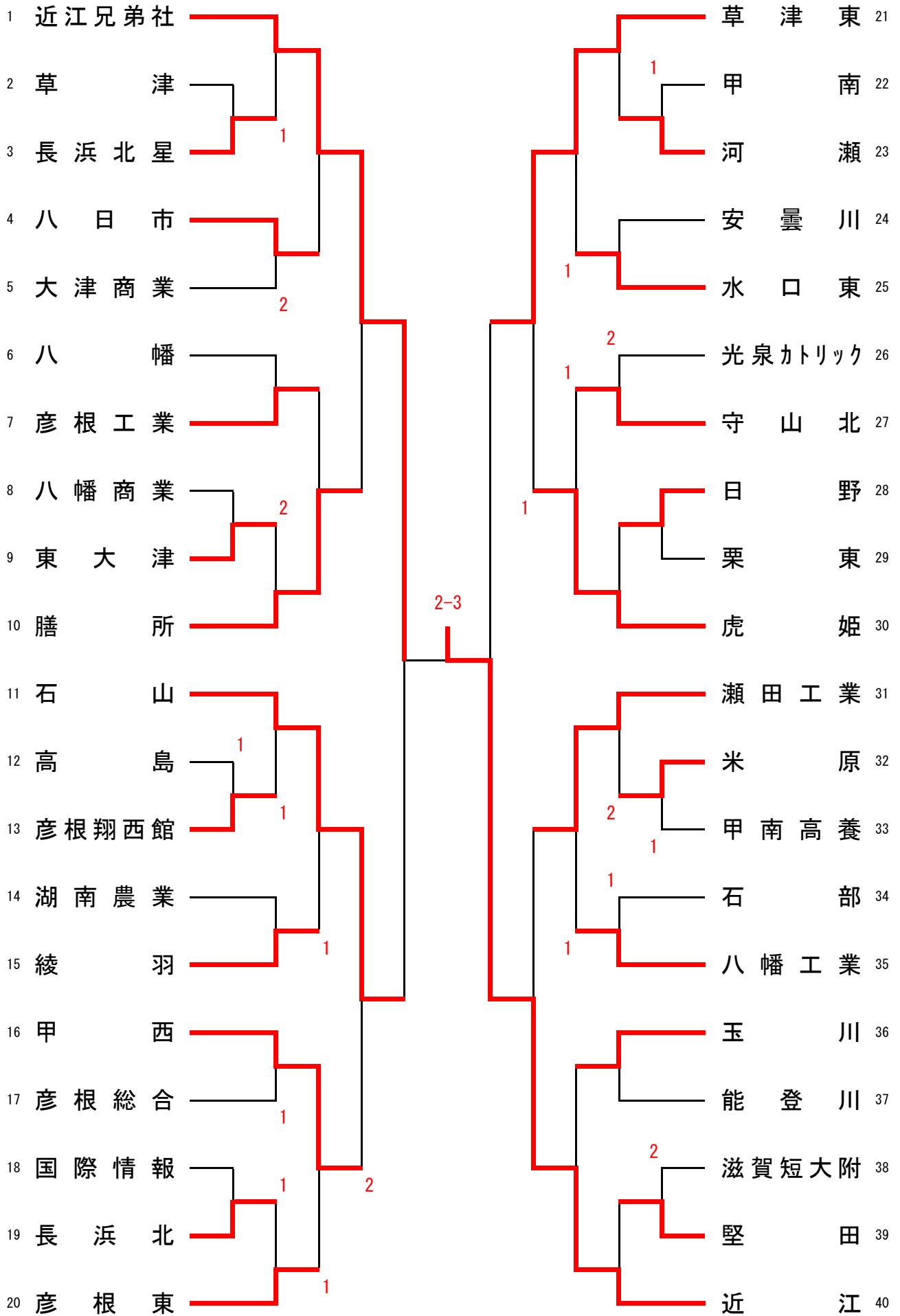
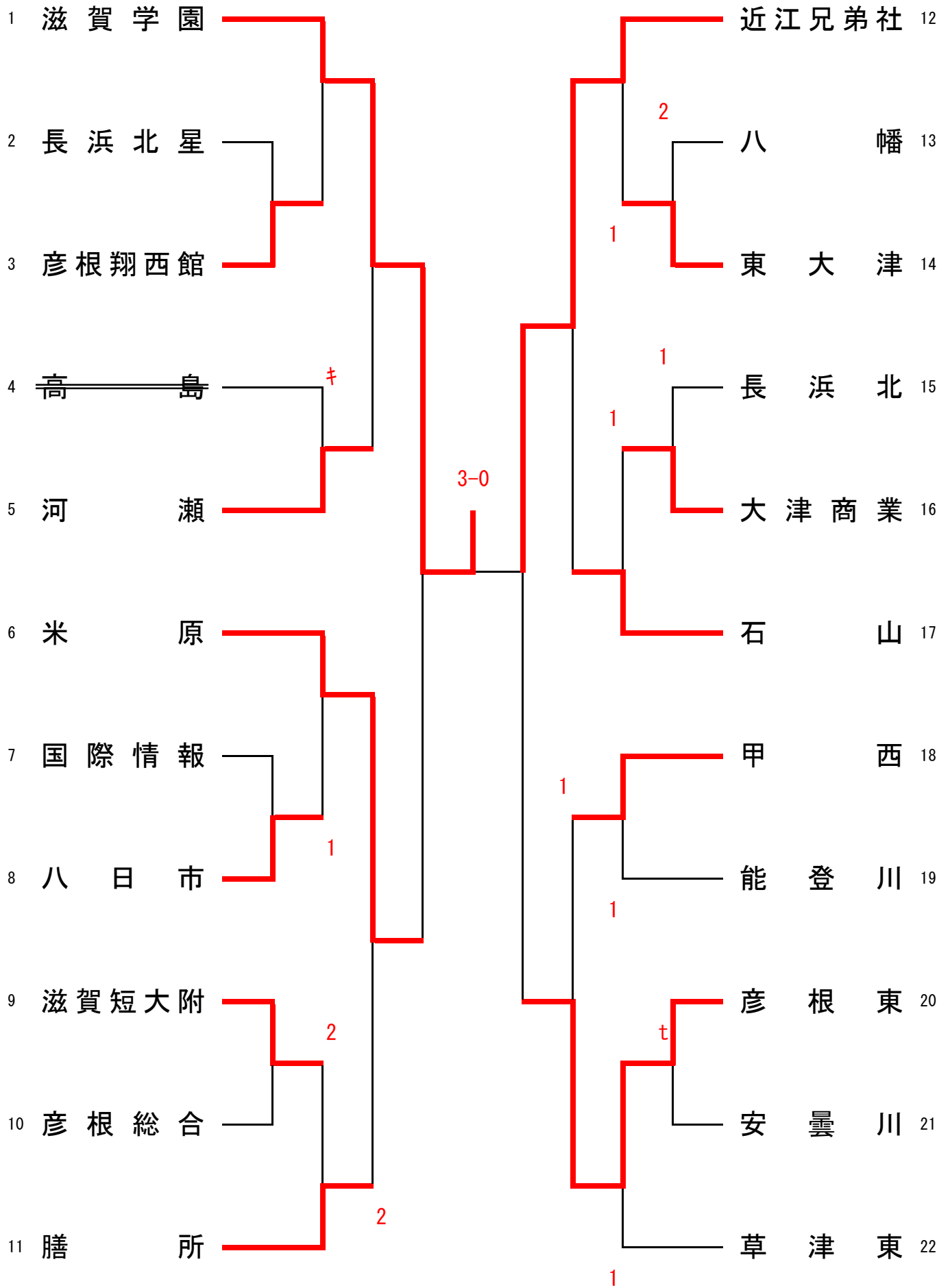


# 男子学校対抗



# 女子学校对抗



# 男子シングルス (1)

コート	選手名 (所属)	スコア	選手名 (所属)	スコア
1コート	1 川森 健竜 (近江兄弟社)		中西 航大 (草津東)	58
	2 森野 奈旺人 (彦根工業)		木村 優羽 (近江)	59
	3 西村 佳亮 (彦根総合)		井口 雅也 (甲南高養)	60
	4 前田 龍輝 (水口東)		兼房 篤司 (北星高養)	61
	<del>5 宇野 太智 (湖南農業)</del>		川口 雅斗 (甲南)	62
	6 武井 敬介 (八幡工業)	2	石川 創大 (彦根東)	63
	7 清水 絢翔 (米原)		岩渕 史侑 (国際情報)	64
	8 八木 廉斗 (東大津)		三浦 涼雅 (水口東)	65
	9 中川 恭一 (彦根翔西館)	2	<del>長谷川 尚史 (彦根総合)</del>	66
	10 守矢 洋祐 (虎姫)	1	玉井 飛羽 (瀬田工業)	67
	11 高山 大輝 (滋賀短大附)	1	<del>西川 椋 (高島)</del>	68
	12 畑中 力斗 (彦根東)	2	小川 桜世 (八幡工業)	69
	13 山本 悠史 (石山)		濱田 愛朗 (膳所)	70
	<del>14 渡辺 真生 (長浜北)</del>		小島 直大 (湖南農業)	71
	15 尾曲 愛斗 (綾羽)		畑澤 香希 (虎姫)	72
2コート	16 坪井 翔太郎 (甲南)		橋本 涼平 (長浜北)	73
	17 古川 宗太 (瀬田工業)	1	田中 遥樹 (米原)	74
	18 服部 禮 (八幡商業)		佐藤 亮太 (東大津)	75
	<del>19 竹橋 鴻 (国際情報)</del>		長谷川 力斗 (八幡工業)	76
	20 井上 隆一 (守山北)		井上 裕介 (彦根工業)	77
	<del>21 土田 大和 (八幡工業)</del>		竹林 海斗 (光泉カトリック)	78
	22 有元 幸平 (河瀬)		河村 潔輝 (近江兄弟社)	79
	23 居松 正悟 (膳所)	1	水元 孝祐 (八幡)	80
	24 小川 天寿 (大津商業)	2	<del>大西 匠斗 (日野)</del>	81
	25 植田 晃平 (彦根東)		川崎 紀幸 (彦根翔西館)	82
3コート	26 石井 大翔 (甲西)		安松 岳大 (甲西)	83
	27 小塩 将生 (東大津)		西野 樹斗 (八日市)	84
	28 喜多 陽平 (近江)		造田 睦己 (滋賀短大附)	85
	29 吉本 大輝 (彦根総合)	3-2	松嵐 泰誠 (彦根東)	86
	30 山本 大 (栗東)		中江 力己 (東大津)	87
	31 関口 雄大 (河瀬)	1	木口 翼 (長浜農業)	88
	32 上林 優太 (彦根東)		大野 佑悟 (彦根工業)	89
	33 杉森 一心 (東大津)	1	辻 泰幸 (河瀬)	90
	34 小野 弘耀 (滋賀短大附)	2	岡室 翼颯 (膳所)	91
	35 永井 優希 (日野)		富田 遥功 (甲西)	92
4コート	36 塚本 泰斗 (米原)		木下 廉正 (彦根東)	93
	<del>37 山本 哲己 (草津東)</del>		末富 達也 (滋賀短大附)	94
	38 岸本 湖太 (光泉カトリック)		曳成 七斗 (草津)	95
	39 伊関 凜太 (甲西)	1	中谷 大輝 (長浜北)	96
	40 亀井 大貴 (八幡商業)		前田 晃誠 (八日市)	97
	41 古澤 良汰 (長浜北)		川口 隼人 (近江兄弟社)	98
	42 高見 将矢 (石部)		山元 湧太 (栗東)	99
	43 松村 響 (膳所)		小畑 翔也 (長浜北星)	100
	44 清水 大翔 (安曇川)	2	宮治 凜太郎 (水口東)	101
	45 辻 凌平 (彦根東)		吉田 卓 (国際情報)	102
5コート	<del>46 赤崎 史龍 (高島)</del>		<del>山下 珠仁 (瀬田工業)</del>	103
	47 小澤 恵人 (八幡工業)		飯田 智也 (八幡工業)	104
	48 門田 浩翔 (彦根工業)		野坂 海陽 (虎姫)	105
	<del>49 東 昇志 (大津)</del>		<del>中村 凌暉 (八幡商業)</del>	106
	50 鴻 晋司 (膳所)		明星 頼 (能登川)	107
	51 人西 莉久 (彦根総合)	2	軽野 知樹 (東大津)	108
	52 田中 佑樹 (長浜北)		植田 芳樹 (膳所)	109
	53 山本 高雅 (八幡)		川野 匠一朗 (草津東)	110
	54 吹原 航介 (近江)		山本 海 (彦根総合)	111
	55 堀 亮治 (瀬田工業)		曾根 昇大 (安曇川)	112
6コート	<del>56 野田 真聖 (八日市)</del>		西中 唯人 (湖南農業)	113
	57 藤敦 唯汰 (長浜北星)		仲谷 健斗 (近江)	114

男子シングルス (2)

115	二藤部 拓 (彦根東)		杉野 秀哉 (東大津)	172
116	坂元 遼太郎 (八日市)		川村 心優 (八幡工業)	173
117	藤井 太一 (近江兄弟社)	2	中野 拳 (日野)	174
118	渡邊 裕斗 (光泉カトリック)		東川 恭一郎 (米原)	175
119	藤本 健太 (彦根総合)		馬場 悠斗 (彦根翔西館)	176
120	坪倉 央河 (八幡)	1	小林 拓翔 (膳所)	177
121	橋井 一真 (長浜北)		今田 怜治 (八幡商業)	178
122	中村 健吾 (膳所)	2	西口 伊吹 (能登川)	179
123	采野 舜坪 (高島)	2	<del>中村 斗輝 (栗東)</del>	<del>180</del>
124	谷村 鴻太 (虎姫)		沖田 琉 (安曇川)	181
125	川崎 勇弥 (彦根工業)	1	中川 愛大 (長浜北)	182
126	横山 康介 (草津東)		渡邊 遼菜 (滋賀短大附)	183
<del>127</del>	<del>松岡 俊介 (湖南農業)</del>		井上 颯太 (彦根総合)	184
128	川添 柊和 (八日市南)	1	<del>北川 宙 (八幡)</del>	<del>185</del>
129	今達 稜大 (東大津)	2	佐藤 健太 (近江兄弟社)	186
-----				
130	西村 颯太 (安曇川)		山田 栄人 (彦根東)	187
131	阿辻 智也 (河瀬)		中村 蒼輝 (彦根工業)	188
132	福島 颯太 (膳所)		西濱 賢吾 (虎姫)	189
133	市川 琉生 (八幡商業)	1	橋本 海斗 (草津)	190
<del>134</del>	<del>富田 奏太 (長浜農業)</del>		岩本 慶太 (膳所)	191
<del>135</del>	<del>永井 祐貴 (米原)</del>	1	三島 啓暉 (甲西)	192
136	澤 知輝 (彦根工業)		古田 慶人 (長浜北星)	193
137	山村 俊 (八幡工業)		中村 天晴 (東大津)	194
138	三輪 駿介 (彦根東)	2	浅原 武流 (瀬田工業)	195
139	廣瀬 蓮 (瀬田工業)	2	長谷川 緑 (八幡工業)	196
140	大田 諒幸 (日野)		三輪 明慶 (八日市)	197
141	西村 優輝 (東大津)		河瀬 皓太 (近江)	198
142	上野 人輝 (長浜北星)	2	大久保 侑樹 (国際情報)	199
143	小島 聖司 (甲西)		青木 蓮翔 (国際情報)	200
-----				
144	堀田 健政 (近江)		山本 大地 (八幡工業)	201
145	明日 琉矢 (八日市)	2	岡本 悠暉 (東大津)	202
146	福井 浩貴 (彦根総合)		北脇 悠果 (甲西)	203
147	鳥家 隼人 (彦根工業)	2	奥北 光哉 (大津商業)	204
148	山本 芳樹 (彦根翔西館)		西出 竣貴 (草津東)	205
149	宮畚 和希 (河瀬)		神山 泰隆 (甲南)	206
150	島田 瑛伍 (東大津)		中筋 峻太 (瀬田工業)	207
151	高橋 一総 (滋賀短大附)		<del>瀧川 靖治 (日野)</del>	<del>208</del>
152	三宅 巧透 (大津)	2	中村 雄翔 (彦根東)	209
<del>153</del>	<del>村山 祐基 (長浜北)</del>		久保井 悠太 (高島)	210
154	関口 十暉 (八幡工業)		宇佐美 黎真 (長浜北)	211
155	木村 太軌 (国際情報)		木津 海斗 (滋賀短大附)	212
156	田中 望睦 (綾羽)		川口 睦生 (八日市)	213
157	小島 昌大 (甲南高養)		龍野 完太 (水口東)	214
-----				
158	宇野 浩一 (八幡工業)		松田 瀬鈴 (彦根工業)	215
159	青谷 充生 (瀬田工業)	2	瀬戸口 将真 (近江兄弟社)	216
160	宇佐見 翔伍 (栗東)	2	中村 泰樹 (北大津)	217
161	丹波 優太 (堅田)	2	久保田 智樹 (膳所)	218
162	馬場 匡弘 (長浜北)	2	後藤 颯太郎 (東大津)	219
163	西井 陽音 (水口東)	1	栗原 快人 (虎姫)	220
164	宮澤 柊成 (八幡商業)		馬場 伶真 (甲西)	221
165	連 陽太 (草津東)		<del>川村 健 (河瀬)</del>	<del>222</del>
166	円城 太輔 (彦根東)	1	田口 輝之 (彦根東)	223
<del>167</del>	<del>西岡田 歩夢 (高島)</del>		横田 結也 (湖南農業)	224
168	有間 章斗 (守山北)	2	坂根 将太 (彦根総合)	225
169	市橋 照太 (米原)		田原 正徳 (石部)	226
170	結城 陸 (甲西)	1	福田 凌 (光泉カトリック)	227
171	小林 莉久 (膳所)		中塚 冬馬 (近江)	228

0コート

1コート

1コート

1コート

13コート

14コート

15コート

16コート

3-0

男子シングルス (3)

229 石橋 虎太郎 ( 近 江 )		カミムラ 政貴 (彦根翔西館) 286
230 神田 寛人 ( 日 野 )	1	<del>叶野ノヲヒト (八幡商業) 287</del>
231 松井 颯飛 ( 堅 田 )	1	宇都宮 聡太 ( 東 大 津 ) 288
232 水野 瑠来 (近江兄弟社)		馬場 琥太郎 (彦根総合) 289
233 呉屋 知輝 ( 甲 南 )		加納 僚 (長浜北星) 290
234 西堀 健誠 ( 虎 姫 )		井上 浩輝 (長浜農業) 291
235 立石 大翔 (彦根翔西館)		森野 裕大 ( 河 瀬 ) 292
<del>236 仲西 純平 ( 華 津 東 )</del>		桑原 直輝 (滋賀短大附) 293
237 安田 岳叶 ( 膳 所 )		岡田 卓也 ( 膳 所 ) 294
238 小田 築 ( 甲 西 )		嶋田 樹 ( 米 原 ) 295
239 乙 黒 円 (八幡商業)	1	古川 翔 ( 安 曇 川 ) 296
240 中村 吏玖 ( 東 大 津 )	1	間宮 大翔 ( 甲 西 ) 297
241 森 知 也 (長浜北)		田口 宙 ( 栗 東 ) 298
242 桑原 佑茉 (彦根東)		若林 編 (八幡工業) 299
243 高岡 修平 (瀬田工業)		岸本 陽翔 ( 膳 所 ) 300
244 吉田 永遠 (国際情報)		塩 和 貴 ( 東 大 津 ) 301
245 永富 竣介 ( 米 原 )		清水 健司 ( 虎 姫 ) 302
246 西村 麻翔 (光泉カトリック)	1 2	宮部 昂汰 ( 水 口 東 ) 303
247 三田村 匠文 ( 高 島 )	1	森 捺 稀 (光泉カトリック) 304
248 尾崎 暖人 ( 八 日 市 )	1	西澤 智寛 ( 近 江 ) 305
249 中村 拓海 ( 東 大 津 )	2	坂口 麗 ( 甲 西 ) 306
<del>250 長谷川 大地 (彦根総合)</del>	2	宮田 悠一朗 ( 綾 羽 ) 307
251 坪倉 悠稀 (八幡工業)	1	漣 悠 真 (長浜北) 308
252 庵 原 樹 (滋賀短大附)	1	三品 秀太 (国際情報) 309
253 築瀬 蒼空 (長浜農業)		今井 悠人 (彦根工業) 310
254 吉田 隼 ( 膳 所 )		矢野 瑛汰 (彦根東) 311
255 赤井 晴輝 (彦根東)		上田 悠月 ( 石 部 ) 312
256 板倉 大周 (彦根工業)	2	中西 玉 (瀬田工業) 313
<del>257 桐山 幸輝 (北星高養)</del>	3-1	山中 蒼 (草津東) 314
258 梅田 拓 ( 東 大 津 )		上原 大和 ( 甲 西 ) 315
259 佑野 翔太 ( 大 津 )		喜多 秀 (瀬田工業) 316
260 山本 康介 ( 八 日 市 )		清水 佳裕 ( 河 瀬 ) 317
261 宮崎 海斗 (長浜北星)		北川 智成 ( 日 野 ) 318
262 小川 泰聖 ( 甲 西 )		笹原 蒼太 (長浜北) 319
263 藤井 涼袈 (八幡工業)	1	瀧澤 見信 ( 米 原 ) 320
264 吉江 優樹 (滋賀短大附)	1	中嶋 壮太 ( 東 大 津 ) 321
265 土川 陽大 (近江兄弟社)		新田 太一 ( 八 日 市 ) 322
266 相澤 孝太 (能登川)		清水 彪太郎 (八幡工業) 323
267 寺居 優樹 (長浜北)		遠藤 聖之 (大津商業) 324
268 呉林 方円 ( 河 瀬 )	1	村西 悠河 (八幡商業) 325
269 清水 誠 (彦根東)	2	山崎 貴士 (湖南農業) 326
270 若林 吏玖 (瀬田工業)	2	塚田 堅心 (彦根東) 327
<del>271 永田 斗真 (国際情報)</del>	2	本田 歩夢 (滋賀短大附) 328
272 松居 雄聖 ( 虎 姫 )		松本 瑠貴 (八日市南) 329
273 堀江 大志 (彦根総合)	1	<del>野洲 拓也 (八幡) 330</del>
274 中野 晴登 ( 八 幡 )		田口 三斗 ( 守 山 北 ) 331
275 大島 聡太 ( 安 曇 川 )	2	清水 港介 (彦根工業) 332
276 田村 一輝 ( 米 原 )		矢藤 春翔 ( 膳 所 ) 333
<del>277 作本 龍宝 ( 栗 東 )</del>		宮下 大和 (長浜北) 334
278 橋本 智基 ( 水 口 東 )		川嶋 一輝 (彦根東) 335
279 馬場 正隆 (八幡工業)		水谷 悠佑 ( 草 津 ) 336
280 太田 蒼良 ( 膳 所 )		<del>吾々 耀平 ( 栗 東 ) 337</del>
281 道脇 捷心 (彦根工業)		<del>左崎 匠悟 ( 高 島 ) 338</del>
<del>282 青木 飛龍 (湖南農業)</del>		藤丸 晴太郎 (甲南高養) 339
<del>283 地村 英将 ( 高 島 )</del>		斉藤 秀明 (彦根総合) 340
284 辻 和 樹 (彦根東)		月精 元希 ( 近 江 ) 341
285 仲川 智将 (草津東)		邑上 和也 (近江兄弟社) 342

1  
7  
コ  
ー  
ト

1  
9  
コ  
ー  
ト

1  
9  
コ  
ー  
ト

2  
0  
コ  
ー  
ト

2  
1  
コ  
ー  
ト

2  
2  
コ  
ー  
ト

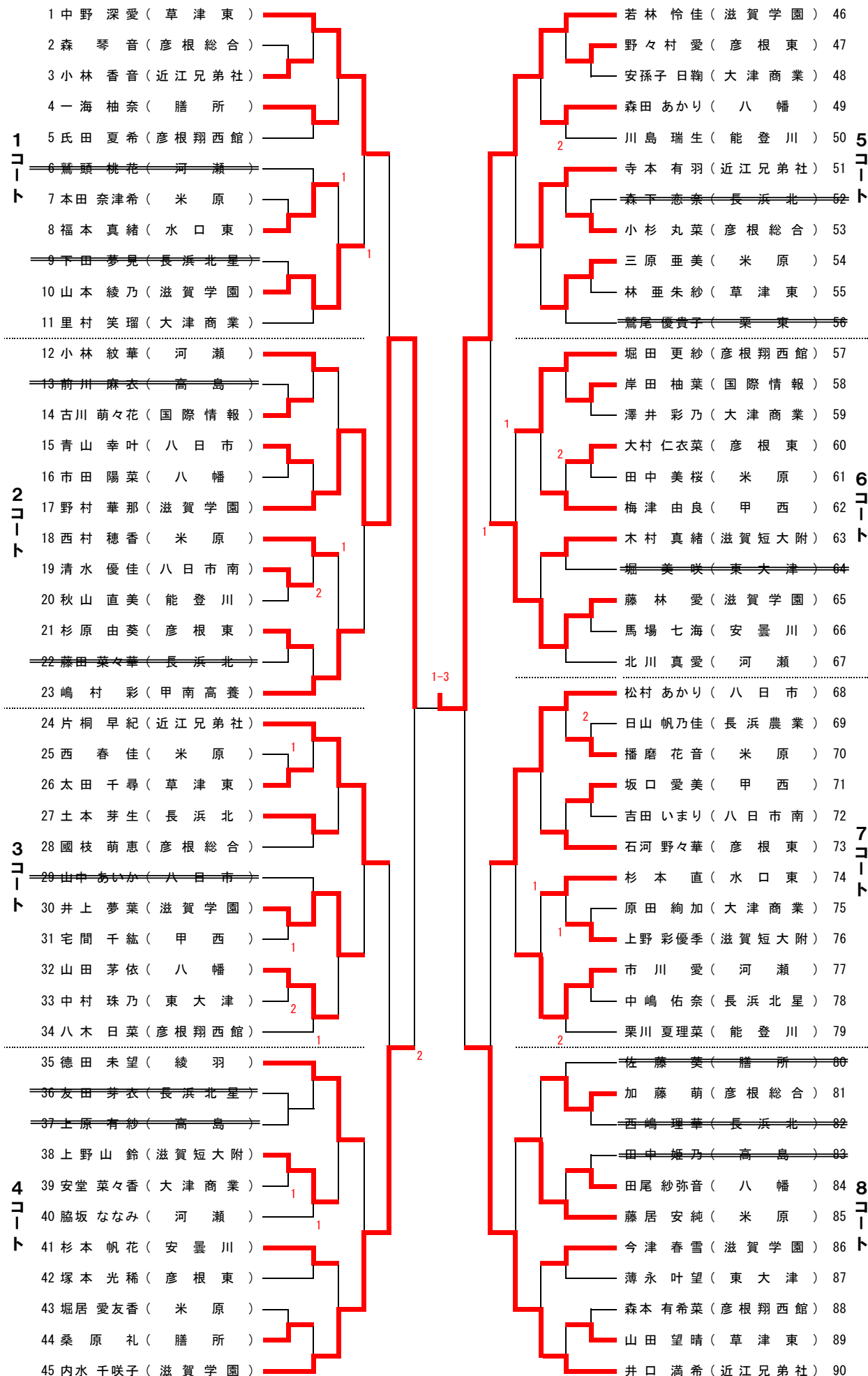
2  
3  
コ  
ー  
ト

2  
4  
コ  
ー  
ト

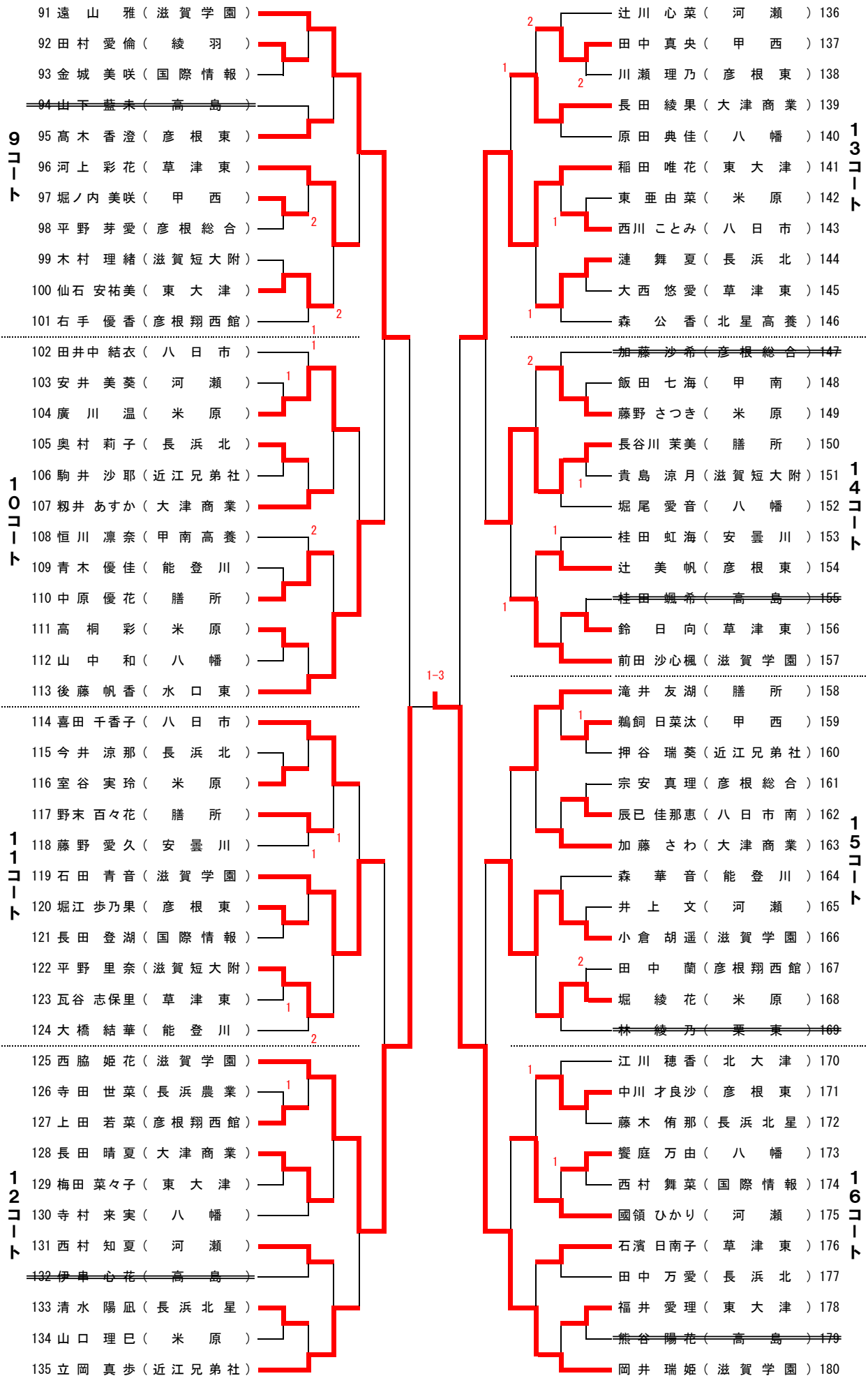
# 男子シングルス (4)

ラウンド	選手名 (所属)	スコア	ラウンド	選手名 (所属)	スコア
25コート	343 角谷 颯太 (近江兄弟社)		29コート	上田 和輝 (安曇川)	399
	344 西野 海渡 (高島)	1		<del>桐畑 颯太 (長浜北星)</del>	<del>400</del>
	345 野々村 亮輔 (彦根東)			石引 要 (綾羽)	401
	346 中西 佑斗 (膳所)			池田 直生 (彦根東)	402
	347 大西 航平 (水口東)	1		巴 秋智 (光泉カトリック)	403
	348 岡田 蒼史 (八日市)			田畑 圭悟 (虎姫)	404
	349 藤敦 啓汰 (長浜北星)			野田 大河 (河瀬)	405
	350 松村 一輝 (大津商業)			町田 亜希斗 (甲西)	406
	351 山口 颯天 (甲南)			大河原 啓介 (彦根総合)	407
	352 佐々木 天翔 (八幡工業)	2		富江 瞬成 (能登川)	408
353 久保田 優 (彦根翔西館)	2	中尾 優心 (膳所)	409		
354 小林 蓮 (彦根工業)		<del>廣瀬 創太 (東大津)</del>	<del>410</del>		
355 小曾戸 昇龍 (国際情報)		<del>中田 彪太郎 (長浜北)</del>	<del>411</del>		
356 荻野 詩士 (彦根総合)	1	兼田 悠斗 (八幡商業)	412		
<hr/>			<hr/>		
26コート	357 高井 李旗 (草津東)	1	<del>申川 隆登 (国際情報)</del>	<del>413</del>	
	358 榊 大輝 (湖南農業)		中平 涼太 (瀬田工業)	414	
	359 草野 蓮 (長浜北)		藤田 雅史 (八日市)	415	
	360 立藤 颯太 (近江)		木本 悠太 (八幡工業)	416	
	361 伊東 修寿 (石部)		山口 陽大 (八幡)	417	
	362 北脇 拓実 (甲西)		三宅 竜乃介 (彦根東)	418	
	363 藪田 敢斗 (虎姫)		脇坂 玲志 (彦根工業)	419	
	364 白井 正樹 (滋賀短大附)		新村 一輝 (栗東)	420	
	365 須田 隆稀 (八幡工業)		長尾 恵太 (彦根総合)	421	
	366 大久保 陽平 (彦根東)		<del>岡田 有平 (米原)</del>	<del>422</del>	
367 名取 亮汰 (瀬田工業)	2	西田 侑矢 (近江兄弟社)	423		
368 竹内 柊晴 (東大津)	1	高橋 空良斗 (長浜北)	424		
369 松下 武尊 (河瀬)		中井 爽太郎 (東大津)	425		
370 正川 晟治 (八幡)	2	吉田 圭秀 (水口東)	426		
<hr/>			<hr/>		
27コート	371 中川 心 (彦根工業)		藤井 慧大 (守山北)	427	
	372 上山 朔 (八幡商業)		出口 聡大 (彦根翔西館)	428	
	373 伊谷 恭弥 (彦根総合)		田中 孝樹 (米原)	429	
	374 稲葉 大地 (長浜北)		中島 瑠人 (八幡工業)	430	
	375 関 謙心 (東大津)		大伴 空 (八日市)	431	
	376 西村 優希 (膳所)		西田 義人 (日野)	432	
	<del>377 高瀬 翔琉 (日野)</del>		杉江 朔哉 (長浜農業)	433	
	378 木引 智仁 (北大津)		吉田 昂樹 (東大津)	434	
	379 徳井 翔伍 (河瀬)		<del>西村 紅 (国際情報)</del>	<del>435</del>	
	380 西崎 孝 (彦根東)		福永 京矢 (彦根東)	436	
381 清水 勇輝 (滋賀短大附)		山本 悠貴 (水口東)	437		
382 藤岡 恭演 (米原)	2	中井 陸斗 (瀬田工業)	438		
383 市川 悠生 (八日市)	1	種村 圭師 (甲西)	439		
384 岩越 大輝 (光泉カトリック)	1	石田 諒 (膳所)	440		
<hr/>			<hr/>		
28コート	385 江窪 大樹 (豊話)		清水 亮輔 (膳所)	441	
	386 松尾 龍之介 (虎姫)	1	奥野 悠翔 (八幡工業)	442	
	387 堀口 晴一郎 (膳所)		川元 俊治 (滋賀短大附)	443	
	<del>388 峰森 吉健 (安曇川)</del>		奥田 晴道 (高島)	444	
	389 西奥 翔太 (甲南高養)	1	藪田 勇飛 (彦根東)	445	
	390 弘田 哲也 (東大津)	2	<del>山脇 知哉 (長浜北)</del>	<del>446</del>	
	391 小野田 温 (栗東)		岡田 光平 (草津)	447	
	392 今井 駿 (国際情報)	1	<del>渡辺 大星 (草津東)</del>	<del>448</del>	
	393 田中 柊羽 (八幡工業)		今堀 颯太 (湖南農業)	449	
	394 田中 歩澄 (綾羽)		廣瀬 悠 (彦根工業)	450	
395 大谷 誓弥 (甲西)		近藤 英莉人 (北星高養)	451		
396 岩根 大純 (草津東)	1	<del>井上 友仁 (八幡商業)</del>	<del>452</del>		
397 小松 直也 (瀬田工業)		<del>白石 昂夫 (近江兄弟社)</del>	<del>453</del>		
398 長谷川 息吹 (近江)		山内 信光 (彦根総合)	454		
		妻鹿 暉 (近江)	455		

# 女子シングルス (1)



女子シングルス (2)





# 記 録

令和2年度 夏季体育大会 卓球競技  
令和2年8月16日～18日  
YMITアリーナ

男子学校対抗準決勝

近江兄弟社		3 対 0		石山	
1S	邑上 和也	3	6 16 11 11	11 14 7 5	1 伊達 明芳
2S	川森 健竜	3	11 11 11	5 5 7	0 山本 悠史
3D	土川 陽大	3	11 7 11 11	6 11 6 7	1 東田 昌大
4S	角谷 颯太		— — — —		西川 輝
5S	邑上 和也		— — — —		東田 昌大

女子学校対抗準決勝

滋賀学園		3 対 0		米原	
1S	若林 怜佳	3	11 11 11	6 3 2	0 藤居 安純
2S	遠山 雅	3	11 11 11	5 4 1	0 室谷 実玲
3D	西脇 姫花	3	11 11 11	5 8 8	0 三原 亜美
4S	野村 華那		— — — —		堀居 愛友香
5S	岡井 瑞姫		— — — —		藤居 安純

近江		3 対 0		草津東	
1S	堀田 健政	3	11 11 11	4 3 4	0 高井 李旗
2S	長谷川 息吹	3	11 11 11	9 7 8	0 仲川 智将
3D	中塚 冬馬	3	9 11 11 11	11 8 4 9	1 中西 航大
4S	石橋 虎太郎		— — — —		連 陽太
5S	堀田 健政		— — — —		仲川 智将

近江兄弟社		3 対 0		彦根東	
1S	井口 満希	3	12 11 7 11	10 6 11 8	1 高木 香澄
2S	寺本 有羽	3	11 11 11	7 7 4	0 塚本 光稀
3D	片桐 早紀	3	11 11 11	6 7 9	0 石河 野々華
4S	立岡 真歩		— — — —		中川 才良沙
5S	井口 満希		— — — —		石河 野々華

男子学校対抗決勝

近江		3 対 2		近江兄弟社	
1S	吹原 航介	2	11 8 11 12 6	6 11 6 14 11	3 角谷 颯太
2S	石橋 虎太郎	3	11 11 11	9 3 6	0 邑上 和也
3D	堀田 健政	0	7 8 6	11 11 11	3 川森 健竜
4S	長谷川 息吹	3	11 9 9 11 11	8 11 11 2 2	2 土川 陽大
5S	堀田 健政	3	11 11 9 11	7 6 11 9	1 邑上 和也

女子学校対抗決勝

滋賀学園		3 対 0		近江兄弟社	
1S	若林 怜佳	3	11 11 11	4 6 4	0 立岡 真歩
2S	遠山 雅	3	11 6 11 11	9 11 7 5	1 井口 満希
3D	岡井 瑞姫	3	11 11 11	5 5 7	0 片桐 早紀
4S	野村 華那		— — — —		押谷 瑞葵
5S	若林 怜佳		— — — —		井口 満希

# 記 録

令和2年度 夏季体育大会 卓球競技

令和2年8月16日～18日

YMITアリーナ

## 男子シングルス準決勝

堀田 健政 近江	3	11 — 3 11 — 6 11 — 9	0	川森 健竜 近江兄弟社
長谷川 息吹 近江	3	5 — 11 12 — 10 11 — 9 10 — 12 11 — 8	2	石橋 虎太郎 近江

## 女子シングルス準決勝

若林 怜佳 滋賀学園	3	11 — 4 11 — 9 3 — 11 11 — 6	1	野村 華那 滋賀学園
岡井 瑞姫 滋賀学園	3	12 — 10 7 — 11 11 — 5 11 — 6	1	西脇 姫花 滋賀学園

## 男子シングルス決勝

堀田 健政 近江	3	13 — 11 11 — 9 11 — 5	0	長谷川 息吹 近江
-------------	---	-----------------------------	---	--------------

## 女子シングルス決勝

若林 怜佳 滋賀学園	3	11 — 3 9 — 11 9 — 11 11 — 6 11 — 7	2	岡井 瑞姫 滋賀学園
---------------	---	--	---	---------------