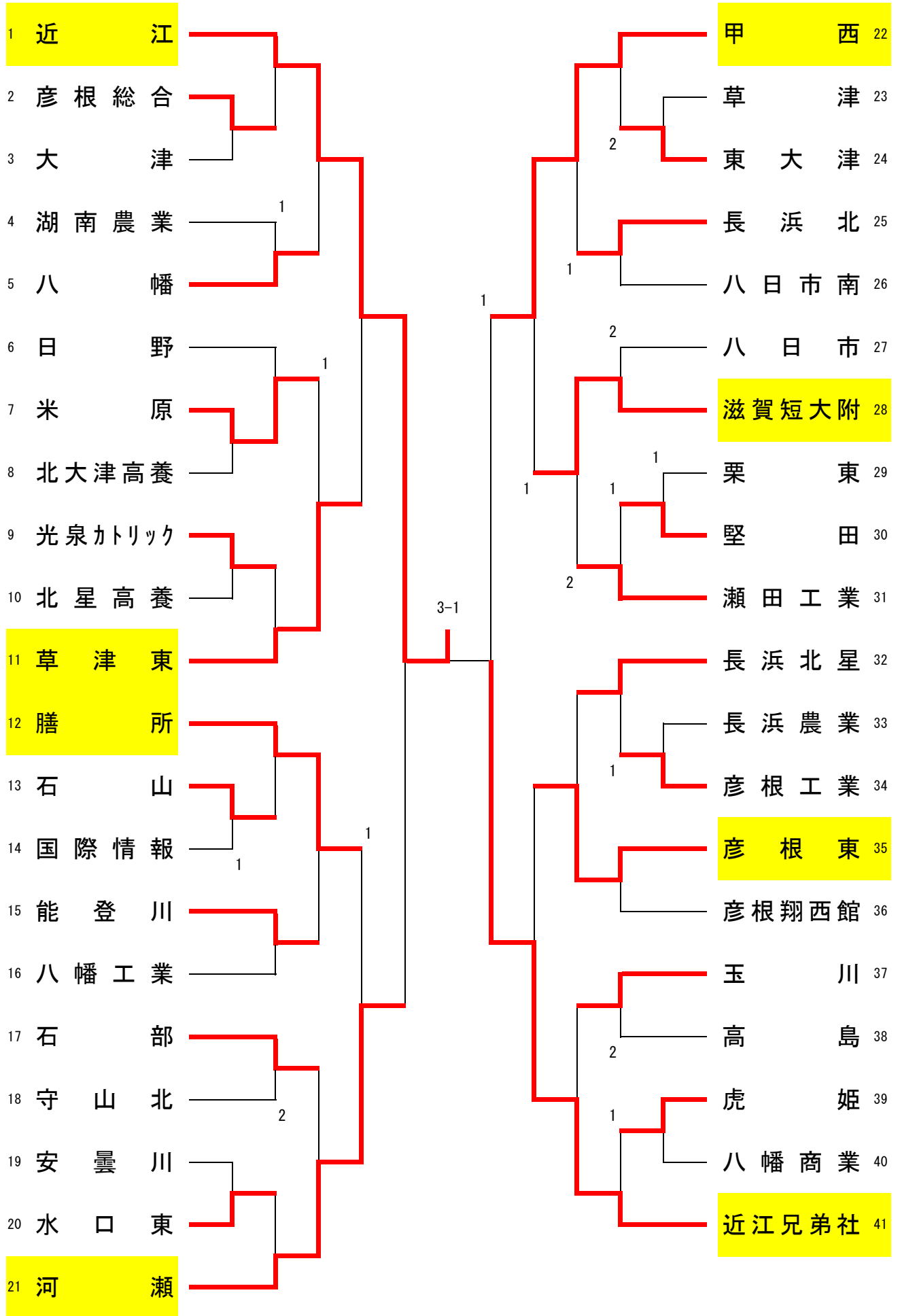
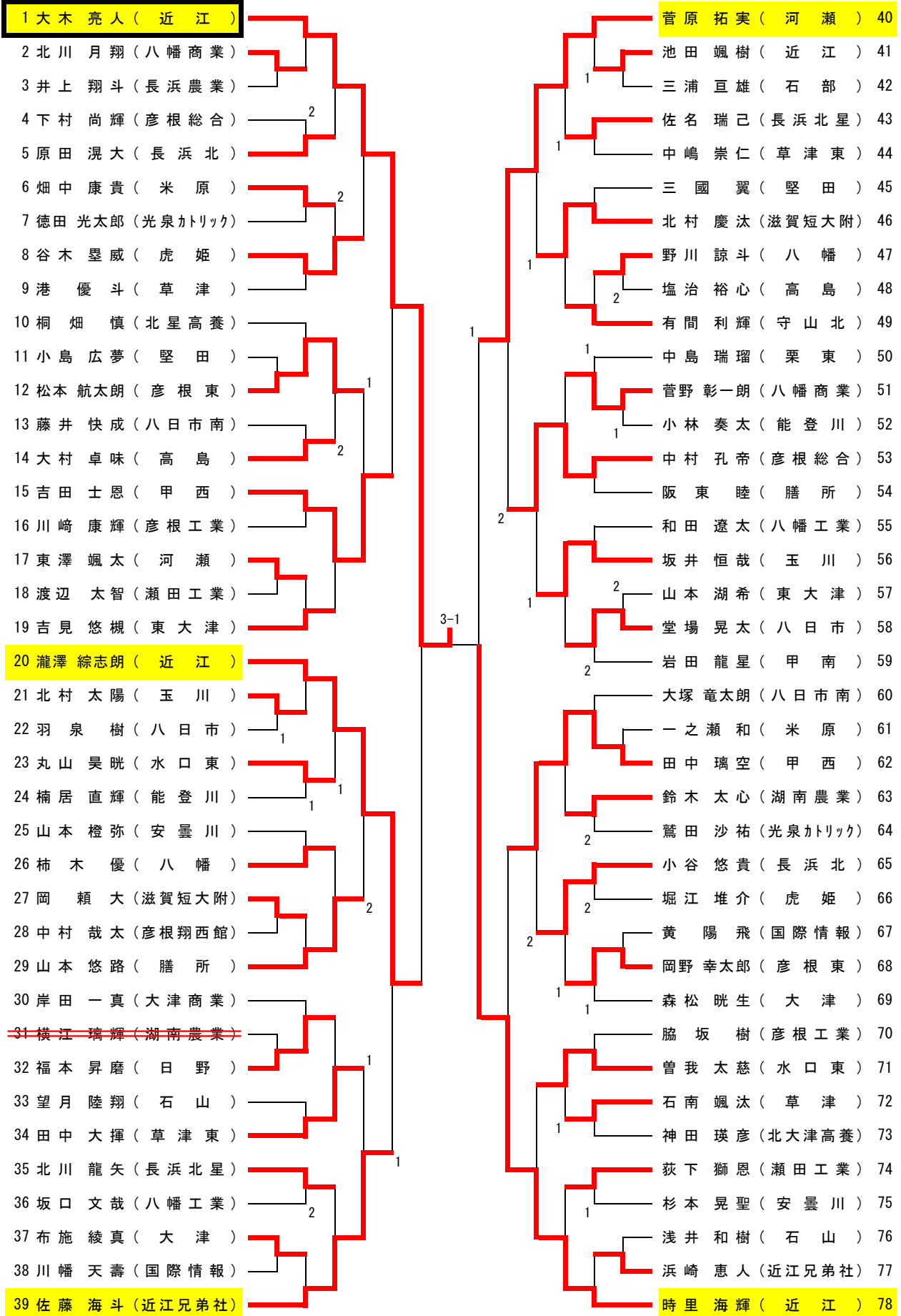


# 男子学校対抗





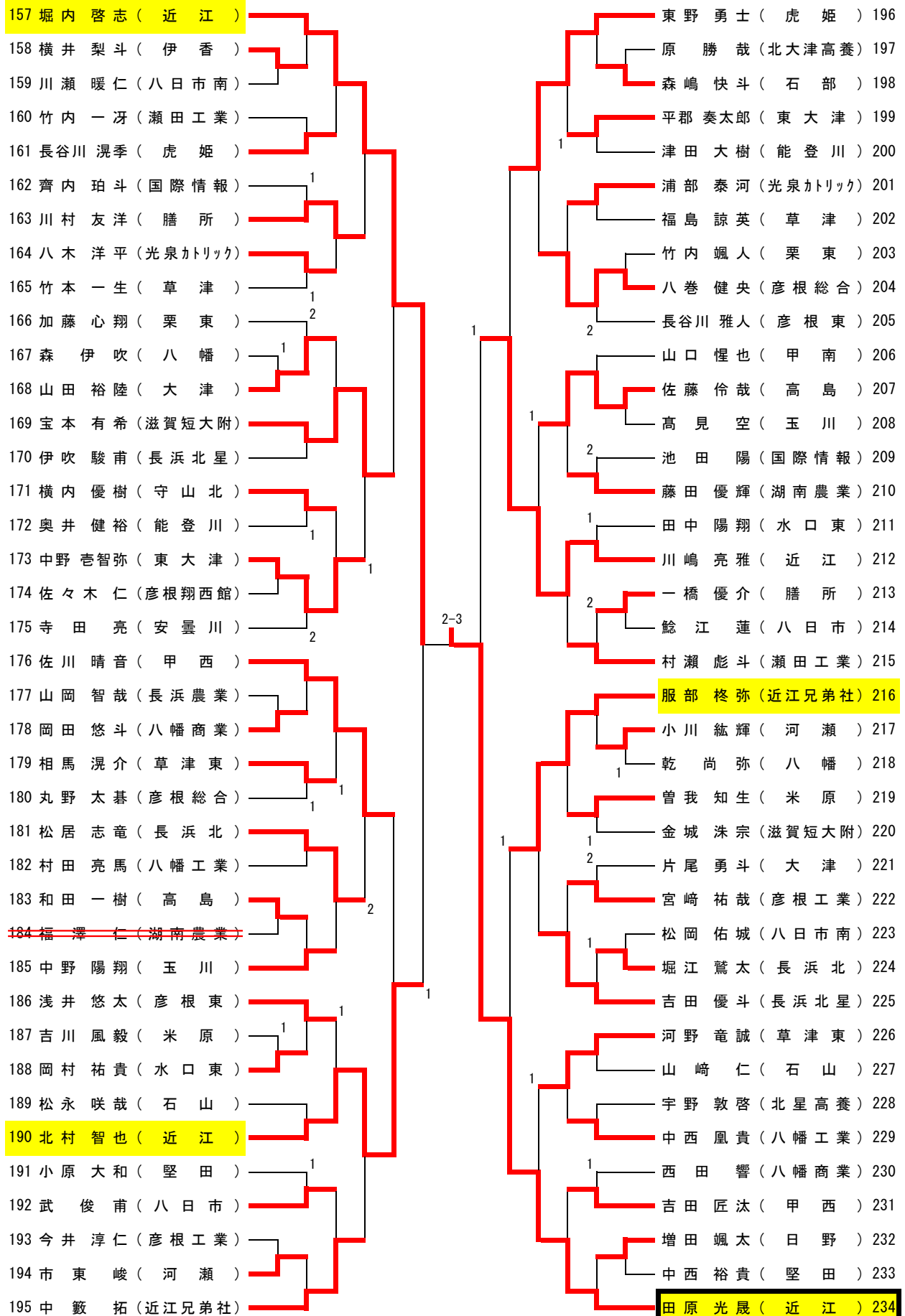
# 男子シングルス (1)



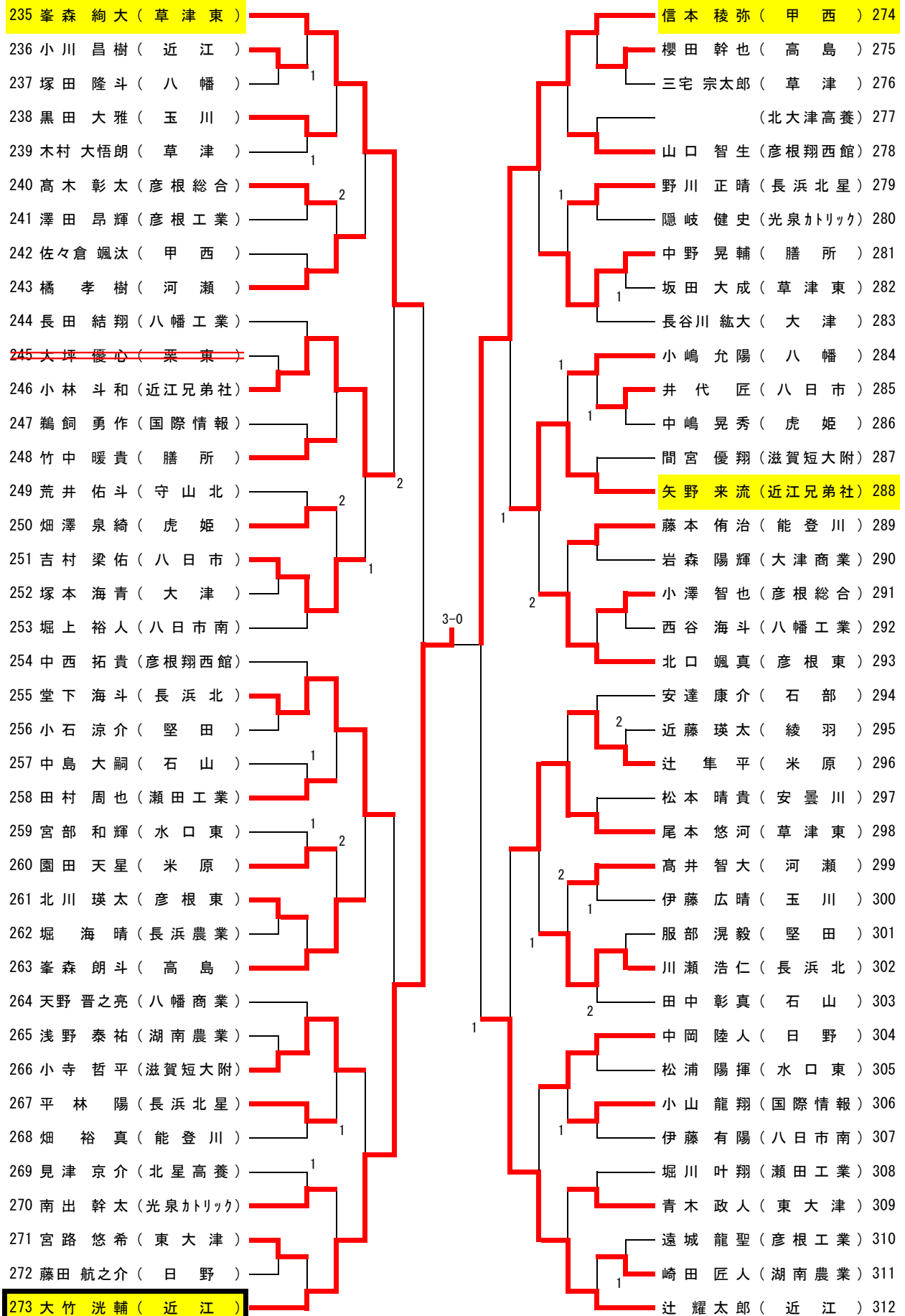
## 男子シングルス (2)

<p>79 福岡 宗大 ( 近 江 )</p> <p>80 河合 海向 ( 石 山 )</p> <p>81 山田 慎之助 ( 彦根総合)</p> <p><del>82 森 春 樹 ( 栗 東 )</del></p> <p>83 山家 快斗 ( 草 津 )</p> <p>84 小 西 光 ( 甲 西 )</p> <p>85 中村 太一 ( 日 野 )</p> <p>86 小寺 輝羅 ( 綾 羽 )</p> <p>87 津田 憲昇 ( 水 口 東 )</p> <p>88 石田 貴己 ( 堅 田 )</p> <p>89 三田村 康生 ( 滋賀短大附)</p> <p>90 中 川 啓 ( 高 島 )</p> <p>91 小峰 涉大 ( 八幡商業)</p> <p>92 松本 彪冴 ( 東 大 津 )</p> <p>93 古谷 祐貴 ( 北大津高養)</p> <p>94 西村 和輝 ( 湖南農業)</p> <p>95 竹中 寛大 ( 能 登 川 )</p> <p>96 菱田 優大 ( 八 幡 )</p> <p>97 小林 幸太 ( 八幡工業)</p> <p>98 青木 晟真 ( 大 津 )</p> <p>99 池田 玲亜 ( 膳 所 )</p> <p>100 小寺 陸叶 ( 河 瀬 )</p> <p>101 下村 治輝 ( 北星高養)</p> <p>102 井口 柊優 ( 安 曇 川 )</p> <p>103 北村 慶次 ( 長 浜 北 星 )</p> <p>104 神口 太一 ( 八 日 市 南 )</p> <p>105 青山 侑生 ( 近 江 )</p> <p>106 佐古 愛斗 ( 玉 川 )</p> <p>107 西 山 駈 ( 八 日 市 )</p> <p>108 大江 竜也 ( 米 原 )</p> <p>109 圓城 友哉 ( 彦根工業)</p> <p>110 藤本 悠司 ( 彦根東)</p> <p>111 中 川 輝 ( 長 浜 北 )</p> <p>112 中川 結斗 ( 虎 姫 )</p> <p>113 玉井 晟那 ( 瀬田工業)</p> <p>114 山本 智尋 ( 石 部 )</p> <p>115 本 村 心 ( 草 津 東 )</p> <p>116 山田 知暉 ( 光泉カトリック)</p> <p><b>117 綾部 エリキ ( 近江兄弟社)</b></p>	<p><b>伊井野 拓海 ( 草 津 東 ) 118</b></p> <p>西濱 敦也 ( 虎 姫 ) 119</p> <p>小財 和真 ( 彦根翔西館) 120</p> <p>種池 大起 ( 八 幡 ) 121</p> <p>堀江 駿良 ( 彦根総合) 122</p> <p>村山 晶大 ( 八幡工業) 123</p> <p>後藤 大輝 ( 守 山 北 ) 124</p> <p>不破 偲温 ( 近江兄弟社) 125</p> <p>西井 和音 ( 東 大 津 ) 126</p> <p>早川 颯真 ( 石 山 ) 127</p> <p>木下 涉 ( 豊 話 ) 128</p> <p>宮本 大雅 ( 国際情報) 129</p> <p>高橋 左京 ( 近 江 ) 130</p> <p>竹内 涼 ( 瀬田工業) 131</p> <p>吉村 椋太 ( 彦根工業) 132</p> <p>小石倉 稜真 ( 膳 所 ) 133</p> <p>佐藤 優成 ( 彦根東) 134</p> <p>松本 凌空 ( 堅 田 ) 135</p> <p>河島 睦月 ( 八 日 市 ) 136</p> <p>清水 啓吾 ( 長 浜 北 ) 137</p> <p>國 真 翔 ( 水 口 東 ) 138</p> <p>石崎 義人 ( 滋賀短大附) 139</p> <p><del>田中 伶阿 ( 石 部 ) 140</del></p> <p>重川 慎一郎 ( 光泉カトリック) 141</p> <p>安井 颯空 ( 長 浜 北 星 ) 142</p> <p>櫻田 裕幸 ( 玉 川 ) 143</p> <p>安藤 巧望 ( 草 津 ) 144</p> <p>多中 大郷 ( 大 津 ) 145</p> <p>福田 蓮悟 ( 長 浜 農 業 ) 146</p> <p>堀川 素良翔 ( 能 登 川 ) 147</p> <p>角田 涼輔 ( 米 原 ) 148</p> <p>魚谷 直人 ( 甲 西 ) 149</p> <p>渡邊 歩記 ( 湖南農業) 150</p> <p>筑山 結心 ( 河 瀬 ) 151</p> <p>谷口 友飛 ( 八幡商業) 152</p> <p>村田 琉翔 ( 八 日 市 南 ) 153</p> <p>奥村 晟 ( 高 島 ) 154</p> <p>吉田 有希 ( 日 野 ) 155</p> <p><b>田原 有晟 ( 近 江 ) 156</b></p>
---	---

### 男子シングルス (3)



# 男子シングルス (4)



# 女子シングルス (1)

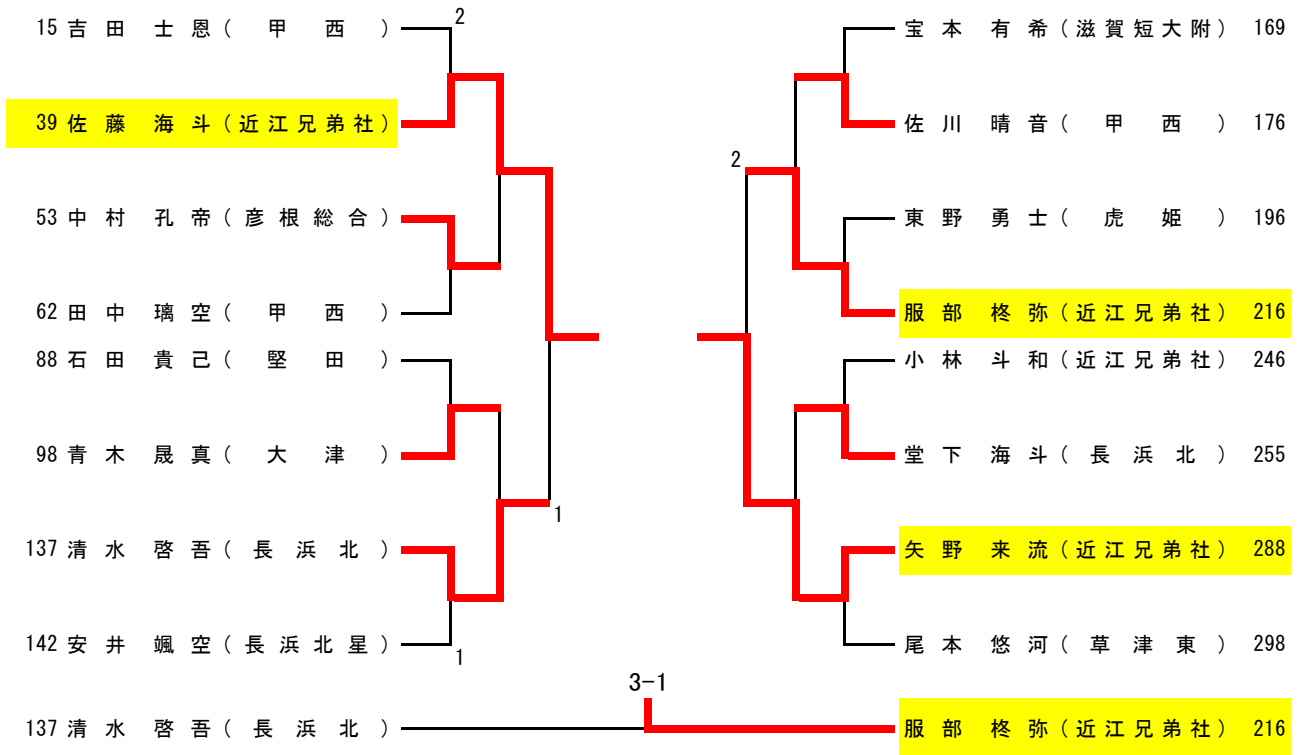
1 武田 結奈 (滋賀学園)		神谷 歩実 (滋賀学園) 50
2 谷口 さくら (長浜北)	2	澤田 優 (甲西) 51
3 森分 結羅 (国際情報)		小林 希愛 (彦根翔西館) 52
4 南 采佳 (八幡)		佐野 元美 (虎姫) 53
5 村尾 ささら (石山)		向井 彩友美 (大津) 54
6 杉山 百々花 (米原)		市川 優衣 (米原) 55
7 上園 梨瑚 (彦根翔西館)		松井 心咲 (大津商業) 56
8 森脇 日向 (草津東)		小川 美奈 (河瀬) 57
9 片桐 悠綺 (八幡商業)	1	小野 未来 (玉川) 58
10 裏本 瑛香 (堅田)	1	中村 若葉 (湖南農業) 59
11 北村 あずさ (大津商業)		入江 杏奈 (高島) 60
12 吉満 未佑菜 (甲西)		加藤 愛翔 (国際情報) 61
13 伏木 瑠菜 (長浜北星)		藤原 果奈芽 (滋賀学園) 62
14 福本 真利亜 (八日市)	1	柳本 愛里 (彦根東) 63
15 中川 久美 (高島)		樋口 美桜 (長浜北) 64
16 坂本 真優 (水口東)		道下 美咲 (草津) 65
17 佐伯 遥 (彦根総合)		柴田 真衣 (東大津) 66
18 河合 莉那 (彦根東)	1	高田 悠花 (近江兄弟社) 67
19 中川 柚葉 (玉川)		宮本 妃捺 (日野) 68
<del>20 中村 絵美 (長浜農業)</del>		谷口 華穂 (膳所) 69
<del>21 奥田 奏 (滋賀学園)</del>		笠原 日菜子 (草津東) 70
22 近藤 園華 (日野)		前田 美晴 (八幡) 71
23 三戸 愛果 (膳所)		森田 結友 (石山) 72
24 松田 望来 (河瀬)	2	種村 享奈 (滋賀短大附) 73
25 西野 美織 (近江兄弟社)		辻久 心菜 (甲西) 74
26 大野 佑衣 (草津東)		村田 夏実 (近江兄弟社) 75
27 高島 未来 (滋賀短大附)		畑井 滯 (河瀬) 76
28 吉田 絵理 (堅田)		須戸 莓依花 (彦根総合) 77
29 南出 明日風 (甲西)	1	元村 優里 (草津東) 78
<del>30 人門 玲加 (石部)</del>		人西 咲良 (八幡) 79
31 笹野 稚菜 (高島)	1	東 凜華 (甲南高養) 80
32 井上 睦美 (安曇川)	1	福井 優奈 (大津商業) 81
33 北川 綾菜 (米原)	1	田添 愛莉 (八日市) 82
34 小中 結来 (彦根翔西館)	1	七里 悠 (虎姫) 83
35 竹岡 鈴梨 (湖南農業)	1	湯川 小雪 (彦根東) 84
36 安田 愛梨 (八幡)		山本 すみれ (膳所) 85
37 谷村 和奏 (彦根東)		古池 瑠香 (米原) 86
38 小村 実央 (膳所)	1	荒木 杏南 (綾羽) 87
39 青山 きらら (大津商業)		関戸 日菜佳 (国際情報) 88
40 中久保 采佳 (長浜北星)	2	梶塚 夢里菜 (八幡商業) 89
41 小山 美鈴 (八日市)		廣瀬 美瑚 (能登川) 90
42 高橋 佑衣 (国際情報)		前川 和花奈 (長浜北) 91
43 富田 累加 (日野)		井上 咲嬉 (堅田) 92
44 五次 彩夏 (長浜北)	1	森本 紗菜 (高島) 93
45 米田 凪沙 (虎姫)		小西 真奈 (彦根翔西館) 94
46 小林 美咲 (能登川)		中沢 愛莉 (日野) 95
47 宮永 楓来 (近江兄弟社)	1	堤 里央 (長浜北星) 96
48 寺村 歩美 (河瀬)		荒島 千花 (滋賀学園) 97
49 川西 萌花 (滋賀学園)		

女子シングルス (2)

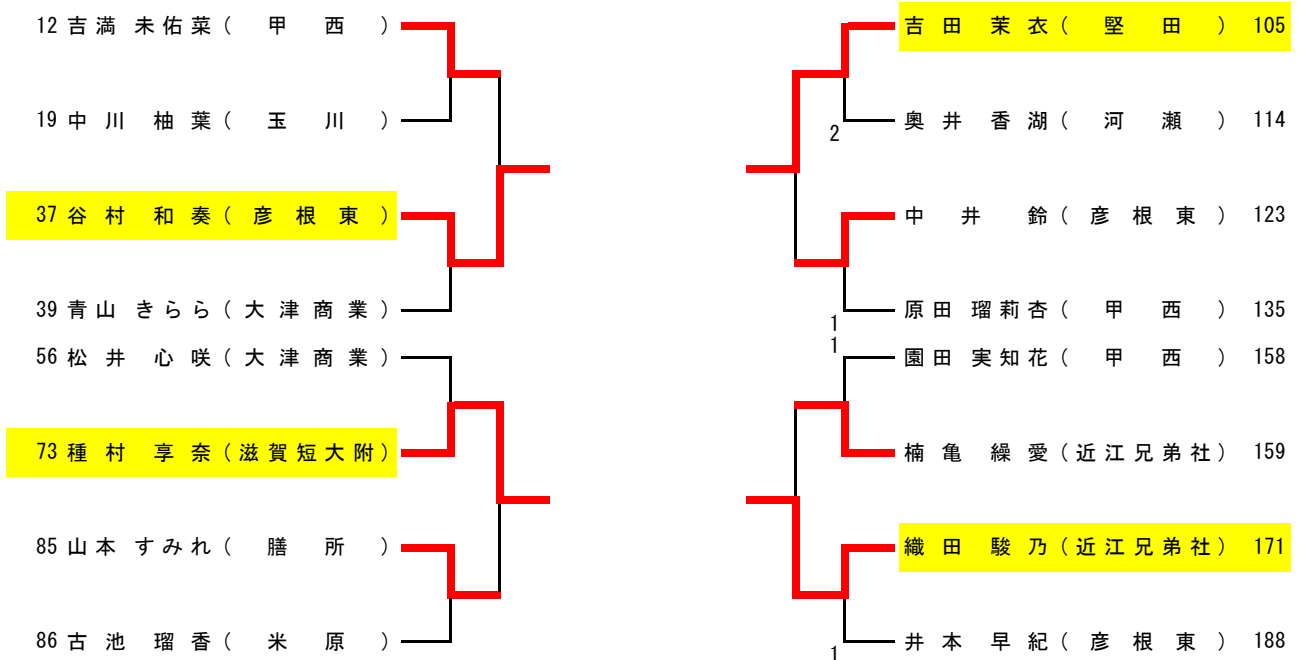
98 川森 天詩 (近江兄弟社)	山口 妃織 (滋賀学園) 147
99 渡邊 りお (草津東)	嶋津 七海 (河瀬) 148
100 池村 美希 (甲南高養)	岩崎 結衣 (綾羽) 149
101 中山 恵 (高島)	本田 愛怜菜 (滋賀短大附) 150
102 中川 絢香 (長浜北)	二ノ宮 明日美 (長浜北) 151
103 安田 友香 (米原)	黄瀬 乃々華 (国際情報) 152
104 吉見 愛希 (日野)	菅野 小百合 (日野) 153
105 吉田 茉衣 (堅田)	田淵 優奈 (草津) 154
106 川口 采佳 (国際情報)	小野山 絢菜 (湖南農業) 155
107 望田 玲芭 (大津商業)	川原林 沙弥 (高島) 156
108 藤岡 紋奈 (彦根東)	諸喜田 優音 (堅田) 157
109 河合 美羽 (長浜北星)	園田 実知花 (甲西) 158
110 柴谷 茉佑 (膳所)	楠亀 緑愛 (近江兄弟社) 159
111 池田 羽衣 (湖南農業)	杉本 彩心 (八幡) 160
112 竹中心 望 (水口東)	相葉 奈緒子 (彦根東) 161
113 石川 蒼 (大津)	木村 美結 (玉川) 162
114 奥井 香湖 (河瀬)	脇ノ上 陽菜 (膳所) 163
115 津崎 愛美 (八日市)	大前 由唯香 (彦根翔西館) 164
116 小林 加奈 (八幡)	山崎 里菜 (彦根総合) 165
117 玉村 香乃 (玉川)	市川 寧美 (米原) 166
118 山本 里桜 (彦根総合)	永吉 乙葉 (滋賀学園) 167
119 横井 さくら (虎姫)	青木 李々果 (大津商業) 168
120 竹 治 翠 (甲西)	服部 真桜 (石山) 169
121 上西 柊愛 (彦根翔西館)	茸木 莉緒 (草津東) 170
122 阪口 結華 (滋賀学園)	織田 駿乃 (近江兄弟社) 171
123 中井 鈴 (彦根東)	望月 菜帆 (甲西) 172
124 増山 夕芽 (草津東)	中西 伽純 (日野) 173
125 磯田 莉帆 (大津商業)	柿添 みく (膳所) 174
126 澤原 彩 (八幡)	鷺坂 希美 (八幡商業) 175
127 上西 桃恋 (米原)	吉田 桃華 (長浜北星) 176
128 渡辺 花 (近江兄弟社)	吉井 歩佳 (米原) 177
129 井村 小春 (彦根翔西館)	徳山 穂花 (河瀬) 178
130 <del>宮本 凜虹 (石部)</del>	前田 明華音 (虎姫) 179
131 山田 遥香 (安曇川)	脇田 実和子 (滋賀学園) 180
132 大橋 璃音 (八日市)	田中 莉子 (彦根翔西館) 181
133 本庄 歩実 (河瀬)	鈴木 ななみ (長浜農業) 182
134 木村 天音 (滋賀学園)	高田 優奈 (草津東) 183
135 原田 瑠莉杏 (甲西)	上田 杏奈 (大津商業) 184
136 大西 史華 (長浜北)	岡田 詩穂 (堅田) 185
137 田中 実子 (堅田)	長田 心羽 (高島) 186
138 永嶋 晏衣 (綾羽)	寺田 夏希 (能登川) 187
139 山下 紀子 (高島)	井本 早紀 (彦根東) 188
140 津田 楓 (能登川)	山田 心愛 (国際情報) 189
141 清水 琴音 (日野)	中村 晴奈 (大津) 190
142 上野 真央 (国際情報)	望月 愛 (瀬田工業) 191
143 高田 莉子 (玉川)	赤田 真悠 (八日市) 192
144 永幡 遥香 (膳所)	引地 莉依 (八幡) 193
145 山本 萌華 (滋賀短大附)	橋本 千愛 (長浜北) 194
146 森田 萌々香 (滋賀学園)	古賀 咲音 (滋賀学園) 195



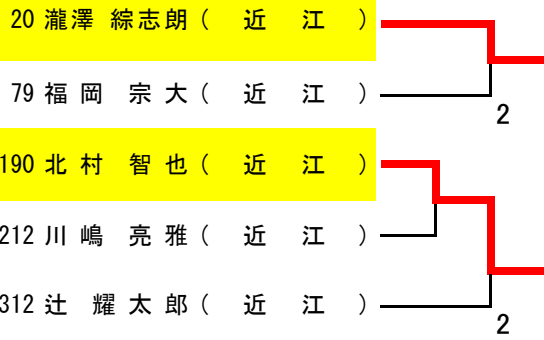
## 男子シングルス近畿大会選考



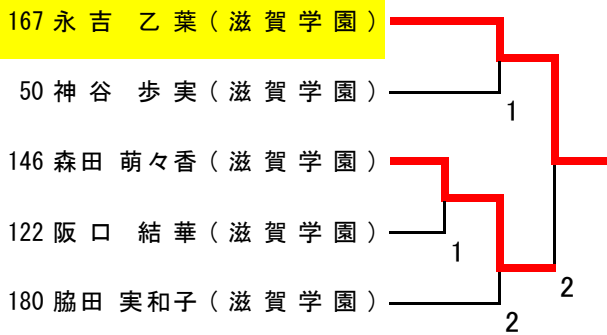
## 女子シングルス近畿大会選考



### 男子シングルス近畿大会選考(近江内)



### 女子シングルス近畿大会選考(滋賀学園内)



# 記 録

令和5年度 春季総合体育大会 卓球競技  
令和5年6月1日～6月3日  
YMITアリーナ

男子学校対抗準決勝

近江		3 対 0		河瀬			
1S	大木 亮人	3	11 9 9 11	— — — —	3 11 6 7	2	菅原 拓実
2S	田原 有晟	3	11 11 11	— — —	7 8 5	0	橘 孝樹
3D	大竹 洸輔 大木 亮人	3	11 11 11	— — —	5 7 3	0	小寺 陸叶 筑山 結心
4S	大竹 洸輔		— — —				市東 峻
5S	福岡 宗大		— — —				小川 紘輝

女子学校対抗準決勝

滋賀学園		3 対 1		甲西			
1S	古賀 咲音	3	11 11 11	— — —	2 5 5	0	園田 実知花
2S	武田 結奈	3	11 11 11	— — —	8 8 7	0	辻久 心菜
3D	荒島 千花 森田 萌々香	2	11 8 9 8	— — — —	6 11 11 11	3	原田 瑠莉杏 園田 実知花
4S	木村 天音	3	11 11 11	— — —	3 3 4	0	原田 瑠莉杏
5S	荒島 千花		— — —				竹治 翠

近江兄弟社		3 対 1		甲西			
1S	中藪 拓	3	11 11 17	— — —	7 6 15	0	佐川 晴音
2S	服部 柊弥	3	11 11 11	— — —	9 7 6	0	小西 光
3D	綾部 エリキ 小林 斗和	1	9 3 11 15	— — — —	11 11 4 17	3	小西 光 吉田 士恩
4S	小林 斗和	3	11 11 11	— — —	8 8 8	0	信本 稜弥
5S	綾部 エリキ		— — —				吉田 士恩

草津東		3 対 1		彦根東			
1S	渡邊 りお	3	8 11 4 11 11	— — — — —	11 9 11 8 5	2	井本 早紀
2S	大野 佑衣	3	11 10 11 13	— — — —	7 12 3 11	1	中井 鈴
3D	茸木 莉緒 大野 佑衣	1	4 11 6 7	— — — —	11 5 11 11	3	中井 鈴 谷村 和奏
4S	茸木 莉緒	3	12 11 11	— — —	10 5 6	0	谷村 和奏
5S	笠原 日菜子		— — —				湯川 小雪

男子学校対抗決勝

近江		3 対 1		近江兄弟社			
1S	大竹 洸輔	0	12 6 4	— — —	14 11 11	3	綾部 エリキ
2S	田原 有晟	3	7 11 11 9 11	— — — — —	11 8 9 11 6	2	服部 柊弥
3D	田原 有晟 田原 光晟	3	11 16 11	— — —	4 14 6	0	綾部 エリキ 小林 斗和
4S	大木 亮人	3	11 11 11	— — —	4 6 8	0	小林 斗和
5S	福岡 宗大		— — —				中藪 拓

女子学校対抗決勝

滋賀学園		3 対 0		草津東			
1S	古賀 咲音	3	11 11 11	— — —	5 3 7	0	渡邊 りお
2S	木村 天音	3	12 11 11	— — —	10 5 5	0	茸木 莉緒
3D	武田 結奈 古賀 咲音	3	11 11 11	— — —	5 2 1	0	茸木 莉緒 大野 佑衣
4S	藤原 果奈芽		— — —				大野 佑衣
5S	武田 結奈		— — —				笠原 日菜子

男女の優勝校は令和5年8月8日(火)～8月13日(日)に北海道で行われる令和5年度全国高等学校卓球選手権大会に出場します。

# 記

# 録

令和5年度 春季総合体育大会 卓球競技  
 令和5年6月1日～6月3日  
 YMITアリーナ

### 男子シングルス準決勝

綾部 エリキ (近江兄弟社)	3	17 11 11	— — —	15 1 5	0	大木 亮人 (近江)
大竹 洸輔 (近江)	3	11 11 11	— — —	5 4 7	0	田原 光晟 (近江)

### 女子シングルス準決勝

武田 結奈 (滋賀学園)	3	7 11 8 11 11	— — — — —	11 9 11 9 9	2	荒島 千花 (滋賀学園)
木村 天音 (滋賀学園)	3	9 4 11 11 11 11	— — — — — —	11 11 9 8 7	2	古賀 咲音 (滋賀学園)

### 男子シングルス決勝

大竹 洸輔 (近江)	W	11 — — —	— — — —	5	L	綾部 エリキ (近江兄弟社)
---------------	---	-------------------	------------------	---	---	-------------------

### 女子シングルス決勝

木村 天音 (滋賀学園)	3	11 10 11 11	— — — —	7 12 4 8	1	武田 結奈 (滋賀学園)
-----------------	---	----------------------	------------------	-------------------	---	-----------------

### 男子ダブルス準決勝

		— — — —		
		— — — —		

### 女子ダブルス準決勝

		— — — —		
		— — — —		

### 男子ダブルス決勝

		— — — —		
--	--	------------------	--	--

### 女子ダブルス決勝

		— — — —		
--	--	------------------	--	--

シングルスベスト4 ダブルスベスト2 の選手は令和5年8月8日(火)～8月13日(日)に北海道で行われる令和5年度全国高等学校卓球選手権大会に出場します。