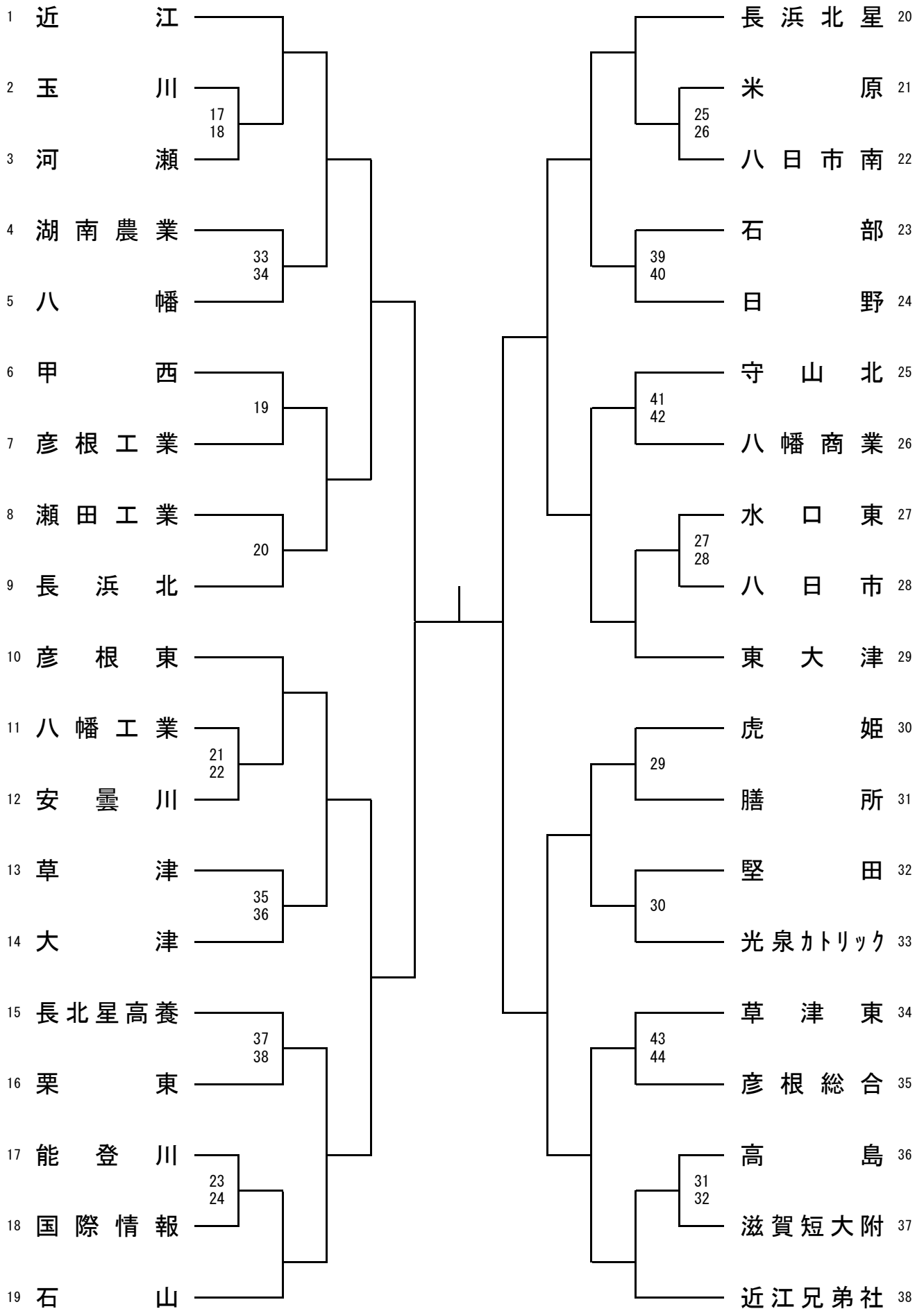
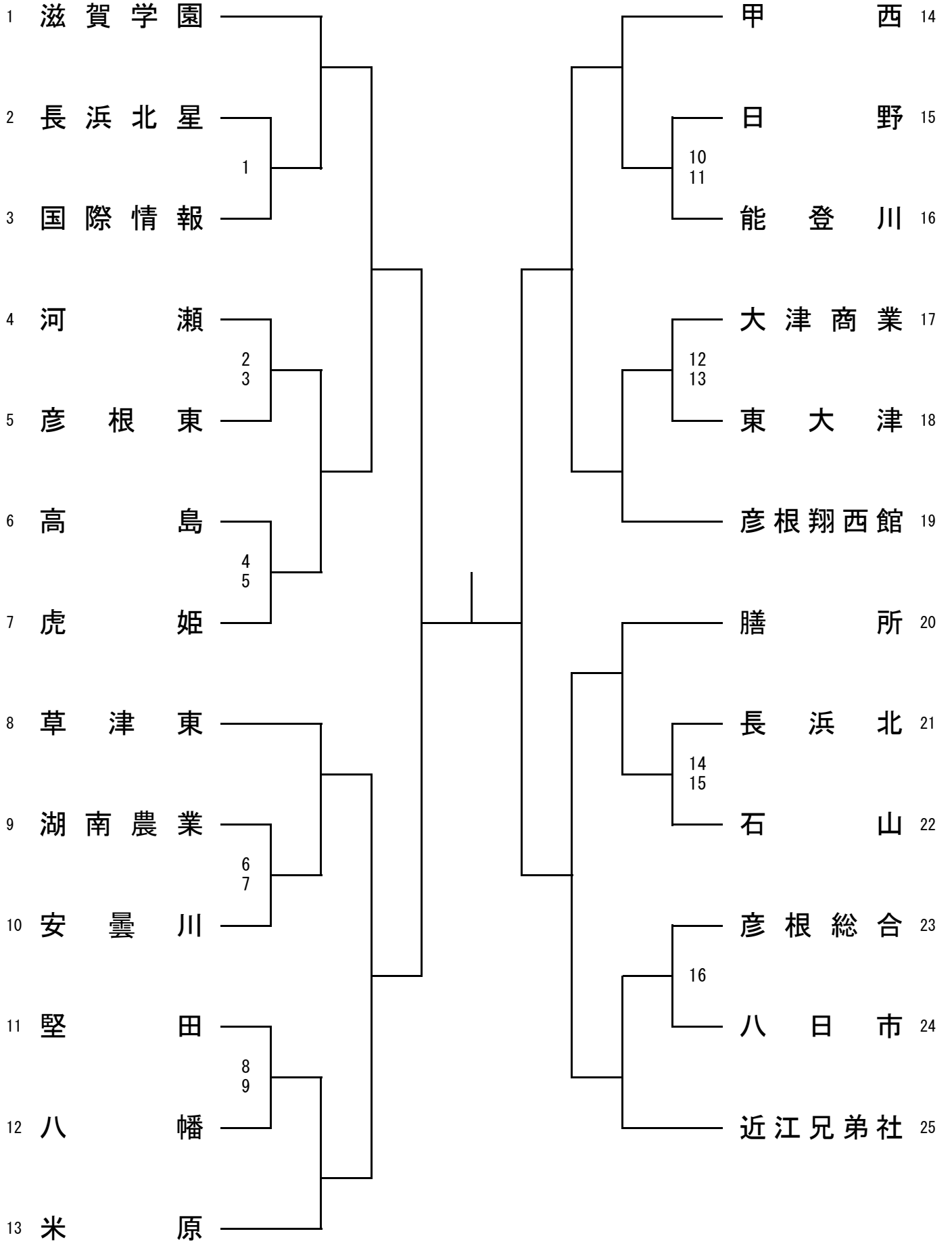


男子学校对抗



女子学校对抗

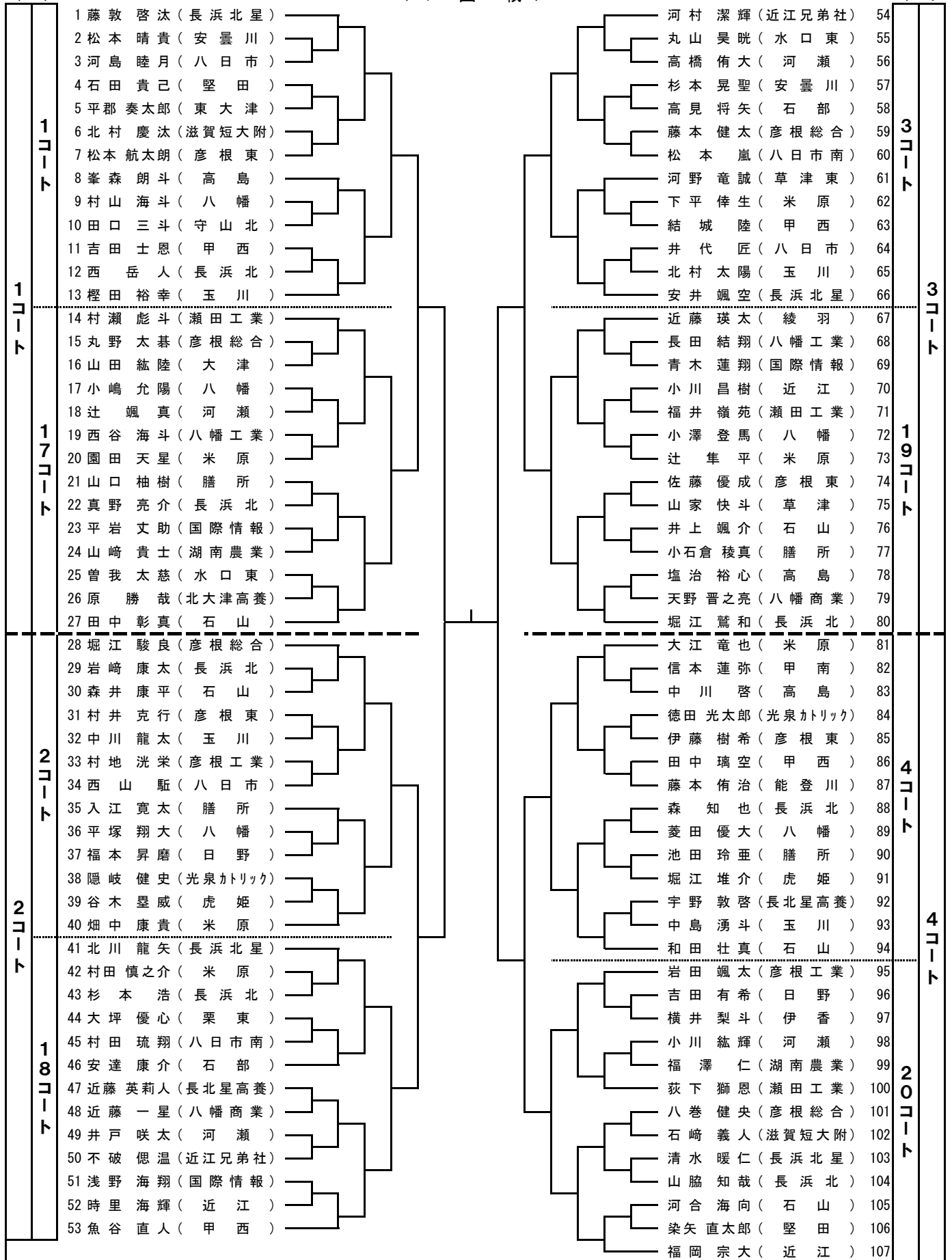


男子シングルス (1)

4回戦・5回戦
↓ 1回戦～3回戦

4回戦・5回戦
1回戦～3回戦 ↓

↓ 4 回 戦 ↓

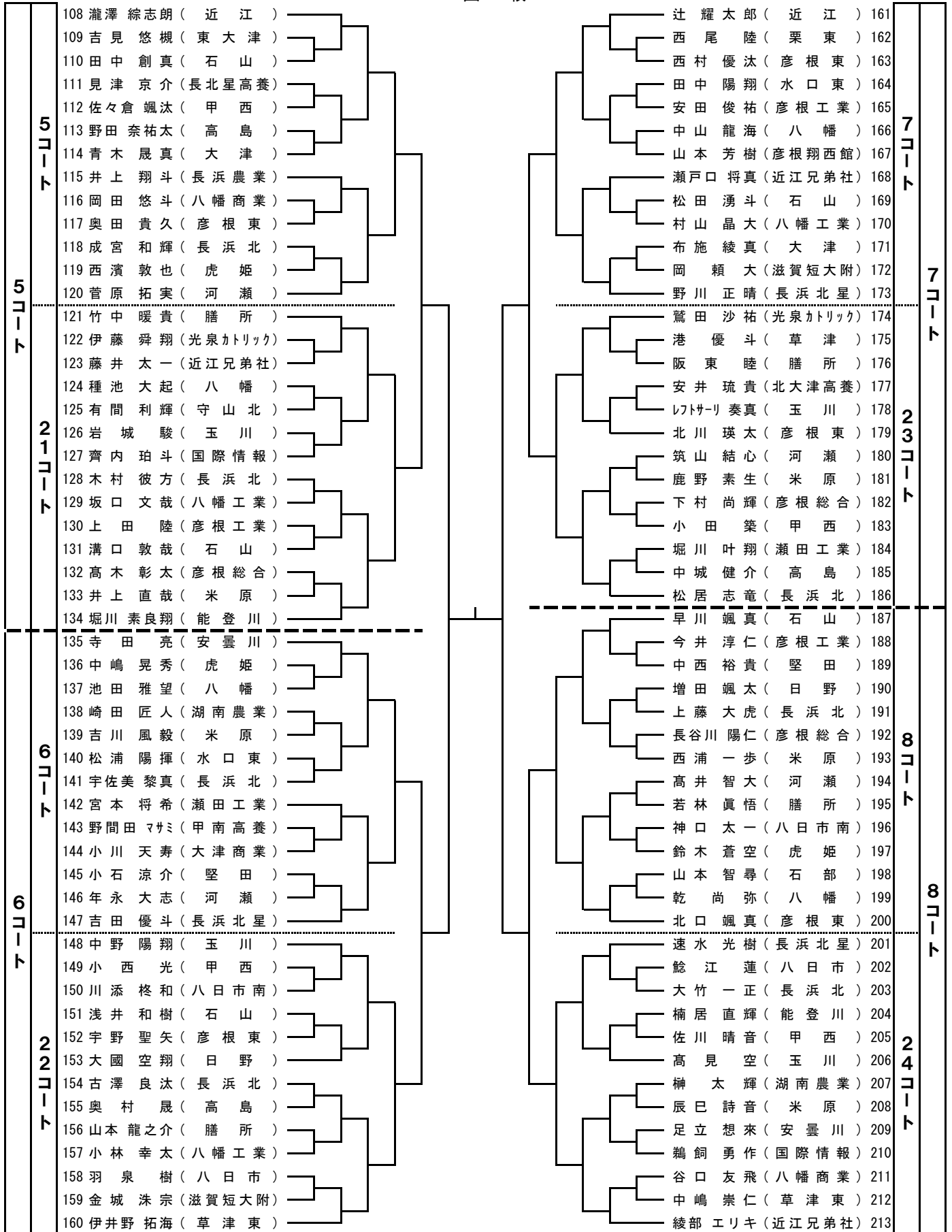


男子シングルス (2)

4回戦・5回戦
↓ 1回戦～3回戦 ↓

4回戦・5回戦
1回戦～3回戦 ↓ ↓

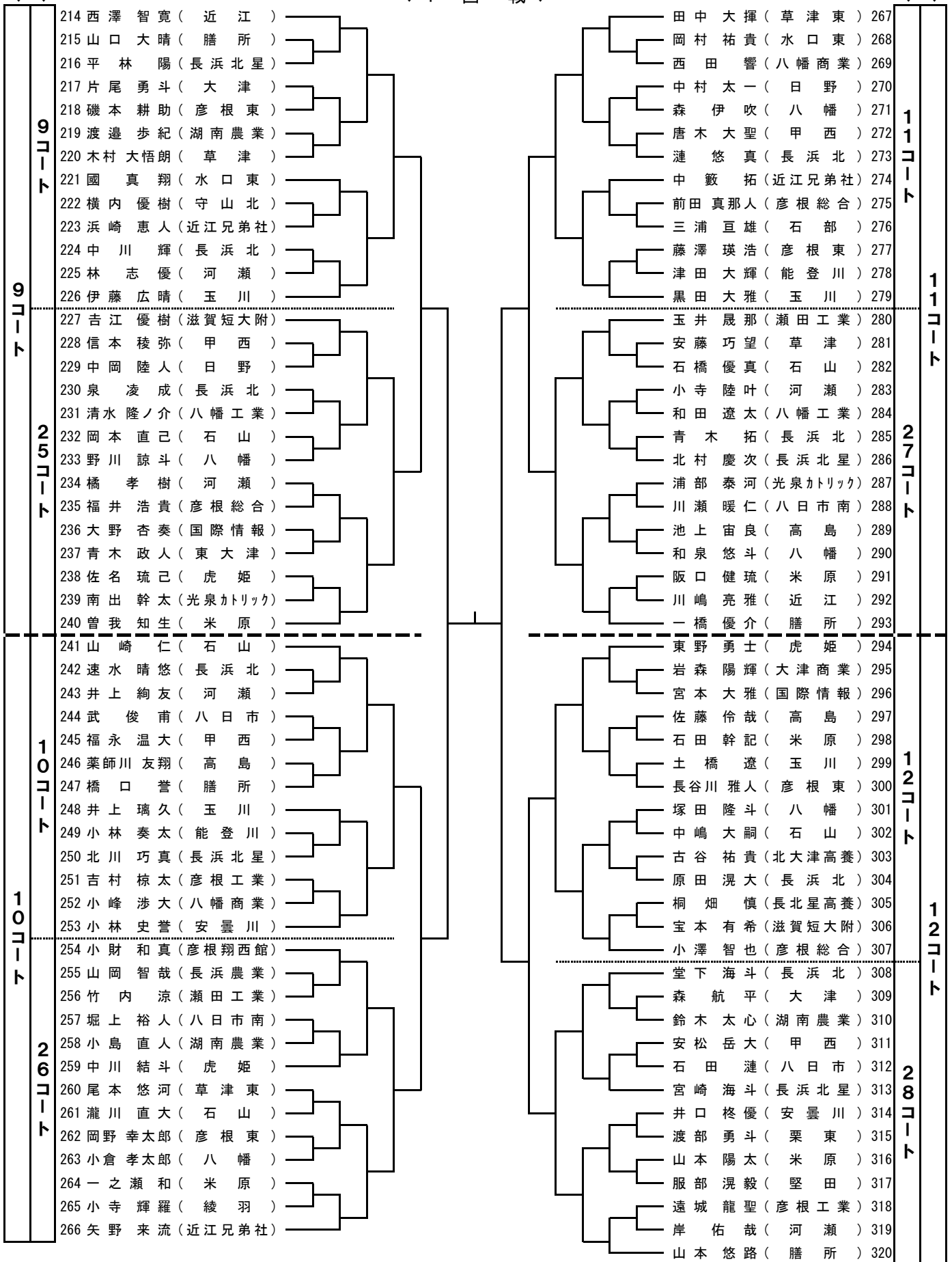
↓ 4 回 戦 ↓



男子シングルス (3)

4回戦・5回戦
↓ 1回戦～3回戦 ↓

4回戦・5回戦
1回戦～3回戦 ↓ ↓

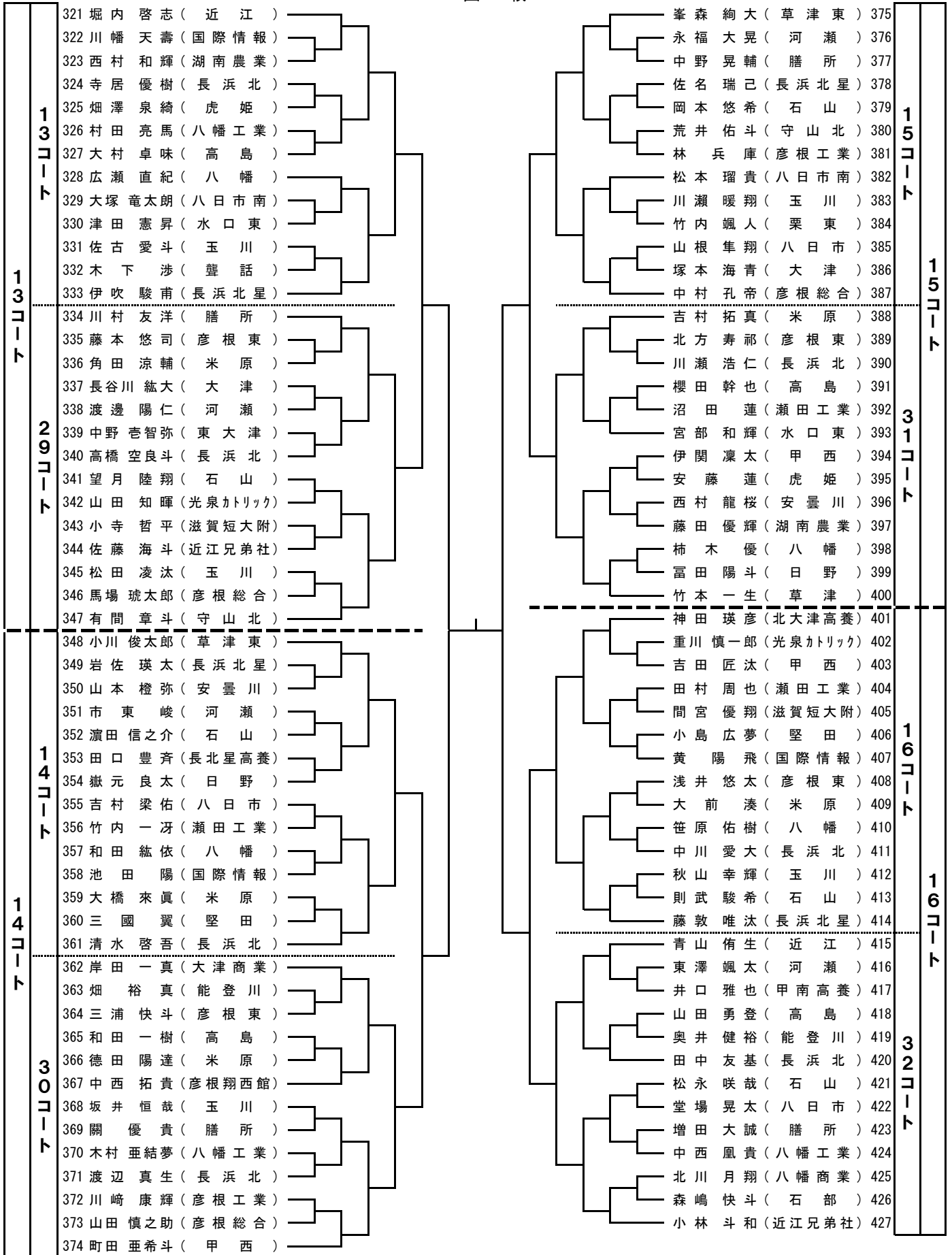


男子シングルス (4)

4回戦・5回戦
↓ 1回戦～3回戦 ↓

4回戦・5回戦
1回戦～3回戦 ↓ ↓

↓ 4 回 戦 ↓



女子シングルス (1)

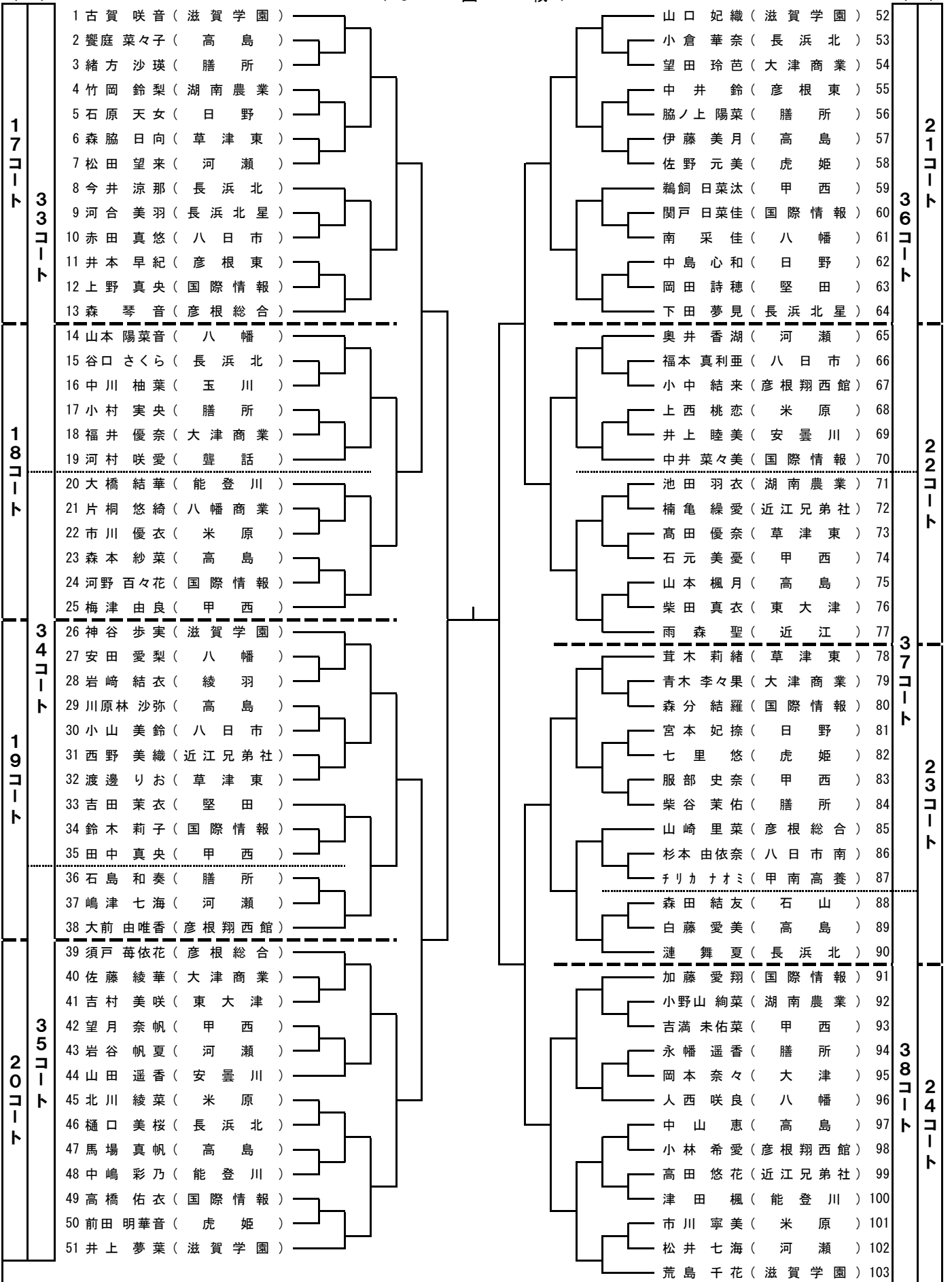
3回戦~5回戦

↓ 1・2回戦

3回戦~5回戦

1・2回戦 ↓

↓ 3 回 戦 ↓



女子シングルス (2)

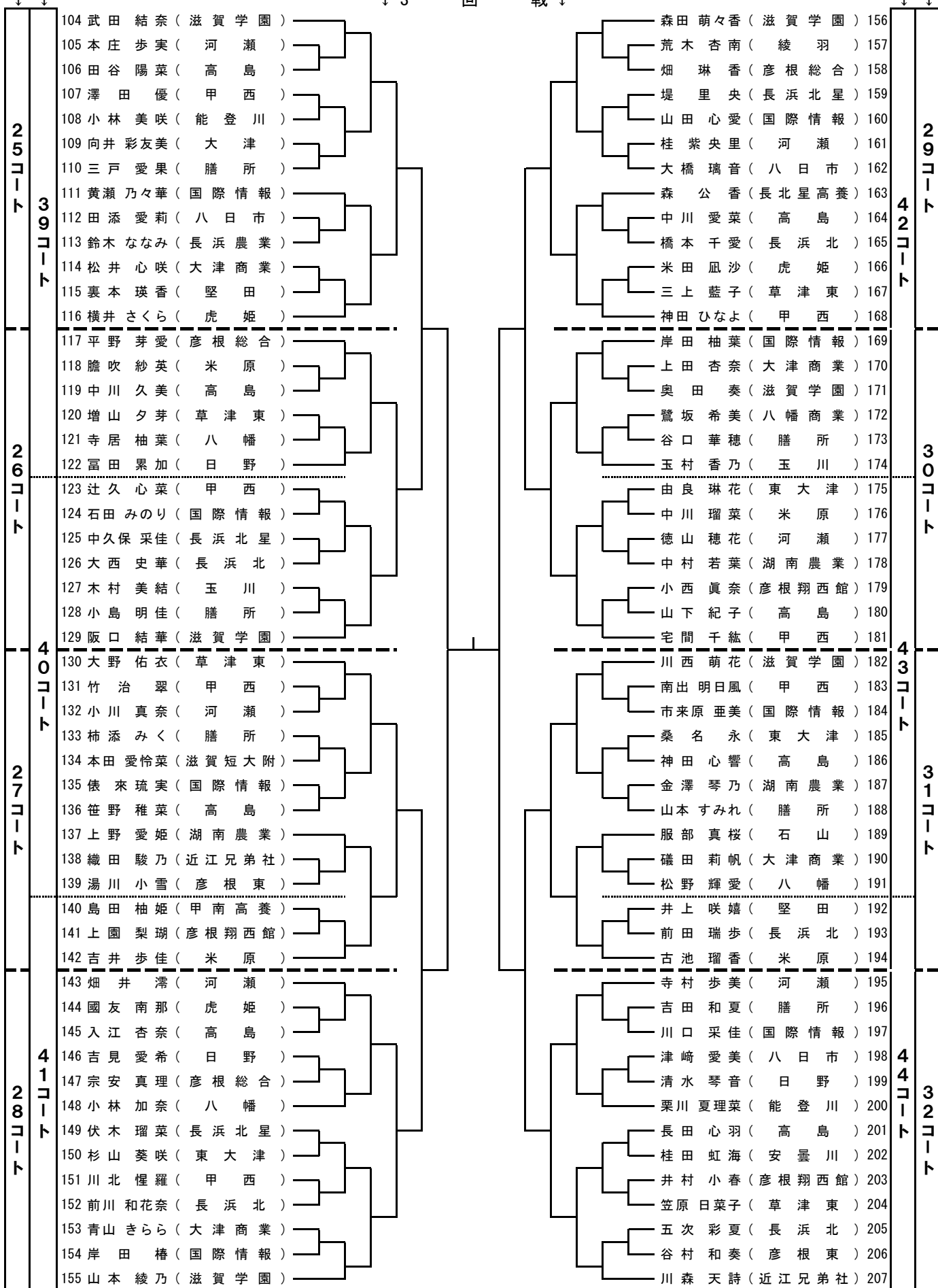
3回戦~5回戦

3回戦~5回戦

↓ 1・2回戦

↓ 1・2回戦

↓ 3 回 戦 ↓



記 録

第75回 県民体育大会 卓球競技
令和4年7月25日～26日
YMITアリーナ

男子学校対抗準決勝

			対		
1S			— — — —		
2S			— — — —		
3D			— — — —		
4S			— — — —		
5S			— — — —		

女子学校対抗準決勝

			対		
1S			— — — —		
2S			— — — —		
3D			— — — —		
4S			— — — —		
5S			— — — —		

			対		
1S			— — — —		
2S			— — — —		
3D			— — — —		
4S			— — — —		
5S			— — — —		

			対		
1S			— — — —		
2S			— — — —		
3D			— — — —		
4S			— — — —		
5S			— — — —		

男子学校対抗決勝

			対		
1S			— — — —		
2S			— — — —		
3D			— — — —		
4S			— — — —		
5S			— — — —		

女子学校対抗決勝

			対		
1S			— — — —		
2S			— — — —		
3D			— — — —		
4S			— — — —		
5S			— — — —		

記 録

第75回 県民体育大会 卓球競技
令和4年7月25日～26日
YMITアリーナ

男子シングルス準決勝

		— — —		
		— — —		

女子シングルス準決勝

		— — —		
		— — —		

男子シングルス決勝

		— — —		
--	--	-------------	--	--

女子シングルス決勝

		— — —		
--	--	-------------	--	--