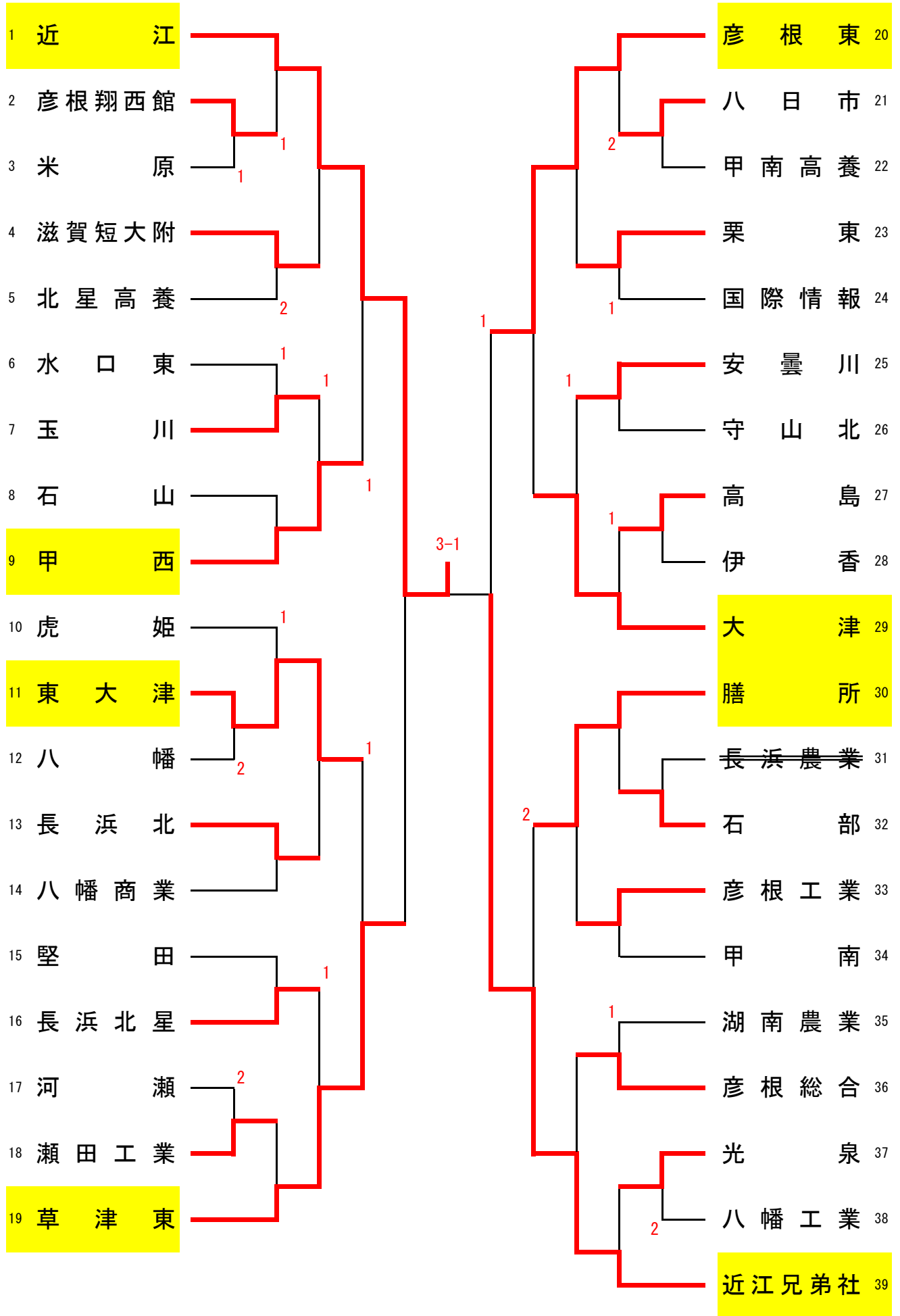
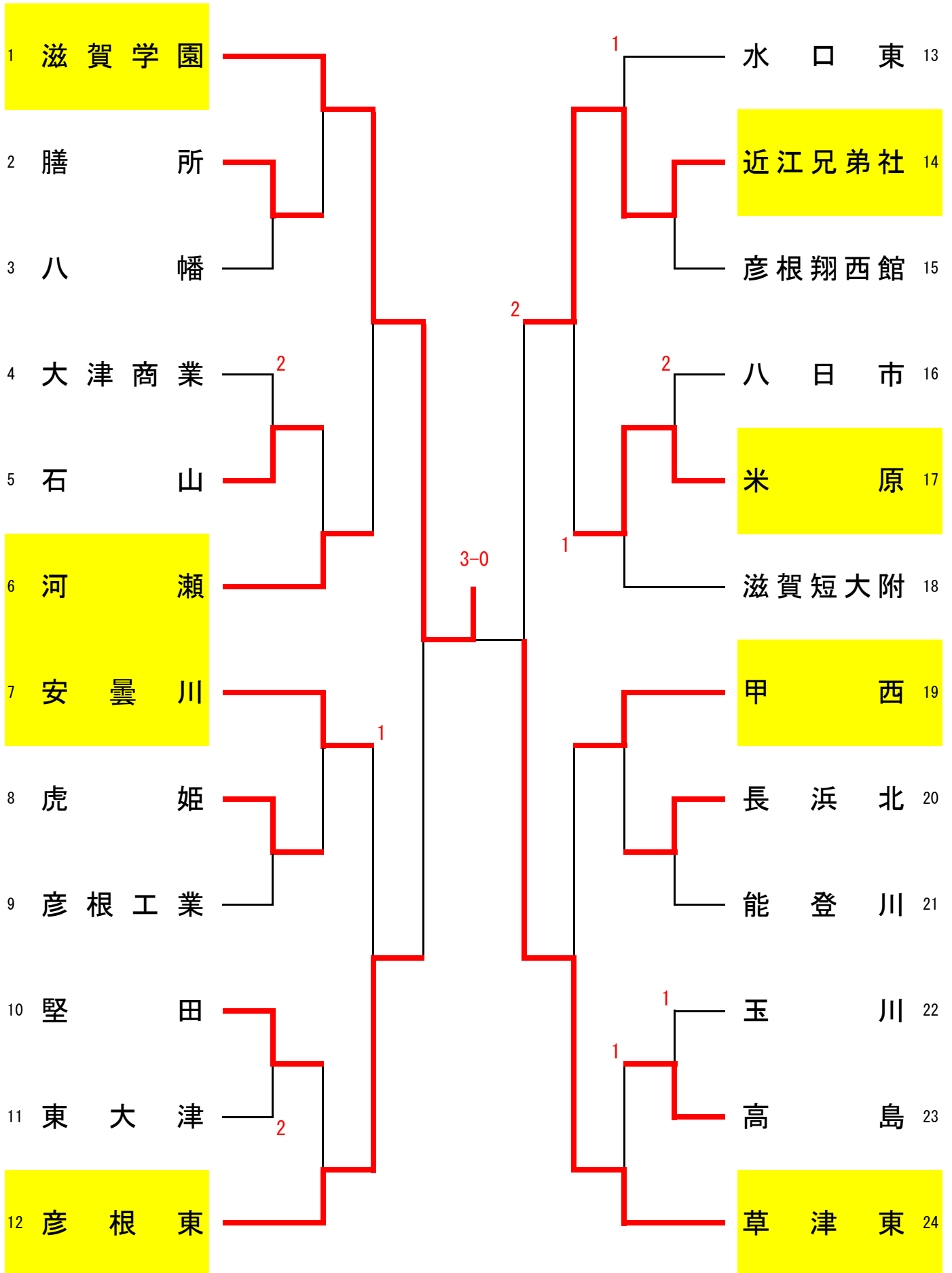


# 男子学校对抗



# 女子学校对抗



# 男子シングルス (1)

1 西村 健汰 ( 近 江 )		永 坂 薫 ( 草 津 東 ) 38
2 柘谷 奏太 ( 膳 所 )		藤 澤 秀 斗 ( 米 原 ) 39
3 中 村 亮 ( 甲 西 )		加 奥 修 人 ( 光 泉 ) 40
4 上 野 佑 介 ( 河 瀬 )		伊 藤 優 ( 長 浜 農 業 ) 41
5 黒田 和巳 ( 彦 根 翔 西 館 )	1	太 田 烈 ( 北 星 高 養 ) 42
6 木 村 匡 志 ( 国 際 情 報 )		吉 川 温 信 ( 安 曇 川 ) 43
7 川 元 俊 治 ( 滋 賀 短 附 )	1	山 崎 郁 哉 ( 守 山 北 ) 44
8 井 之 口 宝 ( 瀬 田 工 業 )	2	服 部 大 哉 ( 甲 西 ) 45
9 友 田 幸 作 ( 伊 香 )		相 馬 直 人 ( 八 幡 ) 46
10 中久保 亮馬 ( 長 浜 北 星 )	2	角 谷 颯 太 ( 近 江 兄 弟 社 ) 47
11 遠 藤 滉 己 ( 高 島 )	2	齊 藤 大 雅 ( 堅 田 ) 48
12 奥 村 幸 太 ( 湖 南 農 業 )		西 川 一 士 希 ( 瀬 田 工 業 ) 49
13 小 西 悠 斗 ( 堅 田 )		山 根 広 嗣 ( 虎 姫 ) 50
14 梶 井 哉 幸 ( 玉 川 )	2	渡 邊 遼 菜 ( 滋 賀 短 附 ) 51
15 山 口 優 翔 ( 長 浜 北 )	2	田 中 凱 星 ( 高 島 ) 52
16 若 井 圭 吾 ( 東 大 津 )		藤 田 隼 人 ( 栗 東 ) 53
17 尾 曲 愛 斗 ( 綾 羽 )	1	池 田 勇 士 ( 彦 根 東 ) 54
18 明 見 泰 之 介 ( 八 幡 商 業 )		西 川 欣 貴 ( 近 江 ) 55
19 芳 谷 拓 海 ( 彦 根 東 )	3-0	城 悠 吾 ( 玉 川 ) 56
20 夏 原 智 樹 ( 彦 根 総 合 )		中 塚 冬 馬 ( 近 江 ) 57
21 辻 恒 喜 ( 八 幡 )	1	池 本 光 毅 ( 日 野 ) 58
22 茶 木 淳 志 ( 八 日 市 )	2	井 川 司 ( 八 日 市 ) 59
23 田 邊 翔 也 ( 米 原 )		田 中 聖 大 ( 大 津 ) 60
24 増 田 拓 海 ( 甲 南 )		吉 本 大 輝 ( 彦 根 総 合 ) 61
25 勝 山 僚 介 ( 安 曇 川 )	2	折 口 大 祐 ( 長 浜 北 星 ) 62
26 梅 本 寛 大 ( 大 津 )		佐 野 暁 星 ( 国 際 情 報 ) 63
27 白 井 嘉 高 ( 水 口 東 )	1	青 山 繕 治 郎 ( 八 幡 商 業 ) 64
28 岡 崎 海 成 ( 守 山 北 )	1	川 森 望 史 ( 長 浜 北 ) 65
29 中 川 大 輝 ( 彦 根 工 業 )	1	上 川 弘 郎 ( 石 山 ) 66
30 寺 井 理 ( 光 泉 )		持 留 拓 光 ( 八 日 市 南 ) 67
31 和 田 武 ( 石 山 )		岡 慶 将 ( 八 幡 工 業 ) 68
32 北 川 久 遠 ( 八 幡 工 業 )		小 倉 勇 希 ( 甲 南 高 養 ) 69
33 宇 佐 見 翔 伍 ( 栗 東 )		赤 田 翔 ( 彦 根 翔 西 館 ) 70
34 畑 澤 一 稀 ( 虎 姫 )	1	山 本 祐 輝 ( 東 大 津 ) 71
35 伊 東 修 寿 ( 石 部 )		梅 本 吾 大 ( 水 口 東 ) 72
36 川 野 匠 一 朗 ( 草 津 東 )		山 村 天 鴻 ( 彦 根 工 業 ) 73
37 川 森 健 竜 ( 近 江 兄 弟 社 )		富 家 悠 太 ( 河 瀬 ) 74
		太 田 涉 ( 膳 所 ) 75

## 男子シングルス (2)

<p>76 前田 真希 ( 甲 西 )</p> <p>77 <del>土田 大輝 ( 伊 香 )</del></p> <p>78 杉本 心太郎 ( 近江兄弟社 )</p> <p>79 小泉 晴紀 ( 八幡商業 )</p> <p>80 木 戸 克 ( 守 山 北 )</p> <p>81 池田 隼翔 ( 長 浜 北 )</p> <p>82 神 蘭 滉 一 ( 米 原 )</p> <p>83 岩根 大知 ( 彦 根 東 )</p> <p>84 村下 勇真 ( 滋賀短附 )</p> <p>85 大前 太一 ( 河 瀬 )</p> <p>86 馬野 友希 ( 八幡工業 )</p> <p>87 土井 夏暉 ( 堅 田 )</p> <p>88 桐畑 尚央 ( 虎 姫 )</p> <p>89 田中 篤大 ( 安曇川 )</p> <p>90 梅本 大輝 ( 瀬田工業 )</p> <p>91 中元 秀哉 ( 甲南高養 )</p> <p>92 西塚 直之 ( 光 泉 )</p> <p>93 上杉 達也 ( 彦根総合 )</p> <p>94 磯部 翔太 ( 八 日 市 )</p> <p>95 木村 光毅 ( 石 部 )</p> <p>96 渡邊 圭太郎 ( 水 口 東 )</p> <p>97 芝原 資浩 ( 栗 東 )</p> <p>98 大西 照真 ( 大 津 )</p> <p>99 田中 太一郎 ( 国際情報 )</p> <p>100 井花 一貴 ( 高 島 )</p> <p>101 <del>岡 宏 匠 ( 能 登 州 )</del></p> <p>102 西山 亮太 ( 東 大 津 )</p> <p>103 辻久 凌矢 ( 膳 所 )</p> <p>104 井上 航輝 ( 石 山 )</p> <p>105 川島 優太 ( 八 幡 )</p> <p>106 横 田 望 ( 玉 川 )</p> <p>107 中村 蒼輝 ( 彦根工業 )</p> <p>108 廣島 航太 ( 大津商業 )</p> <p>109 仲川 智将 ( 草津東 )</p> <p>110 木村 夢斗 ( 甲 南 )</p> <p>111 梅本 真生 ( 長浜北星 )</p> <p>112 木村 祥也 ( 近 江 )</p>	<p>邑上 和也 ( 近江兄弟社 ) 113</p> <p>松本 海人 ( 光 泉 ) 114</p> <p>武 智 暉 ( 甲南高養 ) 115</p> <p>中村 竜也 ( 日 野 ) 116</p> <p>西 大 輔 ( 守 山 北 ) 117</p> <p>東野 聡磨 ( 長浜農業 ) 118</p> <p>中井 幸太郎 ( 石 山 ) 119</p> <p>吉村 脩斗 ( 玉 川 ) 120</p> <p>竹中 快斗 ( 虎 姫 ) 121</p> <p>細井 遼河 ( 安曇川 ) 122</p> <p>押 谷 要 ( 伊 香 ) 123</p> <p>野原 壮平 ( 米 原 ) 124</p> <p>馬場 伶真 ( 甲 西 ) 125</p> <p>畑 脩 斗 ( 草津東 ) 126</p> <p>徳永 泰成 ( 八幡工業 ) 127</p> <p>小 卷 悠 貴 ( 河 瀬 ) 128</p> <p>園田 稔真 ( 八 幡 ) 129</p> <p>海東 明倫 ( 高 島 ) 130</p> <p>大森 恵太 ( 北星高養 ) 131</p> <p>山村 優真 ( 彦根翔西館 ) 132</p> <p>伊賀並 海斗 ( 彦根工業 ) 133</p> <p>大谷 海翔 ( 大 津 ) 134</p> <p>西村 和樹 ( 八幡商業 ) 135</p> <p><del>呉屋 知輝 ( 甲 南 )</del> 136</p> <p>大林 透也 ( 長浜北星 ) 137</p> <p>齊藤 楓太 ( 彦根東 ) 138</p> <p>今井 明日太 ( 長 浜 北 ) 139</p> <p>杉野 秀哉 ( 東 大 津 ) 140</p> <p>小林 莉久 ( 膳 所 ) 141</p> <p>堀口 拳生 ( 堅 田 ) 142</p> <p>長谷川 大地 ( 彦根総合 ) 143</p> <p>堀 悠 真 ( 水 口 東 ) 144</p> <p>澤居 凜太郎 ( 八 日 市 ) 145</p> <p>西 龍 希 ( 栗 東 ) 146</p> <p>齋藤 環樹 ( 滋賀短附 ) 147</p> <p>小林 陽向 ( 瀬田工業 ) 148</p> <p>澤 勇 斗 ( 近 江 ) 149</p>
-------------------------------------------------------------------------------------------------------------------------------------------------------------------------------------------------------------------------------------------------------------------------------------------------------------------------------------------------------------------------------------------------------------------------------------------------------------------------------------------------------------------------------------------------------------------------------------------------------------------------------------------------------------------------------------------------------------------------------------------------------------------------------------------------------------------------------------------------------------------------------------------------------------------------------------------------------------------------------------------	--------------------------------------------------------------------------------------------------------------------------------------------------------------------------------------------------------------------------------------------------------------------------------------------------------------------------------------------------------------------------------------------------------------------------------------------------------------------------------------------------------------------------------------------------------------------------------------------------------------------------------------------------------------------------------------------------------------------------------------------------------------------------------------------------------------------------------------------------------------------------------------------------------------------------------------------------------------------------------------------------------

### 男子シングルス (3)

150 高橋 和矢 (近江兄弟社)		長谷川 息吹 (近江)	187
151 大塚 智裕 (彦根工業)		藤原 良 (草津東)	188
152 中西 智樹 (守山北)		宮本 翼 (石山)	189
153 原田 将基 (甲西)		川村 樹輝 (大津)	190
154 坂田 洸太郎 (光泉)		犬丸 隆生 (八日市南)	191
155 小野田 温 (栗東)	1	上田 優太 (伊香)	192
156 北川 将基 (近江)	2	二宮 僚 (八幡工業)	193
157 西尾 春輝 (草津東)		金子 大紀 (滋賀短附)	194
158 佐々木 大智 (膳所)		立川 陽光 (守山北)	195
159 高山 大輝 (滋賀短附)	1	山下 珠仁 (瀬田工業)	196
160 河瀬 蒼尚 (長浜北)		佐藤 広都 (膳所)	197
161 前田 凌 (彦根東)		石原 貴法 (光泉)	198
162 白鳥 開土 (東大津)		門脇 勇弥 (彦根翔西館)	199
163 梶山 竜成 (彦根翔西館)	1	今川 昂樹 (八日市)	200
164 京谷 涼 (八幡工業)		山口 秀樹 (高島)	201
165 高山 大翔 (高島)	1	間宮 大翔 (甲西)	202
166 山本 悠史 (石山)		松居 剛史 (近江兄弟社)	203
167 富田 奏太 (長浜農業)		森田 修斗 (八幡)	204
168 島本 歩祈 (湖南農業)	1	松田 成貴 (石部)	205
169 吉田 匠 (彦根総合)		井口 竜翔 (長浜北)	206
170 服部 寛生 (大津商業)		福本 瑞希 (米原)	207
171 北川 博翔 (虎姫)		川端 啓太 (彦根総合)	208
172 木下 翔太 (大津)		伊藤 慶人 (玉川)	209
173 塚田 翔太 (堅田)	1	大橋 陸 (河瀬)	210
174 内田 有人 (玉川)	1	森脇 航大 (水口東)	211
175 森 保 喬 (八幡商業)	1	石田 陸人 (長浜北星)	212
176 金城 后乃吏 (伊香)		藤野 宏紀 (彦根工業)	213
177 澤田 仁哉 (八幡)	1	舛木 駿介 (近江)	214
178 種村 拓堯 (瀬田工業)	2	北川 翔 (虎姫)	215
179 西奥 翔太 (甲南高養)		後藤 颯汰 (東大津)	216
180 堤 聖 人 (長浜北星)		藤丸 晴太郎 (甲南高養)	217
181 山口 颯天 (甲南)		吹田 佳亮 (安曇川)	218
182 今西 拓也 (安曇川)		宮田 康平 (堅田)	219
183 田中 蓮斗 (河瀬)	2	佐藤 相良 (国際情報)	220
184 福山 律樹 (水口東)	1	山本 拓真 (日野)	221
185 安河内 匠 (米原)		新村 一輝 (栗東)	222
186 西村 雅樹 (八日市)		丸岡 賢治 (北星高養)	223
		渡邊 拓海 (彦根東)	224

## 男子シングルス (4)

225 山下 委杜 (近江兄弟社)				中西 航大 (草津東) 263
226 森野 颯 (八幡商業)	1			荻野 蒔士 (彦根総合) 264
227 石部 優真 (国際情報)		2		松島 健斗 (長浜北) 265
228 三堂 風輝 (河瀬)	1			新村 光希 (国際情報) 266
229 筧 雅楽 (石山)			1	梅田 真輝 (光泉) 267
230 カミムラ 政貴 (彦根翔西館)				中野 光貴 (高島) 268
231 藤村 柊佑 (八幡)				河崎 友哉 (守山北) 269
232 早川 慶 (玉川)			1	近藤 巧 (近江兄弟社) 270
233 小林 奏河 (安曇川)		2		小林 奏 (水口東) 271
234 角田 倅大 (彦根工業)			2	<del>末口 薫 (長浜農業)</del> 272
235 今井 浩之介 (甲西)				中野 裕貴 (膳所) 273
236 廣瀬 優大 (米原)			1	中村 拓海 (米原) 274
237 近藤 翔太 (堅田)				高田 陸翔 (瀬田工業) 275
238 松村 和真 (光泉)			1	伊東 悠 (玉川) 276
239 白川 琢磨 (膳所)			2	畑野 敦哉 (東大津) 277
240 野坂 太陽 (虎姫)			1	津田 知輝 (八日市) 278
241 西田 健太 (石部)				西中 唯人 (湖南農業) 279
242 宇野 敬介 (八幡工業)		2		岡田 悠希 (甲南) 280
243 岡山 宗一郎 (甲南)			1	平野 真士 (甲南高養) 281
244 木村 光希 (滋賀短附)			0-3	河合 翔平 (河瀬) 282
245 大原 直也 (草津東)				石川 晃大 (石山) 283
246 松下 力翔 (甲南高養)			1	桑原 直輝 (滋賀短附) 284
247 梅村 大翔 (守山北)			1	田中 暖人 (大津) 285
248 田尻 大翔 (伊香)				北川 雅音 (彦根東) 286
249 <del>平澤 拓海 (彦根総合)</del>				<del>角間 輝 (能登川)</del> 287
250 縣 悠馬 (八日市南)				大繼 朋秀 (甲西) 288
251 山本 大智 (水口東)			1	中川 愛貴 (北星高養) 289
252 古田 優人 (長浜北星)				辻 幸希 (八幡工業) 290
253 井原 悠輔 (八日市)				河島 朝陽 (八幡商業) 291
254 東浦 大揮 (北星高養)				清水 裕貴 (彦根工業) 292
255 入谷 和穂 (彦根東)			1	立入 正晴 (八幡) 293
256 川上 斗羽 (東大津)			1	<del>高木 友斗 (安曇川)</del> 294
257 服部 諭哉 (大津)				小林 真希 (長浜北星) 295
258 西川 翔 (栗東)				田中 稜 (彦根翔西館) 296
259 福田 涼介 (長浜北)				井戸口 太一 (虎姫) 297
260 堀 亮治 (瀬田工業)				長浦 健流 (栗東) 298
261 安孫子 凌太 (高島)			1	石橋 虎太郎 (近江) 299
262 仲谷 健斗 (近江)				

# 女子シングルス (1)

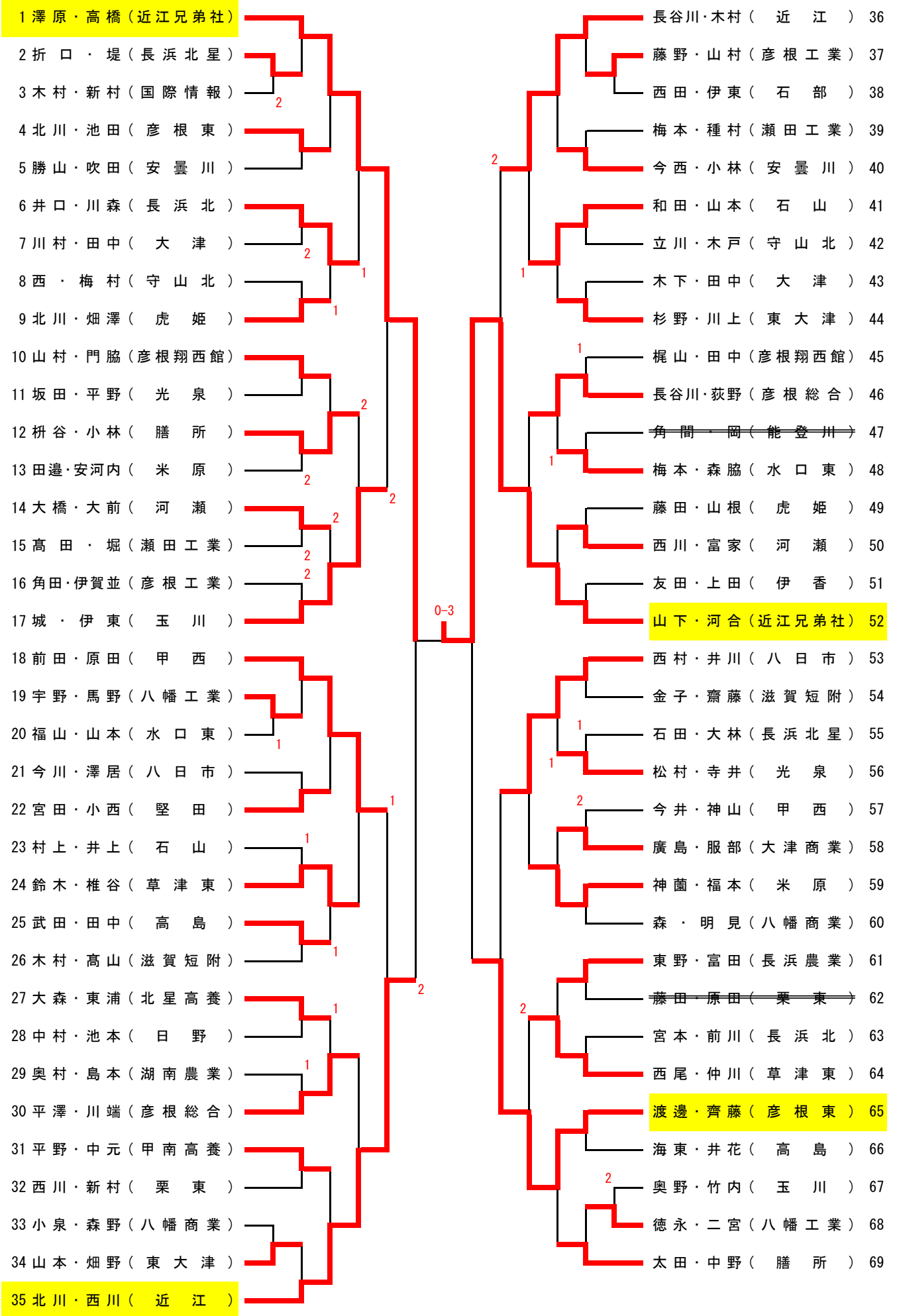
1 清水 美歩 (滋賀学園)		瀬古 友里菜 (甲西) 46
2 武田 七海 (虎姫)		浅井 時 (草津東) 47
3 元川 愛梨 (玉川)	1	靱井 あすか (大津商業) 48
4 貴島 涼月 (滋賀短附)		小島 明日香 (八日市) 49
5 中 麩 萌 (近江兄弟社)	1	中西 爽花 (東大津) 50
6 宮島 紘那 (草津東)	1	安食 亜美 (石山) 51
7 田原 夏葵 (米原)	1	倉橋 まやこ (堅田) 52
8 岩佐 彩香 (河瀬)		角田 明莉 (彦根翔西館) 53
9 <del>中澤 徳美 (能登川)</del>	1	井上 稚菜 (高島) 54
10 林 侑奈 (長浜北)		堀川 緋那 (湖南農業) 55
11 高木 琉花 (彦根翔西館)		松嶋 和奏 (彦根東) 56
12 小島 梨奈 (彦根東)		吉川 明里 (長浜北) 57
13 森 菜月 (彦根工業)		中堀 睦希 (玉川) 58
14 中川 夏海 (石山)		甲斐 くるみ (安曇川) 59
15 村 井 花 (大津商業)		野田 みづほ (近江兄弟社) 60
16 岸田 成美 (高島)		<del>今井 もえ (能登川)</del>
17 沖津 安菜 (安曇川)		北川 真愛 (河瀬) 62
18 田中 奈菜 (八日市)		外川 陽世 (虎姫) 63
19 青野 莉子 (甲西)		荒木 咲笑 (八幡) 64
20 勝島 茉生 (八幡)		寺田 涼音 (水口東) 65
21 中村 朝陽 (水口東)	2	玉村 友乃 (膳所) 66
22 岡田 美依那 (堅田)		川並 莉湖 (米原) 67
23 浅尾 朱里 (大津)	0-3	采野 真菜美 (高島) 68
24 保木 万里子 (安曇川)		竹花 実春 (虎姫) 69
25 長谷川 遥香 (米原)		木村 真子 (玉川) 70
26 梅田 あゆみ (東大津)		園田 真虹 (彦根工業) 71
27 谷 めぐ (甲南)	1	栗川 真唯 (八日市) 72
28 前川 茉穂 (高島)	1	辻川 心菜 (河瀬) 73
29 中島 梨瑠 (能登川)		<del>三田村 佳苗 (膳所)</del>
30 <del>安田 理紗子 (彦根東)</del>		田中 万愛 (長浜北) 75
31 大國 紗奈 (日野)		前田 嘉穂 (大津商業) 76
32 坂口 美奈子 (甲西)	2	安井 夢乃 (石山) 77
33 甲斐沼 桃花 (長浜北)	1	森 佳那 (日野) 78
34 里村 笑瑠 (大津商業)		近藤 杏奈 (能登川) 79
35 田中 琴美 (虎姫)		小財 優佳 (米原) 80
36 八田 結友 (堅田)	2	新海 朝美 (彦根翔西館) 81
37 山田 理央 (膳所)	2	西村 こころ (長浜北星) 82
38 辰井 まあや (八日市)	2	太田 朱里 (甲西) 83
39 堀江 明日花 (石山)	1	後藤 帆香 (水口東) 84
40 池内 夏穂 (玉川)		野田 遥愛 (草津東) 85
41 宮本 風香 (滋賀学園)	1	江龍 香乃 (八幡) 86
42 堀内 麻衣 (河瀬)		藤本 絢香 (堅田) 87
43 田邊 真奈 (彦根翔西館)	1	藤定 優希 (滋賀短附) 88
44 恒川 凜奈 (甲南高養)	1	山下 さくら (滋賀学園) 89
45 園田 万佑香 (草津東)		

## 女子シングルス (2)

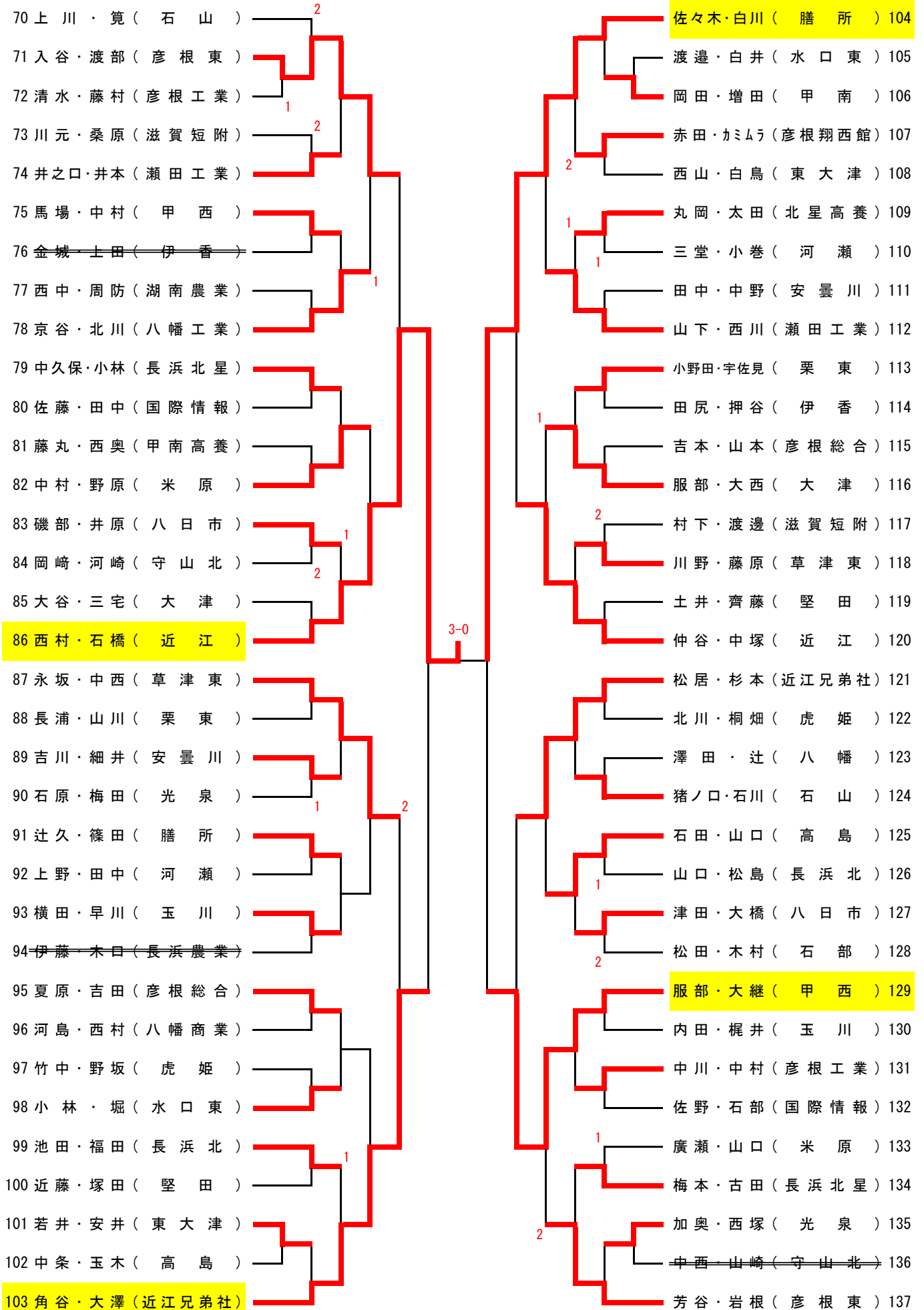
<p>90 山口 咲菜 (滋賀学園)</p> <p>91 出路 令奈 (米原)</p> <p>92 橋本 佳奈枝 (玉川)</p> <p>93 森岡 恵都 (大津)</p> <p>94 上本 真帆 (石山)</p> <p>95 青山 真代 (長浜北星)</p> <p>96 掛橋 かえで (高島)</p> <p>97 宮澤 季生 (甲西)</p> <p>98 塚本 鈴音 (八日市)</p> <p>99 山根 千春 (彦根東)</p> <p>100 瀧上 摩耶 (長浜北)</p> <p>101 奥田 悠紀子 (能登川)</p> <p>102 松井 凧 (大津商業)</p> <p>103 松岡 舞弥 (草津東)</p> <p>104 有澤 紫織 (安曇川)</p> <p>105 藤谷 遥 (堅田)</p> <p>106 守田 美沙樹 (河瀬)</p> <p>107 亀村 由子 (虎姫)</p> <p>108 浅野 帆乃花 (彦根翔西館)</p> <p>109 小川 栞奈 (彦根工業)</p> <p>110 高橋 理奈 (八幡)</p> <p>111 上野山 鈴 (滋賀短附)</p> <p>112 押谷 汐菜 (近江兄弟社)</p> <p>113 竹内 紀香 (草津東)</p> <p>114 西川 奈子 (水口東)</p> <p>115 中島 更彩 (虎姫)</p> <p>116 伊串 茉莉香 (高島)</p> <p>117 山田 萌賀 (東大津)</p> <p>118 小森 愛結 (能登川)</p> <p>119 澤井 美沙希 (玉川)</p> <p>120 釘宮 早希子 (堅田)</p> <p>121 大槻 絢花 (石山)</p> <p>122 笹木 涼 (米原)</p> <p>123 伊東 志帆 (膳所)</p> <p>124 杉山 楓子 (甲西)</p> <p>125 三宅 澄夏 (安曇川)</p> <p>126 島川 結衣 (彦根翔西館)</p> <p>127 平田 真友 (八幡)</p> <p>128 奥村 美月 (滋賀短附)</p> <p>129 本木下 璃真 (甲南)</p> <p>130 吉武 優里 (河瀬)</p> <p>131 梶谷 遼香 (大津商業)</p> <p>132 杉山 美帆 (長浜北)</p> <p>133 近藤 愛華 (日野)</p> <p>134 藤井 夏希 (八日市)</p>	<p>寺村 琴音 (草津東) 135</p> <p>岡山 真侑 (滋賀学園) 136</p> <p>小野 真由美 (河瀬) 137</p> <p>高橋 花奈 (石山) 138</p> <p>藤澤 愛菜 (大津商業) 139</p> <p>堀内 滯 (玉川) 140</p> <p>柴田 果奈 (彦根工業) 141</p> <p>藤井 里帆 (近江兄弟社) 142</p> <p>上本 愛海 (彦根東) 143</p> <p>國枝 萌恵 (彦根総合) 144</p> <p>中川 碧 (八日市) 145</p> <p>田口 結惟 (能登川) 146</p> <p>谷 穂乃香 (水口東) 147</p> <p>北島 優希 (甲西) 148</p> <p>藤澤 芽依 (堅田) 149</p> <p>工藤 藍梨紗 (彦根翔西館) 150</p> <p>丸本 柚花 (長浜北) 151</p> <p>沼田 真奈 (高島) 152</p> <p>丹治 蒼乃 (虎姫) 153</p> <p>山元 まい (八幡) 154</p> <p>中森 美沙紀 (滋賀短附) 155</p> <p>加藤 実音 (米原) 156</p> <p>松林 菜々美 (能登川) 157</p> <p>山田 聡美 (堅田) 158</p> <p>松井 萌々香 (八幡) 159</p> <p>餐場 滯 (伊香) 160</p> <p>今野 瑞雪 (高島) 161</p> <p>町田 愛佳 (水口東) 162</p> <p>下村 萌香 (甲西) 163</p> <p>小川 瑞稀 (米原) 164</p> <p>小林 紋華 (河瀬) 165</p> <p>西川 海月 (玉川) 166</p> <p>安福 みゆ (八日市) 167</p> <p>草野 舞雪 (膳所) 168</p> <p>坂本 彩実 (大津商業) 169</p> <p>黒田 歩 (虎姫) 170</p> <p>三木 はるか (安曇川) 171</p> <p>小倉 サウ (彦根翔西館) 172</p> <p>中村 香月 (彦根東) 173</p> <p>塩貝 麗奈 (湖南農業) 174</p> <p>前川 佳穂 (長浜北) 175</p> <p>川畑 歩加 (草津東) 176</p> <p>澤井 美咲 (石山) 177</p> <p>今泉 光香子 (東大津) 178</p> <p>山本 愛織 (滋賀学園) 179</p>
---------------------------------------------------------------------------------------------------------------------------------------------------------------------------------------------------------------------------------------------------------------------------------------------------------------------------------------------------------------------------------------------------------------------------------------------------------------------------------------------------------------------------------------------------------------------------------------------------------------------------------------------------------------------------------------------------------------------------------------------------------------------------------------------------------------------------------------------------------------------------------------------------------------------------------------------------------------------------------------------------------------------------------------------------------------	-------------------------------------------------------------------------------------------------------------------------------------------------------------------------------------------------------------------------------------------------------------------------------------------------------------------------------------------------------------------------------------------------------------------------------------------------------------------------------------------------------------------------------------------------------------------------------------------------------------------------------------------------------------------------------------------------------------------------------------------------------------------------------------------------------------------------------------------------------------------------------------------------------------------------------------------------------------------------------------------------------------------------------------------------------------------------



# 男子ダブルス (1)



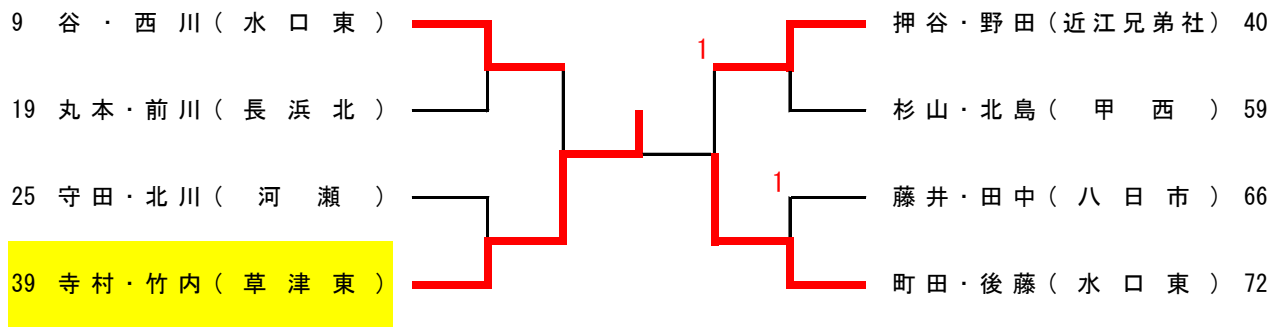
## 男子ダブルス (2)



# 女子ダブルス

1 山口・山本 (滋賀学園)	押谷・野田 (近江兄弟社) 40
2 上野山・藤定 (滋賀短附)	松林・田口 (能登川) 41
3 <del>申村・安田 (彦根東)</del>	田原・藤田 (米原) 42
4 中藪・藤井 (近江兄弟社)	坂本・梶谷 (大津商業) 43
5 太田・青野 (甲西) 2	奥田・掛橋 (高島) 44
6 中島・中澤 (能登川)	角田・田邊 (彦根翔西館) 45
7 今泉・西村 (八日市)	2 中川・安井 (石山) 46
8 岩佐・小野 (河瀬)	大國・森 (日野) 47
9 谷・西川 (水口東)	宮本・岡山 (滋賀学園) 48
10 小財・川並 (米原)	2 田中・亀村 (虎姫) 49
11 伊東・玉村 (膳所)	吉川・瀧上 (長浜北) 50
12 松岡・浅井 (草津東)	松井・勝島 (八幡) 51
13 岸田・井上 (高島)	1 宮島・川畑 (草津東) 52
14 村井・靱井 (大津商業)	貴島・中森 (滋賀短附) 53
15 中島・丹治 (虎姫) 1	1 池内・木村 (玉川) 54
16 島川・新海 (彦根翔西館)	1 2 甲斐・三木 (安曇川) 55
17 大槻・野々村 (石山) 2	八田・藤澤 (堅田) 56
18 倉橋・藤谷 (堅田)	1 小島・辰井 (八日市) 57
19 丸本・前川 (長浜北) 3-2	堀内・吉武 (河瀬) 58
20 下村・瀬古 (甲西)	杉山・北島 (甲西) 59
21 梅田・中西 (東大津)	園田・野田 (草津東) 60
22 武田・外川 (虎姫)	田中・川崎 (虎姫) 61
23 山根・松嶋 (彦根東)	坂口・宮澤 (甲西) 62
24 中川・栗川 (八日市) 1	藤澤・松井 (大津商業) 63
25 守田・北川 (河瀬)	辻川・小林 (河瀬) 64
26 近藤・小森 (能登川)	甲斐沼・田中 (長浜北) 65
27 高木・小倉 (彦根翔西館) 1 1	藤井・田中 (八日市) 66
28 橋本・西川 (玉川)	山田・岡田 (堅田) 67
29 保木・有澤 (安曇川) 2	<del>荒木・高橋 (八幡)</del> 68
30 采野・沼田 (高島)	加藤・笹木 (米原) 69
31 寺田・中村 (水口東)	青山・西村 (長浜北星) 70
32 長谷川・出路 (米原) 1	沖津・三宅 (安曇川) 71
33 堀川・塩貝 (湖南農業)	町田・後藤 (水口東) 72
34 里村・前田 (大津商業)	上本・佐藤 (石山) 73
35 釘宮・藤本 (堅田) 1	園田・森 (彦根工業) 74
36 江龍・平田 (八幡) 1	1 工藤・八木 (彦根翔西館) 75
37 杉山・土本 (長浜北) 2 2	小島・上本 (彦根東) 76
38 安食・澤井 (石山)	草野・山田 (膳所) 77
39 寺村・竹内 (草津東)	2 伊串・前川 (高島) 78
	清水・山下 (滋賀学園) 79

# 女子ダブルス近畿新人大会選考試合



# 記 録

平成30年度 秋季総合体育大会 卓球競技  
平成30年10月25日～27日  
草津市総合体育館

男子学校対抗準決勝

女子学校対抗準決勝

近江		3 対 0			草津東	
1S	長谷川 息吹	3	11 6 11	— — —	8 11 7	1 仲川 智将
2S	澤 勇斗	3	11 11 11	— — —	6 7 9	0 中西 航大
3D	西村 健汰 石橋 虎太郎	3	11 11 12	— — —	9 6 10	0 永坂 薫 中西 航大
4S	西村 健汰		— — —			永坂 薫
5S	石橋 虎太郎		— — —			畑 脩斗

滋賀学園		3 対 0			彦根東	
1S	山本 愛織	3	11 11 11	— — —	0 2 1	0 松嵐 和奏
2S	清水 美歩	3	11 11 11	— — —	4 8 1	0 小島 梨奈
3D	清水 美歩 山下 さくら	3	11 11 11	— — —	7 3 7	0 小島 梨奈 上本 愛海
4S	山口 咲菜		— — —			山根 千春
5S	山下 さくら		— — —			上本 愛海

近江兄弟社		3 対 1			彦根東	
1S	川森 健竜	3	12 12 12	— — —	10 10 10	0 芳谷 拓海
2S	邑上 和也	3	11 10 14 11	— — — —	9 12 12 9	1 渡邊 拓海
3D	河合 文悟 山下 委杜	0	3 3 10	— — —	11 11 12	3 渡邊 拓海 齊藤 楓太
4S	角谷 颯太	3	9 11 9 11 11	— — — — —	11 8 11 6 7	2 齊藤 楓太
5S	澤原 雅弥		— — —			北川 雅音

草津東		3 対 2			近江兄弟社	
1S	野田 遥愛	1	6 9 11 1	— — — —	11 11 7 11	3 中藪 萌
2S	寺村 琴音	3	11 11 11	— — —	6 9 9	0 押谷 汐菜
3D	寺村 琴音 竹内 紀香	3	14 5 11 13	— — — —	12 11 5 11	1 中藪 萌 藤井 里帆
4S	竹内 紀香	1	9 7 11 5	— — — —	11 11 8 11	3 藤井 里帆
5S	園田 万佑香	3	11 8 11 13	— — — —	6 11 9 11	1 野田 みづほ

# 記 録

平成30年度 秋季総合体育大会 卓球競技  
平成30年10月25日～27日  
草津市総合体育館

男子学校対抗決勝

女子学校対抗決勝

近江		3 対 1			近江兄弟社	
1S	西村 健汰	3	14 11 10 7 11	— — — — —	12 4 12 11 5	2 川森 健竜
2S	澤 勇斗	0	15 8 9	— — —	17 11 11	3 邑上 和也
3D	西村 健汰 石橋 虎太郎	3	11 11 11	— — —	8 4 4	0 邑上 和也 角谷 颯太
4S	石橋 虎太郎	3	11 11 11	— — —	9 3 6	0 角谷 颯太
5S	長谷川 息吹		— — —	— — —	— — —	澤原 雅弥

滋賀学園		3 対 0			草津東	
1S	山本 愛織	3	11 11 11	— — —	6 9 6	0 寺村 琴音
2S	山下 さくら	3	11 11 14	— — —	3 3 12	0 野田 遥愛
3D	山口 咲菜 山本 愛織	3	11 11 11	— — —	7 5 2	0 寺村 琴音 竹内 紀香
4S	山口 咲菜		— — —	— — —	— — —	園田 万佑香
5S	清水 美歩		— — —	— — —	— — —	竹内 紀香

男子学校対抗3位決定戦

女子学校対抗3位決定戦

彦根東		3 対 1			草津東	
1S	齊藤 楓太	3	8 12 11 9 11	— — — — —	11 10 5 11 5	2 仲川 智将
2S	芳谷 拓海	3	3 11 3 15 16	— — — — —	11 9 11 13 14	2 中西 航大
3D	渡邊 拓海 齊藤 楓太	0	5 10 10	— — —	11 12 12	3 永坂 薫 中西 航大
4S	渡邊 拓海	3	11 11 14	— — —	5 7 12	0 永坂 薫
5S	北川 雅音		— — —	— — —	— — —	畑 脩斗

近江兄弟社		3 対 0			彦根東	
1S	押谷 汐菜	3	11 11 11	— — —	5 6 9	0 松嶋 和奏
2S	中藪 萌	3	12 11 9 11	— — — —	10 6 11 1	1 上本 愛海
3D	中藪 萌 藤井 里帆	3	12 12 6 14	— — — —	10 10 11 12	1 小島 梨奈 上本 愛海
4S	藤井 里帆		— — —	— — —	— — —	小島 梨奈
5S	野田 みづほ		— — —	— — —	— — —	山根 千春

# 記 録

平成30年度 秋季総合体育大会 卓球競技

平成30年10月25日～27日

草津市総合体育館・瀬田公園体育館・草津東高等学校

## 男子シングルス準決勝

西村 健汰 (近江)	3	5 — 11 12 — 10 11 — 3 11 — 13 11 — 9	2	前田 真希 (甲西)
石橋 虎太郎 (近江)	3	11 — 7 11 — 9 5 — 11 12 — 10	1	西村 雅樹 (八日市)

## 女子シングルス準決勝

山下 さくら (滋賀学園)	3	11 — 7 10 — 12 11 — 5 9 — 11 11 — 8	2	清水 美歩 (滋賀学園)
山本 愛織 (滋賀学園)	3	11 — 6 11 — 8 11 — 13 11 — 7	1	山口 咲菜 (滋賀学園)

## 男子シングルス決勝

石橋 虎太郎 (近江)	3	11 — 8 5 — 11 11 — 9 8 — 11 11 — 9	2	西村 健汰 (近江)
----------------	---	------------------------------------------------	---	---------------

## 女子シングルス決勝

山本 愛織 (滋賀学園)	3	11 — 8 11 — 4 11 — 3 —	0	山下 さくら (滋賀学園)
-----------------	---	---------------------------------	---	------------------

## 男子シングルス3位決定戦

前田 真希 (甲西)	3	11 — 4 8 — 11 12 — 10 11 — 4 —	1	西村 雅樹 (八日市)
---------------	---	--------------------------------------------	---	----------------

## 女子シングルス3位決定戦

山口 咲菜 (滋賀学園)	3	11 — 8 11 — 4 14 — 12 —	0	清水 美歩 (滋賀学園)
-----------------	---	----------------------------------	---	-----------------

## 男子ダブルス準決勝

山下 委杜 河合 文悟 (近江兄弟社)	3	11 — 5 11 — 5 11 — 5 —	0	澤原 雅弥 高橋 和矢 (近江兄弟社)
西村 健汰 石橋 虎太郎 (近江)	3	11 — 8 11 — 7 11 — 9 —	0	佐々木 大智 白川 琢磨 (膳所)

## 女子ダブルス準決勝

山口 咲菜 山本 愛織 (滋賀学園)	3	11 — 5 11 — 1 12 — 10 —	0	下村 萌香 瀬古 友里菜 (甲西)
清水 美歩 山下 さくら (滋賀学園)	3	11 — 3 11 — 5 12 — 10 —	0	宮本 風香 岡山 真侑 (滋賀学園)

## 男子ダブルス決勝

西村 健汰 石橋 虎太郎 (近江)	3	11 — 7 9 — 11 11 — 3 11 — 7 —	1	山下 委杜 河合 文悟 (近江兄弟社)
-------------------------	---	-------------------------------------------	---	---------------------------

## 女子ダブルス決勝

山口 咲菜 山本 愛織 (滋賀学園)	3	11 — 8 6 — 11 11 — 5 8 — 11 11 — 9	2	清水 美歩 山下 さくら (滋賀学園)
--------------------------	---	------------------------------------------------	---	---------------------------

## 男子ダブルス3位決定戦

澤原 雅弥 高橋 和矢 (近江兄弟社)	3	11 — 8 11 — 9 10 — 12 11 — 6 —	1	佐々木 大智 白川 琢磨 (膳所)
---------------------------	---	--------------------------------------------	---	-------------------------

## 女子ダブルス3位決定戦

下村 萌香 瀬古 友里菜 (甲西)	3	11 — 5 11 — 2 6 — 11 6 — 11 11 — 9	2	宮本 風香 岡山 真侑 (滋賀学園)
-------------------------	---	------------------------------------------------	---	--------------------------