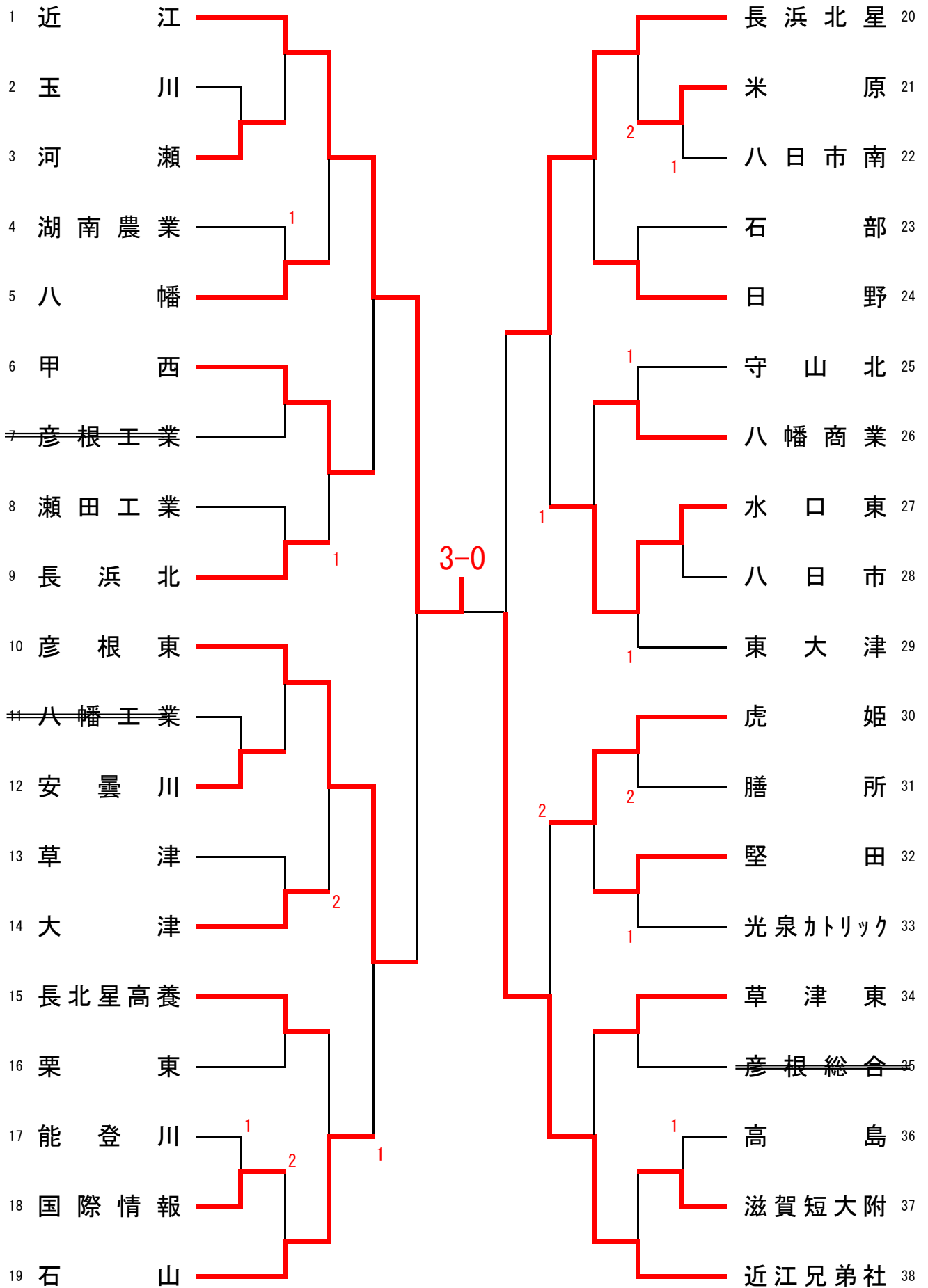
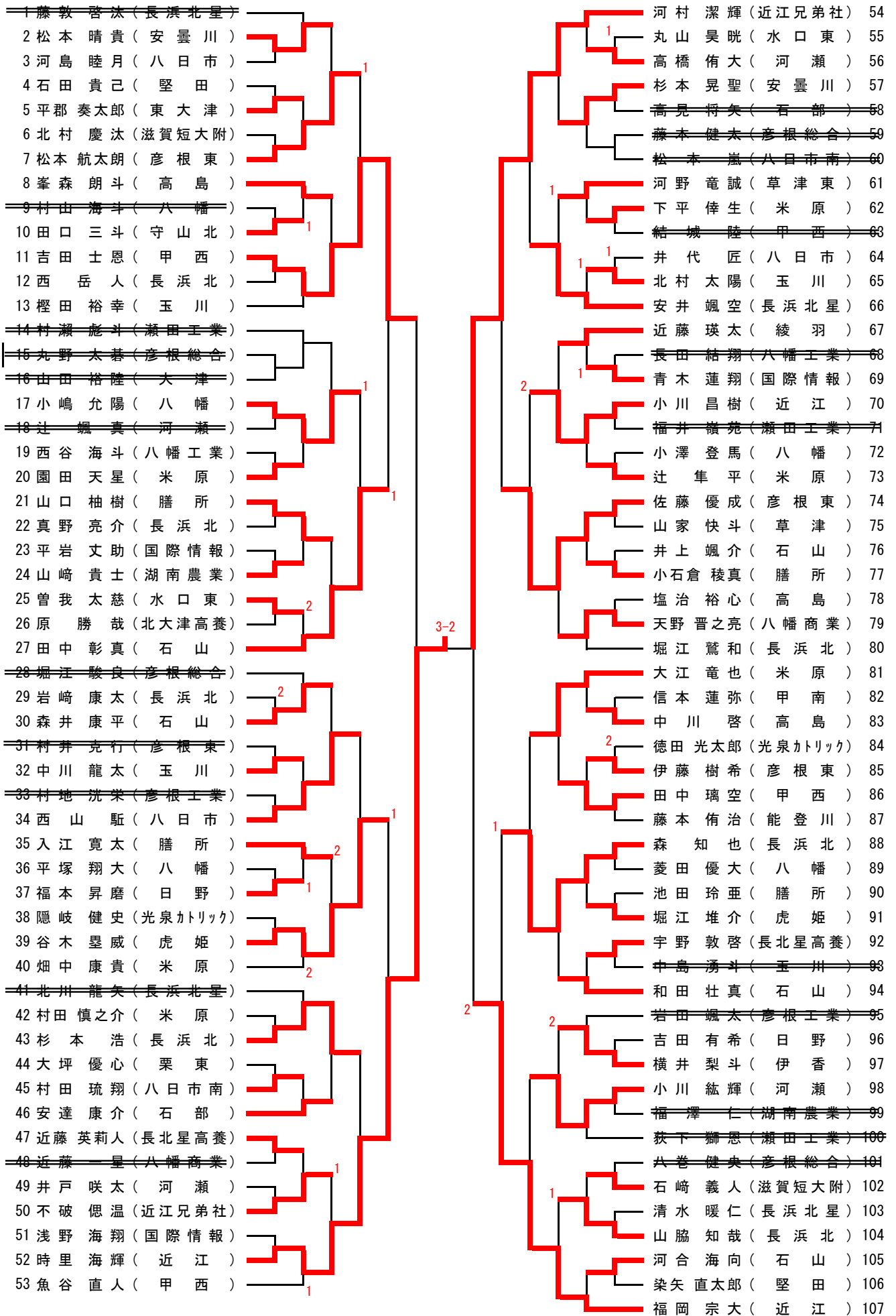


男子学校对抗



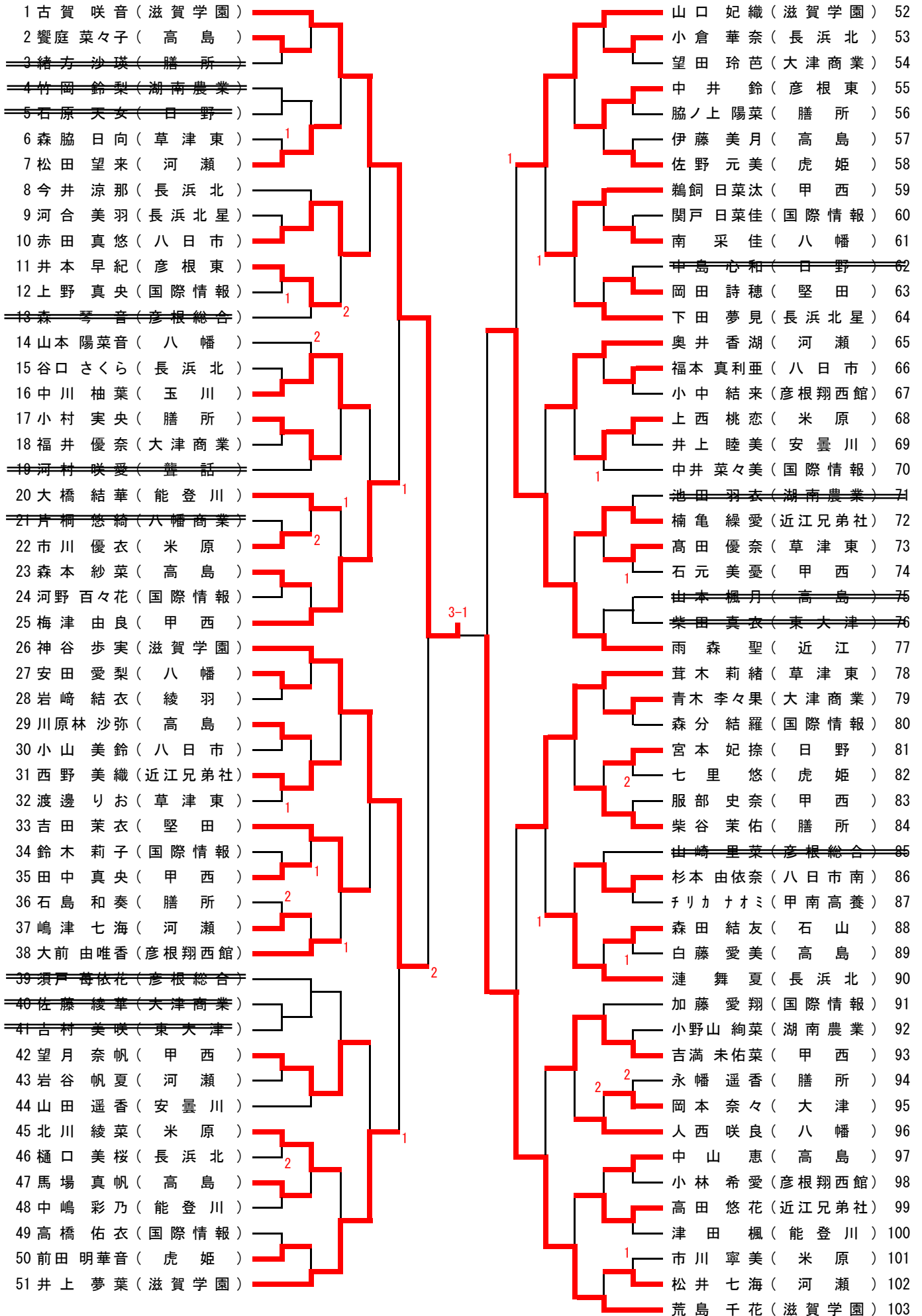
男子シングルス (1)



男子シングルス (2)

<p>108 瀧澤 綜志朗 (近江)</p> <p>109 吉見 悠槻 (東大津)</p> <p>110 田中 創真 (石山)</p> <p>111 見津 京介 (長北星高養)</p> <p>112 佐々倉 颯汰 (甲西)</p> <p>113 野田 奈祐太 (高島)</p> <p>114 青木 晟真 (大津)</p> <p>115 井上 翔斗 (長浜農業)</p> <p>116 岡田 悠斗 (八幡商業)</p> <p>117 奥田 貴久 (彦根東)</p> <p>118 成宮 和輝 (長浜北)</p> <p>119 西濱 敦也 (虎姫)</p> <p>120 菅原 拓実 (河瀬)</p> <p>121 竹中 暖貴 (膳所)</p> <p>122 伊藤 舜翔 (光泉カトリック)</p> <p>123 藤井 太一 (近江兄弟社)</p> <p>124 種池 大起 (八幡)</p> <p>125 有間 利輝 (守山北)</p> <p>126 岩城 駿 (玉川)</p> <p>127 齊内 珀斗 (国際情報)</p> <p>128 木村 彼方 (長浜北)</p> <p>129 坂口 文哉 (八幡工業)</p> <p>130 上田 陸 (彦根工業)</p> <p>131 溝口 敦哉 (石山)</p> <p>132 高木 彰太 (彦根総合)</p> <p>133 井上 直哉 (米原)</p> <p>134 堀川 素良翔 (能登川)</p> <p>135 寺田 亮 (安曇川)</p> <p>136 中嶋 晃秀 (虎姫)</p> <p>137 池田 雅望 (八幡)</p> <p>138 崎田 匠人 (湖南農業)</p> <p>139 吉川 風毅 (米原)</p> <p>140 松浦 陽揮 (水口東)</p> <p>141 宇佐美 黎真 (長浜北)</p> <p>142 宮本 将希 (瀬田工業)</p> <p>143 野間田 マサミ (甲南高養)</p> <p>144 小川 天寿 (大津商業)</p> <p>145 小石 涼介 (堅田)</p> <p>146 年永 大志 (河瀬)</p> <p>147 吉田 優斗 (長浜北星)</p> <p>148 中野 陽翔 (玉川)</p> <p>149 小西 光 (甲西)</p> <p>150 川添 柁和 (八日市南)</p> <p>151 浅井 和樹 (石山)</p> <p>152 宇野 聖矢 (彦根東)</p> <p>153 大國 空翔 (日野)</p> <p>154 古澤 良汰 (長浜北)</p> <p>155 奥村 晟 (高島)</p> <p>156 山本 龍之介 (膳所)</p> <p>157 小林 幸太 (八幡工業)</p> <p>158 羽 泉 樹 (八日市)</p> <p>159 金城 洙宗 (滋賀短大附)</p> <p>160 伊井野 拓海 (草津東)</p>	<p>辻 耀 太郎 (近江) 161</p> <p>西尾 陸 (栗東) 162</p> <p>西村 優汰 (彦根東) 163</p> <p>田中 陽翔 (水口東) 164</p> <p>安田 俊祐 (彦根工業) 165</p> <p>申田 龍海 (八幡) 166</p> <p>山本 芳樹 (彦根翔西館) 167</p> <p>瀬戸口 将真 (近江兄弟社) 168</p> <p>松田 湧斗 (石山) 169</p> <p>村山 晶大 (八幡工業) 170</p> <p>布施 綾真 (大津) 171</p> <p>岡 頼 大 (滋賀短大附) 172</p> <p>野川 正晴 (長浜北星) 173</p> <p>鷲田 沙祐 (光泉カトリック) 174</p> <p>港 優斗 (草津) 175</p> <p>阪 東 睦 (膳所) 176</p> <p>安井 琉貴 (北大津高養) 177</p> <p>岩田 真真 (玉川) 178</p> <p>北川 瑛太 (彦根東) 179</p> <p>筑山 結心 (河瀬) 180</p> <p>鹿野 素生 (米原) 181</p> <p>平村 尚輝 (彦根総合) 182</p> <p>小田 築 (甲西) 183</p> <p>堀川 叶翔 (瀬田工業) 184</p> <p>中城 健介 (高島) 185</p> <p>松居 志竜 (長浜北) 186</p> <p>早川 颯真 (石山) 187</p> <p>今井 淳仁 (彦根工業) 188</p> <p>中西 裕貴 (堅田) 189</p> <p>増田 颯太 (日野) 190</p> <p>上藤 大虎 (長浜北) 191</p> <p>長谷川 陽仁 (彦根総合) 192</p> <p>西浦 一步 (米原) 193</p> <p>高井 智大 (河瀬) 194</p> <p>若林 眞悟 (膳所) 195</p> <p>神口 太一 (八日市南) 196</p> <p>鈴木 蒼空 (虎姫) 197</p> <p>山本 智尋 (石部) 198</p> <p>乾 尚弥 (八幡) 199</p> <p>北口 颯真 (彦根東) 200</p> <p>速水 光樹 (長浜北星) 201</p> <p>鯨 江 蓮 (八日市) 202</p> <p>大竹 一正 (長浜北) 203</p> <p>楠居 直輝 (能登川) 204</p> <p>佐川 晴音 (甲西) 205</p> <p>高見 空 (玉川) 206</p> <p>榊 太輝 (湖南農業) 207</p> <p>辰巳 詩音 (米原) 208</p> <p>堤立 想来 (安曇川) 209</p> <p>鶴飼 勇作 (国際情報) 210</p> <p>谷口 友飛 (八幡商業) 211</p> <p>中嶋 崇仁 (草津東) 212</p> <p>綾部 エリキ (近江兄弟社) 213</p>
---	--

女子シングルス (1)



女子シングルス (2)

<p>104 武田 結奈 (滋賀学園)</p> <p>105 本庄 歩実 (河瀬)</p> <p>106 田谷 陽菜 (高島)</p> <p>107 澤田 優 (甲西)</p> <p>108 小林 美咲 (能登川)</p> <p>109 向井 彩友美 (大津)</p> <p>110 三戸 愛果 (膳所)</p> <p>111 黄瀬 乃々華 (国際情報)</p> <p>112 田添 愛莉 (八日市)</p> <p>113 鈴木 ななみ (長浜農業)</p> <p>114 松井 心咲 (大津商業)</p> <p>115 裏本 瑛香 (堅田)</p> <p>116 横井 さくら (虎姫)</p> <p>117 平野 芽愛 (彦根総合)</p> <p>118 膽吹 紗英 (米原)</p> <p>119 中川 久美 (高島)</p> <p>120 増山 夕芽 (草津東)</p> <p>121 寺居 柚葉 (八幡)</p> <p>122 富田 累加 (日野)</p> <p>123 辻久 心菜 (甲西)</p> <p>124 石田 みのり (国際情報)</p> <p>125 中久保 采佳 (長浜北星)</p> <p>126 大西 史華 (長浜北)</p> <p>127 木村 美結 (玉川)</p> <p>128 小島 明佳 (膳所)</p> <p>129 阪口 結華 (滋賀学園)</p> <p>130 大野 佑衣 (草津東)</p> <p>131 竹治 翠 (甲西)</p> <p>132 小川 真奈 (河瀬)</p> <p>133 柿添 みく (膳所)</p> <p>134 本田 愛怜菜 (滋賀短大附)</p> <p>135 俵 来琉実 (国際情報)</p> <p>136 笹野 稚菜 (高島)</p> <p>137 上野 愛姫 (湖南農業)</p> <p>138 織田 駿乃 (近江兄弟社)</p> <p>139 松岡 彩 (国際情報)</p> <p>140 島田 柚姫 (甲南高養)</p> <p>141 上園 梨瑚 (彦根翔西館)</p> <p>142 吉井 歩佳 (米原)</p> <p>143 畑 井 滯 (河瀬)</p> <p>144 國友 南那 (虎姫)</p> <p>145 入江 杏奈 (高島)</p> <p>146 吉見 愛希 (日野)</p> <p>147 宗安 真理 (彦根総合)</p> <p>148 小林 加奈 (八幡)</p> <p>149 伏木 瑠菜 (長浜北星)</p> <p>150 杉田 葵咲 (東大津)</p> <p>151 川北 惺羅 (甲西)</p> <p>152 前川 和花奈 (長浜北)</p> <p>153 青山 きらら (大津商業)</p> <p>154 岸田 椿 (国際情報)</p> <p>155 山本 綾乃 (滋賀学園)</p>	<p>森田 萌々香 (滋賀学園) 156</p> <p>荒木 杏南 (綾羽) 157</p> <p>畑 琳 香 (彦根総合) 158</p> <p>堤 里 央 (長浜北星) 159</p> <p>山田 心愛 (国際情報) 160</p> <p>桂 紫央里 (河瀬) 161</p> <p>大橋 璃音 (八日市) 162</p> <p>森 公 香 (長北星高養) 163</p> <p>中川 愛菜 (高島) 164</p> <p>橋本 千愛 (長浜北) 165</p> <p>米田 凧沙 (虎姫) 166</p> <p>三上 藍子 (草津東) 167</p> <p>神田 ひなよ (甲西) 168</p> <p>岸田 柚葉 (国際情報) 169</p> <p>上田 杏奈 (大津商業) 170</p> <p>奥 田 奏 (滋賀学園) 171</p> <p>鷺坂 希美 (八幡商業) 172</p> <p>谷口 華穂 (膳所) 173</p> <p>玉村 香乃 (玉川) 174</p> <p>由良 琳花 (東大津) 175</p> <p>中川 瑠菜 (米原) 176</p> <p>徳山 穂花 (河瀬) 177</p> <p>中村 若葉 (湖南農業) 178</p> <p>小西 真奈 (彦根翔西館) 179</p> <p>山下 紀子 (高島) 180</p> <p>宅間 千紘 (甲西) 181</p> <p>川西 萌花 (滋賀学園) 182</p> <p>南出 明日風 (甲西) 183</p> <p>市来原 亜美 (国際情報) 184</p> <p>桑 名 永 (東大津) 185</p> <p>神田 心響 (高島) 186</p> <p>金澤 琴乃 (湖南農業) 187</p> <p>山本 すみれ (膳所) 188</p> <p>服部 真桜 (石山) 189</p> <p>磯田 莉帆 (大津商業) 190</p> <p>松野 輝愛 (八幡) 191</p> <p>井上 咲嬉 (堅田) 192</p> <p>前田 瑞歩 (長浜北) 193</p> <p>古池 瑠香 (米原) 194</p> <p>寺村 歩美 (河瀬) 195</p> <p>吉田 和夏 (膳所) 196</p> <p>川口 采佳 (国際情報) 197</p> <p>津崎 愛美 (八日市) 198</p> <p>清水 琴音 (日野) 199</p> <p>栗川 夏理菜 (能登川) 200</p> <p>長田 心羽 (高島) 201</p> <p>桂田 虹海 (安曇川) 202</p> <p>井村 小春 (彦根翔西館) 203</p> <p>笠原 日菜子 (草津東) 204</p> <p>五次 彩夏 (長浜北) 205</p> <p>谷村 和奏 (彦根東) 206</p> <p>川森 天詩 (近江兄弟社) 207</p>
---	--

記 録

第75回 県民体育大会 卓球競技
令和4年7月25日～26日
YMITアリーナ

男子学校対抗準決勝

近江		3 対 0				彦根東	
1S	西澤 智寛	3	11 11 11	— — —	5 6 9	0	浅井 悠太
2S	吹原 航介	3	11 11 11	— — —	7 4 9	0	北口 颯真
3D	堀田 健政 吹原 航介	3	11 11 11	— — —	3 3 3	0	北口 颯真 佐藤 優成
4S	木村 優羽		— — —				松本 航太郎
5S	堀田 健政		— — —				長谷川 雅人

女子学校対抗準決勝

近江兄弟社		3 対 0				甲西	
1S	川森 天詩	3	11 11 11	— — —	4 2 7	0	辻久 心菜
2S	織田 駿乃	3	11 3 11 11	— — — —	9 11 4 6	1	宅間 千紘
3D	川森 天詩 寺本 有羽	3	11 11 11	— — —	7 8 7	0	梅津 由良 宅間 千紘
4S	寺本 有羽		— — —				梅津 由良
5S	西野 美織		— — —				鶴飼 日菜汰

近江兄弟社		3 対 1				長浜北星	
1S	矢野 来流	0	7 11 7	— — —	11 13 11	3	藤敦 啓汰
2S	松山 時史	3	11 15 11	— — —	8 13 8	0	吉田 優斗
3D	松山 時史 綾部 エリキ	3	11 14 6 11	— — — —	5 12 11 4	1	藤敦 啓汰 藤敦 唯汰
4S	小林 斗和	3	11 11 9 6 11	— — — — —	8 3 11 11 9	2	藤敦 唯汰
5S	綾部 エリキ		— — —				宮崎 海斗

滋賀学園		3 対 0				草津東	
1S	武田 結奈	3	11 11 11	— — —	3 3 8	0	渡邊 りお
2S	山口 妃織	3	11 14 11	— — —	6 12 6	0	茸木 莉緒
3D	荒島 千花 森田 萌々香	3	11 11 11	— — —	3 5 9	0	茸木 莉緒 大野 佑衣
4S	神谷 歩実		— — —				大野 佑衣
5S	古賀 咲音		— — —				笠原 日菜子

男子学校対抗決勝

近江		3 対 0				近江兄弟社	
1S	木村 優羽	3	11 8 11 11	— — — —	5 11 7 8	1	小林 斗和
2S	吹原 航介	3	11 11 12 8 11	— — — — —	6 13 10 11 5	2	松山 時史
3D	堀田 健政 吹原 航介	3	11 11 11	— — —	4 8 7	0	小林 斗和 中藪 拓
4S	堀田 健政		— — —				中藪 拓
5S	西澤 智寛		— — —				綾部 エリキ

女子学校対抗決勝

滋賀学園		3 対 0				近江兄弟社	
1S	古賀 咲音	3	9 11 11 11	— — — —	11 9 8 2	1	川森 天詩
2S	荒島 千花	3	11 7 14 6 11	— — — — —	6 11 12 11 7	2	織田 駿乃
3D	荒島 千花 森田 萌々香	3	11 11 7 11	— — — —	7 5 11 7	1	織田 駿乃 西野 美織
4S	武田 結奈		— — —				西野 美織
5S	神谷 歩実		— — —				高田 悠花

記

録

第75回 県民体育大会 卓球競技

令和4年7月25日～26日

YMITアリーナ

男子シングルス準決勝

綾部 エリキ (近江兄弟社)	3	9 10 11 11 11	— — — — —	11 12 8 9 9	2	時里 海輝 (近江)
町田 亜希斗 (甲西)	3	8 11 11 11	— — — —	11 8 5 4	1	西澤 智寛 (近江)

女子シングルス準決勝

古賀 咲音 (滋賀学園)	3	11 8 11 11	— — — —	5 11 2 5	1	荒島 千花 (滋賀学園)
武田 結奈 (滋賀学園)	3	11 7 12 9 12	— — — — —	4 11 10 11 10	2	川森 天詩 (近江兄弟社)

男子シングルス決勝

綾部 エリキ (近江兄弟社)	3	11 11 11	— — —	8 6 6	0	町田 亜希斗 (甲西)
-------------------	---	----------------	-------------	-------------	---	----------------

女子シングルス決勝

武田 結奈 (滋賀学園)	3	7 9 11 11 11	— — — — —	11 11 7 7 8	2	古賀 咲音 (滋賀学園)
-----------------	---	--------------------------	-----------------------	-------------------------	---	-----------------