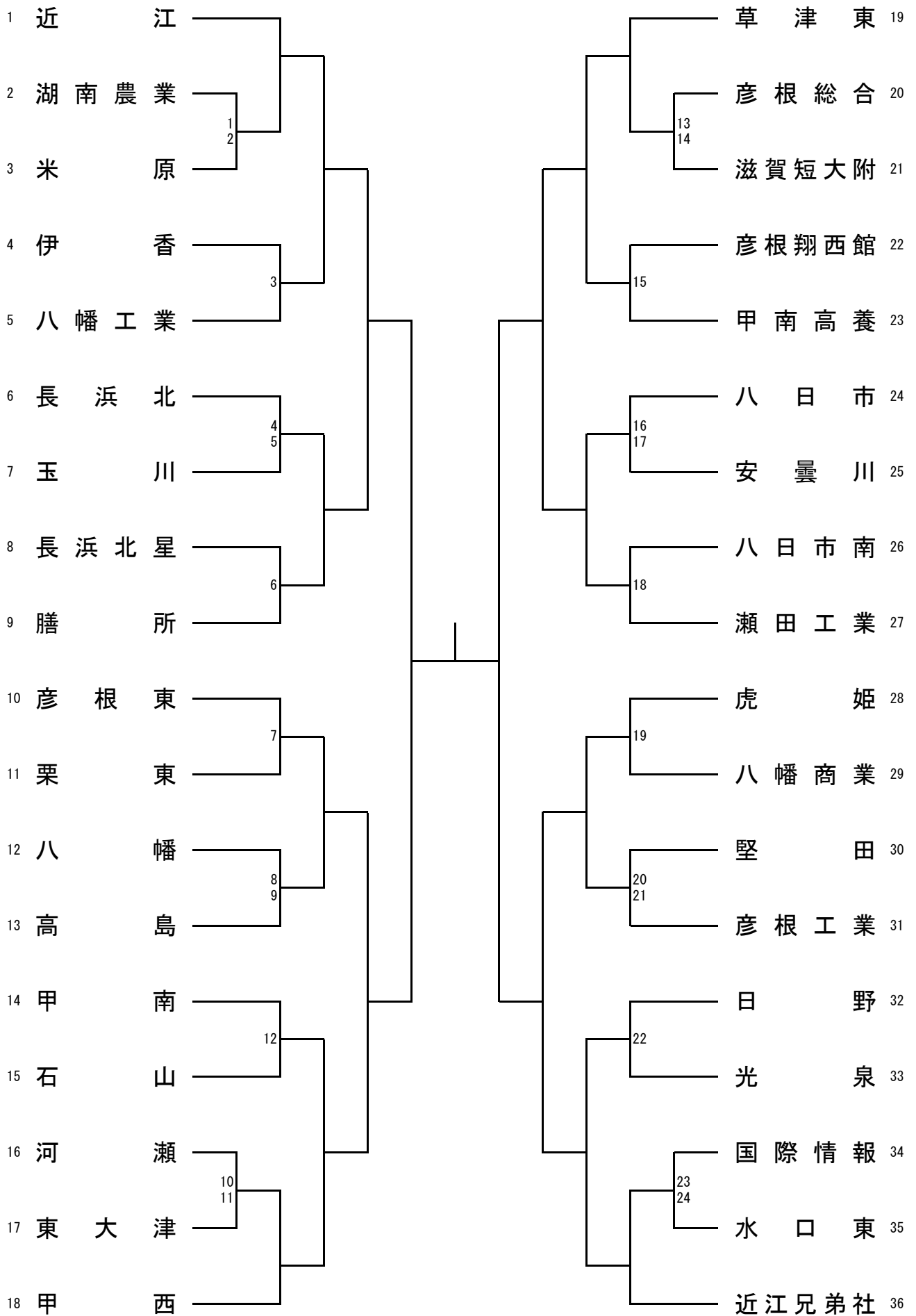
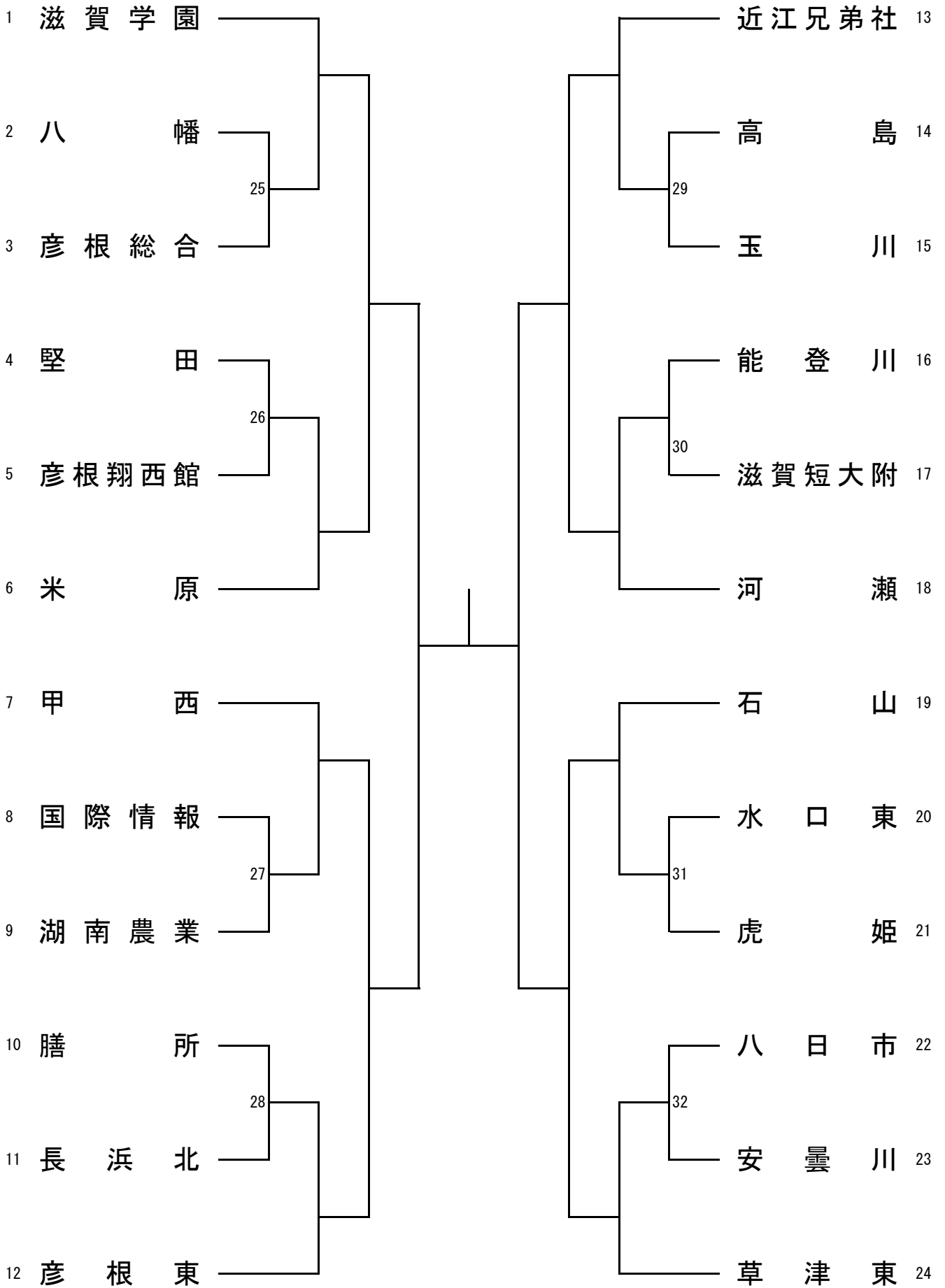


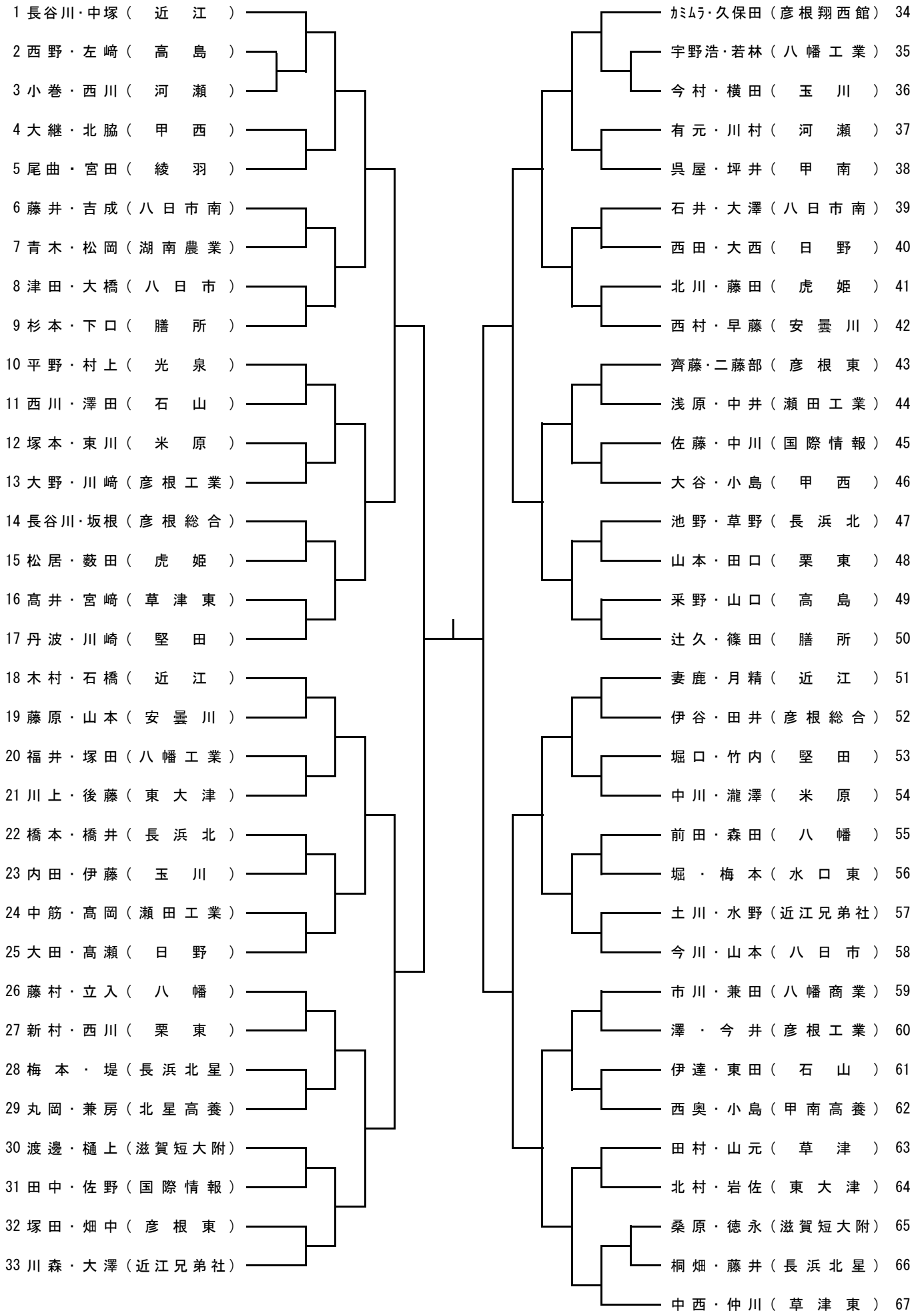
# 男子学校对抗



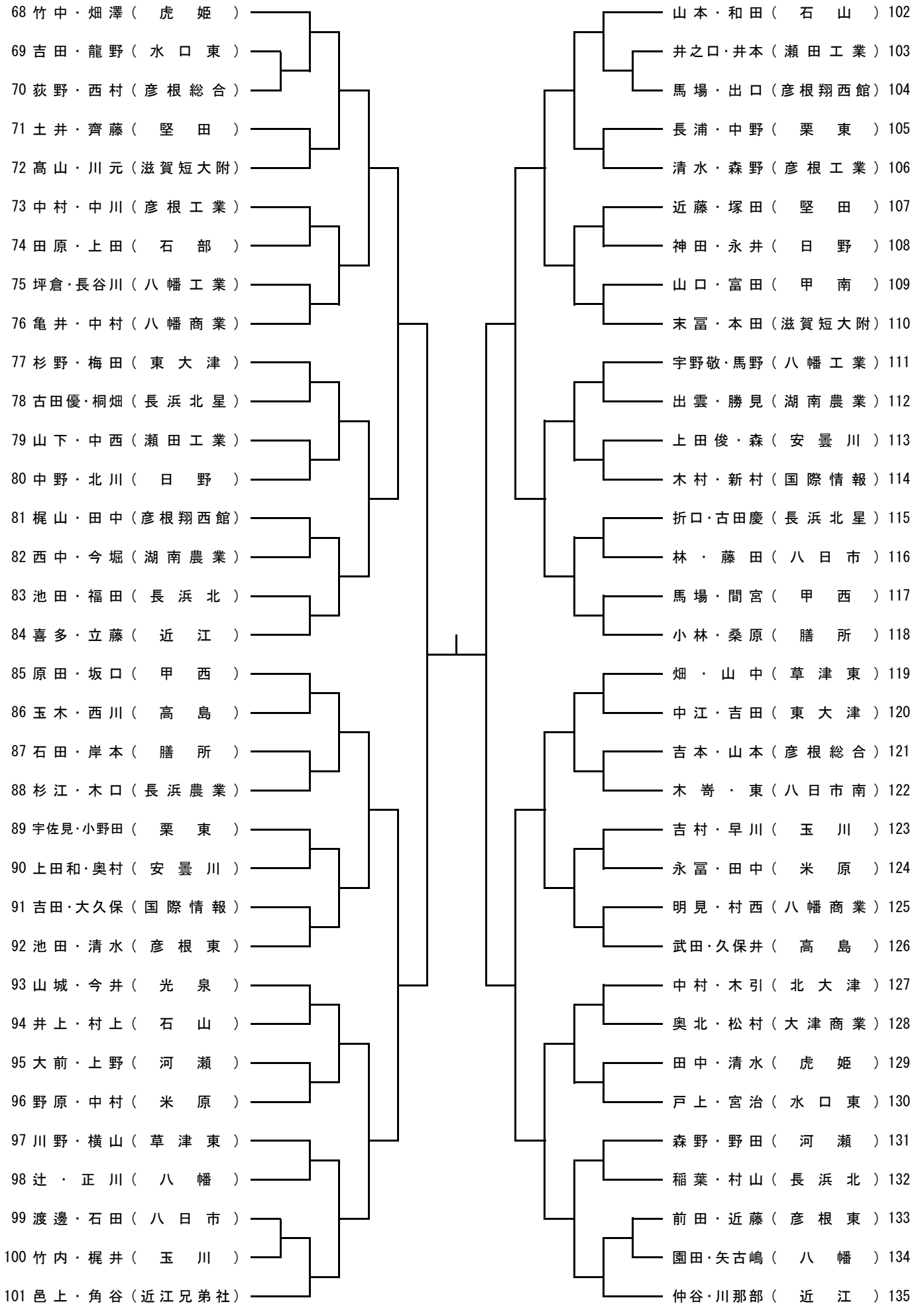
# 女子学校对抗



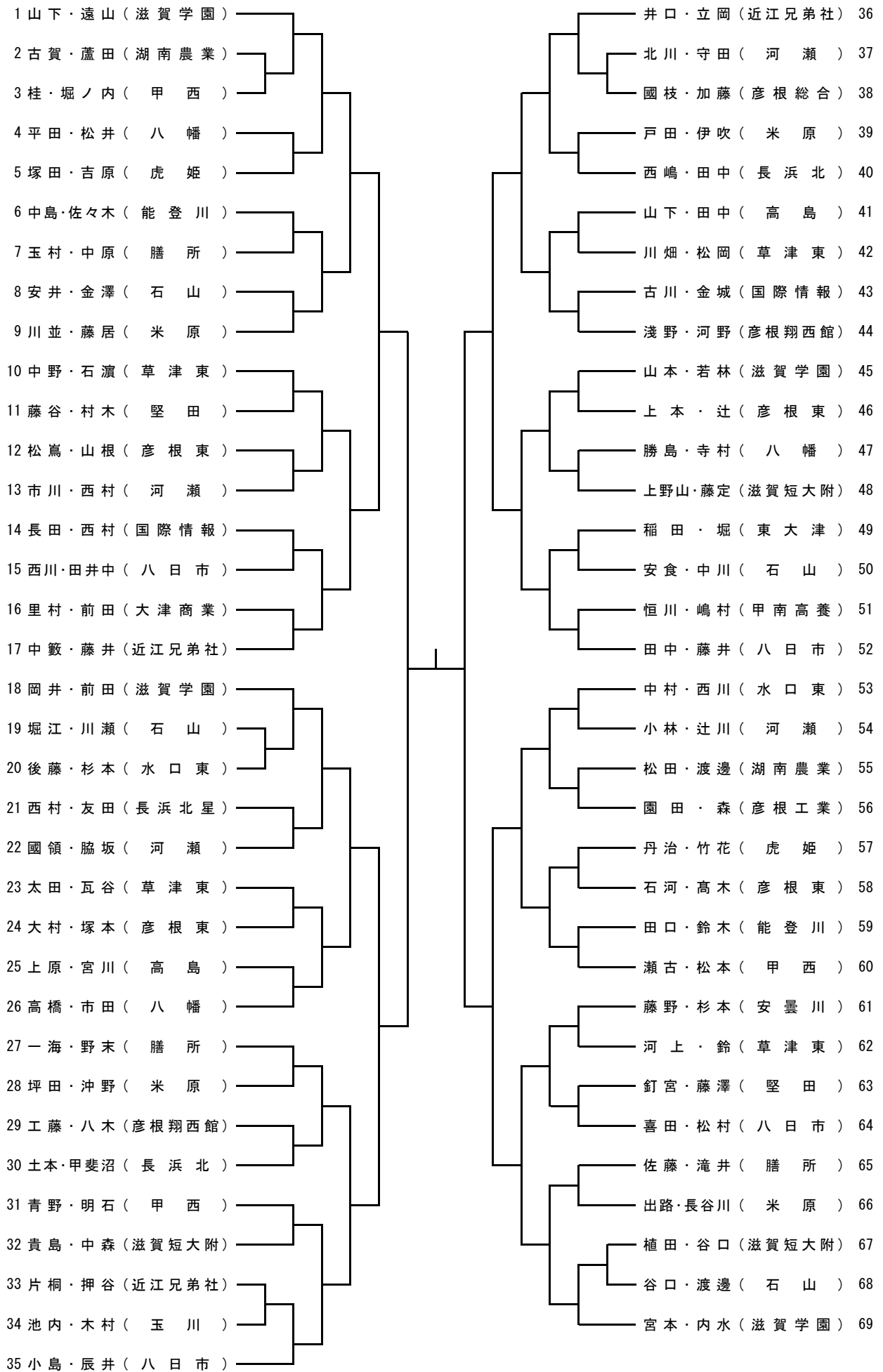
# 男子ダブルス (1)



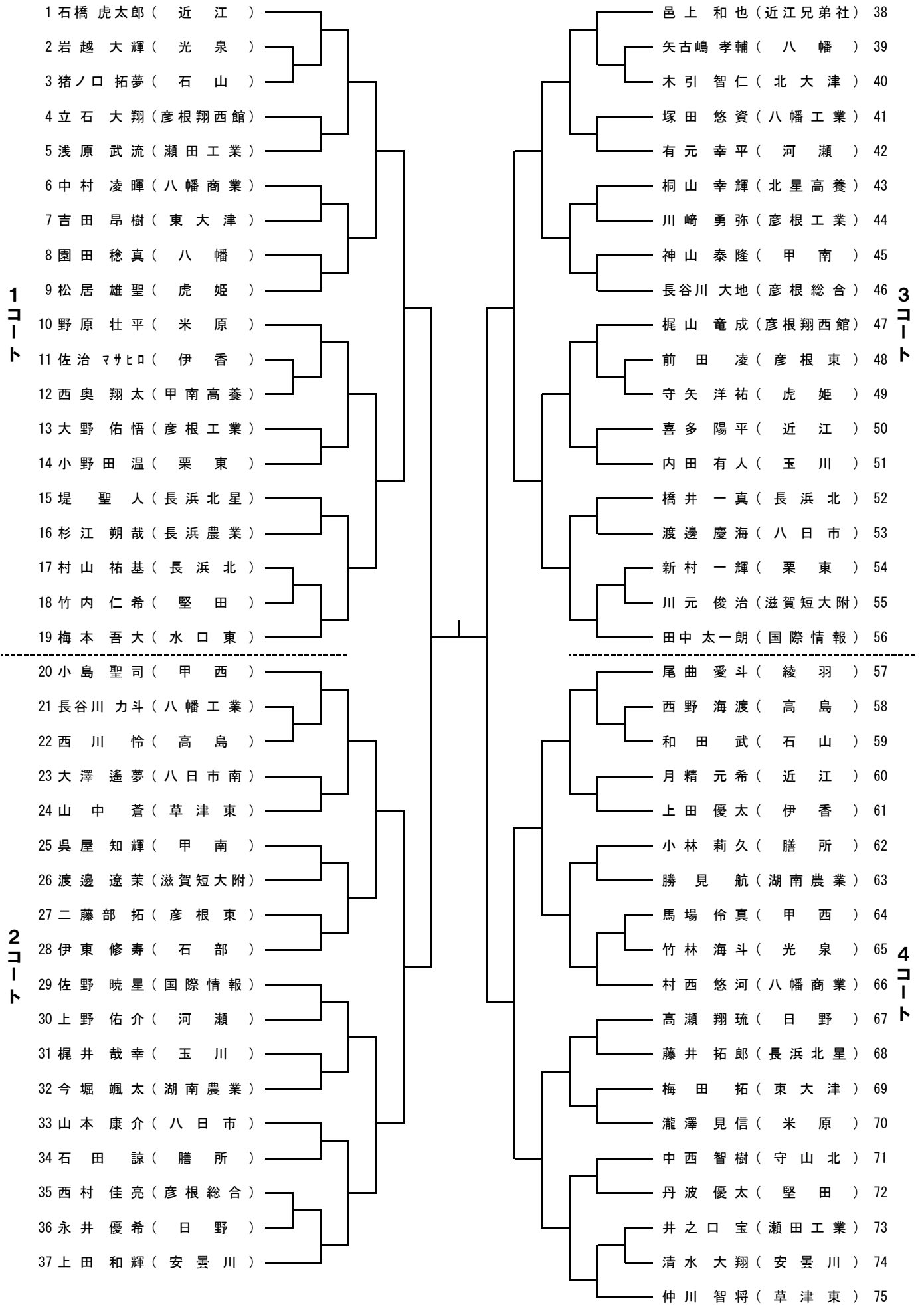
## 男子ダブルス (2)



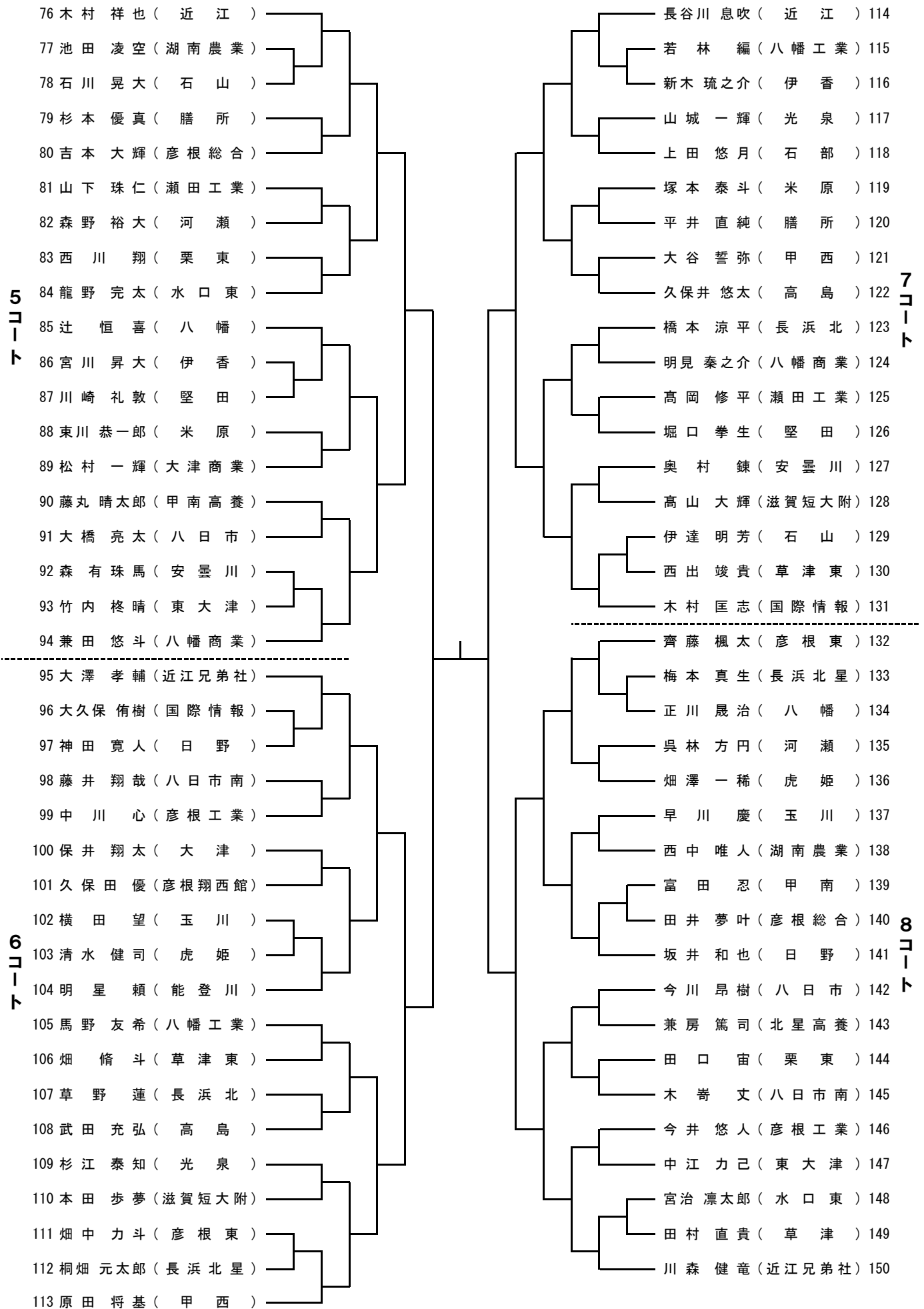
# 女子ダブルス



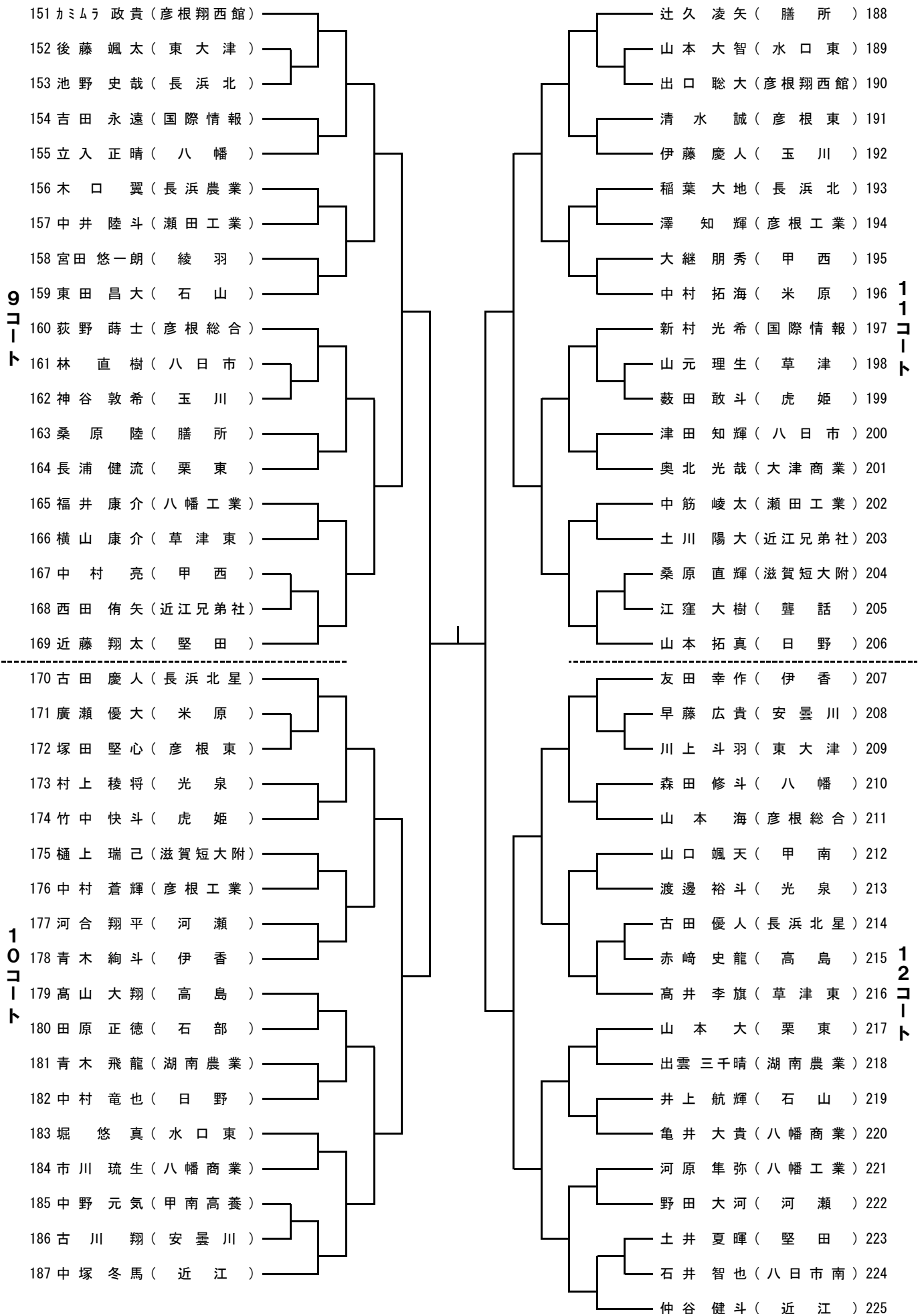
# 男子シングルス (1)



## 男子シングルス (2)

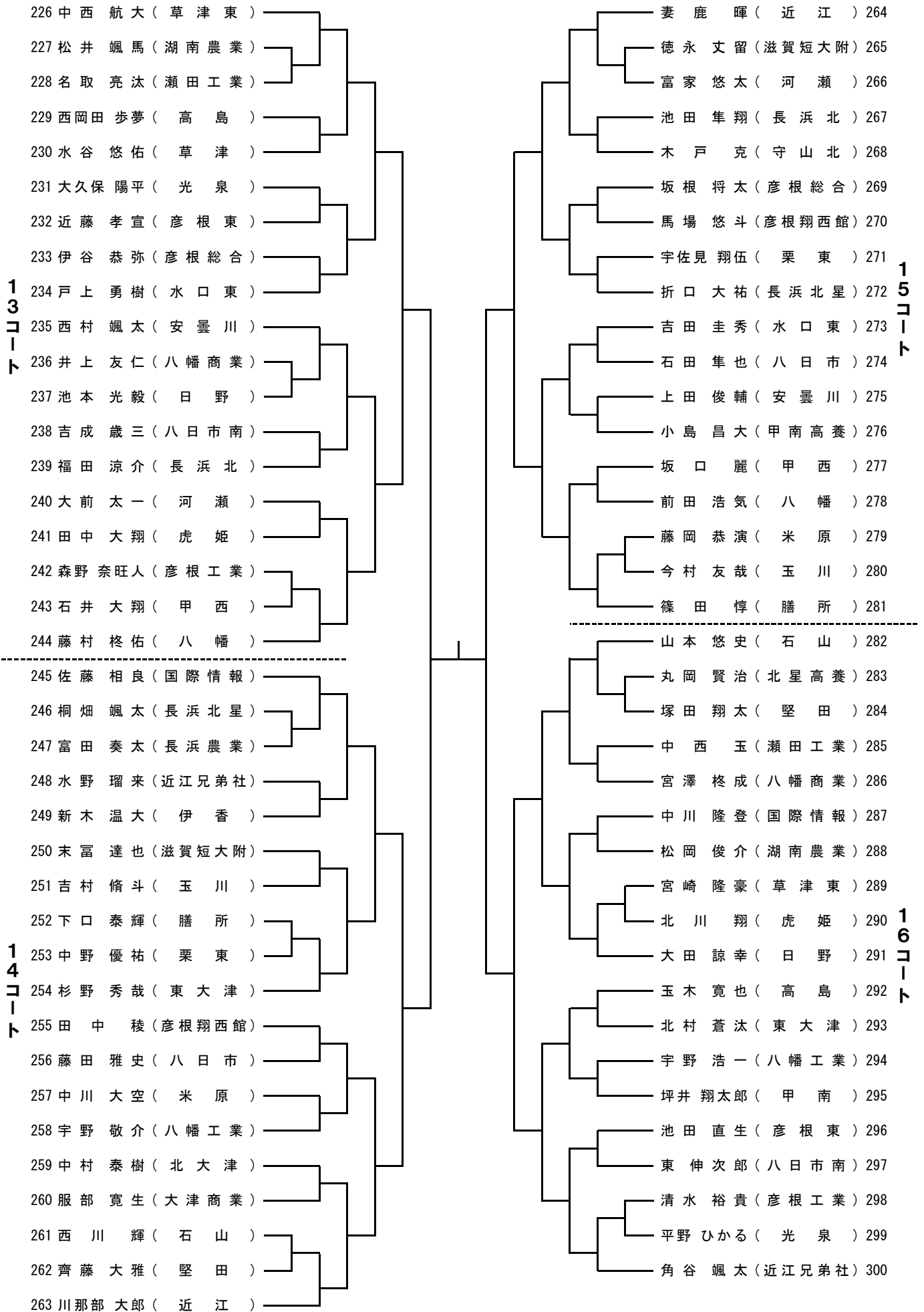


男子シングルス (3)

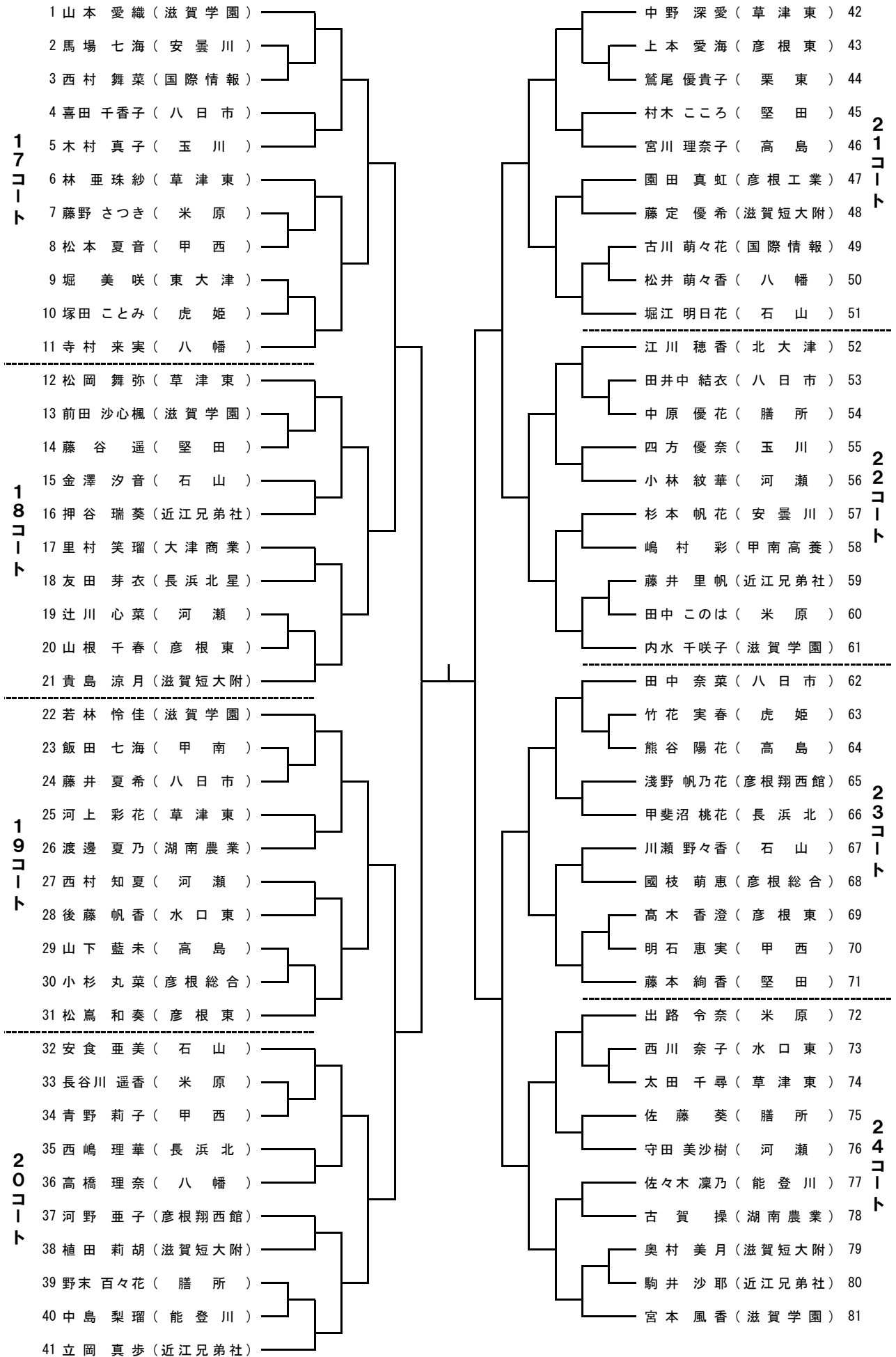




# 男子シングルス (4)



女子シングルス (1)



女子シングルス (2)

25 コ ー ト	82 山下 さくら (滋賀学園)	29 コ ー ト	遠山 雅 (滋賀学園) 122
	83 奥村 莉子 (長浜北)		市川 愛 (河瀬) 123
	84 堀ノ内 美咲 (甲西)		辰井 まあや (八日市) 124
	85 西村 こころ (長浜北星)		藤居 安純 (米原) 125
	86 松村 あかり (八日市)		鈴木 琴巳 (能登川) 126
	87 松田 日菜 (湖南農業)		稲田 唯花 (東大津) 127
	88 桂田 颯希 (高島)		原 千遥 (玉川) 128
26 コ ー ト	89 玉村 友乃 (膳所)	30 コ ー ト	安井 夢乃 (石山) 129
	90 高橋 花奈 (石山)		金城 美咲 (国際情報) 130
	91 石河 野々華 (彦根東)		桐谷 蛍 (彦根工業) 131
	92 中森 美沙紀 (滋賀短大附)		川畑 歩加 (草津東) 132
	93 戸田 陽菜 (米原)		市田 陽菜 (八幡) 133
	94 靱井 あすか (大津商業)		藤澤 芽依 (堅田) 134
	95 鈴 日向 (草津東)		福本 真緒 (水口東) 135
27 コ ー ト	96 釘宮 早希子 (堅田)	31 コ ー ト	片桐 早紀 (近江兄弟社) 136
	97 廣門 桃香 (玉川)		丹治 蒼乃 (虎姫) 137
	98 加藤 沙希 (彦根総合)		上野山 鈴 (滋賀短大附) 138
	99 日山 帆乃佳 (長浜農業)		田中 万愛 (長浜北) 139
	100 脇坂 ななみ (河瀬)		杉原 由葵 (彦根東) 140
	101 中村 朝陽 (水口東)		瀬古 友里菜 (甲西) 141
	102 池内 夏穂 (玉川)		中 麩 萌 (近江兄弟社) 142
28 コ ー ト	103 勝島 茉生 (八幡)	32 コ ー ト	大西 悠愛 (草津東) 143
	104 土本 芽生 (長浜北)		谷口 彩声 (滋賀短大附) 144
	105 上原 有紗 (高島)		藤野 愛久 (安曇川) 145
	106 田口 結惟 (能登川)		八木 日菜 (彦根翔西館) 146
	107 森 菜月 (彦根工業)		田中 姫乃 (高島) 147
	108 八田 柚貴子 (堅田)		坪田 真空 (米原) 148
	109 岡山 真侑 (滋賀学園)		桂 萌実路 (甲西) 149
29 コ ー ト	110 吉原 風月 (虎姫)	33 コ ー ト	蘆田 優里奈 (湖南農業) 150
	111 工藤 藍梨紗 (彦根翔西館)		杉本 直 (水口東) 151
	112 中川 夏海 (石山)		北川 真愛 (河瀬) 152
	113 西川 ことみ (八日市)		名倉 愛 (石山) 153
	114 國領 ひかり (河瀬)		恒川 凜奈 (甲南高養) 154
	115 滝井 友湖 (膳所)		辻 美帆 (彦根東) 155
	116 川並 莉湖 (米原)		前田 嘉穂 (大津商業) 156
30 コ ー ト	117 石濱 日南子 (草津東)	34 コ ー ト	小島 明日香 (八日市) 157
	118 長田 登湖 (国際情報)		平田 真友 (八幡) 158
	119 中村 香月 (彦根東)		一海 柚奈 (膳所) 159
	120 八幡 果音 (八日市南)		加藤 萌 (彦根総合) 160
	121 井口 満希 (近江兄弟社)		岡井 瑞姫 (滋賀学園) 161

# 記 録

令和元年度 秋季総合体育大会 卓球競技  
令和元年10月31日～11月2日  
草津市総合体育館

男子学校対抗準決勝

女子学校対抗準決勝

			対		
1S			—		
2S			—		
3D			—		
4S			—		
5S			—		

			対		
1S			—		
2S			—		
3D			—		
4S			—		
5S			—		

			対		
1S			—		
2S			—		
3D			—		
4S			—		
5S			—		

			対		
1S			—		
2S			—		
3D			—		
4S			—		
5S			—		

# 記 録

令和元年度 秋季総合体育大会 卓球競技  
令和元年10月31日～11月2日  
草津市総合体育館

男子学校対抗決勝

			対		
1S			— — —		
2S			— — —		
3D			— — —		
4S			— — —		
5S			— — —		

女子学校対抗決勝

			対		
1S			— — —		
2S			— — —		
3D			— — —		
4S			— — —		
5S			— — —		

男子学校対抗3位決定戦

			対		
1S			— — —		
2S			— — —		
3D			— — —		
4S			— — —		
5S			— — —		

女子学校対抗3位決定戦

			対		
1S			— — —		
2S			— — —		
3D			— — —		
4S			— — —		
5S			— — —		

# 記 録

令和元年度 秋季総合体育大会 卓球競技  
令和元年10月31日～11月2日  
草津市総合体育館

男子シングルス準決勝

		— — — —		
		— — — —		

女子シングルス準決勝

		— — — —		
		— — — —		

男子シングルス決勝

		— — — —		
--	--	------------------	--	--

女子シングルス決勝

		— — — —		
--	--	------------------	--	--

男子シングルス3位決定戦

		— — — —		
--	--	------------------	--	--

女子シングルス3位決定戦

		— — — —		
--	--	------------------	--	--

男子ダブルス準決勝

		— — — —		
		— — — —		

女子ダブルス準決勝

		— — — —		
		— — — —		

男子ダブルス決勝

		— — — —		
--	--	------------------	--	--

女子ダブルス決勝

		— — — —		
--	--	------------------	--	--

男子ダブルス3位決定戦

		— — — —		
--	--	------------------	--	--

女子ダブルス3位決定戦

		— — — —		
--	--	------------------	--	--