

令和2年度
全国高等学校選抜卓球大会
シングルス部の部滋賀県予選会

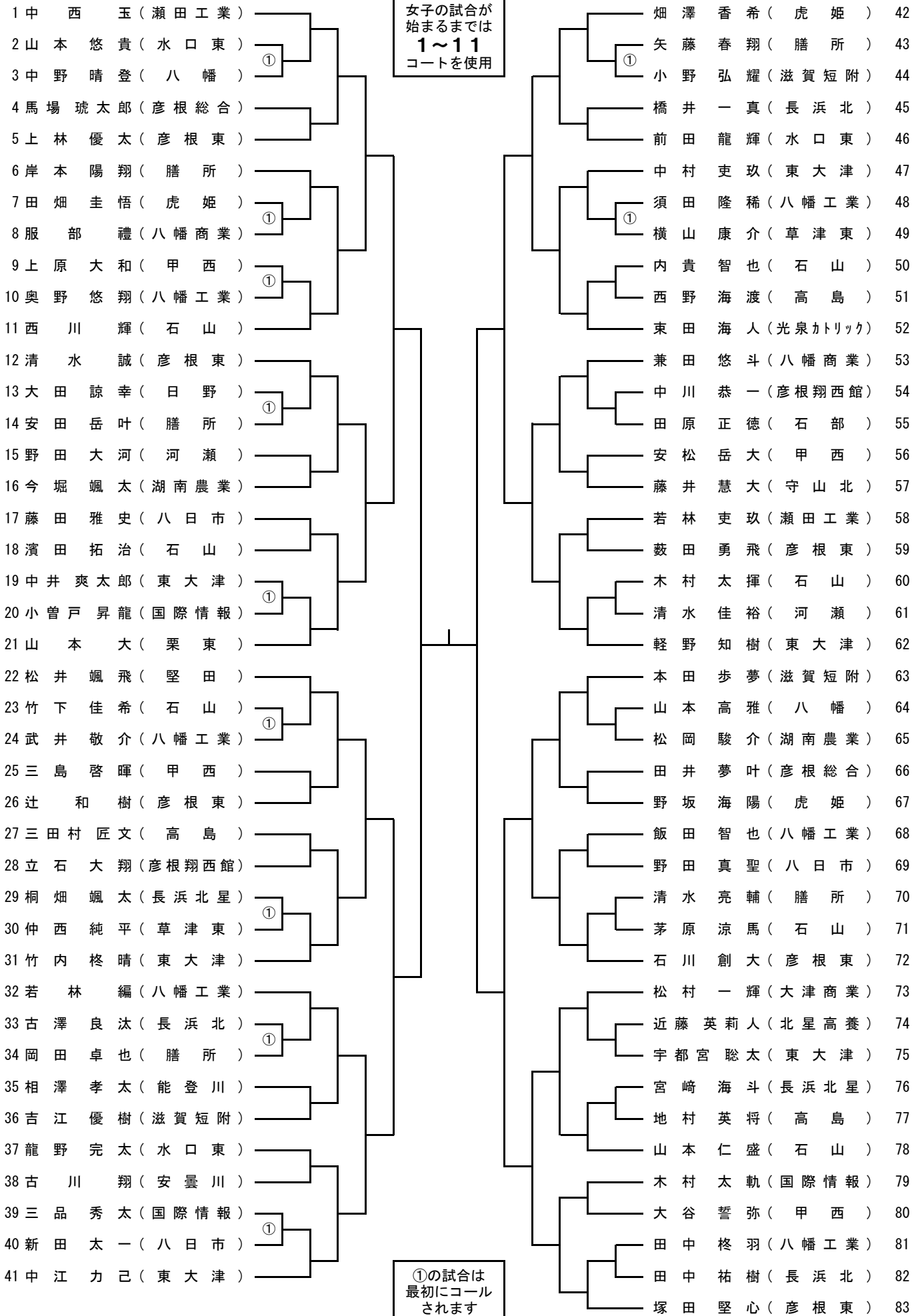


令和3年1月9日（土）9時30分から

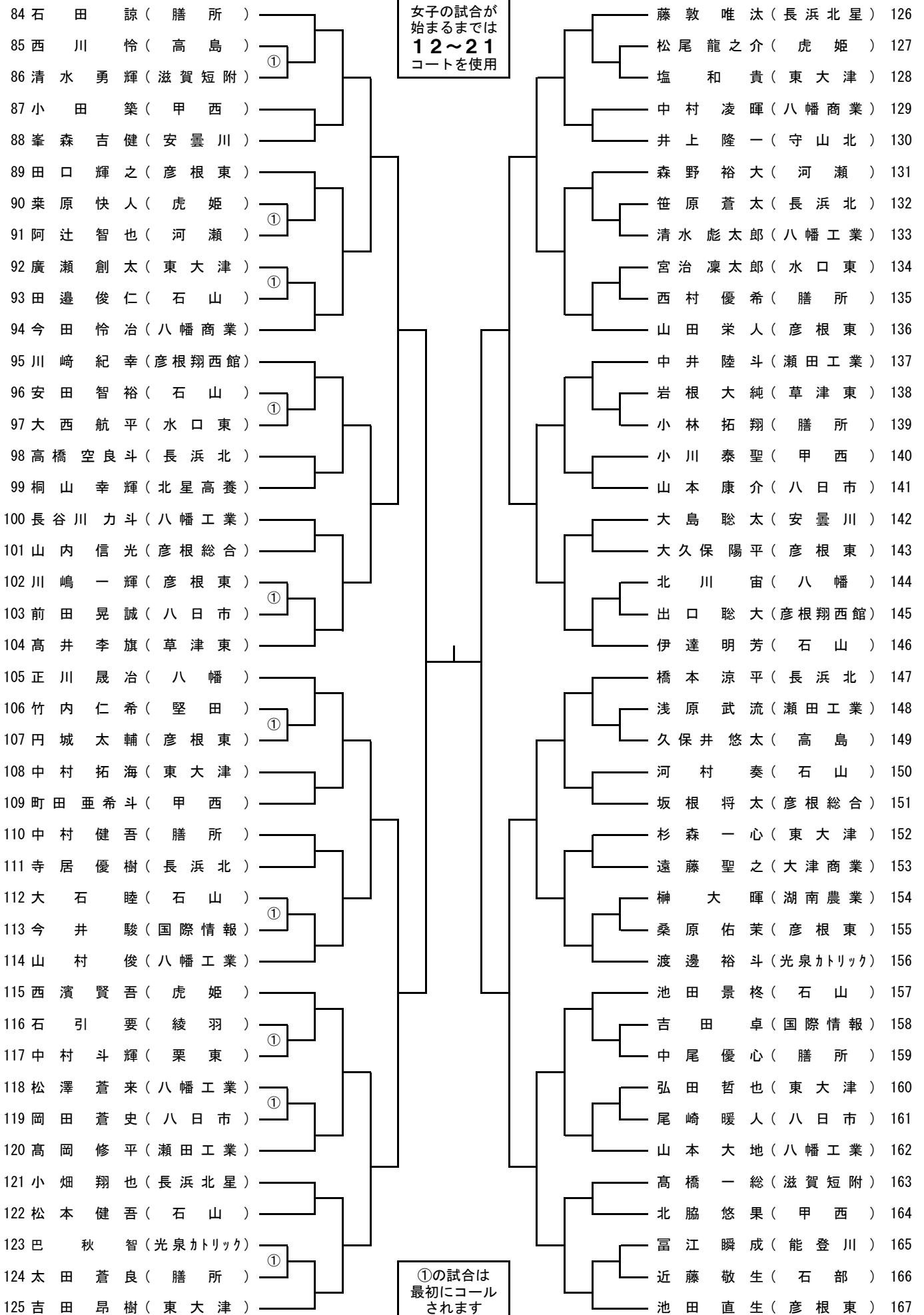
草津市立総合体育館
（草津市下笠町161 TEL077-568-3150）

主催 滋賀県高体連卓球専門部
<http://www.shiga-tt.net>

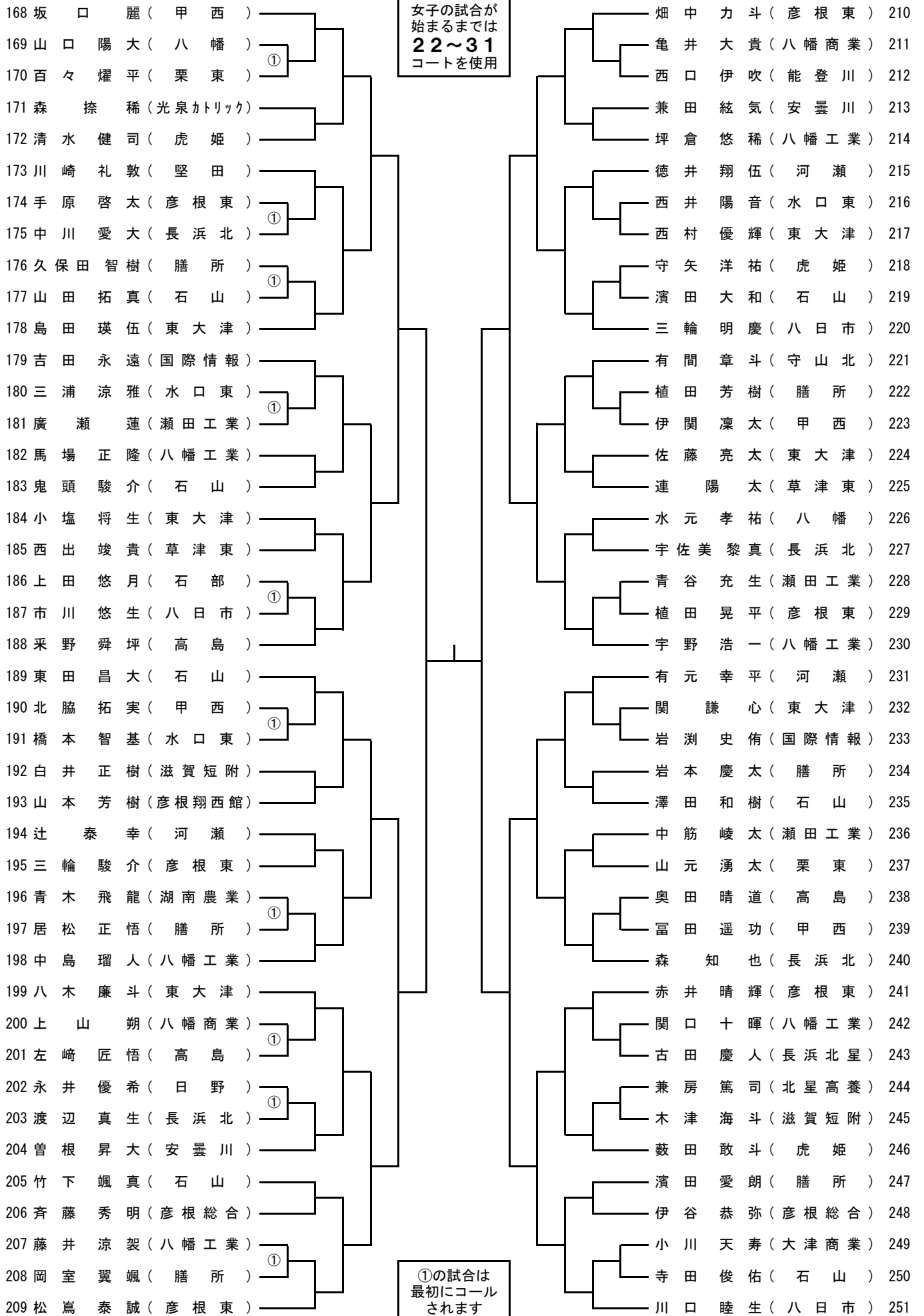
男子シングルス (1)



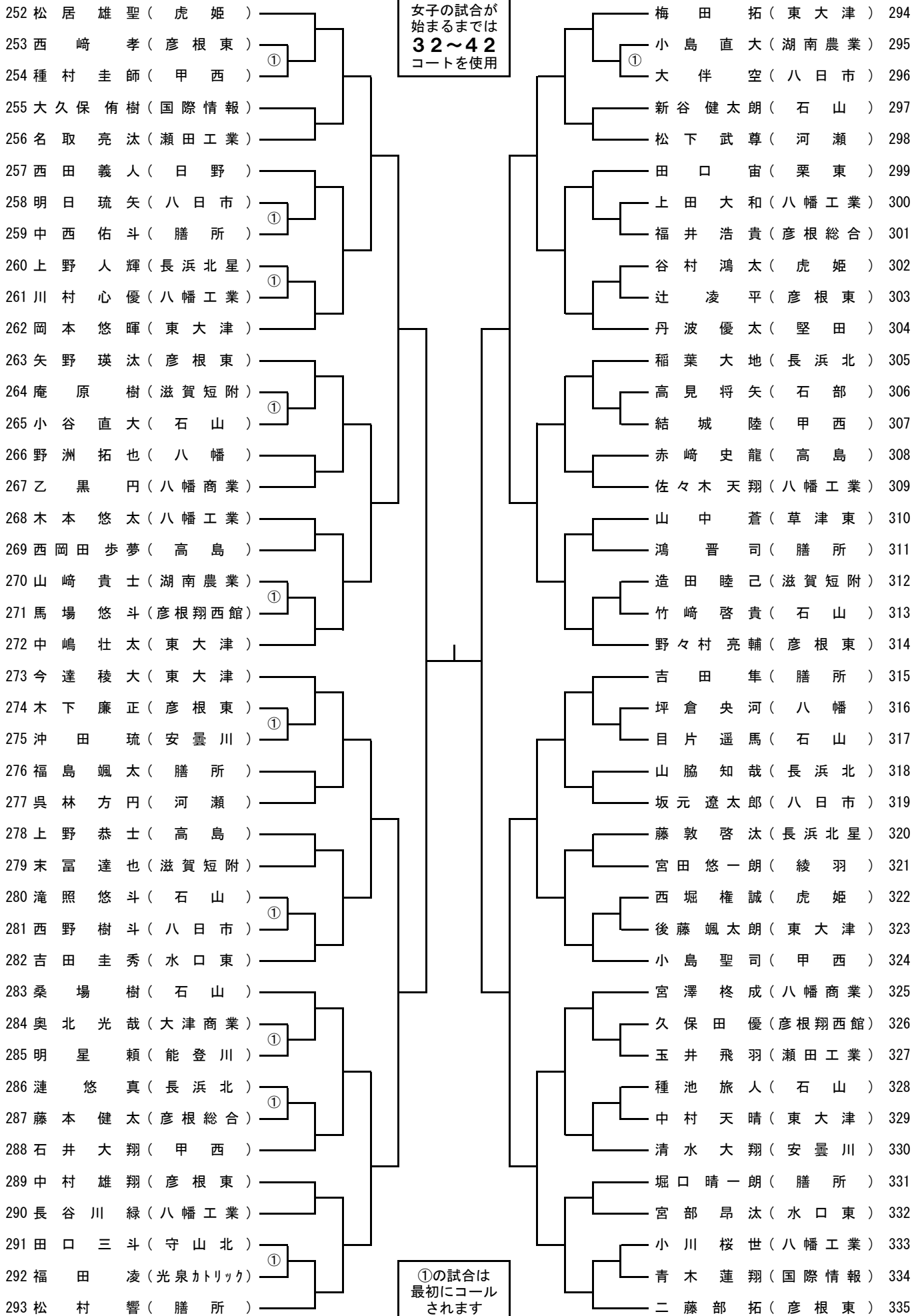
男子シングルス (2)



男子シングルス (3)

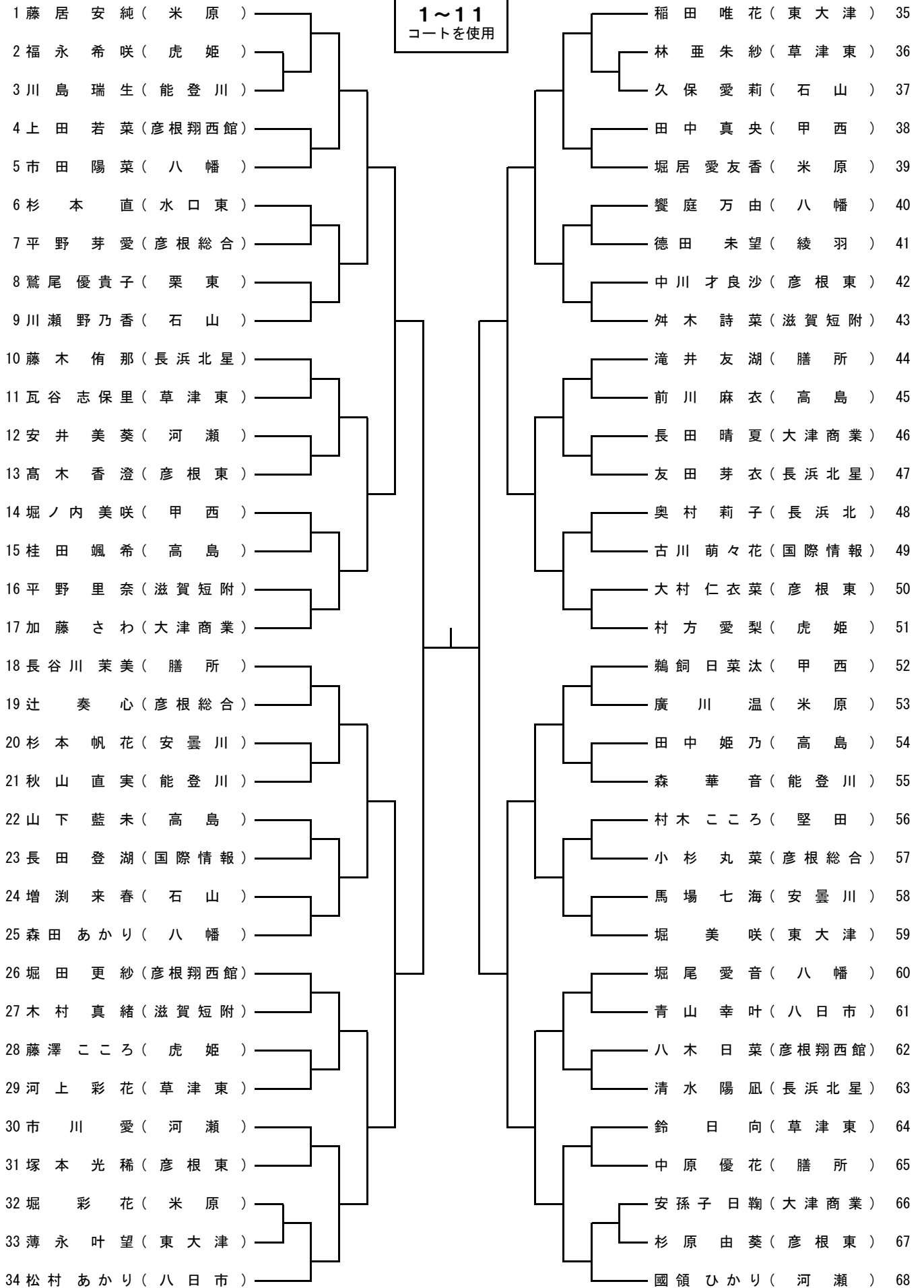


男子シングルス (4)



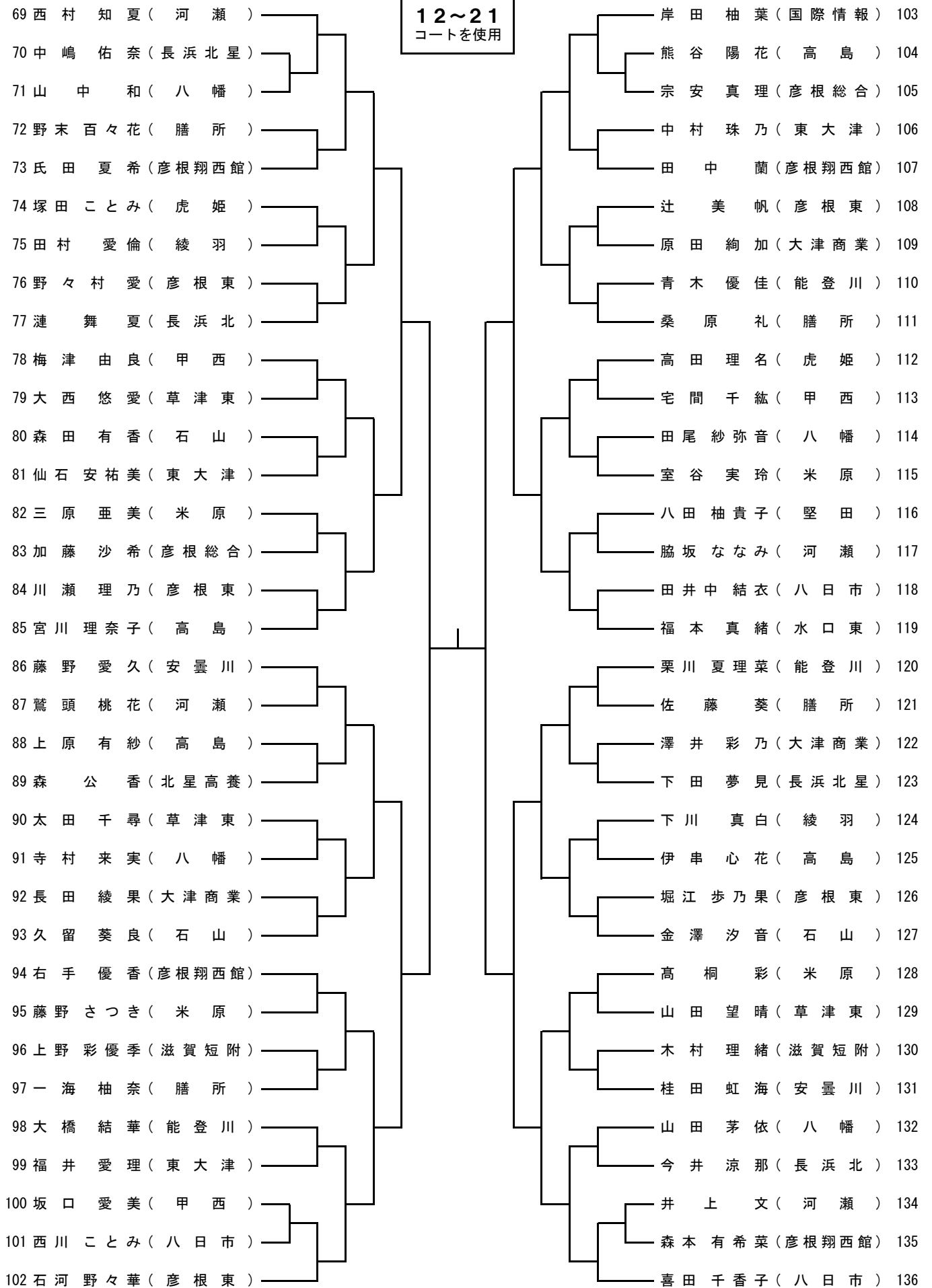
女子シングルス (1)

1~11
コートを使用



女子シングルス (2)

12~21
コートを使用



記 録

令和2年度 全国選抜大会シングルス予選会

令和3年1月9日

草津市総合体育館

男子シングルス準決勝

女子シングルス準決勝

男子シングルス決勝

--	--	--	--	--

女子シングルス決勝

--	--	--	--	--

男子シングルス3位決定戦

--	--	--	--	--

女子シングルス3位決定戦

--	--	--	--	--