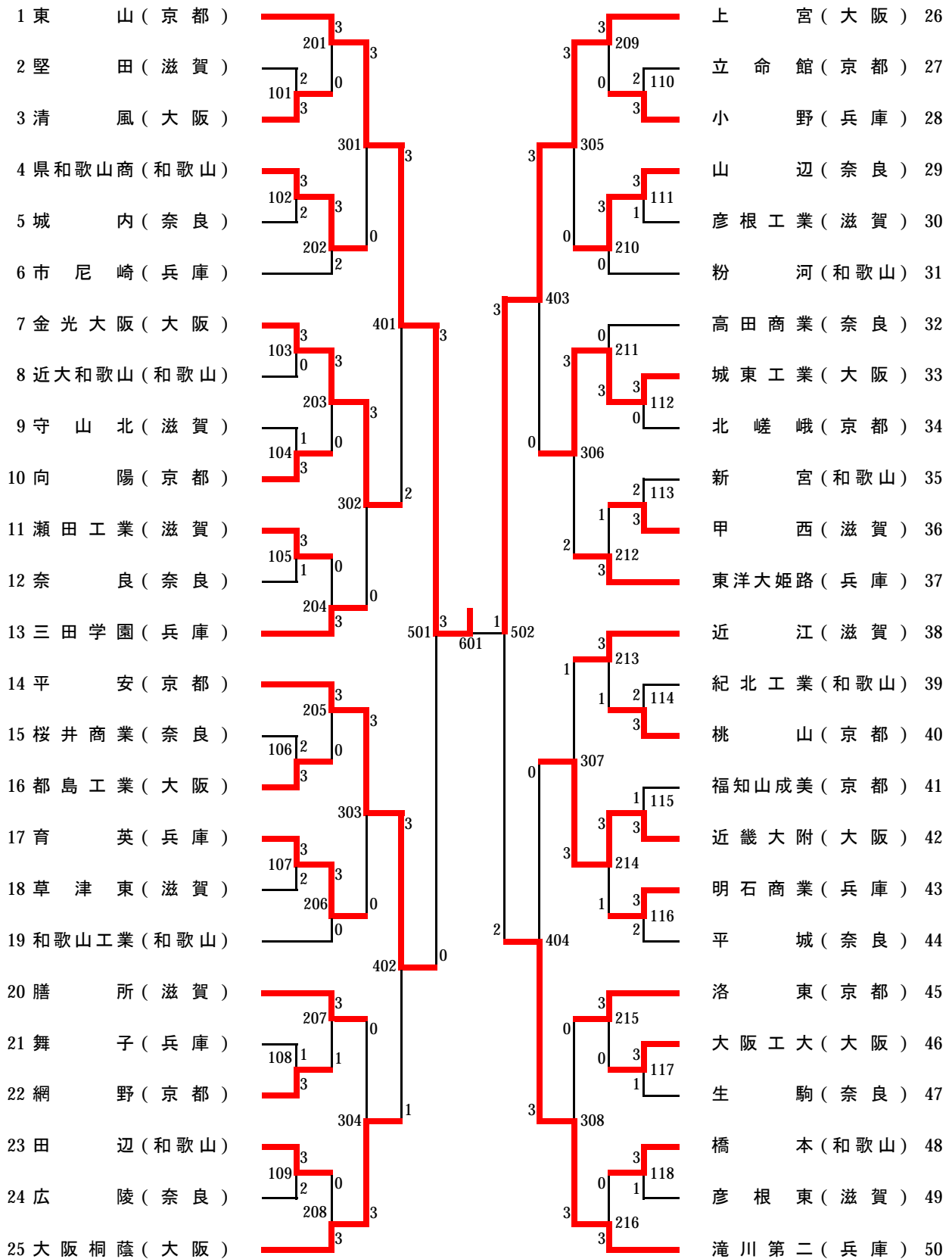
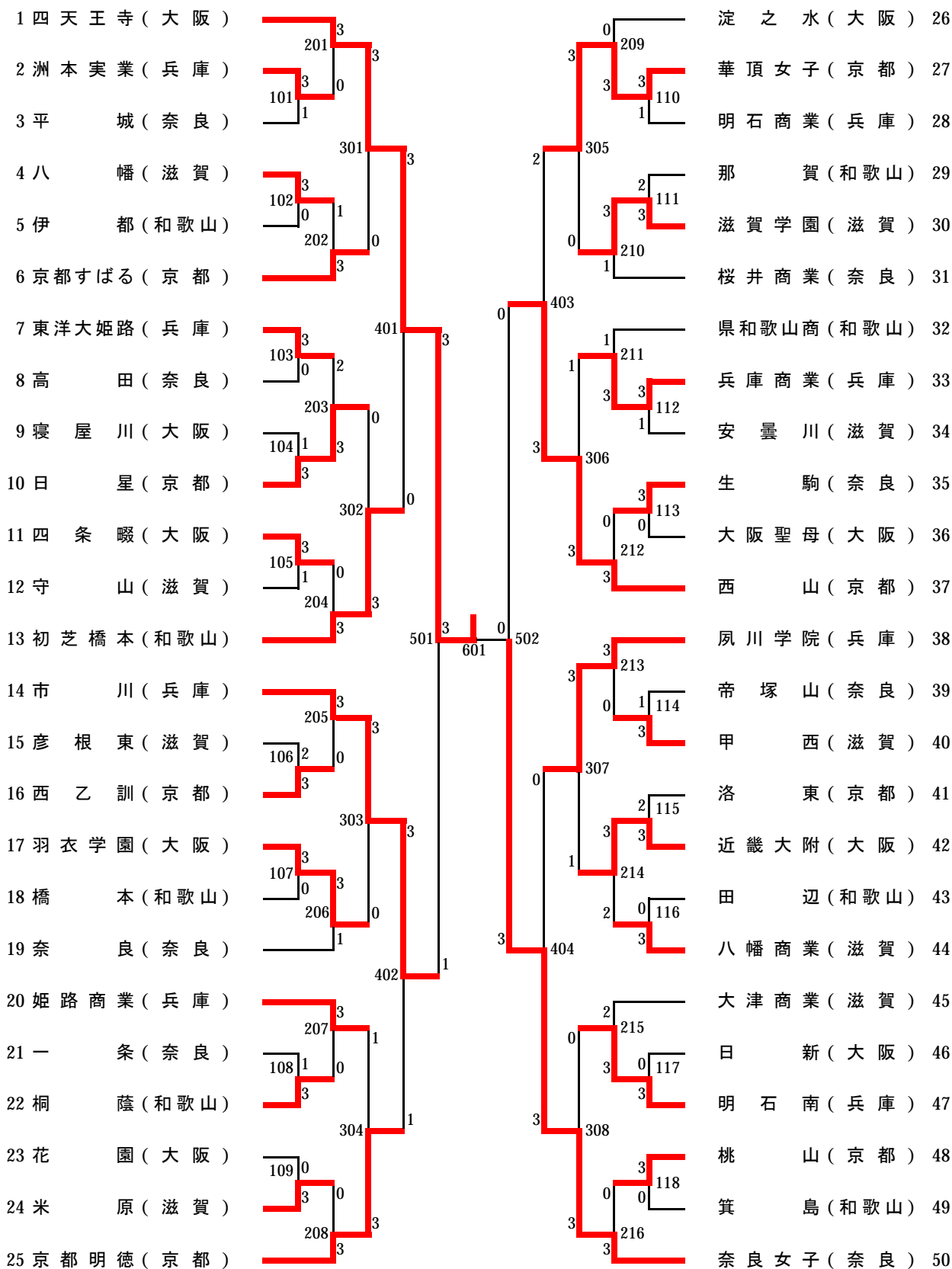


## 男子学校对抗



## 女子学校対抗



# 男子ダブルス

1	原田慎吾 1 (大・上宮)	3	中島卓也 2 (大・上宮)	27
2	原田琢真 2 (滋・八日市)	201 3	坂本征毅 2 (奈・城内)	28
3	宮田見慈 1 (兵・三田学園)	101 0 3	西畑和樹 2 (兵・兵庫商業)	29
4	前田翔吾 2 (京・平安)	301 1	中内崇史 1 (滋・彦根工業)	30
5	浜田秀雄 2 (和・粉河)	102 0 3	小川直之 2 (和・県和歌山商)	31
6	池田直史 1 (奈・奈良学園)	202 0	小森拓富 2 (京・平安)	32
7	西川恭平 1 (滋・近江)	401 3	吉田大貴 1 (京・東山)	33
8	中野貴仁 1 (大・金光大阪)	103 3 2	村上剛志 2 (兵・滝川第二)	34
9	原塚和也 1 (兵・滝川第二)	203 0	神谷善亮 2 (大・金光大阪)	35
10	紙谷泰大 2 (奈・高田商業)	104 1 3	中西浩平 2 (滋・守山北)	36
11	榎本井裕 2 (滋・草津東)	302 3	加島貴久 1 (奈・城内)	37
12	貫井龍太 2 (和・笠田)	105 3 0	深見淳一 2 (和・和歌山高専)	38
13	早川幸博 2 (京・東山)	204 3	伊田将志 1 (大・大阪桐蔭)	39
14	川南幸雅 2 (兵・滝川第二)	501 3 1	山口和哉 2 (大・上宮)	40
15	多田能吉 2 (奈・平城)	601 502	常原聡史 2 (滋・瀬田工業)	41
16	瀬川和彦 1 (大・大阪桐蔭)	303 3	加藤脩平 1 (京・平安)	42
17	阪本悠介 2 (滋・膳所)	107 0 3	秋山雅之 1 (兵・滝川第二)	43
18	吉井佑樹 2 (大・上宮)	205 3	森田仁昌 1 (和・県和歌山商)	44
19	伴野達哉 2 (京・東山)	106 0 3	山本充徳 1 (滋・近江)	45
20	辻弘城 2 (和・和歌山工)	304 1	松本幸智 2 (奈・山辺)	46
21	森本進嗣 2 (滋・瀬田工業)	207 1	今西弥彦 1 (和・新宮)	47
22	加地竜也 2 (奈・奈良)	109 2 3	曾田友直 2 (滋・彦根工業)	48
23	松平敏史 1 (兵・東洋大姫路)	304 1	竹内直紀 2 (兵・育英)	49
24	照井雄太 2 (京・平安)	110 0 2	森谷直光 1 (大・上宮)	50
25	渡邊直人 2 (和・箕島)	208 3	相澤和佑 1 (奈・桜井商業)	51
26	梅藤輔宏 2 (大・上宮)	304 1	岡本利昌 2 (京・東山)	52
	伊藤卓太 2 (和・和歌山工)	111 0 3	弘中利文 2 (兵・育英)	
	山内卓桂 2 (滋・膳所)	304 1	深井文和 2 (大・上宮)	
	吉永太守 2 (大・上宮)	207 1	橋本佳之 2 (大・上宮)	
	小西文平 1 (京・東山)	112 0 3	木下信志 2 (奈・桜井商業)	
	寺本真生 1 (和・和歌山工)	304 1	上田豊樹 1 (京・東山)	
	桑原元希 1 (和・和歌山工)	113 0 3		
	桑原勇希 1 (和・和歌山工)	304 1		
	浜口雅人 2 (和・和歌山工)	114 0 3		
	岡田直道 2 (滋・瀬田工業)	304 1		
	四方貴大 2 (奈・奈良)	115 0 3		
	奥田康弘 1 (兵・東洋大姫路)	304 1		
	羽野隆之 2 (和・箕島)	116 0 3		
	杉田義人 2 (大・上宮)	304 1		
	田中利基 1 (和・箕島)	117 0 3		
	早川佑司 1 (大・上宮)	304 1		
	中村亮介 2 (大・上宮)	118 0 3		
	奥村達哉 2 (大・上宮)	304 1		
	岩本理也 1 (大・上宮)	119 0 3		
	江川達也 1 (大・上宮)	304 1		
	河野隼人 2 (大・上宮)	120 0 3		
	原悠也 1 (大・上宮)	304 1		

# 女子ダブルス

1	中川 めぐみ 2 (大・四天王寺)	花田 麻里 2 (大・四天王寺)	28
2	酒井 亜希 2 (兵・龍野)	石塚 美和子 1 (奈・帝塚山)	29
3	井上 友里 2 (滋・彦根東)	池田 亜季 1 (京・桃山)	30
4	高見 愛 1 (奈・桜井商業)	石間 絵里菜 1 (和・県和歌山商)	31
5	岡奈 津美 2 (京・洛東)	田中 夕貴 2 (滋・八幡商業)	32
6	中西 由美 1 (和・県和歌山商)	市川 真美 1 (京・華頂女子)	34
7	奥谷 ひとみ 2 (奈・奈良女子)	南 方 希美子 2 (滋・守山)	35
8	近藤 友美 2 (大・近畿大附)	榎本 貴恵 1 (大・近畿大附)	36
9	横田 真奈美 2 (京・華頂女子)	田中 亜希 2 (和・那賀)	37
10	松田 千尋 2 (和・橋本)	林 なつみ 1 (奈・奈良女子)	38
11	田中 脇瑞夏 1 (和・県和歌山商)	片山 優子 1 (兵・東洋大姫路)	40
12	森 由佳里 1 (和・伊都)	和田 ゆかり 1 (京・京都明德)	41
13	金子 悠希 2 (和・初芝橋本)	阪東 菜奈花 1 (京・西山)	43
14	寺西 弥香 2 (大・羽衣学園)	土岡 可奈 2 (大・羽衣学園)	44
15	上岡 春奈 1 (奈・奈良女子)	岩崎 可奈 2 (奈・奈良女子)	45
16	今井 明美 2 (大・淀之水)	松久 保祐 2 (大・淀之水)	46
17	江口 久美子 1 (兵・市川)	高 実 華 2 (兵・夙川学院)	47
18	松本 尚子 2 (和・洲本実業)	荒畑 佳奈 1 (和・那賀)	52
19	原 さやか 2 (滋・滋賀学園)	辻本 美沙紀 2 (大・貝塚南)	53
20	玉川 真由子 2 (大・寝屋川)	南 友理香 2 (兵・市川)	54
21	深尾 聖恵 1 (大・羽衣学園)	町田 香織 1 (和・那賀)	
22	葛城 里美 1 (大・羽衣学園)	松好 恵 1 (和・那賀)	
23	星野 智子 1 (大・羽衣学園)	古城 真美 2 (和・那賀)	
24	西岡 百子 1 (大・羽衣学園)	枝 千 2 (和・那賀)	
25	齋藤 紗代 1 (大・羽衣学園)	森 水 智恵 1 (和・那賀)	
26	勝 悠賀 2 (大・羽衣学園)	橋爪 亜紗子 1 (和・那賀)	
27	田茂 井夕奈 2 (大・羽衣学園)	山川 公美 2 (和・那賀)	
28	藤本 静代 1 (大・羽衣学園)	井上 幸子 1 (和・那賀)	
29	木村 梨絵 1 (大・羽衣学園)	雪谷 はるか 2 (和・那賀)	
30	三橋 りえ 2 (大・羽衣学園)	勝谷 真由子 1 (和・那賀)	
31	安井 愛 2 (大・羽衣学園)	白川 枝実 2 (和・那賀)	
32	松井 麻美 2 (大・羽衣学園)	小笠原 智代 2 (和・那賀)	
33	佐藤 有夏 2 (大・羽衣学園)	間 まゆみ 2 (和・那賀)	
34	桂田 望美 2 (大・羽衣学園)	中村 優里 2 (和・那賀)	
35	田邊 美沙 2 (大・羽衣学園)	畑中 優子 2 (和・那賀)	
36	山川 美和 2 (大・羽衣学園)	原 千紗登 2 (和・那賀)	
37	川上 裕加 1 (大・羽衣学園)	藤井 美樹 2 (和・那賀)	
38	鈴木 なおみ 1 (大・羽衣学園)	川畑 絵麻 1 (和・那賀)	
39	久松 麻由子 1 (大・羽衣学園)	桑原 美紀 2 (和・那賀)	
40	岩本 依子 2 (大・羽衣学園)	塩川 真弓 2 (和・那賀)	
41	岡山 友理香 2 (大・羽衣学園)	辻村 咲姫 2 (和・那賀)	
42	山下 惠理 1 (大・羽衣学園)	吉川 由希乃 1 (和・那賀)	
43	山藤 弥生 1 (大・羽衣学園)	梶木 仁美 2 (和・那賀)	
44	瀬藤 愛 2 (大・羽衣学園)	中川 恵梨子 2 (和・那賀)	
45	佐野 尚子 2 (大・羽衣学園)	名越 梨紗 1 (和・那賀)	
46	山口 はるか 2 (大・羽衣学園)	宇野 櫻子 1 (和・那賀)	
47	中山 尚子 2 (大・羽衣学園)	福島 育美 2 (和・那賀)	
48	久米 みゆき 2 (大・羽衣学園)	竹林 友紀 2 (和・那賀)	
49	永井 郁美 2 (大・羽衣学園)	大 家 由佳 2 (和・那賀)	
50	内田 友恵 2 (大・羽衣学園)	飛渡 未 2 (和・那賀)	
51	古川 香里 2 (大・羽衣学園)	後藤 未愛 2 (和・那賀)	
52	安野 裕美 2 (大・羽衣学園)	中野 美香 2 (和・那賀)	
53	有本 佳奈 2 (大・羽衣学園)	木村 美吏沙 2 (和・那賀)	
54		大西 美加 2 (和・那賀)	

# 男子シングルス

1 原田 慎吾 1 (大・上 宮)	3	201	3	3	照井 雄太 2 (兵・滝川第二)	28
2 辻 弘城 2 (和・笠 田)	1	101	1	3	多田 雅輝 2 (大・金光大阪)	29
3 西川 恭平 1 (京・平 安)	3	301	3	3	加島 洋毅 2 (滋・守山北)	30
4 泉 佑樹 2 (滋・草津東)	0	102	3	3	奥村 達哉 2 (京・平 安)	31
5 橋本 和幸 2 (兵・育 英)	3	202	0	3	紙谷 有紀 2 (奈・奈良学園)	32
6 深見 淳一 2 (奈・城 内)	2			0	堀内 正志 2 (和・粉 河)	33
7 中路 富大 2 (和・県和歌山商)	3	40	1	3	森田 仁志 2 (京・平 安)	34
8 吉永 守 2 (滋・膳 所)	1	103	2	3	原 悠也 1 (大・上 宮)	35
9 松本 幸徳 1 (兵・滝川第二)	3	203	1	2	早川 佑司 1 (兵・東洋大姫路)	36
10 中谷 祐樹 2 (奈・生 駒)	1	104	3	0	雨郡 義和 1 (和・新 宮)	37
11 山口 和哉 2 (大・大阪桐蔭)	3	302	1	1	橋本 泰樹 1 (京・東 山)	38
12 田中 利基 1 (兵・東洋大姫路)	0	105	0	3	杉田 義人 2 (奈・奈 良)	39
13 桑原 元希 1 (京・東 山)	3	204	3	3	竹内 友彦 2 (滋・近 江)	40
14 坂本 一樹 2 (大・上 宮)	3	501	1	3	中島 卓也 2 (大・上 宮)	41
15 四方 貴大 2 (滋・瀬田工業)	1	205	1	3	森本 進嗣 2 (和・笠 田)	42
16 和田 佳幸 2 (京・平 安)	3	106	0	0	早川 龍太 2 (滋・近 江)	43
17 貫井 裕介 2 (滋・近 江)	2	303	3	2	田中 悠嗣 1 (兵・滝川第二)	44
18 岡田 直道 2 (和・和歌山工)	3	107	0	3	松平 敏史 1 (京・東 山)	45
19 渡邊 直希 2 (兵・滝川第二)	3	206	3	1	西 征毅 2 (奈・城 内)	46
20 梅本 修人 2 (奈・平 城)	1	108	3	0	森谷 賦 1 (滋・近 江)	47
21 河野 隼人 2 (大・上 宮)	3	402	3	3	奥田 康弘 1 (滋・瀬田工業)	48
22 中谷 正 2 (和・橋 本)	0	109	3	3	相澤 光 1 (奈・山 辺)	49
23 土田 真嗣 1 (滋・滋賀学園)	0	207	3	3	川本 浩司 2 (大・大阪桐蔭)	50
24 瀬能 吉紘 2 (兵・滝川第二)	3	110	3	3	宮内 卓也 1 (兵・川西緑台)	51
25 内海 桂太 2 (大・大阪桐蔭)	3	304	2	3	岡本 啓佑 1 (和・新 宮)	52
26 伊田 修治 2 (奈・城 内)	0	111	1	1	森田 侑樹 1 (京・東 山)	53
27 加地 竜也 2 (京・東 山)	3	208	3	0		

# 女子シングルス

1 花田 麻里 2 (大・四天王寺)	3	201	3	3	209	3	中川めぐみ 2 (大・四天王寺)	28
2 釜谷 亜樹 2 (兵・八鹿)	3	101	0	3	0	1	岩崎可奈子 2 (滋・守山)	29
3 今井 明美 2 (京・華頂女子)	1	301	3	3	305	3	橋爪亜紗子 1 (兵・東洋大姫路)	30
4 奥谷ひとみ 2 (奈・桜井商業)	0	102	1	0	0	3	東野 仁美 2 (和・初芝橋本)	31
5 内田 友恵 2 (滋・大津商業)	3	202	0	3	0	1	間 まゆみ 2 (大・羽衣学園)	32
6 雪谷はるか 2 (和・初芝橋本)	3	40	3	3	3	3	土岡 愛 1 (京・華頂女子)	33
7 木村 吏沙 2 (兵・市川)	3	103	0	3	3	0	梶木 仁美 2 (奈・奈良)	34
8 寺西紗弥香 2 (大・近畿大附)	0	203	0	3	3	3	白川 枝実 2 (京・西山)	35
9 辻村 咲姫 2 (滋・八幡商業)	3	104	1	0	3	1	齋藤 紗代 1 (兵・市川)	36
10 小笠原智代 2 (京・西山)	1	302	0	3	3	1	福島 育美 2 (滋・甲西)	37
11 中西 瑞季 2 (和・桐蔭)	0	105	3	1	0	3	荒畑 佳奈 1 (大・近畿大附)	38
12 葛城里美 1 (大・寝屋川)	3	204	3	3	3	0	森脇 恵菜 1 (和・県和歌山商)	39
13 金子 悠希 1 (奈・奈良女子)	3	501	3	2	502	2	田茂井夕奈 2 (奈・奈良女子)	40
14 安野 裕美 2 (京・日星)	2	205	0	3	2	0	田邊 美沙 2 (滋・滋賀学園)	41
15 原 千紗登 2 (奈・奈良女子)	3	106	0	3	1	2	勝谷真由子 1 (和・初芝橋本)	42
16 濱 美穂 1 (大・近畿大附)	0	303	0	3	3	3	桑原 美紀 2 (兵・夙川学院)	43
17 田中 里実 2 (和・初芝橋本)	3	107	0	0	0	1	上岡 春奈 1 (大・近畿大附)	44
18 安居沙耶佳 2 (滋・米原)	0	206	3	3	307	0	瀬藤 愛 2 (滋・八幡商業)	45
19 中村 愛子 2 (大・四条畷)	0	108	3	3	1	3	畑中 優子 2 (奈・奈良女子)	46
20 西岡 百子 1 (兵・市川)	3	402	2	1	3	1	西村 彩 1 (大・四天王寺)	47
21 古川 香里 2 (滋・大津商業)	0	109	3	3	404	3	山川 公美 2 (京・京都明德)	48
22 江口久美子 1 (京・華頂女子)	3	207	1	3	2	0	古城 真美 2 (滋・安曇川)	49
23 三橋 りえ 2 (兵・兵庫商業)	3	110	0	1	3	0	森 弥佳 2 (奈・帝塚山)	50
24 田中 瑞夏 1 (和・県和歌山商)	0	304	3	3	308	3	鈴木なおみ 1 (兵・市川)	51
25 田中 亜希 2 (滋・八幡商業)	1	111	0	3	1	1	佐藤 有夏 2 (京・西山)	52
26 中川恵梨子 2 (奈・奈良)	3	208	3	3	3	0	南方希美子 2 (和・県和歌山商)	53
27 石塚美和子 1 (大・四天王寺)	3	3	3	3	3	3	酒井 亜希 2 (大・四天王寺)	54