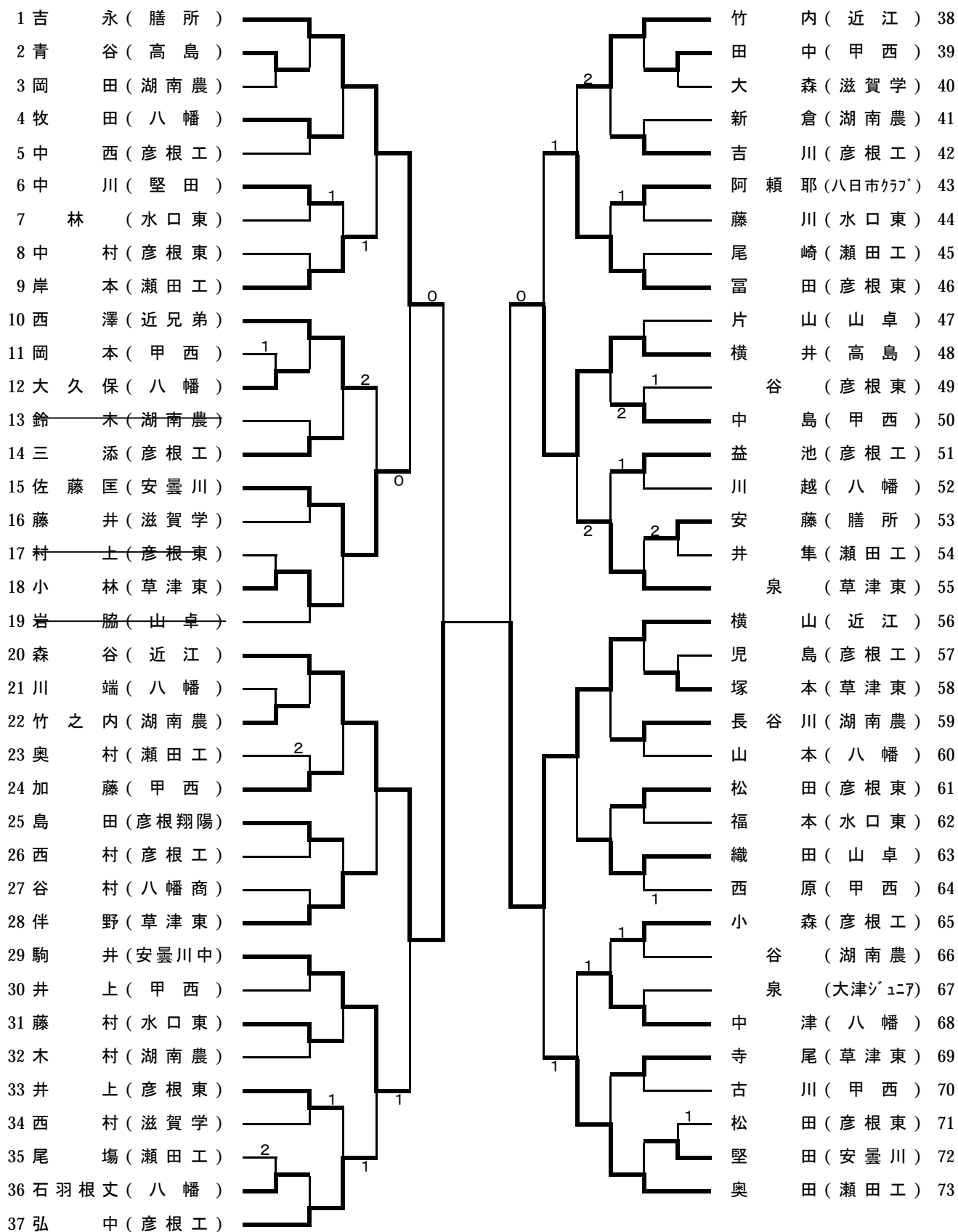
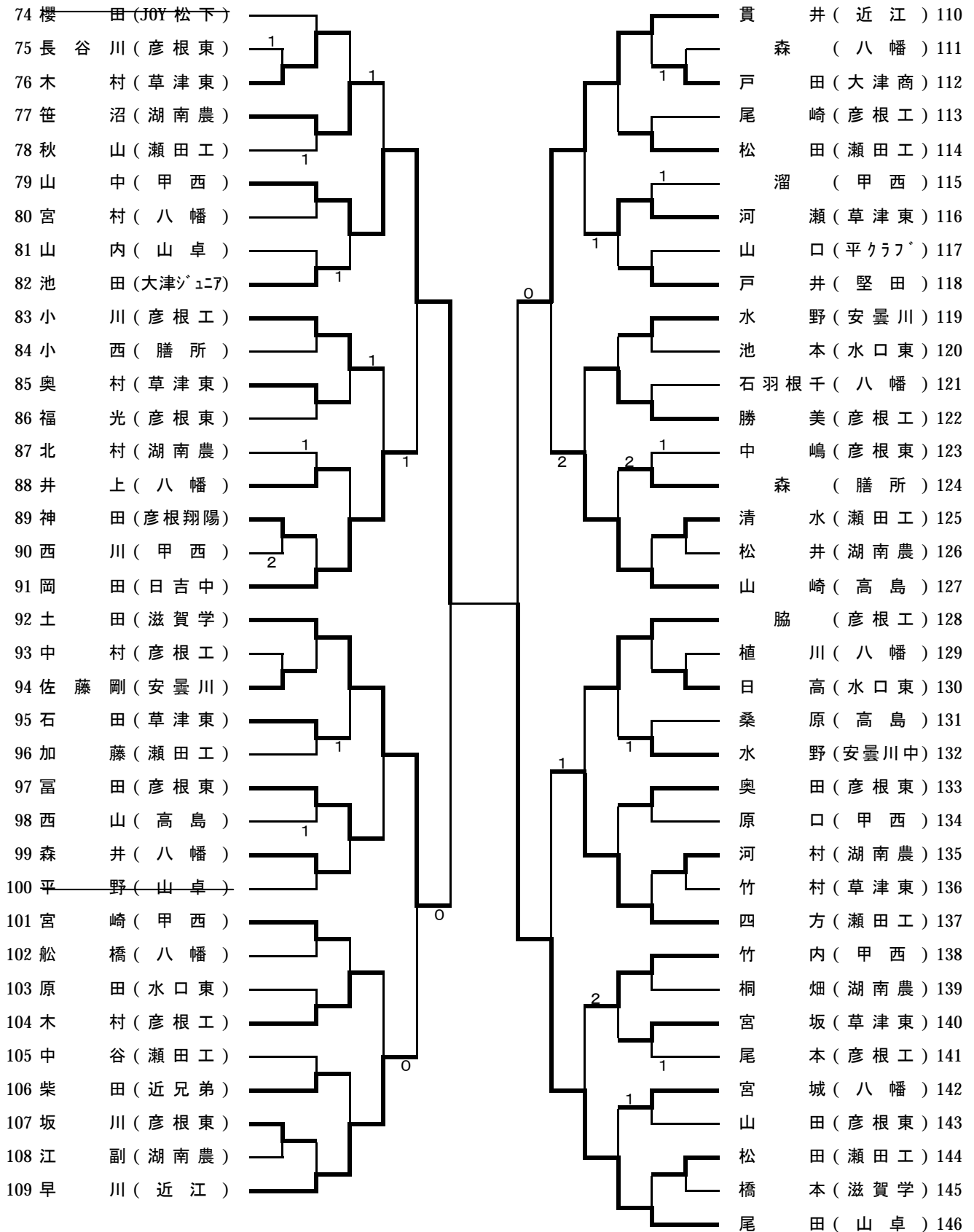


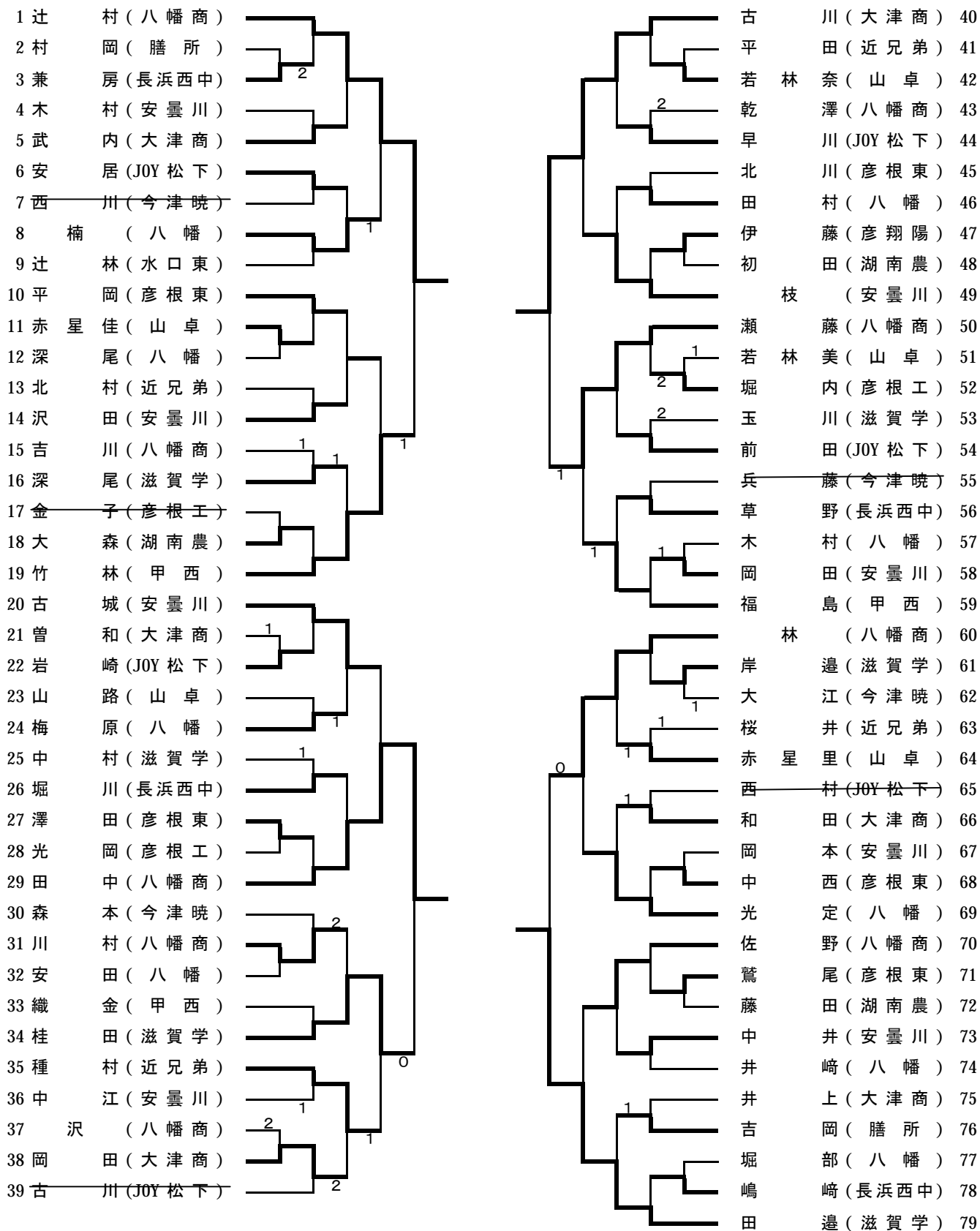
男子ジュニアの部 (1)



男子ジュニアの部 (2)



女子ジュニアの部



男子決勝リーグ

*	森谷 賦 (近江高)	横山 雄太 (近江高)	山中 拓也 (甲西高)	尾田皓太郎 (山卓)	勝点	勝率	順位
森谷 賦 (近江高)	*	12 - 10 11 - 7 9 - 11 11 - 6 -	9 - 11 11 - 7 11 - 8 11 - 9 -	11 - 6 11 - 9 11 - 9 -	6		1
横山 雄太 (近江高)	10 - 12 7 - 11 11 - 9 6 - 11 -	*	11 - 9 11 - 9 11 - 6 -	8 - 11 9 - 11 9 - 11 -	4		3
山中 拓也 (甲西高)	11 - 9 7 - 11 8 - 11 9 - 11 -	9 - 11 9 - 11 6 - 11 -	*	8 - 11 7 - 11 6 - 11 -	3		4
尾田皓太郎 (山卓)	6 - 11 9 - 11 9 - 11 -	11 - 8 11 - 9 11 - 9 -	11 - 8 11 - 7 11 - 6 -	*	5		2

女子決勝リーグ

*	辻村 咲姫 (八幡商高)	田邊 美沙 (滋賀学園高)	古川 香里 (大津商高)	田中 亜希 (八幡商高)	勝点	勝率	順位
辻村 咲姫 (八幡商高)	*	5 - 11 9 - 11 10 - 11 -	11 - 7 11 - 9 13 - 15 5 - 11 7 - 11	7 - 11 8 - 11 7 - 11 -	3		4
田邊 美沙 (滋賀学園高)	11 - 5 11 - 9 11 - 10 -	*	15 - 17 11 - 5 3 - 11 6 - 11 -	5 - 11 12 - 10 11 - 9 8 - 11 11 - 6	5		2
古川 香里 (大津商高)	7 - 11 9 - 11 15 - 13 11 - 5 11 - 7	17 - 15 5 - 11 11 - 3 11 - 6 -	*	11 - 9 10 - 12 11 - 8 13 - 11 -	6		1
田中 亜希 (八幡商高)	11 - 7 11 - 8 11 - 7 -	11 - 5 10 - 12 9 - 11 11 - 8 6 - 11	9 - 11 12 - 10 8 - 11 11 - 13 -	*	4		3