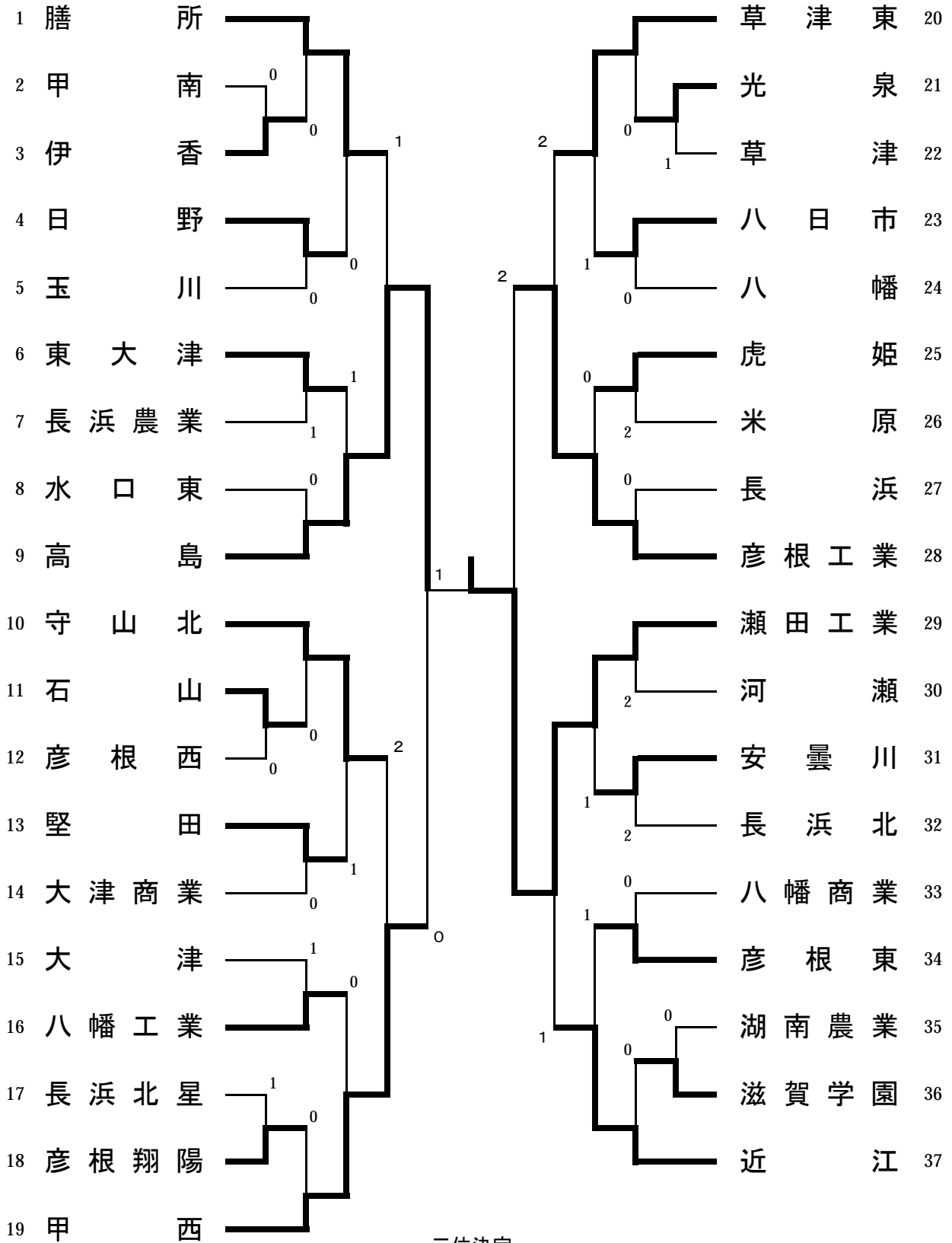
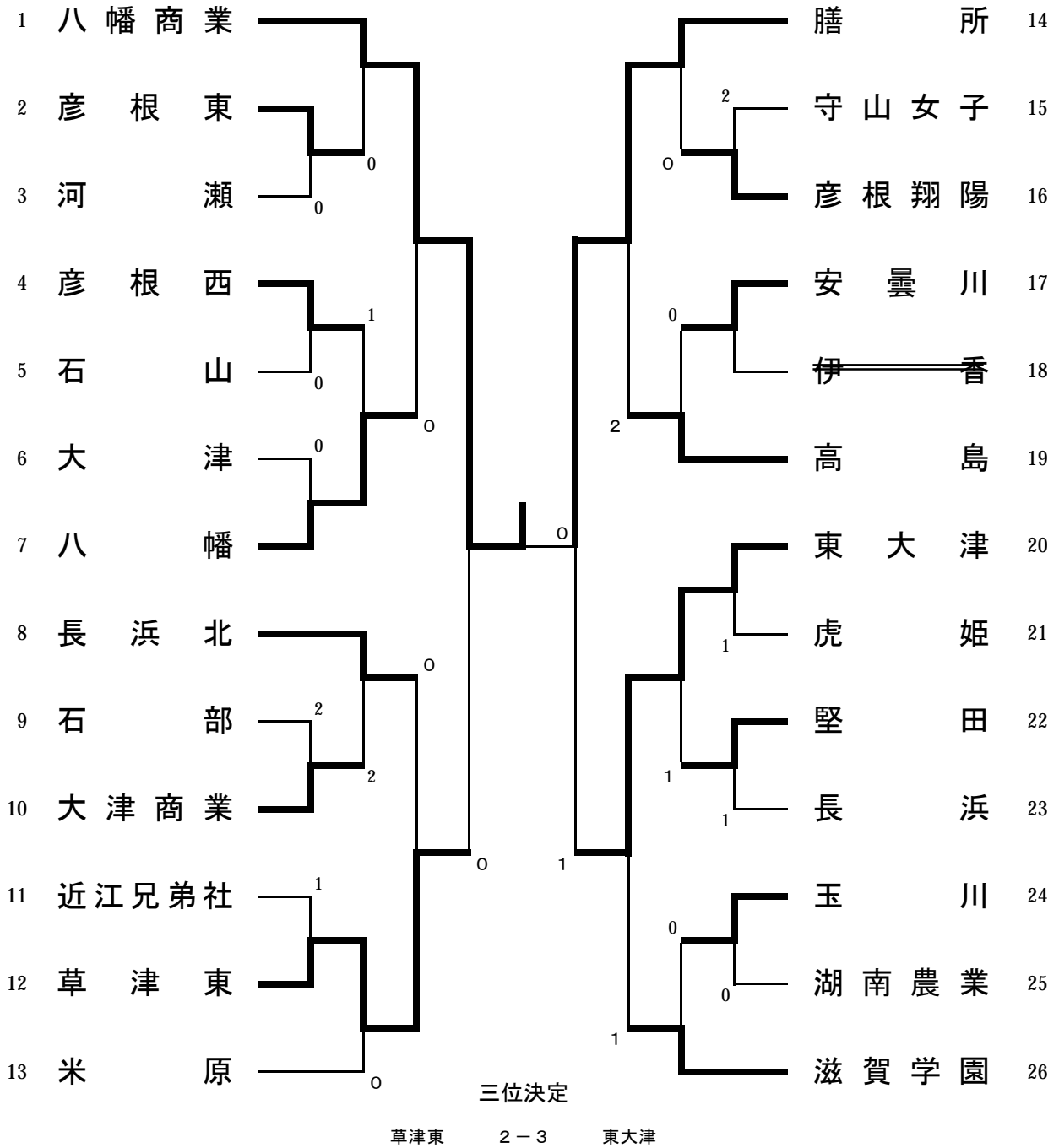


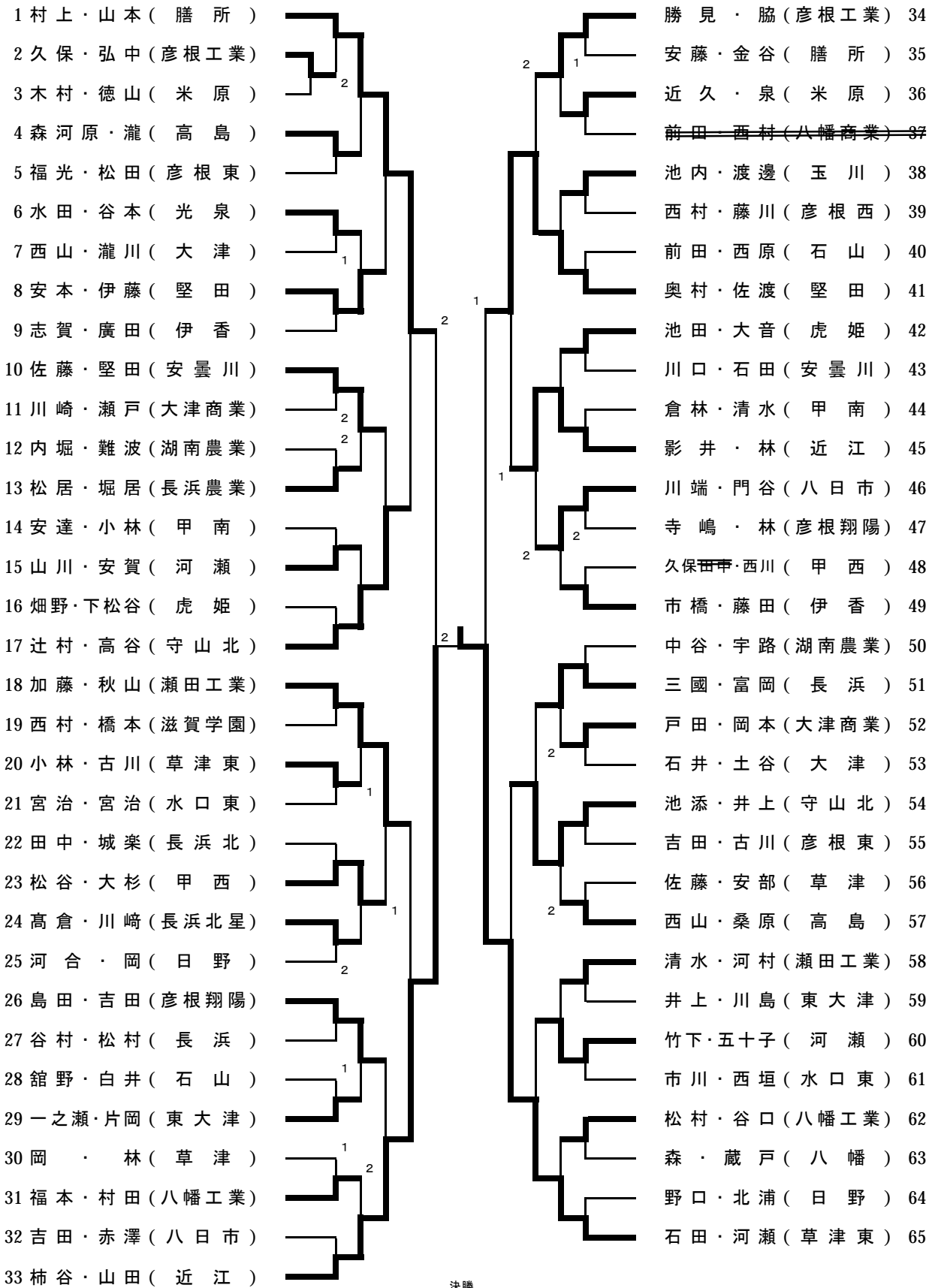
# 男子学校対抗



# 女子学校対抗



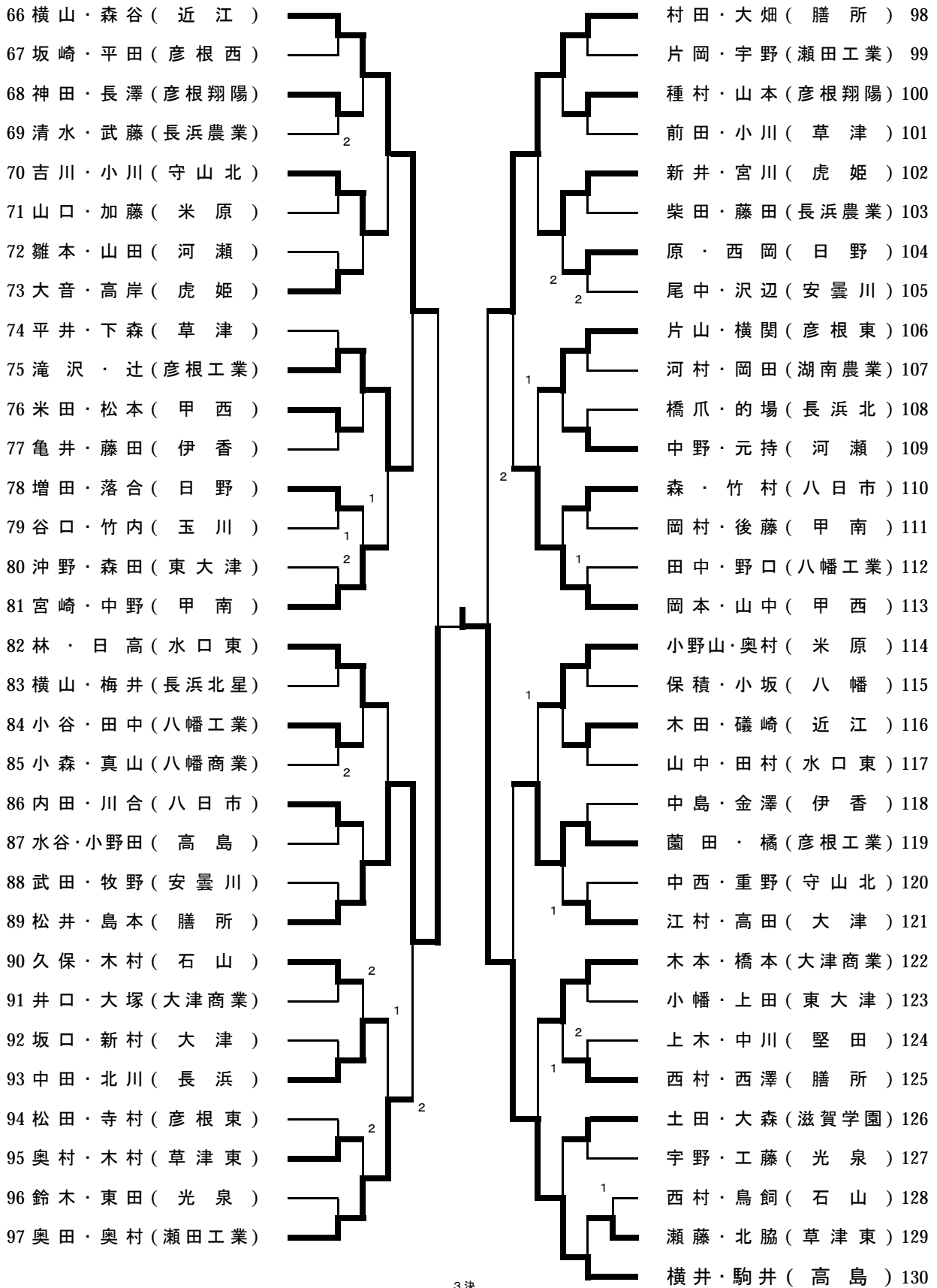
# 男子ダブルス (1)



- 1 村上・山本 (膳所)
- 2 久保・弘中 (彦根工業)
- 3 木村・徳山 (米原)
- 4 森河原・瀧 (高島)
- 5 福光・松田 (彦根東)
- 6 水田・谷本 (光泉)
- 7 西山・瀧川 (大津)
- 8 安本・伊藤 (堅田)
- 9 志賀・廣田 (伊香)
- 10 佐藤・堅田 (安曇川)
- 11 川崎・瀬戸 (大津商業)
- 12 内堀・難波 (湖南農業)
- 13 松居・堀居 (長浜農業)
- 14 安達・小林 (甲南)
- 15 山川・安賀 (河瀬)
- 16 畑野・下松谷 (虎姫)
- 17 辻村・高谷 (守山北)
- 18 加藤・秋山 (瀬田工業)
- 19 西村・橋本 (滋賀学園)
- 20 小林・古川 (草津東)
- 21 宮治・宮治 (水口東)
- 22 田中・城楽 (長浜北)
- 23 松谷・大杉 (甲西)
- 24 高倉・川崎 (長浜北星)
- 25 河合・岡 (日野)
- 26 島田・吉田 (彦根翔陽)
- 27 谷村・松村 (長浜)
- 28 舘野・白井 (石山)
- 29 一之瀬・片岡 (東大津)
- 30 岡・林 (草津)
- 31 福本・村田 (八幡工業)
- 32 吉田・赤澤 (八日市)
- 33 柿谷・山田 (近江)

- 勝見・脇 (彦根工業) 34
- 安藤・金谷 (膳所) 35
- 近久・泉 (米原) 36
- ~~前田・西村 (八幡商業) 37~~
- 池内・渡邊 (玉川) 38
- 西村・藤川 (彦根西) 39
- 前田・西原 (石山) 40
- 奥村・佐渡 (堅田) 41
- 池田・大音 (虎姫) 42
- 川口・石田 (安曇川) 43
- 倉林・清水 (甲南) 44
- 影井・林 (近江) 45
- 川端・門谷 (八日市) 46
- 寺嶋・林 (彦根翔陽) 47
- 久保田・西川 (甲西) 48
- 市橋・藤田 (伊香) 49
- 中谷・宇路 (湖南農業) 50
- 三國・富岡 (長浜) 51
- 戸田・岡本 (大津商業) 52
- 石井・土谷 (大津) 53
- 池添・井上 (守山北) 54
- 吉田・古川 (彦根東) 55
- 佐藤・安部 (草津) 56
- 西山・桑原 (高島) 57
- 清水・河村 (瀬田工業) 58
- 井上・川島 (東大津) 59
- 竹下・五十子 (河瀬) 60
- 市川・西垣 (水口東) 61
- 松村・谷口 (八幡工業) 62
- 森・蔵戸 (八幡) 63
- 野口・北浦 (日野) 64
- 石田・河瀬 (草津東) 65

## 男子ダブルス (2)



## 女子ダブルス

<p>1 井上・田中(東大津)</p> <p>2 吉居・小沢(長浜)</p> <p>3 田村・松宮(彦根西)</p> <p>4 木戸・鈴鹿(大津)</p> <p>5 廣本・兵藤(高島)</p> <p>6 高田・吉田(守山北)</p> <p>7 尾崎・茂刈(河瀬)</p> <p>8 伊藤・中野(彦根翔陽)</p> <p><del>9 持明院・長谷(堅田)</del></p> <p>10 吉川・野洲(八幡商業)</p> <p>11 東森・鷺尾(彦根東)</p> <p>12 草野・中川(虎姫)</p> <p>13 研谷・橋本(草津東)</p> <p>14 渡辺・中谷(安曇川)</p> <p>15 藤田・初田(湖南農業)</p> <p>16 <del>三四高橋・田(膳所)</del></p> <p>17 梅原・光定(八幡)</p> <p>18 林・田中(八幡商業)</p> <p>19 瀬戸川・稲垣(守山女子)</p> <p><del>20 北村・吉田(伊香)</del></p> <p>21 一楽・森田(石部)</p> <p>22 岩崎・伊夫貴(長浜北)</p> <p>23 北出・勝本(草津東)</p> <p>24 藤本・藤岡(大津)</p> <p>25 國友・芳井(虎姫)</p> <p>26 北川・松居(長浜)</p> <p>27 深尾・野洲(滋賀学園)</p> <p>28 西河・今井(高島)</p> <p>29 酒井・吉田(湖南農業)</p> <p>30 山本・前田(米原)</p> <p>31 北村・平岡(彦根東)</p> <p>32 中村・松本(安曇川)</p> <p>33 今井・中村(堅田)</p> <p>34 桜井・角田(近江兄弟社)</p> <p>35 土生・永井(膳所)</p>		<p>吉岡・加藤(膳所) 36</p> <p>作永・渡邊(東大津) 37</p> <p>前田・吉田(草津東) 38</p> <p>阿部・石川(堅田) 39</p> <p>川村・渡部(虎姫) 40</p> <p>北川・中西(彦根東) 41</p> <p>福島・上田(守山女子) 42</p> <p>森・猪飼(玉川) 43</p> <p>岸邊・中村(滋賀学園) 44</p> <p>西村・山本(湖南農業) 45</p> <p>高川・中川(米原) 46</p> <p>北村・佐々木(近江兄弟社) 47</p> <p>萱原・八峠(彦根翔陽) 48</p> <p>寺井・中村(八幡商業) 49</p> <p>木村・松本(長浜北) 50</p> <p>伊富貴・一村(彦根西) 51</p> <p>西岡・細川(八幡) 52</p> <p>西川・垣貫(高島) 53</p> <p>高倉・堀(草津東) 54</p> <p>関・山崎(大津) 55</p> <p>渡邊・岡本(石山) 56</p> <p>工藤・鹿取(彦根西) 57</p> <p>安井・田中(近江兄弟社) 58</p> <p><del>徳島・杉田(河瀬) 59</del></p> <p>北川・栗原(長浜) 60</p> <p>安食・小林(守山女子) 61</p> <p>中江・岡田(安曇川) 62</p> <p>中嶋・馬場(彦根翔陽) 63</p> <p>古川・河原田(米原) 64</p> <p>中川・藤井(虎姫) 65</p> <p>記・清遠(湖南農業) 66</p> <p>坪田・松本(八幡) 67</p> <p>青井・木村(堅田) 68</p> <p>和田・武内(大津商業) 69</p> <p>金澤・脇坂(長浜北) 70</p> <p>乾澤・川村(八幡商業) 71</p>
---	--	--

3決  
吉川・野洲 3-1 乾澤・川村

# 女子シングルス (1)

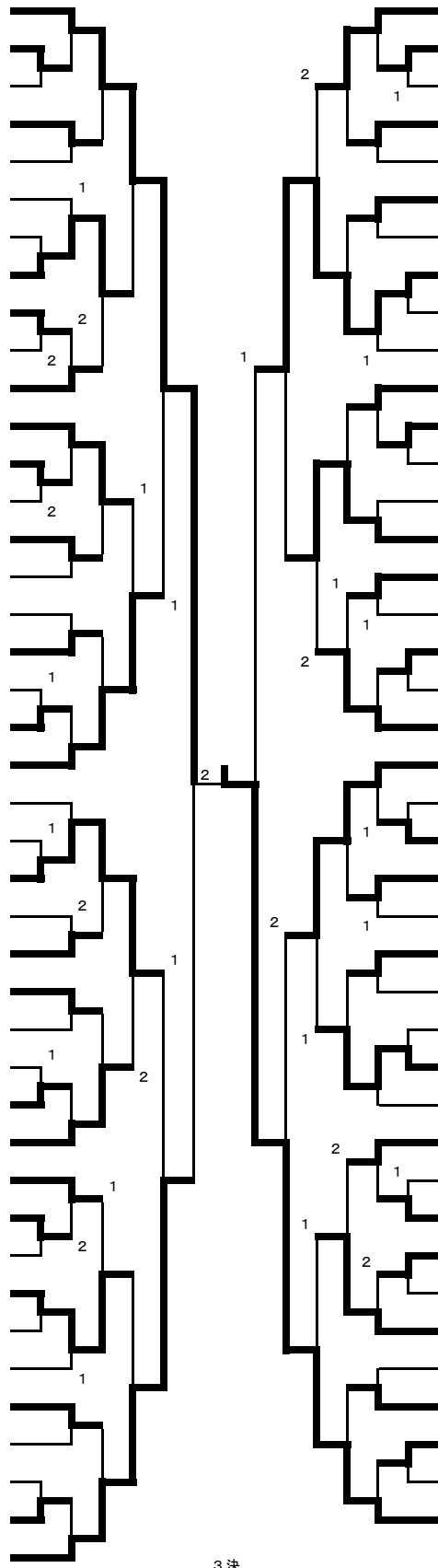
1 林 なつみ (八幡商業)		中 村 愛 (滋賀学園) 42
2 上田 あずさ (守山女子)		堀 江 彩 香 ( 玉 川 ) 43
3 小沢 みなみ ( 長 浜 )		中 川 茉 美 ( 伊 香 ) 44
4 鈴 鹿 真 希 ( 大 津 )		伊 富 貴 夏 美 ( 彦 根 西 ) 45
5 松 宮 麻 美 ( 彦 根 西 )		勝 本 瑠 衣 ( 草 津 東 ) 46
6 兵 藤 渚 ( 高 島 )		藤 本 瑠 美 香 ( 大 津 ) 47
7 吉 田 奈 央 ( 草 津 東 )		西 岡 智 子 ( 八 幡 ) 48
8 山 本 夏 紀 ( 湖 南 農 業 )		吉 居 由 加 里 ( 長 浜 ) 49
9 細 川 理 加 ( 八 幡 )		川 寄 茉 奈 美 ( 米 原 ) 50
10 光 岡 こ な み ( 彦 根 工 業 )		東 森 伯 美 ( 彦 根 東 ) 51
11 川 村 真 里 奈 ( 虎 姫 )		持 明 院 愛 子 ( 堅 田 ) 52
<del>12 高 橋 真 理 子 ( 膳 所 )</del>		一 楽 水 穂 ( 石 部 ) 53
13 沼 田 知 華 ( 石 山 )		金 澤 彩 香 ( 長 浜 北 ) 54
14 尾 崎 友 美 ( 河 瀬 )		垣 貴 昭 香 ( 高 島 ) 55
15 北 村 頼 子 ( 近 江 兄 弟 社 )		永 井 美 季 ( 膳 所 ) 56
16 阿 部 佐 織 ( 堅 田 )		小 林 千 恵 美 ( 守 山 女 子 ) 57
17 平 岡 美 結 希 ( 彦 根 東 )		田 中 理 絵 ( 東 大 津 ) 58
18 西 堀 恵 理 ( 八 幡 商 業 )		中 村 美 弥 子 ( 安 曇 川 ) 59
<del>19 森 田 裕 子 ( 石 部 )</del>		芳 井 友 里 ( 虎 姫 ) 60
20 馬 場 さ と み ( 彦 根 翔 陽 )		記 美 香 ( 湖 南 農 業 ) 61
21 中 江 直 子 ( 安 曇 川 )		野 洲 杏 佳 ( 八 幡 商 業 ) 62
22 光 定 桃 子 ( 八 幡 )		伊 藤 加 奈 ( 彦 根 翔 陽 ) 63
23 鹿 取 理 恵 ( 彦 根 西 )		石 田 友 香 ( 守 山 女 子 ) 64
24 田 中 絵 梨 ( 近 江 兄 弟 社 )		猪 飼 由 加 ( 玉 川 ) 65
25 松 本 梨 奈 ( 長 浜 北 )		吉 田 彩 香 ( 湖 南 農 業 ) 66
26 安 食 の ど か ( 守 山 女 子 )		和 田 絵 里 子 ( 大 津 商 業 ) 67
27 萱 原 貴 子 ( 彦 根 翔 陽 )		河 原 田 ま み ( 米 原 ) 68
28 中 村 詩 奈 ( 八 幡 商 業 )		青 井 美 幸 ( 堅 田 ) 69
29 奥 村 裕 香 ( 玉 川 )		松 本 真 依 子 ( 安 曇 川 ) 70
30 國 友 佳 織 ( 虎 姫 )		松 本 典 子 ( 八 幡 ) 71
31 藤 田 賀 奈 子 ( 湖 南 農 業 )		岩 崎 円 香 ( 長 浜 北 ) 72
32 北 出 真 理 子 ( 草 津 東 )		乾 澤 静 香 ( 八 幡 商 業 ) 73
33 三 四 瞳 ( 膳 所 )		藤 井 百 虹 ( 虎 姫 ) 74
34 木 村 有 希 ( 堅 田 )		藤 岡 睦 美 ( 大 津 ) 75
35 作 永 梨 沙 ( 東 大 津 )		渡 邊 彩 ( 石 山 ) 76
36 栗 原 沙 矢 香 ( 長 浜 )		吉 田 美 恵 ( 守 山 北 ) 77
37 野 洲 由 佳 ( 滋 賀 学 園 )		中 西 由 美 ( 彦 根 東 ) 78
38 吉 田 貴 恵 ( 伊 香 )		北 川 珠 紀 ( 長 浜 ) 79
39 山 崎 晃 代 ( 大 津 )		徳 島 李 佳 ( 河 瀬 ) 80
40 今 井 美 樹 ( 高 島 )		角 田 恵 莉 ( 近 江 兄 弟 社 ) 81
41 古 川 涼 子 ( 米 原 )	堀 聖 美 ( 草 津 東 ) 82	
	土 生 沙 綾 子 ( 膳 所 ) 83	

決勝

1 林 なつみ 3-2 高倉 亜希子 166

## 女子シングルス (2)

- 84 田中 由美 (八幡商業)
- 85 岡本 智子 (石山)
- 86 茂刈 麻美 (河瀬)
- 87 森 瑞穂 (玉川)
- 88 山本 恵美 (米原)
- 89 北川 知佳 (長浜)
- 90 山本 奈央 (大津)
- 91 辻林 由果 (水口東)
- 92 佐々木 喬子 (近江兄弟社)
- 93 貴島 芳江 (草津東)
- 94 田村 香織 (彦根西)
- 95 岡田 麻美 (安曇川)
- 96 中嶋 明日香 (彦根翔陽)
- 97 酒井 麻希子 (湖南農業)
- 98 岡田 都里 (大津商業)
- 99 鷺 尾 彩 (彦根東)
- 100 前田 美咲 (草津東)
- 101 長谷川 愛 (堅田)
- 102 中川 沙緒里 (虎姫)
- 103 稲垣 由依 (守山女子)
- 104 廣本 真里 (高島)
- 105 深尾 聖恵 (滋賀学園)
- 106 加藤 千明 (膳所)
- 107 西河 梨江 (高島)
- 108 北村 彩乃 (彦根東)
- 109 安井 佐也佳 (近江兄弟社)
- 110 加藤 真裕美 (石部)
- 111 北村 佑子 (伊香)
- 112 関 陽 子 (大津)
- 113 草野 麻子 (虎姫)
- 114 沢 友 美 (八幡商業)
- 115 研谷 麻衣 (草津東)
- 116 坪田 由佳 (八幡)
- 117 初 田 望 (湖南農業)
- 118 木村 明日香 (長浜北)
- 119 中川 瑞穂 (米原)
- 120 中谷 友香 (安曇川)
- 121 中野 仁美 (彦根翔陽)
- 122 渡邊 美和 (東大津)
- 123 古川 真悠子 (河瀬)
- 124 今井 容子 (堅田)
- 125 川村 知代 (八幡商業)



- 吉川 由季乃 (八幡商業) 126
- 高田 芳美 (守山北) 127
- 堀 部 愛 (八幡) 128
- 瀬戸川 理絵 (守山女子) 129
- 一 村 桃子 (彦根西) 130
- 桜井 麻実 (近江兄弟社) 131
- 伊夫 貴 香里 (長浜北) 132
- 前田 賀世子 (滋賀学園) 133
- 清遠 奈智代 (湖南農業) 134
- 北川 芽衣 (彦根東) 135
- 橋本 真衣 (草津東) 136
- 西本 紗季子 (堅田) 137
- ~~杉田 裕子 (河瀬) 138~~
- 中川 杏奈 (虎姫) 139
- 渡辺 杏奈 (安曇川) 140
- 藤 木 恵 (甲西) 141
- 八 峠 美佳 (彦根翔陽) 142
- 前田 さやか (米原) 143
- 小林 亜由美 (長浜) 144
- 吉岡 美紀 (膳所) 145
- 梅原 数絵 (八幡) 146
- 木戸 静香 (大津) 147
- 石川 杏優 (堅田) 148
- 福島 有香 (守山女子) 149
- 西村 優那 (湖南農業) 150
- 渡部 亜美 (虎姫) 151
- 川本 麻以 (彦根翔陽) 152
- ~~新居 明日香 (玉川) 153~~
- 西川 麻衣子 (高島) 154
- 田中 愛子 (膳所) 155
- 井上 美香 (東大津) 156
- 脇坂 美帆 (長浜北) 157
- 工藤 明日香 (彦根西) 158
- 寺 井 舞 (八幡商業) 159
- 鏑田 恵梨香 (彦根東) 160
- 岸 邊 優 (滋賀学園) 161
- 松居 梨沙 (長浜) 162
- 武内 則美 (大津商業) 163
- 松 尾 瞳 (近江兄弟社) 164
- 高川 千穂 (米原) 165
- 高倉 亜希子 (草津東) 166

3 決  
84 田中 由美 3-0 野洲杏佳 62

# 男子シングルス (1)

1 山本 修平 (膳所)		河瀬 裕士 (草津東) 36
<del>2 金澤 俊太 (伊香)</del>		浅野 正志 (湖南農業) 37
3 西条 光生 (堅田)		宮治 芳行 (水口東) 38
4 西山 和也 (高島)		奥村 裕介 (瀬田工業) 39
5 宇野 篤史 (光泉)		富岡 大志 (長浜) 40
6 島田 聖二 (彦根翔陽)		米田 勝也 (甲西) 41
7 冲野 高典 (東大津)		小坂 竜馬 (八幡) 42
8 鳥飼 真平 (石山)		亀井 拓馬 (伊香) 43
9 下 森 真 (草津)		高倉 啓佑 (長浜北星) 44
10 川崎 拓 (大津商業)		山口 宏幸 (米原) 45
11 市川 昇一 (水口東)		瀧 隆之 (高島) 46
12 大音 遼 (虎姫)		西村 優一 (石山) 47
13 寺村 信道 (彦根東)		益池 昭宏 (彦根工業) 48
14 大森 将隆 (滋賀学園)		中川 長納 (堅田) 49
15 赤澤 龍志 (八日市)		安賀 健史 (河瀬) 50
16 重野 淳 (守山北)		倉林 直輝 (甲南) 51
17 小森 勇太郎 (八幡商業)		西村 大志 (膳所) 52
18 小野山 忠司 (米原)		清水 真樹 (長浜農業) 53
19 川崎 健一 (瀬田工業)		木本 俊輔 (大津商業) 54
20 林 慎治 (近江)		落合 亮太 (日野) 55
21 岡田 尚也 (湖南農業)		武田 悠弥 (安曇川) 56
22 尾中 大祐 (安曇川)		村田 和哉 (八幡工業) 57
23 谷口 大輔 (八幡工業)		門谷 憲太 (八日市) 58
24 近藤 啓太 (近江兄弟社)		土谷 真敬 (大津) 59
25 <del>西島 雅智 (大津)</del>		佐藤 晴紀 (草津) 60
26 岡本 寛寿 (甲西)		片岡 卓磨 (東大津) 61
27 谷村 尚哉 (長浜)		鎌田 明弘 (守山北) 62
28 中村 喬一郎 (河瀬)		阿多 利卓 (光泉) 63
29 小林 健志 (甲南)		橋爪 伸和 (長浜北) 64
30 金谷 福丸 (膳所)		松田 真治 (彦根東) 65
31 藤田 直広 (長浜農業)		寺嶋 弘志 (彦根翔陽) 66
32 滝沢 亮人 (彦根工業)		渡 邊 優 (玉川) 67
<del>33 田中 康貴 (玉川)</del>		藤川 篤史 (彦根西) 68
34 小林 智也 (草津東)		清水 貴俊 (虎姫) 69
35 岡 一喜 (日野)		山田 将太 (近江) 70

決勝

1 山本修平 3-2 森谷 賦 280



## 男子シングルス (2)

71 奥田 康弘 (瀬田工業)	1	吉川 貴久 (守山北) 106
72 七里 博章 (彦根翔陽)	1	大畑 貴嗣 (膳所) 107
<del>73 梅井 良 (長浜北星)</del>	1	相坂 晴樹 (八日市南) 108
74 西垣 志人 (水口東)	1	森 拓 弥 (八日市) 109
75 森河原 章太 (高島)	1	奥村 友有弥 (米原) 110
76 川合 真悟 (八日市)	1	神田 泰 瑠 (彦根翔陽) 111
77 小川 大暁 (守山北)	1	<del>西村 駿 志 (八幡商業) 112</del>
78 木村 友哉 (米原)	1	吉岡 優 樹 (彦根工業) 113
79 脇 竜 也 (彦根工業)	1	横井 謙太郎 (高島) 114
80 篠塚 太郎 (大津商業)	1	堅田 直輝 (安曇川) 115
81 松田 祐樹 (彦根東)	1	福本 英将 (八幡工業) 116
82 安本 裕一 (堅田)	1	西山 慧 (大津) 117
83 五十子 隆史 (河瀬)	2	原 拓 也 (日野) 118
84 田中 祐介 (八幡工業)	2	谷本 辰也 (光泉) 119
85 今庄 晶圭 (虎姫)	1	武藤 健太 (長浜農業) 120
86 鈴木 温士 (光泉)	1	伊 藤 修 (堅田) 121
87 白井 智大 (石山)	2	川島 裕明 (東大津) 122
88 田中 康弘 (長浜北)	1	片山 雄紀 (彦根東) 123
89 西川 秀 (甲西)	1	清水 優輝 (瀬田工業) 124
90 瀬藤 昭徳 (草津東)	2	橋本 直樹 (滋賀学園) 125
91 影井 佑紀 (近江)	1	蔵戸 大輝 (八幡) 126
92 上田 雅史 (東大津)	1	池内 陽介 (玉川) 127
<del>93 久松 正博 (玉川)</del>	1	大音 正夫 (虎姫) 128
94 和田 淳 (長浜)	1	片淵 茂憲 (甲南) 129
95 弘中 伸佳 (彦根工業)	1	宇路 正裕 (湖南農業) 130
96 高田 優生 (大津)	2	中田 勇輔 (長浜) 131
97 西村 尚樹 (彦根西)	2	松谷 雄人 (甲西) 132
<del>98 竹之内 司 (湖南農業)</del>	1	前田 巧 (草津) 133
99 西村 肇 (滋賀学園)	1	木村 健人 (石山) 134
100 宮崎 順吉 (甲南)	1	山川 喜慶 (河瀬) 135
101 藤田 史哉 (伊香)	1	中島 栄治 (伊香) 136
102 岡 浩 史 (草津)	1	古川 克樹 (草津東) 137
103 野口 慎也 (日野)	1	山中 大輝 (水口東) 138
104 佐藤 剛 (安曇川)	1	井口 聖矢 (大津商業) 139
105 村田 健太 (膳所)	1	横山 雄太 (近江) 140

3決  
71 奥田 康弘 3-1 駒井 亮 210

### 男子シングルス (3)

141 勝見 優貴 (彦根工業)		村上 豪 (膳所) 176
142 東田 望 (光泉)		竹村 健 (八日市) 177
143 那須 正彰 (彦根東)		北脇 直登 (草津東) 178
144 難波 大和 (湖南農業)		的場 智洋 (長浜北) 179
145 奥村 雄太 (堅田)		坂崎 雄紀 (彦根西) 180
146 橋本 竜樹 (大津商業)		高岸 広太 (虎姫) 181
147 前田 貴史 (石山)		小幡 大地 (東大津) 182
148 堀居 達朗 (長浜農業)		小谷 智章 (八幡工業) 183
149 木村 和彦 (草津東)		中野 貴規 (河瀬) 184
150 林 邦彦 (草津)		河村 直樹 (湖南農業) 185
151 馬場 大地 (高島)		安部 勇樹 (草津) 186
152 勝田 創也 (河瀬)		廣田 豊 (伊香) 187
153 増田 啓太 (日野)		國分 孝紘 (彦根翔陽) 188
154 藤田 洋平 (伊香)		辻村 広志 (守山北) 189
155 木田 裕也 (近江)		石井 陽大 (大津) 190
156 森田 侑介 (東大津)		赤井 義裕 (近江) 191
157 世継 健太郎 (能登川)		河村 崇 (瀬田工業) 192
158 加藤 脩平 (瀬田工業)		藺田 直希 (彦根工業) 193
159 井口 雅秀 (甲南)		舘野 秀明 (石山) 194
160 西村 一平 (長浜北)		西岡 佑真 (日野) 195
161 池添 広樹 (守山北)		<del>横山 和巳 (長浜北星) 196</del>
162 真山 篤翔 (八幡商業)		工藤 充史 (光泉) 197
163 宮川 善達 (虎姫)		西口 一成 (玉川) 198
164 川端 祥平 (八日市)		森 健亮 (八幡) 199
165 雨川 浩之 (米原)		金澤 竜平 (長浜農業) 200
166 三國 和輝 (長浜)		佐藤 匡史 (安曇川) 201
167 森岡 真彦 (滋賀学園)		福光 竜一 (彦根東) 202
168 野口 裕也 (八幡工業)		日高 英樹 (水口東) 203
169 谷口 和也 (玉川)		岡本 直樹 (大津商業) 204
170 吉田 謙也 (彦根翔陽)		庄 司 淳 (米原) 205
171 瀧川 優太 (大津)		<del>田中 伸佳 (甲西) 206</del>
172 安藤 栄祐 (膳所)		柿谷 司 (近江) 207
173 若林 拓哉 (水口東)		安達 裕治 (甲南) 208
174 平山 将司 (安曇川)		川勝 健司 (堅田) 209
175 山中 拓也 (甲西)		駒井 亮 (高島) 210

準決勝

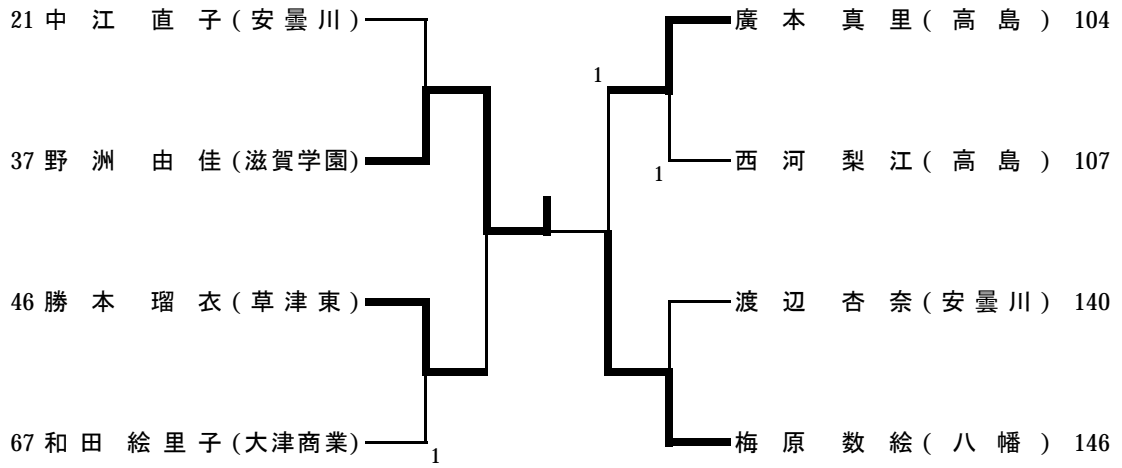
1 山本修平 3-1 奥田康弘 71

# 男子シングルス (4)

211 土田 真嗣 (滋賀学園)		松井 淳悟 (膳所) 246
212 松井 健一 (伊香)		瀬戸 悠介 (大津商業) 247
213 小川 翔 (草津)		保積 克哉 (八幡) 248
214 中野 真希 (甲南)		長澤 勇介 (彦根翔陽) 249
215 前田 隆 (八幡商業)		岩脇 盛治 (彦根工業) 250
216 池田 大介 (虎姫)		松村 英朗 (長浜) 251
217 内田 斉一 (彦根翔陽)		坂口 良平 (大津) 252
218 久保 遼平 (彦根工業)		松本 悟 (甲西) 253
219 松村 和幸 (八幡工業)		柴田 龍之介 (長浜農業) 254
220 桑原 聖也 (高島)		林 洋佑 (水口東) 255
221 沢辺 大二郎 (安曇川)		牧野 智樹 (安曇川) 256
222 平田 恭一郎 (彦根西)		元持 卓也 (河瀬) 257
223 秋山 雅之 (瀬田工業)		門野 宏昭 (八日市) 258
224 北川 裕太 (長浜)		畑野 直也 (虎姫) 259
225 古川 真 (彦根東)		横関 直樹 (彦根東) 260
226 村田 敦 (米原)		清水 史也 (甲南) 261
227 一之瀬 友哉 (東大津)		<del>藤本 浩志 (石部) 262</del>
228 松居 辰憲 (長浜農業)		平井 謙吾 (草津) 263
229 礪崎 雅大 (近江)		水田 暁大 (光泉) 264
230 戸田 豊 (大津商業)		井上 雄太 (東大津) 265
231 江村 佑一 (大津)		上木 翼 (堅田) 266
232 大杉 敏郎 (甲西)		田中 宏幸 (八幡工業) 267
233 中西 秀徳 (守山北)		川崎 惇平 (長浜北星) 268
234 佐渡 司 (堅田)		近久 和輝 (米原) 269
235 北浦 茂也 (日野)		犬山 大志郎 (玉川) 270
236 内田 義隆 (八日市)		奥村 勇斗 (草津東) 271
237 島本 大地 (膳所)		市橋 正崇 (伊香) 272
238 内堀 正人 (湖南農業)		河合 亮 (日野) 273
239 岡 賢吾 (近江兄弟社)		西原 翔平 (石山) 274
240 竹下 翔 (河瀬)		高谷 仁夢 (守山北) 275
241 久保 陽平 (石山)		井隼 亮太 (瀬田工業) 276
242 竹内 理真 (玉川)		城 楽拓矢 (長浜北) 277
243 宮治 智行 (水口東)	中谷 圭佑 (湖南農業) 278	
244 大塚 翔仁 (光泉)	小野田 求 (高島) 279	
245 石田 友博 (草津東)	森谷 賦 (近江) 280	

準決勝  
210 駒井亮 1-3 森谷 賦 280

### 順位決定近畿新人補充戦



### 5位決定戦(八幡商業内順位選考)

73 乾澤 静香 1-3 川村 知代 125

準決勝

男子学校対抗

高島		高校	3 対 0			甲西		高校	
A	駒井 亮	3	11	-	5	0	岡本 寛寿	X	
			11	-	5				
			11	-	9				
B	横井 謙太郎	3	11	-	5	0	山中 拓也	Y	
			11	-	7				
			11	-	9				
C	西山 和也	3	11	-	7	2	松谷 雄人	Z	
			11	-	5				
			4	-	11				
			5	-	11				
			11	-	8				
A	駒井 亮			-			山中 拓也	Y	
				-					
				-					
B	横井 謙太郎			-			岡本 寛寿	X	
				-					
				-					

瀬田工業		高校	3 対 2			彦根工業		高校	
X	奥田 康弘	3	11	-	5	0	勝見 優貴	A	
			11	-	5				
			11	-	7				
Y	秋山 雅之	0	7	-	11	3	脇 竜也	B	
			11	-	13				
			6	-	11				
				-					
Z	加藤 脩平	3	11	-	7	2	岩脇 盛治	C	
			9	-	11				
			12	-	10				
			5	-	11				
			11	-	7				
Y	秋山 雅之	0	8	-	11	3	勝見 優貴	A	
			9	-	11				
			4	-	11				
				-					
X	奥田 康弘	3	11	-	5	0	脇 竜也	B	
			11	-	6				
			11	-	7				
				-					

## 女子学校対抗

八幡商業		高校	3 対 0		草津東		高校	
A	林 なつみ	3	4 11 11 11	- - - -	11 4 2 3	1	勝本 瑠衣	X
B	田中 由美	3	7 11 11 11	- - - -	11 9 7 5	1	高倉 亜希子	Y
C	吉川 由季乃	3	11 11 11	- - -	8 9 7	0	北出 麻理子	Z
A	林 なつみ			- - - -			高倉 亜希子	Y
B	田中 由美			- - - -			勝本 瑠衣	X

膳所		高校	3 対 1		東大津		高校	
X	土生 沙綾子	3	15 11 9 11	- - - -	13 3 11 8	1	井上 美香	A
Y	吉岡 美紀	1	9 11 11 8	- - - -	11 3 13 11	3	田中 理恵	B
Z	加藤 千明	3	11 11 11	- - -	3 1 5	0	渡邊 美和	C
Y	吉岡 美紀	3	11 11 11	- - -	5 7 9	0	井上 美香	A
X	土生 沙綾子			- - - -			田中 理恵	B

# 決勝

## 男子学校対抗

瀬田工業 高校			3 対 1		高島 高校			
A	奥田 康弘	3	9 11 11 9 11	- - - - -	11 5 5 11 7	2	横井 建太郎	X
B	秋山 雅之	0	7 3 4	- - -	11 11 11	3	駒井 亮	Y
C	加藤 脩平	3	11 11 11	- - -	8 7 4	0	西山 和也	Z
A	秋山 雅之	3	11 8 11 6 11	- - - - -	8 11 7 11 3	2	駒井 亮	Y
B	奥田 康弘	0	7 11 6	- - -	11 13 11	3	横井 建太郎	X

優勝 瀬田工業 高校      33年ぶり      3 回目

## 女子学校対抗

八幡商業 高校			3 対 0		膳所 高校			
X	林 なつみ	3	11 11 12	- - -	1 5 10	0	吉岡 美紀	A
Y	田中 由美	3	11 11 11	- - -	8 7 6	0	土生 沙綾子	B
Z	吉川 由季乃	3	11 11 11	- - -	6 7 6	0	加藤 千明	C
Y	田中 由美			- - -			吉岡 美紀	A
Z	林 なつみ			- - -			土生 沙綾子	B

優勝 八幡商業 高校      7 連続      9 回目

## 準決勝

### 男子ダブルス

石田 友博 河瀬 裕士	草津東高	3	7 11 11 9 11	- - - - -	11 8 4 11 8	2	柿谷 司 山田 将太	近江高
横井謙太郎 駒井 亮	高島高	3	11 11 11	- - -	7 7 8	0	松井 淳悟 島本 大地	膳所高

### 女子ダブルス

林 なつみ 田中 由美	八幡商高	3	12 11 11	- - -	10 9 9	0	吉川由季乃 野洲 杏佳	八幡商高
岸邊 優 中村 愛	滋賀学高	3	10 11 5 11 11	- - - - -	12 7 11 9 6	2	乾澤 静香 川村 知代	八幡商高

## 決勝

### 男子ダブルス

横井謙太郎 駒井 亮	高島高	3	11 8 12 11	- - - -	6 11 10 3	1	石田 友博 河瀬 裕士	草津東高
---------------	-----	---	---------------------	------------------	--------------------	---	----------------	------

### 女子ダブルス

林 なつみ 田中 由美	八幡商高	3	11 12 11	- - -	8 10 8	0	岸邊 優 中村 愛	滋賀学高
----------------	------	---	----------------	-------------	--------------	---	--------------	------



## 準決勝

### 男子シングルス

山本 修平	膳所高	3	12 - 10 6 - 11 12 - 10 11 - 8	1	奥田 康弘	瀬田工高
森谷 賦	近江高	3	12 - 10 11 - 8 5 - 11 11 - 6	1	駒井 亮	高島高

### 女子シングルス

林 なつみ	八幡商高	3	9 - 11 11 - 6 11 - 8 11 - 3	1	野洲 杏佳	八幡商高
高倉 亜希子	草津東高	3	11 - 5 11 - 7 8 - 11 4 - 11 12 - 10	2	田中 由美	八幡商高

## 決勝

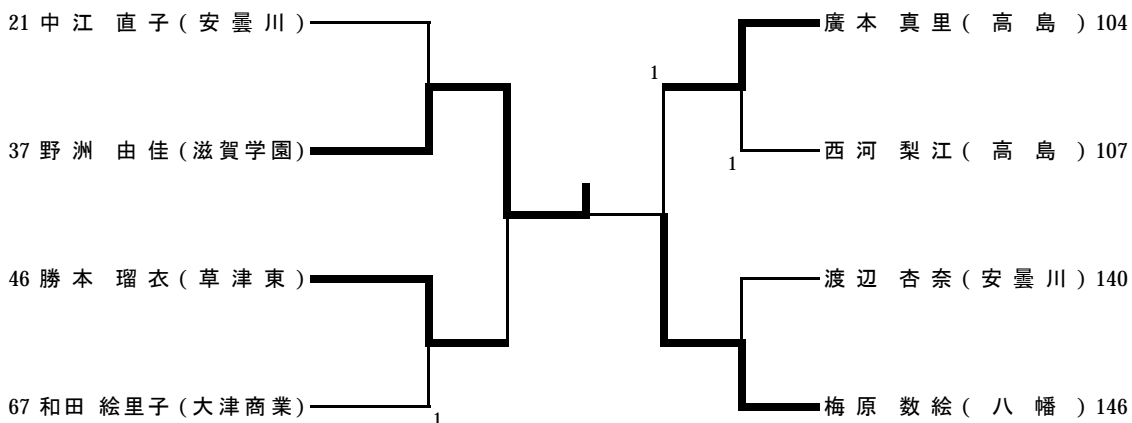
### 男子シングルス

山本 修平	膳所高	3	7 - 11 12 - 10 8 - 11 11 - 9 11 - 9	2	森谷 賦	近江高
-------	-----	---	---	---	------	-----

### 女子シングルス

林 なつみ	八幡商高	3	7 - 11 8 - 11 11 - 7 11 - 8 12 - 10	2	高倉 亜希子	草津東高
-------	------	---	---	---	--------	------

### 順位決定近畿新人補充戦



### 5位決定戦(八幡商業内順位選考)

73 乾澤 静香    1-3    川村 知代 125