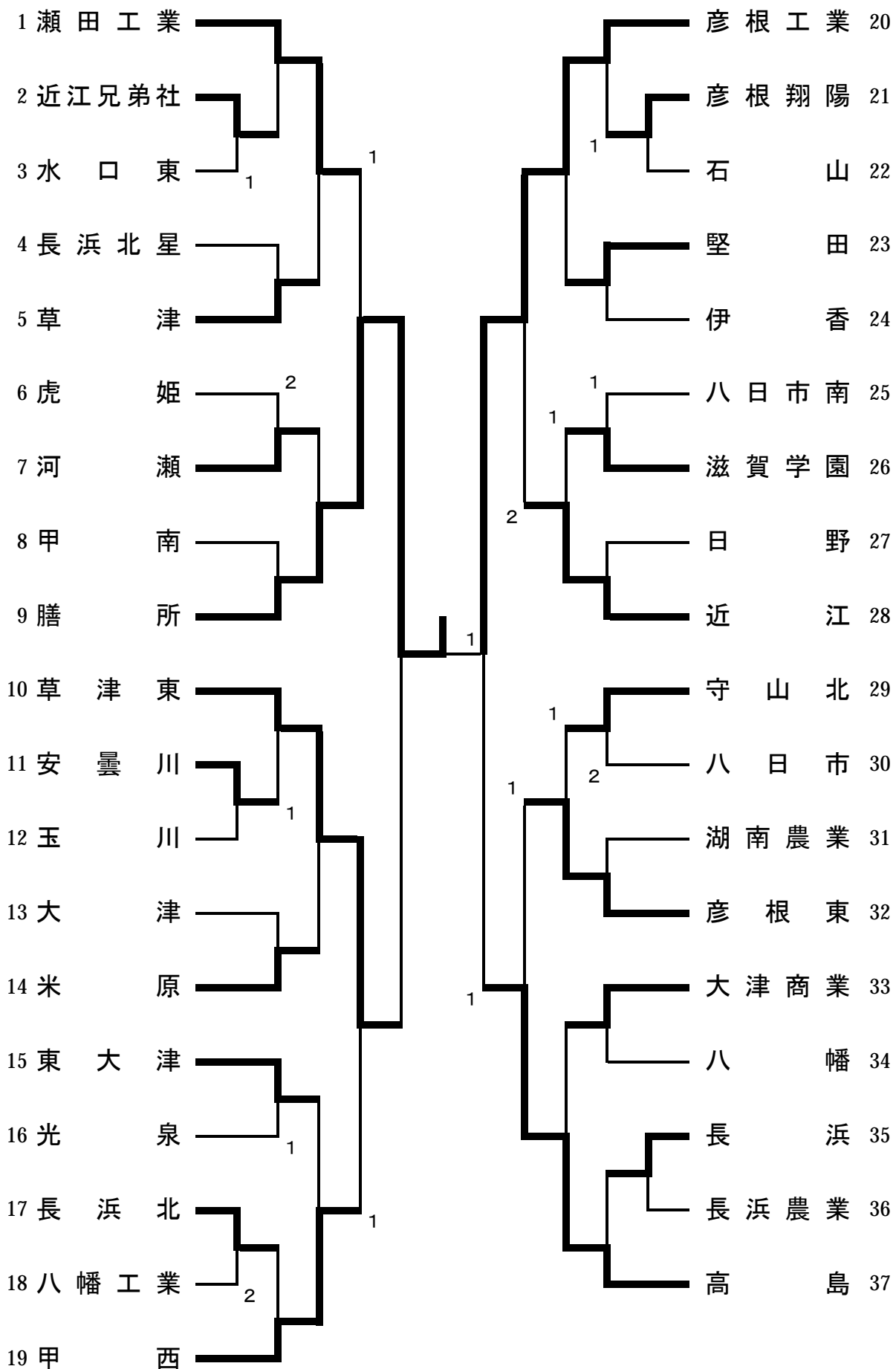
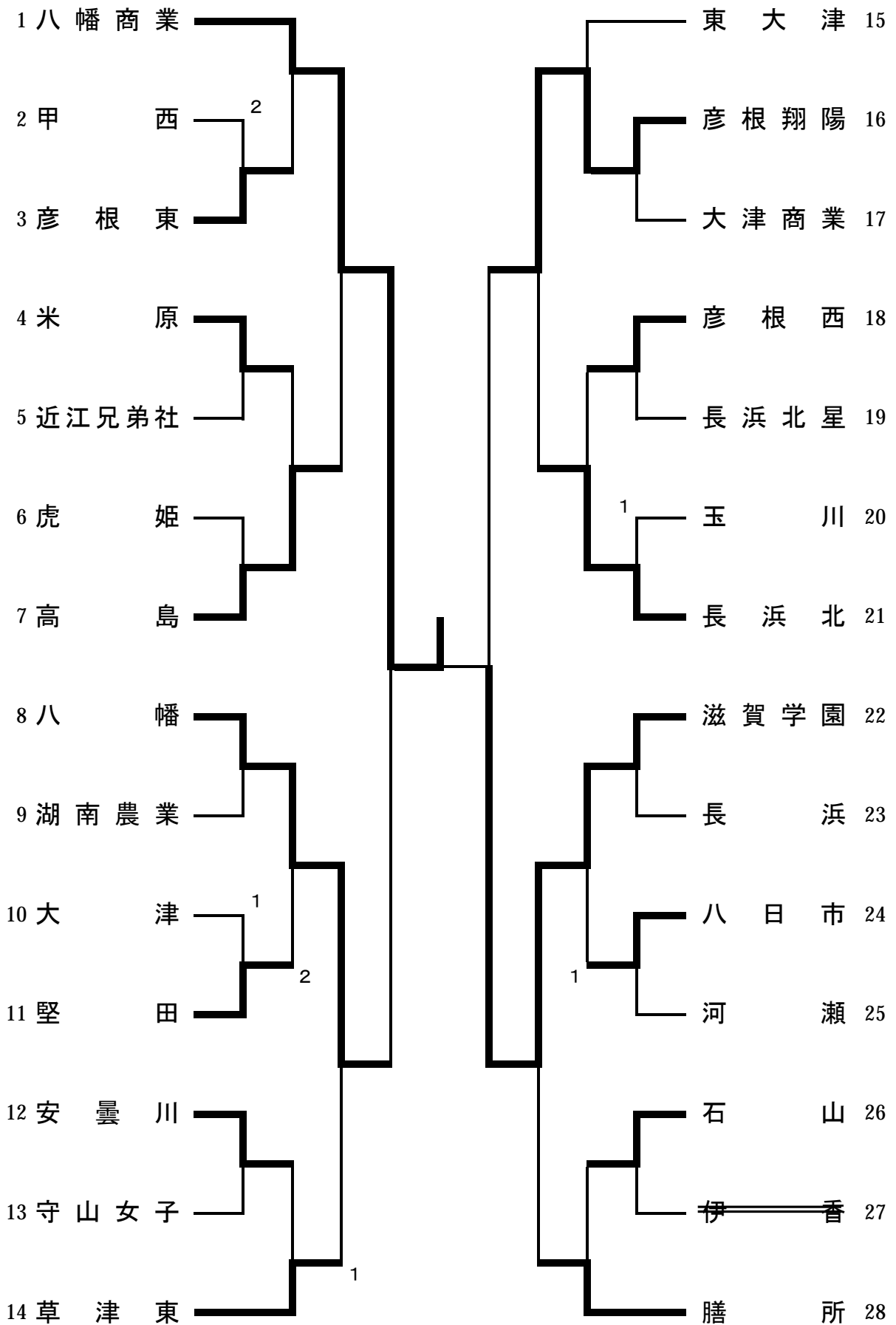


# 男子学校对抗



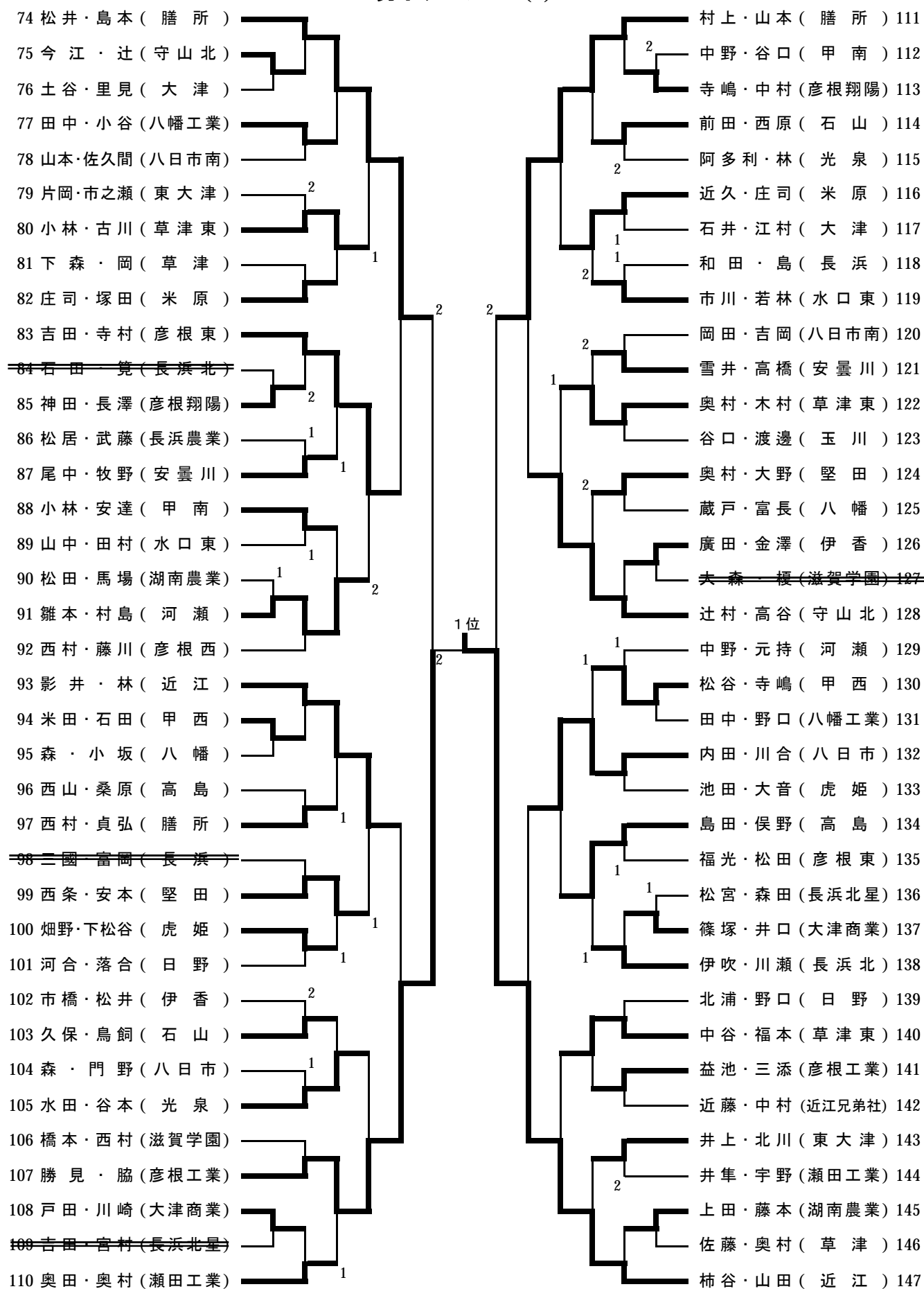
# 女子学校对抗



# 男子ダブルス (1)

1 石田・河瀬 (草津東)		横山・森谷 (近江)	38
2 西岡・森本 (日野)		相坂・池田 (八日市南)	39
3 木田・坂上 (近江)		奥・加瀬 (八日市)	40
4 中川・伊藤 (堅田)		森田・上田 (東大津)	41
5 大音・高岸 (虎姫)	2	清水・堀居 (長浜農業)	42
6 高倉・西川 (長浜北星)		駒井・水野 (高島)	43
7 瀧澤・久保 (彦根工業)		清水・河村 (瀬田工業)	44
8 服部・西口 (玉川)		小森・真山 (八幡商業)	45
9 西山・瀧川 (大津)		吉川・小川 (守山北)	46
10 林・日高 (水口東)	1	岡・原 (日野)	47
11 中西・鎌田 (守山北)		西畠・杉江 (大津)	48
12 川端・門谷 (八日市)	2	岩脇・山内 (彦根工業)	49
13 小幡・沖野 (東大津)		平井・塚本 (草津)	50
14 志賀・藤田 (伊香)	1	田中・田中 (光泉)	51
15 木本・橋本 (大津商業)	2	山川・五十子 (河瀬)	52
16 安藤・金谷 (膳所)		中辻・高尾 (水口東)	53
17 谷村・松村 (長浜)		新井・宮川 (虎姫)	54
18 武田・川口 (安曇川)		片山・明石 (彦根東)	55
19 土田・森岡 (滋賀学園)	2	小野山・澤 (米原)	56
20 加藤・秋山 (瀬田工業)		田中・大杉 (甲西)	57
21 大森・藤本 (長浜北)	2	勝見・門野 (八幡)	58
22 中村・村島 (河瀬)	2	丸岡・近藤 (長浜北星)	59
23 森河原・瀧 (高島)		中田・北川 (長浜)	60
24 安部・片岡 (草津)	2	佐藤・堅田 (安曇川)	61
25 保積・中尾 (八幡)		瀨藤・北脇 (草津東)	62
26 疋田・横関 (彦根東)	1	池内・竹内 (玉川)	63
27 清水・宮崎 (甲南)		道尾・脇 (滋賀学園)	64
28 島田・吉田 (彦根翔陽)		中島・亀井 (伊香)	65
29 辻・田附 (近江兄弟社)	2	片淵・倉林 (甲南)	66
30 工藤・大塚 (光泉)		的場・西村 (長浜北)	67
31 森・吉本 (石山)	1	松村・谷口 (八幡工業)	68
32 小林・辻 (近江)		白井・赤井 (石山)	69
33 岩口・奥出 (長浜農業)		内堀・難波 (湖南農業)	70
34 福本・村田 (八幡工業)		岡本・瀬戸 (大津商業)	71
35 山口・木村 (米原)		内田・七里 (彦根翔陽)	72
36 浅野・宇路 (湖南農業)		村田・大畑 (膳所)	73
37 岡本・山中 (甲西)			

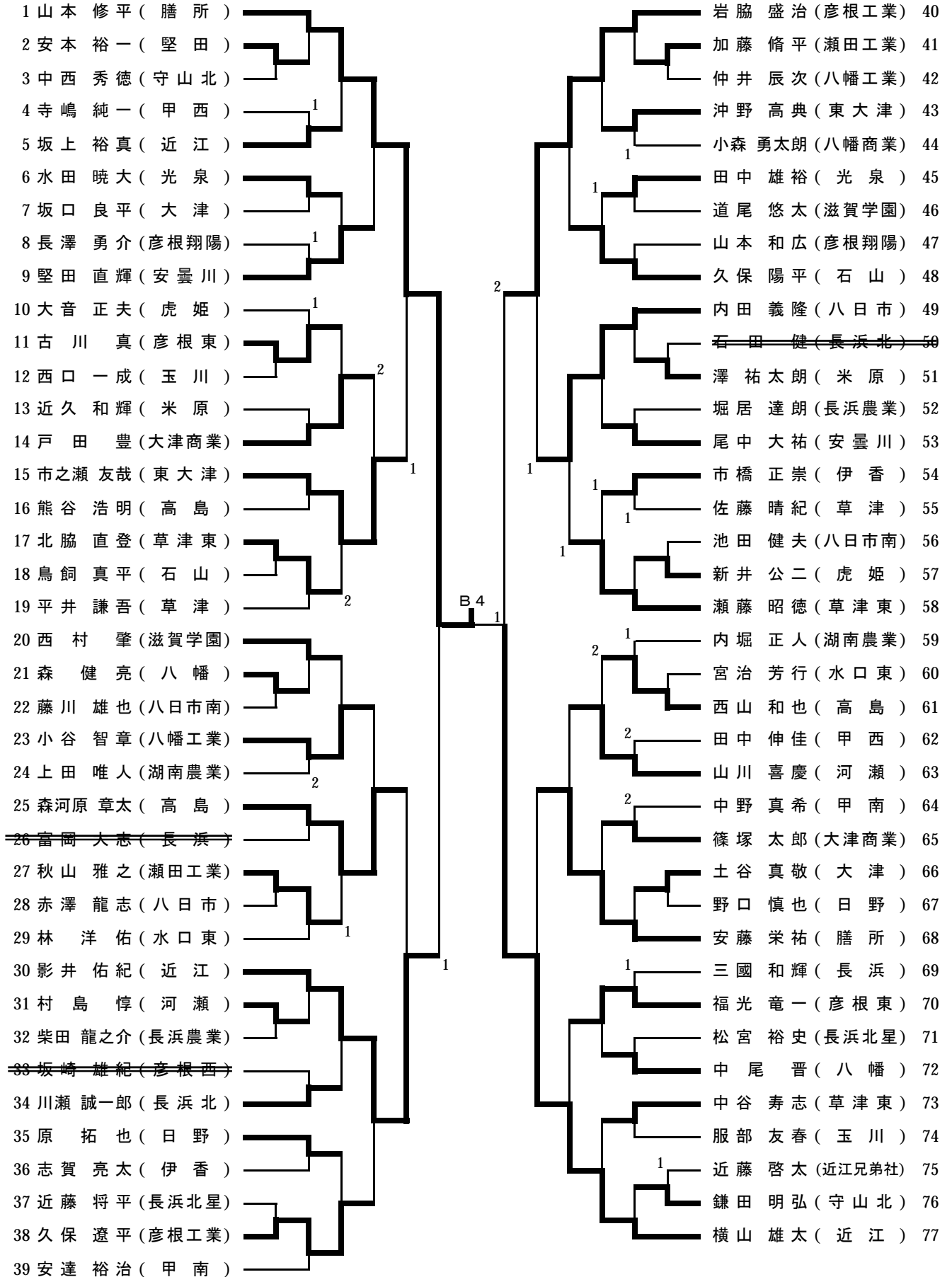
## 男子ダブルス (2)



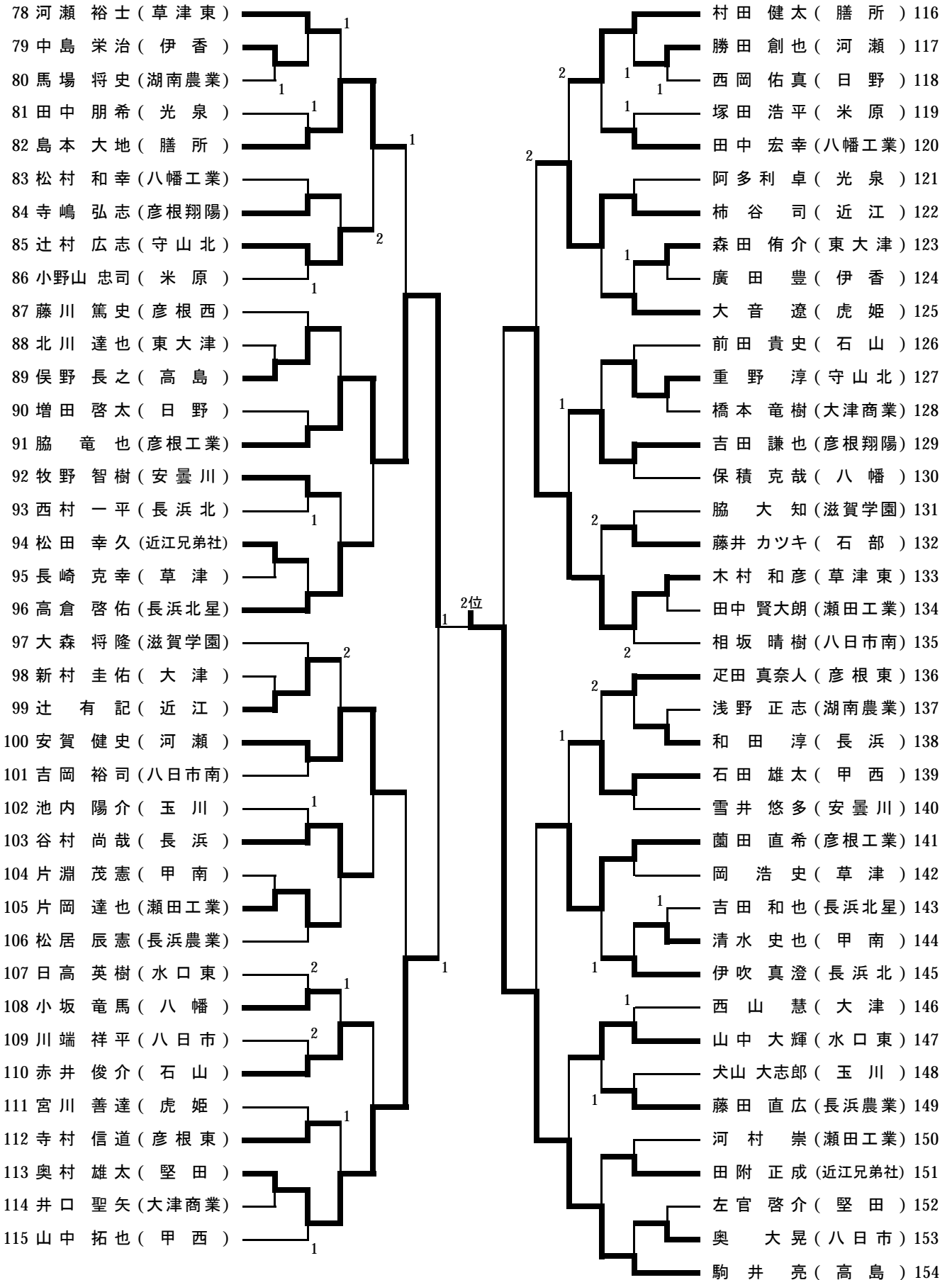
## 女子ダブルス

<p>1 林・田中(八幡商業)</p> <p>2 奥村・堀江(玉川)</p> <p>3 福島・上田(守山女子)</p> <p>4 北川・平岡(彦根東)</p> <p>5 金澤・脇坂(長浜北) <span style="float: right;">1</span></p> <p>6 藤木・田上(甲西) <span style="float: right;">1</span></p> <p>7 渡辺・中谷(安曇川)</p> <p>8 古川・北川(米原)</p> <p>9 酒井・清遠(湖南農業)</p> <p>10 増田・黄瀬(草津東)</p> <p>11 深尾・前田(滋賀学園)</p> <p>12 辻・中村(彦根翔陽) <span style="float: right;">1</span></p> <p>13 吉田・梅塚(長浜北星)</p> <p>14 梅原・光定(八幡)</p> <p>15 持明院・石川(堅田)</p> <p>16 東・東(石山)</p> <p>17 城楽・長澤(伊香) <span style="float: right;">2</span></p> <p>18 木戸・鈴鹿(大津)</p> <p>19 田村・松宮(彦根西) <span style="float: right;">2</span></p> <p><del>20 篠田・井上(甲南)</del></p> <p>21 草野・中川(虎姫)</p> <p>22 尾崎・茂刈(河瀬) <span style="float: right;">1</span></p> <p>23 高田・吉田(守山北)</p> <p>24 草野・光定(滋賀学園)</p> <p>25 土生・永井(膳所)</p> <p>26 兵藤・廣本(高島)</p> <p>27 吉益・田邊(甲西)</p> <p>28 森・猪飼(玉川)</p> <p>29 西園・吉田(長浜北星)</p> <p>30 武内・和田(大津商業)</p> <p>31 関・山崎(大津) <span style="float: right;">1</span></p> <p>32 伊夫貴・岩崎(長浜北) <span style="float: right;">1</span></p> <p>33 安食・小林(守山女子)</p> <p>34 國友・芳井(虎姫) <span style="float: right;">1</span></p> <p>35 中川・柳山(米原)</p> <p>36 兼房・小山(八幡商業)</p> <p>37 沼田・吉村(石山)</p> <p>38 萱原・八峠(彦根翔陽)</p> <p>39 勝本・北出(草津東) <span style="float: right;">2</span></p> <p>40 萱原・富田(彦根西) <span style="float: right;">2</span></p> <p>41 込山・嶋貫(彦根東)</p> <p>42 三四・町野(膳所)</p> <p>43 野洲・西村(滋賀学園)</p> <p>44 井上・田中(東大津)</p> <p>45 北村・吉治(八日市)</p> <p>46 中村・古我(安曇川) <span style="float: right;">2</span></p> <p>47 坪田・松本(八幡) <span style="float: right;">1</span></p> <p>48 栗原・北川(長浜)</p> <p>49 山本・西村(湖南農業)</p> <p>50 桜井・角田(近江兄弟社)</p> <p>51 乾澤・川村(八幡商業)</p>	<p>吉川・野洲(八幡商業) 52</p> <p>河原田・木村(米原) 53</p> <p>小谷・川副(石山) 54</p> <p>木村・松本(長浜北) 55</p> <p>西岡・細川(八幡) <span style="float: right;">1</span> 56</p> <p>角田・矢野(長浜北星) 57</p> <p>垣貫・西河(高島) 58</p> <p>木村・三谷(大津) 59</p> <p>小澤・小林(長浜) <span style="float: right;">2</span> 60</p> <p>高橋・田中(膳所) <span style="float: right;">1</span> 61</p> <p>安居・木村(滋賀学園) 62</p> <p>高橋・田中(甲西) 63</p> <p>高倉・堀(草津東) 64</p> <p>伊藤・中野(彦根翔陽) 65</p> <p>青井・木村(堅田) <span style="float: right;">1</span> 66</p> <p>北村・佐々木(近江兄弟社) <span style="float: right;">1</span> 67</p> <p>澤・西堀(八幡商業) <span style="float: right;">1</span> 68</p> <p>眞喜屋・藤田(湖南農業) 69</p> <p>徳島・杉田(河瀬) 70</p> <p>山本・北川(玉川) 71</p> <p>岡田・杉江(大津商業) <span style="float: right;">1</span> 72</p> <p>作永・渡邊(東大津) <span style="float: right;">1</span> 73</p> <p>伊富貴・一村(彦根西) <span style="float: right;">1</span> 74</p> <p>中西・鷺尾(彦根東) <span style="float: right;">2</span> 75</p> <p>川村・渡部(虎姫) 76</p> <p>中江・岡田(安曇川) <span style="float: right;">1</span> 77</p> <p>寺井・中村(八幡商業) <span style="float: right;">2</span> 78</p> <p>西川・桂(高島) <span style="float: right;">1</span> 79</p> <p><del>堀川・佐野(長浜北)</del> 80</p> <p>北村・吉田(伊香) <span style="float: right;">2</span> 81</p> <p>藤本・藤岡(大津) <span style="float: right;">2</span> 82</p> <p>吉治・前田(八日市) 83</p> <p>村井・村上(八幡) 84</p> <p>岡本・渡邊(石山) 85</p> <p>辻林・上田(水口東) <span style="float: right;">1</span> 86</p> <p>山本・前田(米原) 87</p> <p>工藤・鹿取(彦根西) 88</p> <p>中川・藤井(虎姫) 89</p> <p>吉岡・加藤(膳所) 90</p> <p>瀬戸川・稲垣(守山女子) 91</p> <p>松居・北川(長浜) 92</p> <p>押谷・山澤(草津) 93</p> <p>安井・押谷(近江兄弟社) <span style="float: right;">1</span> 94</p> <p>川本・中嶋(彦根翔陽) 95</p> <p>石田・田中(玉川) 96</p> <p>藤田・初田(湖南農業) 97</p> <p>山路・松本(八幡商業) <span style="float: right;">1</span> 98</p> <p>阿部・高林(堅田) <span style="float: right;">1</span> 99</p> <p>研谷・橋本(草津東) <span style="float: right;">2</span> 100</p> <p>北村・東森(彦根東) 101</p> <p>濱本・井上(安曇川) 102</p> <p>岸邊・中村(滋賀学園) 103</p>
--	---

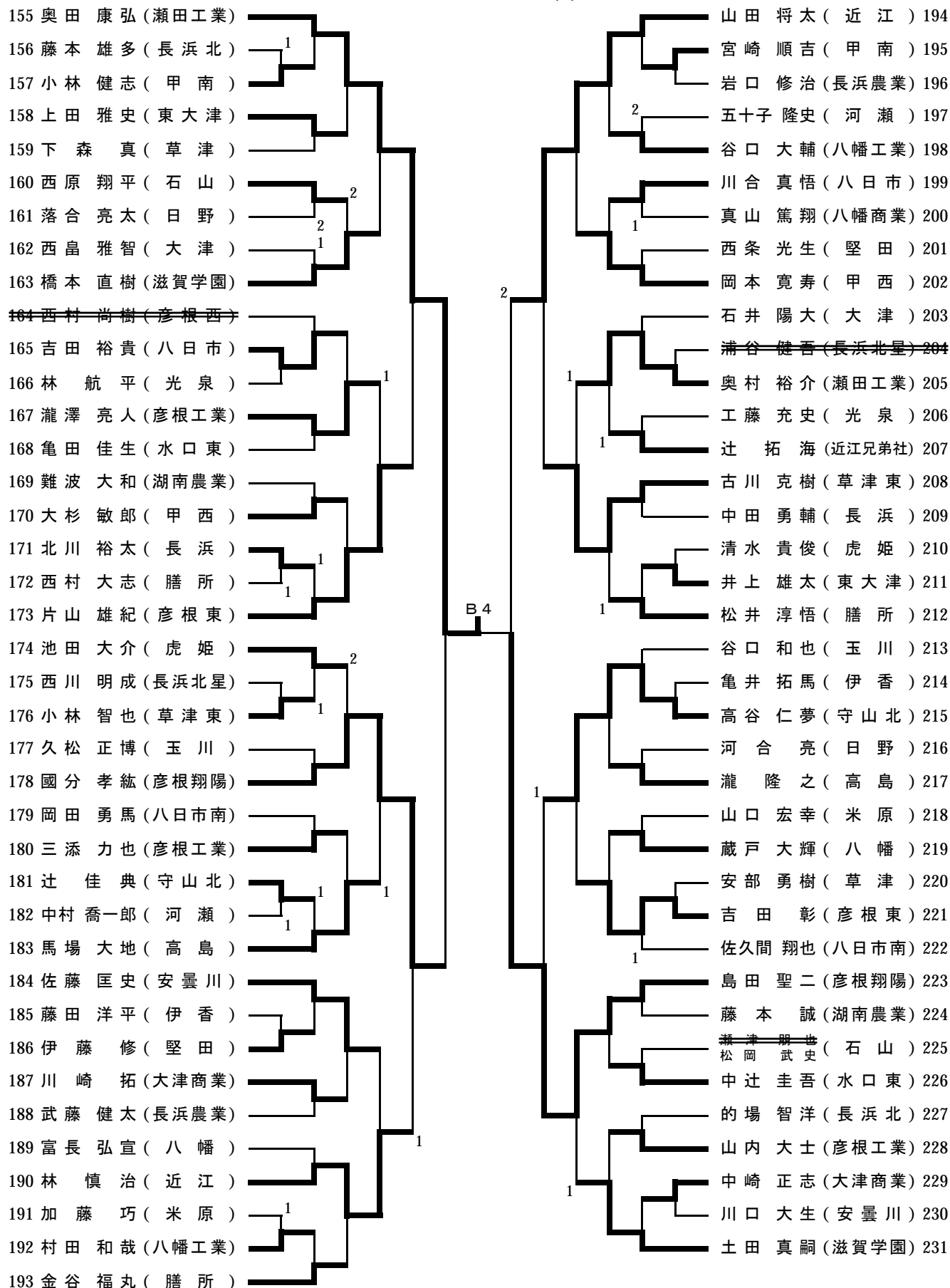
# 男子シングルス (1)



## 男子シングルス (2)



### 男子シングルス (3)

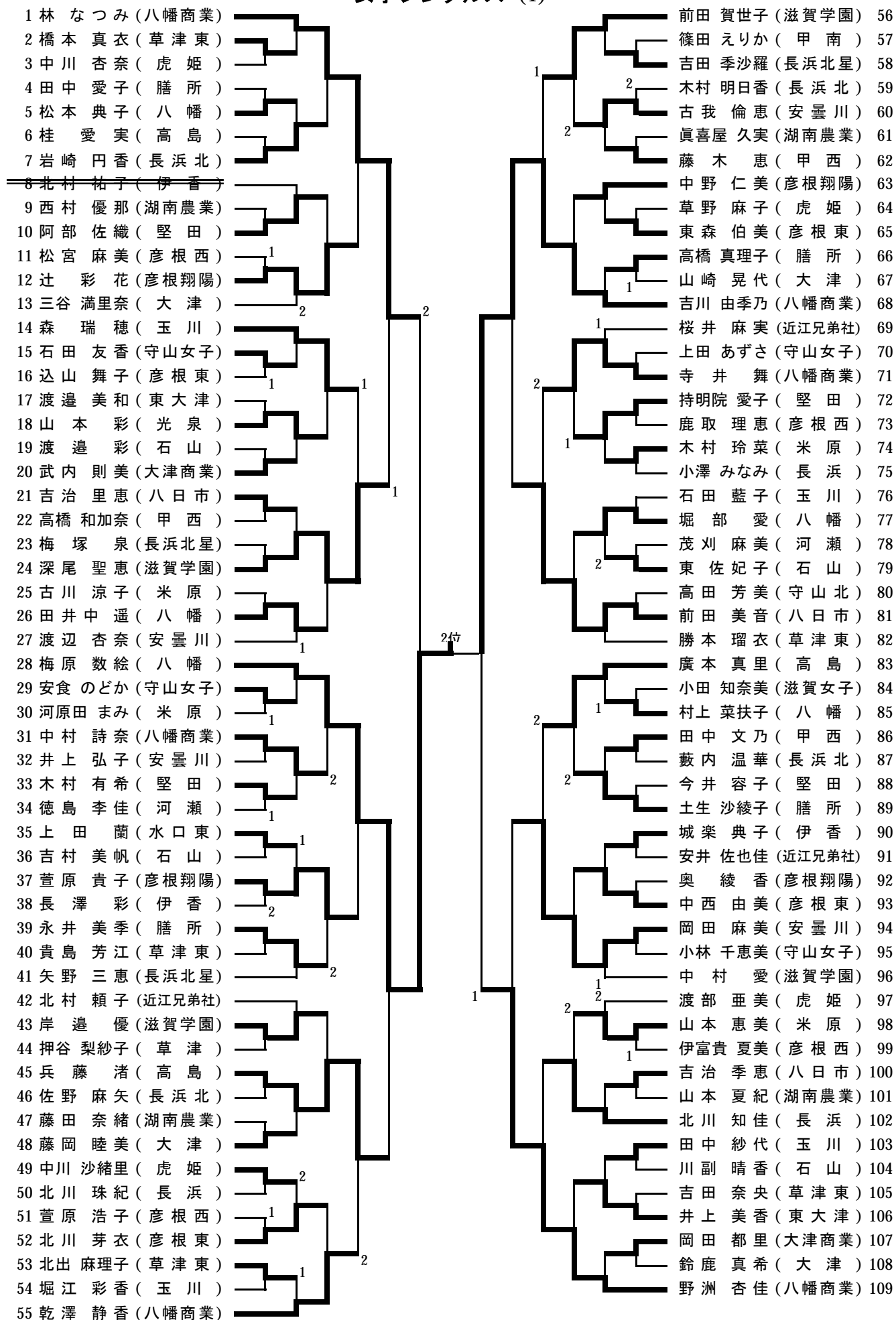




### 男子シングルス (4)

232 勝見 優貴 (彦根工業)		村上 豪 (膳所) 270
<del>233 前田 高志 (八幡商業)</del>		奥村 英之 (草津) 271
234 丸岡 大輔 (長浜北星)		武田 悠弥 (安曇川) 272
235 横関 直樹 (彦根東)		1 世継 健太郎 (能登川) 273
236 竹内 理真 (玉川)	1	山本 裕也 (八日市南) 274
237 門谷 憲太 (八日市)		瀧川 優太 (大津) 275
238 江村 佑一 (大津)	1	1 田中 佑介 (八幡工業) 276
239 小林 祐輝 (近江)	1	2 本橋 和也 (甲南) 277
240 中野 貴規 (河瀬)		後藤 満 (甲南) 277
241 塚本 寛史 (草津)		1 竹内 佑馬 (滋賀学園) 278
<del>242 野田 春樹 (八日市南)</del>		森田 盛 (長浜北星) 279
243 林 大樹 (彦根翔陽)	1	1 清水 真樹 (長浜農業) 280
<del>244 橋爪 伸和 (長浜北)</del>		宇路 正裕 (湖南農業) 281
245 市川 昇一 (水口東)		2 大塚 翔仁 (光泉) 282
246 小幡 大地 (東大津)		1 木田 裕也 (近江) 283
247 清水 優輝 (瀬田工業)		2 岡 一喜 (日野) 284
248 島 弘樹 (長浜)	1	1 畑野 直也 (虎姫) 285
249 岡村 芳勝 (甲南)		2 神田 泰瑤 (彦根翔陽) 286
250 白井 智大 (石山)		1 米田 勝也 (甲西) 287
251 吉川 貴久 (守山北)	1位	2 奥村 勇斗 (草津東) 288
252 野口 裕也 (八幡工業)	1	1 水野 聖準 (高島) 289
253 大野 竜平 (堅田)	1	2 木本 俊輔 (大津商業) 290
254 谷本 辰也 (光泉)		1 池添 広樹 (守山北) 291
255 伊藤 改 (大津商業)		2 松村 英朗 (長浜) 292
256 大畑 貴嗣 (膳所)		1 森岡 真彦 (滋賀学園) 293
257 今庄 晶圭 (虎姫)		2 明石 勇氣 (彦根東) 294
258 奥出 元輝 (長浜農業)	2	2 渡邊 優 (玉川) 295
259 松井 健一 (伊香)		2 井隼 亮太 (瀬田工業) 296
260 庄 司 淳 (米原)		1 徳山 翔太 (米原) 297
261 松谷 雄人 (甲西)		2 門野 聡 (八幡) 298
262 島田 直昂 (高島)		1 藤田 史哉 (伊香) 299
263 松田 成史 (湖南農業)		2 片岡 卓磨 (東大津) 300
264 高橋 祐司 (安曇川)	2	1 若林 拓哉 (水口東) 301
265 中村 晃 (近江兄弟社)		2 森 勇人 (石山) 302
266 北浦 茂也 (日野)		2 元持 卓也 (河瀬) 303
267 勝見 友貴 (八幡)		1 森 拓弥 (八日市) 304
<del>268 和田 和哉 (滋賀学園)</del>		1 中川 長納 (堅田) 305
269 石田 友博 (草津東)		1 益池 昭宏 (彦根工業) 306
		1 大森 達矢 (長浜北) 307
		1 森谷 賦 (近江) 308

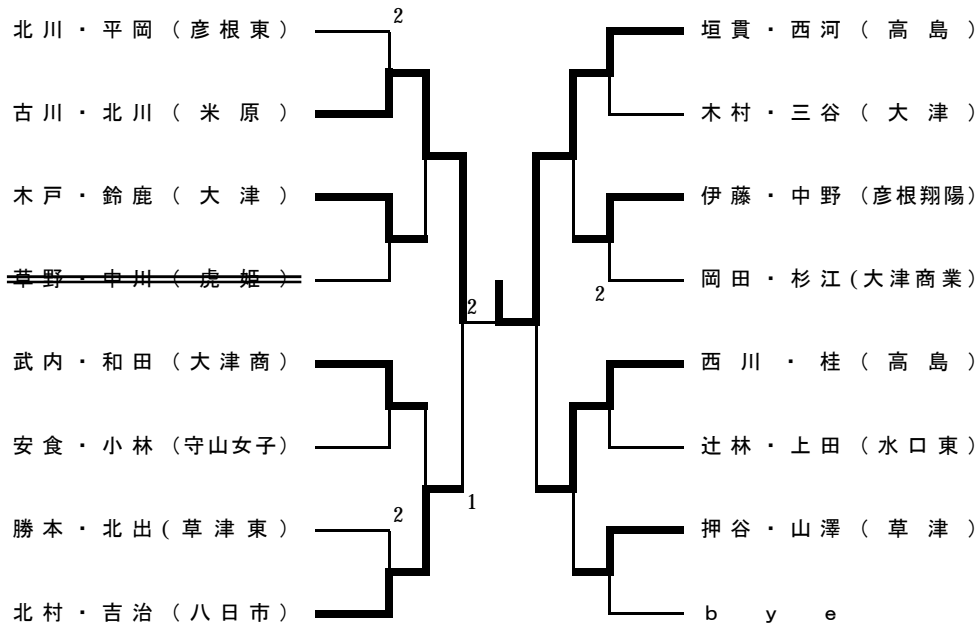
女子シングルス (1)



## 女子シングルス (2)

<p>110 田中 由美 (八幡商業)</p> <p>111 松居 梨沙 (長 浜)</p> <p>112 工藤 明日香 (彦根西)</p> <p>113 芳井 友里 (虎 姫)</p> <p><del>114 吉本 圭那 (光 泉)</del></p> <p>115 稲垣 由衣 (守山女子)</p> <p>116 井上 有希 (甲 南)</p> <p>117 光岡 こなみ (彦根工業)</p> <p>118 濱本 めぐみ (安曇川)</p> <p>119 草野 真由美 (滋賀学園)</p> <p>120 北川 智恵理 (米 原)</p> <p>121 藤本 瑠美香 (大 津)</p> <p>122 角田 麻衣 (長浜北星)</p> <p>123 藤田 賀奈子 (湖南農業)</p> <p>124 八 峠 美佳 (彦根翔陽)</p> <p>125 東 亜 妃子 (石 山)</p> <p>126 鷲 尾 彩 (彦根東)</p> <p>127 尾崎 友美 (河 瀬)</p> <p>128 田邊 靖子 (甲 西)</p> <p>129 細川 理加 (八 幡)</p> <p>130 伊夫貴 香里 (長浜北)</p> <p>131 町野 英里 (膳 所)</p> <p>132 水本 愛子 (八日市)</p> <p>133 青井 美幸 (堅 田)</p> <p>134 堀 聖 美 (草津東)</p> <p>135 山本 麻央 (玉 川)</p> <p>136 野洲 由佳 (滋賀学園)</p> <p>137 和田 絵里子 (大津商業)</p> <p>138 松本 侑子 (八幡商業)</p> <p>139 研谷 麻衣 (草津東)</p> <p>140 石川 杏優 (堅 田)</p> <p>141 中川 瑞穂 (米 原)</p> <p>142 佐々木 喬子 (近江兄弟社)</p> <p>143 一 村 桃子 (彦根西)</p> <p>144 久保 愛美 (草 津)</p> <p>145 小草 暢子 (守山女子)</p> <p>146 小林 亜由美 (長 浜)</p> <p>147 猪飼 由加 (玉 川)</p> <p>148 小谷 梨花子 (石 山)</p> <p>149 中村 美弥子 (安曇川)</p> <p>150 伊藤 加奈 (彦根翔陽)</p> <p>151 酒井 麻希子 (湖南農業)</p> <p>152 國友 佳織 (虎 姫)</p> <p>153 伊藤 さゆり (八幡商業)</p> <p>154 木村 友美 (滋賀学園)</p> <p><del>155 山本 奈央 (大 津)</del></p> <p>156 西 沢 愛 (長浜北)</p> <p>157 田 上 萌 (甲 西)</p> <p>158 垣貫 昭香 (高 島)</p> <p>159 井尻 夕海 (守山北)</p> <p>160 田中 理絵 (東大津)</p> <p>161 加藤 千明 (膳 所)</p> <p>162 鏑田 恵梨香 (彦根東)</p> <p><del>163 中川 葉美 (伊 香)</del></p> <p>164 光定 桃子 (八 幡)</p>	<p>川村 知代 (八幡商業) 165</p> <p>川崎 茉奈美 (米 原) 166</p> <p>松本 梨奈 (長浜北) 167</p> <p>中村 有子 (彦根翔陽) 168</p> <p>富田 綾美 (彦根西) 169</p> <p>作永 梨沙 (東大津) 170</p> <p>山澤 公実 (草 津) 171</p> <p>栗原 沙矢香 (長 浜) 172</p> <p>沼田 知華 (石 山) 173</p> <p>清遠 奈智代 (湖南農業) 174</p> <p>西岡 智子 (八 幡) 175</p> <p>高林 佑美 (堅 田) 176</p> <p>安居 翔子 (滋賀学園) 177</p> <p>瀬戸川 理絵 (守山女子) 178</p> <p>辻林 由果 (水口東) 179</p> <p>中谷 友香 (安曇川) 180</p> <p>前田 美咲 (草津東) 181</p> <p>吉田 貴恵 (伊 香) 182</p> <p><del>吉田 紗恵 (長浜北星) 183</del></p> <p>押谷 未来 (近江兄弟社) 184</p> <p>関 陽 子 (大 津) 185</p> <p>兼 房 恵 (八幡商業) 186</p> <p>藤井 百虹 (虎 姫) 187</p> <p>奥村 祐香 (玉 川) 188</p> <p>北村 彩乃 (彦根東) 189</p> <p>吉岡 美紀 (膳 所) 190</p> <p>吉益 麻貴 (甲 西) 191</p> <p>西河 梨江 (高 島) 192</p> <p>中江 直子 (安曇川) 193</p> <p>吉田 美恵 (守山北) 194</p> <p>杉田 裕子 (河 瀬) 195</p> <p>堀川 知美 (長浜北) 196</p> <p>三 四 瞳 (膳 所) 197</p> <p>馬場 さとみ (彦根翔陽) 198</p> <p>田村 香織 (彦根西) 199</p> <p>長谷川 愛 (堅 田) 200</p> <p>杉江 理映子 (大津商業) 201</p> <p>澤 友 美 (八幡商業) 202</p> <p>坪田 由佳 (八 幡) 203</p> <p>前田 さやか (米 原) 204</p> <p>西川 麻衣子 (高 島) 205</p> <p>川村 真里奈 (虎 姫) 206</p> <p>岡本 智子 (石 山) 207</p> <p>西村 未菜 (滋賀学園) 208</p> <p>初 田 望 (湖南農業) 209</p> <p>角田 恵莉 (近江兄弟社) 210</p> <p>小山 瑛梨花 (八幡商業) 211</p> <p>木村 友香 (大 津) 212</p> <p>平岡 美結希 (彦根東) 213</p> <p>古川 詩織 (長 浜) 214</p> <p>北川 智枝子 (玉 川) 215</p> <p>北村 美沙子 (八日市) 216</p> <p>西園 未来 (長浜北星) 217</p> <p>福島 有香 (守山女子) 218</p> <p>高倉 亜希子 (草津東) 219</p>
---	--

### 女子近畿大会出場者選考



	澤・西堀 (八幡商業)	兼房・小山 (八幡商業)	乾澤・川村 (八幡商業)	勝点	順位
澤・西堀 (八幡商業)		4-11 3-11 8-11	8-11 7-11 5-11	2	3
兼房・小山 (八幡商業)	11-4 11-3 11-8		13-11 12-14 11-6 11-3	4	1
乾澤・川村 (八幡商業)	11-8 11-7 11-5	11-13 14-12 6-11 3-11		3	2

# 記 録

平成17年度 春季総合体育大会 卓球競技  
平成17年6月2日～6月4日  
草津市総合体育館

## 男子学校対抗準決勝

彦根工高		3 対 1				高島高	
1S	山内 大志	2	18 5 13 11 7	— — — — —	16 11 11 13 11	3	駒井 亮
2S	勝見 優貴	3	11 11 —	— — —	4 9 7	0	瀧 隆之
3D	勝見 優貴 脇 竜也	3	12 9 11 11	— — — —	10 11 7 7	1	駒井 亮 水野 聖準
4S	岩脇 盛治	3	13 11 11	— — —	11 3 7	0	水野 聖準
5S	脇 竜也		— — —	— — —	— — —		森河原 章太

## 女子学校対抗準決勝

八幡商高		3 対 0				八幡高	
1S	伊藤 さゆり	3	11 11 11	— — —	9 5 7	0	梅原 数絵
2S	林 なつみ	3	11 13 11	— — —	8 11 9	0	光定 桃子
3D	林 なつみ 田中 由美	3	11 11 12	— — —	7 8 10	0	梅原 数絵 村上 菜扶子
4S	田中 由美		— — —	— — —	— — —		村上 菜扶子
5S	吉川 由季乃		— — —	— — —	— — —		西岡 智子

膳所高		3 対 0				草津東高	
1S	村田 健太	3	14 11 11	— — —	12 7 3	0	瀬藤 昭徳
2S	村上 豪	3	11 9 11 9 11	— — — — —	5 11 9 11 7	2	石田 友博
3D	山本 修平 村上 豪	3	11 11 11	— — —	9 7 2	0	石田 友博 河瀬 裕士
4S	山本 修平		— — —	— — —	— — —		河瀬 裕士
5S	松井 淳悟		— — —	— — —	— — —		古川 克樹

滋賀学高		3 対 0				彦翔陽高	
1S	野洲 由佳	3	11 11 10 12	— — — —	2 8 12 10	1	辻 彩花
2S	安居 翔子	3	11 11 11	— — —	7 7 8	0	中野 仁美
3D	安居 翔子 木村 友美	3	11 11 11	— — —	5 4 5	0	中野 仁美 伊藤 加奈
4S	西村 未菜		— — —	— — —	— — —		八峠 美佳
5S	中村 愛		— — —	— — —	— — —		伊藤 加奈

## 男子学校対抗決勝

膳所高		3 対 1				彦根工高	
1S	村田 健太	1	11 8 3 7	— — — —	6 11 11 11	3	山内 大志
2S	山本 修平	3	11 11 11	— — —	7 7 8	0	脇 竜也
3D	山本 修平 村上 豪	3	11 11 10 9 11	— — — — —	7 9 12 11 5	2	勝見 優貴 脇 竜也
4S	村上 豪	3	14 11 11	— — —	12 7 6	0	勝見 優貴
5S	松井 淳悟		— — —	— — —	— — —		岩脇 盛治

## 女子学校対抗決勝

八幡商高		3 対 0				滋賀学高	
1S	伊藤 さゆり	3	11 6 11 11	— — — —	6 11 8 7	1	安居 翔子
2S	林 なつみ	3	11 11 11	— — —	7 9 3	0	中村 愛
3D	林 なつみ 田中 由美	3	11 11 11	— — —	4 7 7	0	安居 翔子 木村 友美
4S	田中 由美		— — —	— — —	— — —		木村 友美
5S	吉川 由季乃		— — —	— — —	— — —		野洲 由佳

膳所高校は2年ぶり6回目の優勝。

八幡商業高校は7年連続9回目の優勝。

男女の優勝校は、平成17年8月6日(土)～12日(金) 千葉県成田市で行われる  
平成17年度全国高等学校総合体育大会卓球大会に出場します。

# 記 録

平成17年度 春季総合体育大会 卓球競技  
平成17年6月2日～6月4日  
草津市総合体育館

## 男子シングルス準決勝

駒井 亮 (高島高)	3	9 — 11 11 — 9 11 — 7 11 — 7 —	1	山本 修平 (膳所高)
森谷 賦 (近江高)	3	8 — 11 11 — 6 11 — 7 10 — 12 11 — 6	2	奥田 康弘 (瀬田工高)

## 女子シングルス準決勝

梅原 数絵 (八幡高)	3	11 — 8 11 — 9 14 — 12 — —	0	吉川 由季乃 (八幡商高)
田中 由美 (八幡商高)	3	13 — 11 11 — 7 11 — 9 — —	0	西村 未菜 (滋賀学園高)

## 男子シングルス決勝

森谷 賦 (近江高)	3	11 — 4 11 — 9 11 — 9 — —	0	駒井 亮 (高島高)
---------------	---	--------------------------------------	---	---------------

## 女子シングルス決勝

田中 由美 (八幡商高)	3	11 — 5 11 — 8 9 — 11 11 — 4 —	1	梅原 数絵 (八幡高)
-----------------	---	---	---	----------------

## 男子ダブルス準決勝

石田 友博 河瀬 裕司 (草津東高)	3	11 — 13 11 — 9 11 — 8 6 — 11 11 — 8	2	森谷 賦 横山 雄太 (近江高)
柿谷 司 山田 将太 (近江高)	3	9 — 11 5 — 11 12 — 10 11 — 8 11 — 7	2	勝見 優貴 脇 竜也 (彦根工高)

## 女子ダブルス準決勝

林 なつみ 田中 由美 (八幡商高)	3	11 — 4 11 — 2 11 — 9 — —	0	田中 理絵 井上 美香 (東大津高)
吉川 由季乃 野洲 杏佳 (八幡商高)	3	11 — 3 11 — 9 9 — 11 11 — 13 13 — 11	2	岸邊 優 中村 愛 (滋賀学園高)

## 男子ダブルス決勝

柿谷 司 山田 将太 (近江高)	3	11 — 4 11 — 7 10 — 12 12 — 10 —	1	石田 友博 河瀬 裕司 (草津東高)
------------------------	---	---	---	--------------------------

## 女子ダブルス決勝

林 なつみ 田中 由美 (八幡商高)	3	11 — 9 11 — 9 11 — 6 — —	0	吉川 由季乃 野洲 杏佳 (八幡商高)
--------------------------	---	--------------------------------------	---	---------------------------

シングルスベスト4 ダブルスベスト2 の選手は平成17年8月6日(土)～12日(金) 千葉県成田市で行われる平成17年度全国高等学校総合体育大会卓球大会に出場します。

