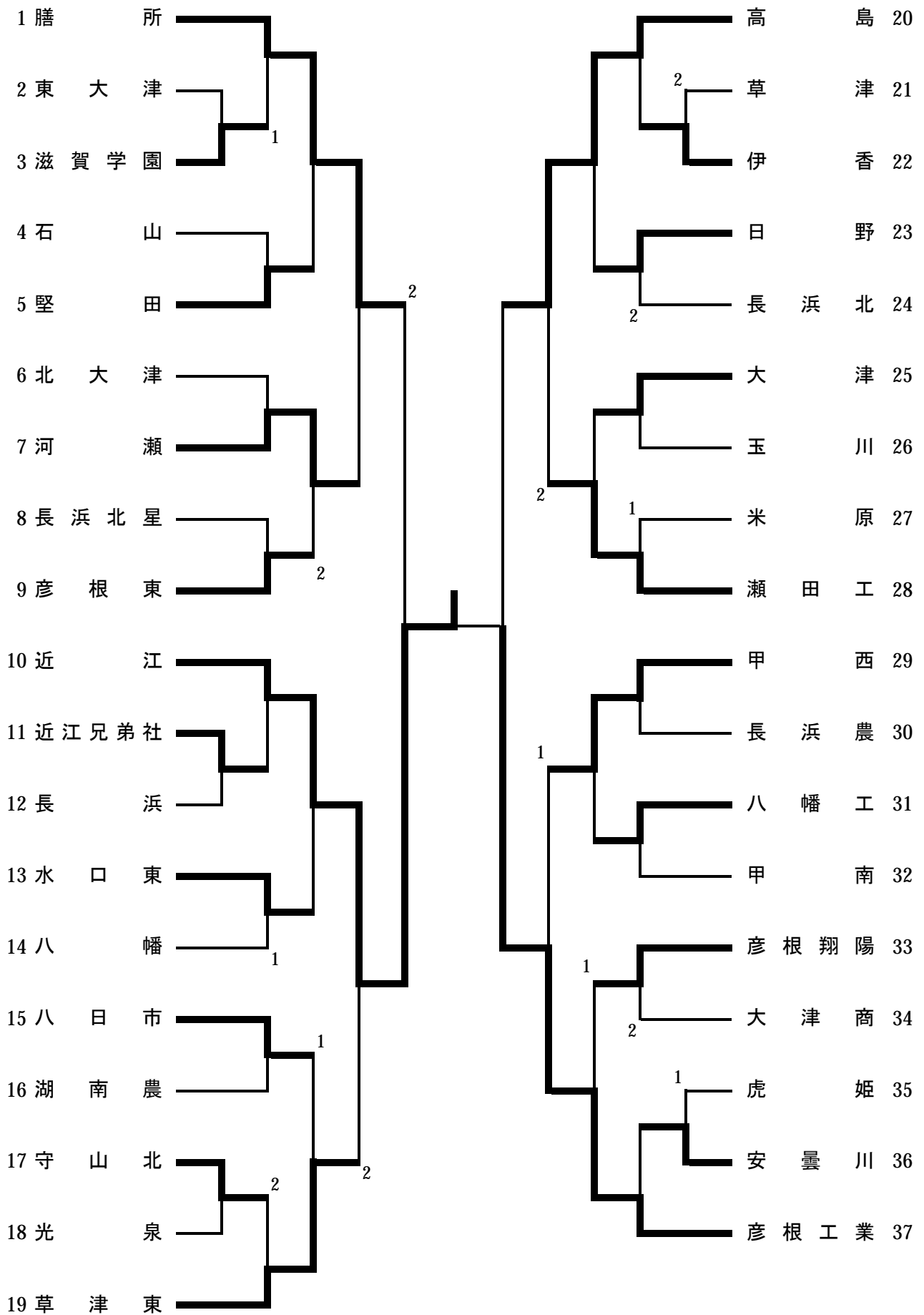
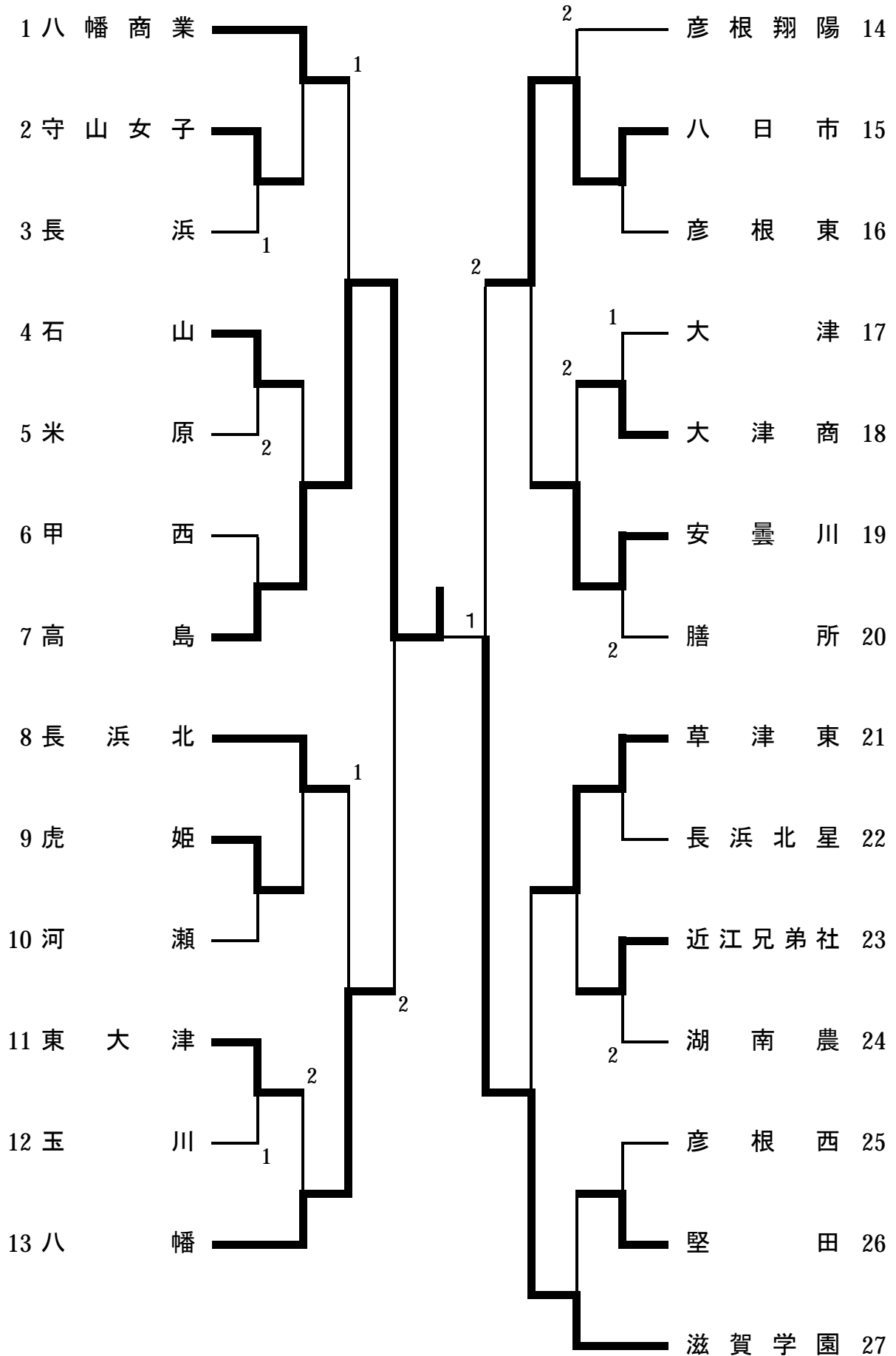


# 男子学校对抗



# 女子学校对抗



# 男子シングルス (1)

1 森谷 賦 (近江)		村 上 豪 (膳所) 62
2 落合 亮太 (日野)		大 音 遼 (虎姫) 63
3 真山 篤翔 (八幡商業)		篠塚 太郎 (大津商業) 64
4 島田 直昂 (高島)		中 村 晃 (近江兄弟社) 65
5 岩崎 大知 (膳所)		野崎 章宏 (安曇川) <del>66</del>
6 清水 善明 (伊香)		山中 広夫 (甲西) <del>67</del>
<del>7 吉田 和也 (長浜北星)</del>		吉岡 優樹 (彦根工業) 68
<del>8 田中 伸住 (甲西)</del>		宮治 智行 (水口東) 69
<del>9 藤本 誠 (湖南農業)</del>		中田 弘一 (東大津) 70
<del>10 岩口 修治 (長浜農業)</del>		沖本 幸哉 (草津) 71
11 青木 剛 (東大津)		松岡 武史 (石山) <del>72</del>
12 寺村 信道 (彦根東)		福本 勇樹 (草津東) 73
13 池添 広樹 (守山北)		宮川 竜也 (近江) 74
14 大城 安弘 (彦根工業)		西川 佳孝 (河瀬) 75
15 北脇 直登 (草津東)		市橋 正崇 (伊香) 76
16 辻 拓海 (近江兄弟社)		高倉 啓佑 (長浜北星) 77
17 鈴木 健一 (八幡工業)		曹 昌 城 (瀬田工業) 78
18 西澤 拓也 (彦根工業)	1	安藤 順一郎 (彦根東) 79
19 田中 淳詞 (瀬田工業)		川北 悠介 (米原) 80
20 森島 崇匡 (河瀬)		坂上 裕真 (近江) 81
<del>21 大西 智樹 (安曇川)</del>		河原田 智義 (高島) 82
22 中尾 晋 (八幡)		吉澤 祐樹 (日野) 83
23 土田 真嗣 (滋賀学園)		柴田 龍之介 (長浜農業) 84
24 戸田 豊 (大津商業)		西条 光生 (堅田) 85
25 米田 晃洋 (彦根翔陽)	キ	村 島 惇 (河瀬) 86
26 西畠 雅智 (大津)		仲井 辰次 (八幡工業) 87
<del>27 安達 裕次 (甲南)</del>		中川 茂之 (彦根工業) 88
28 翠簾 屋衛 (米原)		加瀬 雄一 (八日市) 89
29 中田 祐喜 (東大津)		七里 博章 (彦根翔陽) 90
30 諏訪 晃一 (水口東)		桑野 元樹 (東大津) 91
<del>31 池田 大介 (虎姫)</del>	2	松嶋 顕礼 (北大津) 92
32 藺田 直希 (彦根工業)		河瀬 裕士 (草津東) 93
33 雪井 悠多 (安曇川)		道尾 悠太 (滋賀学園) 94
34 矢部 俊輔 (膳所)	1	小関 基徳 (堅田) 95
<del>35 北川 裕太 (長浜)</del>		津谷 良宗 (瀬田工業) 96
36 久保 一宏 (甲西)		明石 勇気 (彦根東) 97
37 大森 哲 (八日市)		駒井 健太 (安曇川) 98
38 奥村 裕介 (瀬田工業)	2	隄 大地 (米原) 99
39 山元 大輔 (草津東)		弘中 伸佳 (彦根工業) 100
<del>40 金澤 竜平 (長浜農業)</del>		馬場 業樹 (玉川) <del>101</del>
41 奥村 政紀 (彦根東)		井上 晋吾 (甲西) 102
42 長澤 勇介 (彦根翔陽)		藤本 雄多 (長浜北) 103
43 伊吹 真澄 (長浜北)	1	岸 仁也 (東大津) 104
44 礪崎 雅大 (近江)	1	結城 昌弘 (近江) 105
<del>45 上岡 弘太 (甲南)</del>		川橋 直樹 (伊香) 106
46 加藤 巧 (米原)		千種 宏和 (膳所) 107
<del>47 井上 貴人 (虎姫)</del>	1	岡 一喜 (日野) 108
48 辻 井 匡 (河瀬)	2	市川 昇一 (水口東) 109
49 浦谷 健吾 (長浜北星)		大塚 大助 (大津商業) 110
50 松井 健一 (伊香)		片淵 茂憲 (甲南) 111
51 林 航平 (光泉)		河村 崇 (瀬田工業) 112
52 山中 大輝 (水口東)	1	雨川 浩之 (米原) 113
53 金守 康太郎 (大津)	1	藤井 力ツキ (石部) 114
54 渡邊 優 (玉川)	1	宮田 昌尚 (河瀬) 115
55 赤井 俊介 (石山)		中西 秀徳 (守山北) 116
56 深尾 幸秀 (近江兄弟社)		馬場 大地 (高島) 117
57 堤 翔 (瀬田工業)		鈴木 大雄 (大津) 118
58 沖野 高典 (東大津)	1	西田 洋 (彦根翔陽) 119
59 保積 斗 (米原)	1	田中 朋希 (光泉) 120
60 森本 篤紀 (日野)		浅野 正志 (湖南農業) 121
61 奥村 雄太 (堅田)		奥村 悠平 (膳所) 122
		脇 竜也 (彦根工業) 123

# 男子シングルス (2)

124	島田 聖二 (彦根翔陽)		山田 将太 (近江)	185
125	中村 喬一郎 (河瀬)		奥原 匡紀 (草津東)	186
<del>126</del>	<del>平山 将司 (安曇川)</del>		藤田 洋平 (伊香)	187
127	富長 弘宣 (八幡)		竹 沢 健 (瀬田工業)	188
128	前川 和徳 (高島)	1	西山 雅人 (米原)	189
129	角 龍太郎 (膳所)	1	家森 隆宏 (河瀬)	190
130	辻 田大 (瀬田工業)	1	藤原 大輔 (甲西)	191
131	高谷 仁夢 (守山北)		野 聖 準 (高島)	192
132	筧 諒真 (長浜北)		<del>宮田 和紀 (長浜農業)</del>	<del>193</del>
133	谷 澤 翔平 (彦根工業)		亀田 佳生 (水口東)	194
134	石田 雄太 (甲西)	1	橋本 竜樹 (大津商業)	195
135	金澤 俊太 (伊香)		中野 冬馬 (大津)	196
136	白 敷 隼人 (水口東)		嶋 亮 (膳所)	197
137	竹内 佑馬 (滋賀学園)		<del>中西 孔三 (安曇川)</del>	<del>198</del>
138	松居 裕幸 (長浜農業)	1	河合 亮 (日野)	199
139	難 大和 (湖南農業)		寺嶋 弘志 (彦根翔陽)	200
140	石切 山幸太 (東大津)		野 聡 (八幡)	201
141	堀井 康成 (瀬田工業)		鈴木 智也 (東大津)	202
142	横関 直樹 (彦根東)		<del>宮村 裕也 (長浜北星)</del>	<del>203</del>
143	古川 克樹 (草津東)		松居 礼大 (近江兄弟社)	204
144	野崎 恭平 (虎姫)		宮田 崇弘 (虎姫)	205
145	野口 智宏 (大津商業)		高尾 健太 (彦根東)	206
146	三國 和輝 (長浜)		吉安 本裕一 (堅田)	207
147	木村 友哉 (米原)		吉橋 本直 (石山)	208
148	栗山 頌平 (膳所)	1	橋本 直樹 (滋賀学園)	209
149	工藤 充史 (光泉)		酒井 友樹 (膳所)	210
150	谷口 大輔 (甲南)		中井 一樹 (草津)	211
151	松田 幸久 (近江兄弟社)	1	辻 啓太 (彦根工業)	212
152	野口 慎也 (日野)		<del>中谷 龍生 (北大津)</del>	<del>213</del>
<del>153</del>	<del>谷口 翔一 (彦根工業)</del>		塚田 浩平 (米原)	214
154	柿谷 司 (近江)		山中 拓也 (甲西)	215
155	内田 義隆 (八日市)		中村 遠見 (大津)	216
<del>156</del>	<del>奥出 元輝 (長浜農業)</del>		上田 唯人 (湖南農業)	217
157	樋口 裕俊 (彦根東)		中谷 寿志 (草津東)	218
158	牧 大地 (米原)		池野 雄一 (米原)	219
<del>159</del>	<del>城戸 良輔 (湖南農業)</del>		今江 祐一朗 (守山北)	220
160	清水 史也 (甲南)		北川 翔太 (彦根東)	221
161	西原 翔平 (石山)		北川 達也 (東大津)	222
162	江村 佑一 (大津)		田中 賢大朗 (瀬田工業)	223
163	黒岩 建志 (草津東)		瀧 隆之 (高島)	224
164	本郷 辰哉 (東大津)		岡本 直樹 (大津商業)	225
165	若林 拓哉 (水口東)		世継 健太郎 (能登川)	226
166	川瀬 誠一郎 (長浜北)		向井 直人 (彦根翔陽)	227
167	松井 淳悟 (膳所)		関 順三 (彦根工業)	228
168	太田 哲 (八幡工業)		中山 真之介 (膳所)	229
169	清水 優輝 (瀬田工業)		加藤 淳也 (近江)	230
170	市之瀬 友哉 (東大津)		津 駿 (河瀬)	231
171	大野 竜平 (堅田)		白井 啓悟 (日野)	232
<del>172</del>	<del>西川 秀 (甲西)</del>		<del>田村 雄一 (八日市)</del>	<del>233</del>
<del>173</del>	<del>堅田 直輝 (安曇川)</del>		野口 裕也 (八幡工業)	234
174	森田 盛 (長浜北星)		橋 義城 (彦根工業)	235
<del>175</del>	<del>櫻井 世 (河瀬)</del>		<del>村上 智也 (玉川)</del>	<del>236</del>
176	宮澤 誠 (近江)	1	西沢 博貴 (彦根東)	237
177	堀池 勇貴 (北大津)		井上 雄太 (東大津)	238
178	中島 栄治 (伊香)		牧野 智樹 (安曇川)	239
179	井口 聖矢 (大津商業)		石 健 (長浜北)	240
180	植月 元一 (虎姫)		福田 翔太 (水口東)	241
181	中村 藍 (彦根翔陽)		<del>小橋 和也 (甲南)</del>	<del>242</del>
182	亥野 泰央 (瀬田工業)		立花 剛士 (堅田)	243
183	久松 正博 (玉川)		高岸 広太 (虎姫)	244
184	岩脇 盛治 (彦根工業)		奥田 康弘 (瀬田工業)	245

### 男子シングルス (3)

246	山本修平 (膳所)		影井佑紀 (近江)	307
<del>247</del>	<del>西島直翔 (長浜農業)</del>		本田志 (瀬田工業)	308
248	大森将隆 (滋賀学園)		横田大地 (膳所)	309
249	瀧澤亮人 (彦根工業)		小幡大地 (東大津)	310
250	福本英将 (八幡工業)		松本悟 (甲西)	311
251	三和龍治 (伊香)		野宏昭 (八日市)	312
252	森河原章太 (高島)		井井拓馬 (伊香)	313
253	加藤脩平 (瀬田工業)		塚寛史 (草津)	314
254	岡田岬 (河瀬)		<del>伊吹永 (安曇川)</del>	<del>315</del>
255	牧野健 (彦根翔陽)		田中悠輝 (水口東)	316
256	木田裕也 (近江)		熊谷浩明 (高島)	317
257	近藤啓太 (近江兄弟社)		竹内理真 (玉川)	318
<del>258</del>	<del>大森達矢 (長浜北)</del>		西川慎也 (河瀬)	<del>319</del>
259	古澤諭 (日野)		稲館清人 (虎姫)	320
260	白井智大 (石山)		伊藤改 (大津商業)	321
261	木本俊輔 (大津商業)		瀧川優太 (大津)	322
262	田村良 (甲西)		<del>金井寿勝 (彦根工業)</del>	<del>323</del>
263	森本康太 (瀬田工業)		前川侑也 (近江兄弟社)	324
264	高橋祐司 (安曇川)		山本和広 (彦根翔陽)	325
265	疋田恵章 (彦根工業)		松宮裕史 (長浜北星)	326
266	高山顕士朗 (虎姫)		小野田弾 (湖南農業)	327
267	矢田敦士 (米原)		小横田勇輝 (米原)	328
268	珠渕邦亮 (大津)		鳥飼真平 (石山)	329
269	小森勇太郎 (八幡商業)		武村拓真 (草津東)	330
270	高橋輝行 (草津東)		北川幸 (東大津)	331
271	大伴勇太 (東大津)		寺井悠也 (水口東)	332
272	中辻吾 (水口東)		疋田真奈人 (彦根東)	333
273	馬場将史 (湖南農業)		<del>谷泰人 (北大津)</del>	<del>334</del>
274	川南亮 (彦根東)		葛口優樹 (膳所)	335
275	中尾朋裕 (河瀬)		宮崎順吉 (甲南)	336
276	阿多利卓 (光泉)		谷本辰也 (光泉)	337
277	辻村広志 (守山北)		<del>辻本修平 (長浜北)</del>	<del>338</del>
278	高田雄平 (彦根東)		上田健太 (東大津)	339
279	中島健太 (草津東)		増田啓太 (日野)	340
280	犬山大志郎 (玉川)		杉野充 (彦根工業)	341
281	平井崇文 (高島)		重野淳 (守山北)	342
282	渡辺成也 (瀬田工業)		後尾直哉 (近江)	343
283	徳山翔太 (米原)		<del>内堀正人 (湖南農業)</del>	<del>344</del>
284	河村雄太 (河瀬)		藤田直広 (長浜農業)	345
285	長崎克幸 (草津)		角川祐哉 (伊香)	346
286	茶木厚博 (彦根工業)		角田佳史 (瀬田工業)	347
<del>287</del>	<del>倉林直輝 (甲南)</del>		里見悠爾 (大津)	348
288	大杉敏郎 (甲西)		矢野伸幸 (水口東)	349
289	西田友規 (水口東)		庄司博洋 (米原)	350
<del>290</del>	<del>山田裕晃 (安曇川)</del>		後藤哲郎 (膳所)	351
291	堀居達朗 (長浜農業)		中山長納 (堅田)	352
292	新村圭佑 (大津)		山下大士 (彦根工業)	353
293	勝見友貴 (八幡)		道下幸司 (虎姫)	354
294	鶴崎啓太郎 (膳所)		片山翔太 (安曇川)	355
295	古川真 (彦根東)		前田和成 (長浜北星)	356
296	音正夫 (虎姫)		中村田勇輔 (長浜)	357
297	瀬津朋也 (石山)		村田和哉 (八幡工業)	358
298	北浦茂也 (日野)		後藤満 (甲南)	359
299	伊藤修 (堅田)		岡本寛寿 (甲西)	360
300	村田敦 (米原)		西村肇 (滋賀学園)	361
301	近藤将平 (長浜北星)		<del>安村裕城 (彦根東)</del>	<del>362</del>
302	廣田豊 (伊香)		<del>関宮拓巳 (河瀬)</del>	<del>363</del>
303	渡邊岳人 (東大津)		瀬戸悠介 (大津商業)	364
304	奥大晃 (八日市)		河上慎治 (彦根翔陽)	365
305	辻有記 (近江)		河上慎治 (彦根翔陽)	366
306	國分孝紘 (彦根翔陽)		石田友博 (草津東)	367

### 男子シングルス (4)

368	横山雄太 (近江)					島本大龍 (膳所)	430
369	鶴川敦史 (彦根東)					地太徳 (長浜農業)	431
370	内宮田川優一 (彦根翔陽)					大徳博 (草津東)	432
371	齋藤優也 (米原)					中村祐太郎 (近江兄弟社)	433
372	齋藤隆康 (大津)					林慎史 (彦根東)	434
<del>373</del>	<del>早藤翼 (安曇川)</del>					岡村創也 (近江)	435
374	田附正成 (近江兄弟社)					田村勝也 (河瀬)	436
375	藤田史哉 (伊香)					岡村創也 (河瀬)	437
<del>376</del>	<del>村田拓幹 (河瀬)</del>					岡村創也 (河瀬)	438
377	松田成史 (湖南農業)					岡村創也 (河瀬)	439
378	森勇人 (石山)					岡村創也 (河瀬)	440
379	富岡大志 (長浜)					岡村創也 (河瀬)	441
380	川崎拓 (大津商業)					岡村創也 (河瀬)	442
381	林拓巳 (彦根工業)					岡村創也 (河瀬)	443
382	中野真希 (甲南)					岡村創也 (河瀬)	444
383	蔵戸大輝 (八幡)					岡村創也 (河瀬)	445
384	西澤基行 (虎姫)					岡村創也 (河瀬)	446
385	上野翔平 (彦根工業)					岡村創也 (河瀬)	447
386	武藤健太 (長浜農業)					岡村創也 (河瀬)	448
387	俣野長之 (高島)					岡村創也 (河瀬)	449
388	宮治芳之 (水口東)					岡村創也 (河瀬)	450
389	渡部雄之 (膳所)					岡村創也 (河瀬)	451
390	末福琢磨 (堅田)					岡村創也 (河瀬)	452
391	澤祐太郎 (米原)					岡村創也 (河瀬)	453
392	小野匡升 (彦根翔陽)					岡村創也 (河瀬)	454
393	森拓弥 (八日市)					岡村創也 (河瀬)	455
394	野田有輝 (瀬田工業)					岡村創也 (河瀬)	456
395	小林祐輝 (近江)					岡村創也 (河瀬)	457
396	森将祐 (草津東)					岡村創也 (河瀬)	458
397	田中亮平 (東大津)					岡村創也 (河瀬)	459
398	田中宏幸 (八幡工業)					岡村創也 (河瀬)	460
399	中野貴規 (河瀬)					岡村創也 (河瀬)	461
400	川端俊毅 (膳所)					岡村創也 (河瀬)	462
401	斉藤和真 (草津東)					岡村創也 (河瀬)	463
402	西岡佑真 (日野)					岡村創也 (河瀬)	464
403	鎌田明弘 (守山北)					岡村創也 (河瀬)	465
404	杉江将之 (大津)					岡村創也 (河瀬)	466
405	松宮外志也 (彦根工業)					岡村創也 (河瀬)	467
406	森岡真彦 (滋賀学園)					岡村創也 (河瀬)	468
407	秋山雅之 (瀬田工業)					岡村創也 (河瀬)	<del>469</del>
408	栗方勇輝 (東大津)					岡村創也 (河瀬)	470
409	西口一成 (玉川)					岡村創也 (河瀬)	471
410	内田千嗣 (米原)					岡村創也 (河瀬)	472
411	青谷勇児 (安曇川)					岡村創也 (河瀬)	473
412	西川明亮 (長浜北星)					岡村創也 (河瀬)	474
413	山中亮平 (水口東)					岡村創也 (河瀬)	475
414	佐渡司 (堅田)					岡村創也 (河瀬)	476
415	片山雄紀 (彦根東)					岡村創也 (河瀬)	477
416	赤井義裕 (近江)					岡村創也 (河瀬)	478
417	岡井浩史 (草津)					岡村創也 (河瀬)	479
418	寺嶋純一 (甲西)					岡村創也 (河瀬)	<del>480</del>
419	西村一平 (長浜北)					岡村創也 (河瀬)	481
420	小串大 (北大津)					岡村創也 (河瀬)	482
<del>421</del>	<del>林隼宏 (長浜農業)</del>					岡村創也 (河瀬)	483
422	西村大志 (膳所)					岡村創也 (河瀬)	484
423	山口啓太 (東大津)					岡村創也 (河瀬)	485
424	北野哲平 (大津商業)					岡村創也 (河瀬)	486
425	酒井大地 (虎姫)					岡村創也 (河瀬)	487
426	林大樹 (彦根翔陽)					岡村創也 (河瀬)	488
427	桐畑慶輔 (高島)					岡村創也 (河瀬)	489
428	井上幸治 (瀬田工業)					岡村創也 (河瀬)	490
429	勝見優貴 (彦根工業)					岡村創也 (河瀬)	

# 女子シングルス (1)

1 梅原 数絵 (八幡)		岡田 麻美 (安曇川)	54
2 藤井 百虹 (虎姫)		國友 佳織 (虎姫)	55
3 沼田 知華 (石山)		<del>西園 未来 (長浜北星)</del>	<del>56</del>
4 吉治 里恵 (八日市)		和田 絵里子 (大津商業)	57
5 石田 友香 (守山女子)		宮川 梨枝 (八幡)	58
<del>6 安孫子 未来 (能登川)</del>		吉本 圭那 (光泉)	59
7 中村 美弥子 (安曇川)	2	小林 千恵美 (守山女子)	60
8 前田 賀世子 (滋賀学園)		加藤 千明 (膳所)	61
9 梅 塚 泉 (長浜北星)		増田 彩乃 (草津東)	62
10 伊夫 貴香里 (長浜北)		中村 詩奈 (八幡商業)	63
11 込山 舞子 (彦根東)	1	高橋 和加奈 (甲西)	64
12 北川 莉会 (膳所)	1	日置 千穂 (高島)	65
13 佐々木 喬子 (近江兄弟社)		阿部 佐織 (堅田)	66
14 北川 智恵理 (米原)	1	平岡 実結希 (彦根東)	67
<del>15 岡田 都里 (大津商業)</del>		尾崎 友美 (河瀬)	68
16 田邊 靖子 (甲西)		奥 綾香 (彦根翔陽)	69
17 研谷 麻衣 (草津東)		種橋 里佳 (米原)	70
<del>18 眞喜屋 久美 (湖南農業)</del>		渡 邊 彩 (石山)	71
19 今井 容子 (堅田)		島崎 結 (膳所)	72
20 永井 美季 (膳所)	1	安井 佐也佳 (近江兄弟社)	73
21 小山 瑛梨花 (八幡商業)		<del>初田 望 (湖南農業)</del>	<del>74</del>
22 中嶋 明日香 (彦根翔陽)		作 永 梨沙 (東大津)	75
23 田中 理絵 (東大津)	1	吉治 季恵 (八日市)	76
24 吉田 美恵 (守山北)	1	村井 美保 (八幡)	77
25 川副 晴香 (石山)	1	西堀 恵理 (八幡商業)	78
26 工藤 明日香 (彦根西)		脇坂 美帆 (長浜北)	79
27 廣本 真里 (高島)	2	木村 友美 (滋賀学園)	80
28 高倉 亜希子 (草津東)		兼 房 恵 (八幡商業)	81
29 古川 詩織 (長浜)		藤井 千里 (彦根東)	82
<del>30 末戸 利衣 (彦根東)</del>		久木 理恵 (膳所)	83
31 川村 知代 (八幡商業)		小谷 梨花子 (石山)	84
32 森 晴香 (膳所)		藤田 菜緒 (湖南農業)	85
33 長澤 彩 (伊香)		小草 暢子 (守山女子)	86
34 田井 中遥 (八幡)	2	堀 聖美 (草津東)	87
35 押谷 梨紗子 (草津)	1	中谷 友香 (安曇川)	88
36 藪内 温華 (長浜北)	1	夏川 聖子 (彦根翔陽)	89
37 田中 沙季 (米原)		鹿取 理恵 (彦根西)	90
38 三谷 満里奈 (大津)		草野 真由美 (滋賀学園)	91
39 秋山 遥子 (守山女子)		小沢 みなみ (長浜)	92
40 東 佐妃子 (石山)		米田 有沙 (虎姫)	93
41 藤木 恵 (甲西)	2	森 瑞穂 (玉川)	94
42 中村 有子 (彦根翔陽)	1	高林 佑美 (堅田)	95
43 佐野 麻矢 (長浜北)	1	細川 理加 (八幡)	96
44 矢野 三恵 (長浜北星)		黄瀬 敦美 (草津東)	97
45 三須 悠香子 (米原)		岩崎 円香 (長浜北)	98
46 中川 沙緒里 (虎姫)	1	中井 香菜 (大津商業)	99
47 安食 のどか (守山女子)	1	中野 仁美 (彦根翔陽)	100
48 古我 倫恵 (安曇川)		垣貫 昭香 (高島)	101
49 石川 杏優 (堅田)	1	森 友香 (虎姫)	102
50 桂 愛実 (高島)		上島 友希 (近江兄弟社)	103
51 杉田 裕子 (河瀬)		中川 瑞穂 (米原)	104
52 山本 夏紀 (湖南農業)		井尻 夕海 (守山北)	105
53 野洲 由佳 (滋賀学園)		木戸 静香 (大津)	106
		安居 翔子 (滋賀学園)	107

# 女子シングルス (2)

108 堀川 知美 (長浜北)		1	松本 侑子 (八幡商業)	162
109 堀 文代 (近江兄弟社)	1		光定 木の美 (滋賀学園)	163
110 草野 麻子 (虎姫)			野田 千裕 (彦根東)	164
111 町野 英里 (膳所)			坪田 由佳 (八幡)	165
112 吉川 未由生 (安曇川)			中村 愛 (虎姫)	166
113 山本 彩 (光泉)		1	橋本 季 (堅田)	167
114 酒井 麻希子 (湖南農業)			角田 麻衣 (長浜北星)	168
115 村上 菜扶子 (八幡)			山澤 公実 (草津)	169
116 沢 友美 (八幡商業)			古川 真紀 (草津東)	170
117 鈴鹿 真希 (大津)			高田 芳美 (守山北)	171
118 足立 碧 (草津東)		1	茂刈 麻美 (河瀬)	172
119 久保 愛美 (草津)			東 亜妃子 (石山)	173
120 瀬戸川 理恵 (守山女子)		キ	<del>三 西 瞳 (膳所)</del>	<del>174</del>
121 武内 則美 (大津商業)			岸 邊 優 (滋賀学園)	175
122 長谷川 愛 (堅田)		1	柳山 菜摘 (米原)	176
123 吉田 季沙羅 (長浜北星)			田中文 乃 (甲西)	177
124 乾澤 静香 (八幡商業)			濱本 めぐみ (安曇川)	178
125 猪飼 由加 (玉川)			西村 優那 (湖南農業)	179
126 津村 香帆 (膳所)			<del>雲田 綾美 (彦根西)</del>	<del>180</del>
127 木村 玲菜 (米原)			古田 麻侑 (膳所)	181
128 加藤 弓実 (彦根東)		1	松本 梨奈 (長浜北)	182
129 土井 美佳 (高島)			上田 あずさ (守山女子)	183
130 藤田 紋友美 (草津東)			持明院 愛子 (堅田)	184
131 萱原 貴子 (彦根翔陽)		1	杉江 理映子 (大津商業)	185
132 井上 弘子 (安曇川)			川本 麻以 (彦根翔陽)	186
133 岡本 智子 (石山)		1	城 樂 典子 (伊香)	187
134 中村 愛 (滋賀学園)			兵 藤 渚 (高島)	188
135 土生 沙綾子 (膳所)			前田 美音 (八日市)	189
136 寺井 舞 (八幡商業)			一村 桃子 (彦根西)	190
137 金沢 彩香 (長浜北)			北出 真理子 (草津東)	191
138 福島 有香 (守山女子)			木村 友香 (大津)	192
139 萱原 浩子 (彦根西)			馬場 さとみ (彦根翔陽)	193
140 中 眞 那奈 (石山)			木村 有希 (堅田)	194
141 芳井 友里 (虎姫)		1	井上 美香 (東大津)	195
142 辻 彩花 (彦根翔陽)		1	中江 直子 (安曇川)	196
143 北村 美沙子 (八日市)			<del>由路 由貴 (八幡商業)</del>	<del>197</del>
144 松本 典子 (八幡)			大澤 亜衣 (虎姫)	198
<del>145 鹿取 幸那 (彦根東)</del>			嶋 貴 朝美 (彦根東)	199
146 伊東 優里 (米原)			清遠 奈智代 (湖南農業)	200
<del>147 小杉 容代 (能登州)</del>			川崎 彩 (膳所)	201
<del>148 藤田 賀奈子 (湖南農業)</del>			田上 萌 (甲西)	202
149 勝本 瑠衣 (草津東)		2	角田 恵莉 (近江兄弟社)	203
150 渡邊 美和 (東大津)			吉田 紗恵 (長浜北星)	204
151 渡辺 杏奈 (安曇川)		1	西岡 智子 (八幡)	205
152 杉江 明日香 (米原)			中川 杏奈 (虎姫)	206
153 吉益 麻貴 (甲西)			高野 愛香 (長浜)	207
154 徳島 李佳 (河瀬)			木村 明日香 (長浜北)	208
155 押谷 未来 (近江兄弟社)			八 峠 美佳 (彦根翔陽)	209
156 青井 美幸 (堅田)		1	中川 明穂 (米原)	210
157 松井 春奈 (彦根翔陽)			吉村 美帆 (石山)	211
158 西河 梨江 (高島)			上 田 蘭 (水口東)	212
<del>159 西 沢 愛 (長浜北)</del>			奈知 未来 (高島)	213
160 小林 亜由美 (長浜)			稲垣 由衣 (守山女子)	214
161 深尾 聖恵 (滋賀学園)			西村 未菜 (滋賀学園)	215



# 記 録

第58回滋賀県民体育大会卓球競技  
平成17年7月28日～7月29日  
草津市民体育館

男子学校対抗準決勝

近江高		3 対 2				膳所高	
1S	山田 将太	1	3 11 9 9	— — — —	11 9 11 11	3	山本 修平
2S	横山 雄太	3	11 11 11	— — —	5 8 9	0	松井 淳悟
3D	森谷 賦 柿谷 司	0	16 4 6	— — —	18 11 11	3	山本 修平 村上 豪
4S	森谷 賦	3	9 12 11 11	— — — —	11 10 1 4	1	村上 豪
5S	影井 佑紀	3	11 3 11 11	— — — —	6 11 5 7	1	島本 大地

女子学校対抗準決勝

高島高		3 対 2				八幡高	
1S	西河 梨江	0	5 12 7	— — —	11 14 11	3	梅原 数絵
2S	垣貫 昭香	3	11 10 11 11	— — — —	5 12 9 5	1	坪田 由佳
3D	廣本 真里 兵藤 渚	1	14 11 8 5	— — — —	16 7 11 11	3	梅原 数絵 村上菜扶子
4S	兵藤 渚	3	11 11 11	— — —	8 4 4	0	田井中 遥
5S	廣本 真里	3	11 11 11	— — —	8 3 8	0	村上菜扶子

彦根工業高		3 対 0				高島高	
1S	山内 大士	3	5 12 11 11	— — — —	11 10 2 6	1	森河原章太
2S	勝見 優貴	3	11 11 11	— — —	5 8 7	0	水野 聖準
3D	勝見 優貴 脇 竜也	3	11 11 11	— — —	9 9 7	0	駒井 亮 森河原章太
4S	岩脇 盛治						駒井 亮
5S	脇 竜也						馬場 大地

滋賀学園高		3 対 2				八日市高	
1S	安居 翔子	3	11 9 8 11 11	— — — — —	9 11 8 8 8	2	吉治 季恵
2S	前田賀世子	1	6 5 14 6	— — — —	11 11 12 11	3	吉治 里恵
3D	岸邊 優 中村 愛	1	5 11 11 8	— — — —	11 9 13 11	3	吉治 里恵 北村美沙子
4S	西村 未菜	3	11 11 11 11	— — — —	13 7 2 4	1	北村美沙子
5S	野洲 由佳	3	8 11 11 12	— — — —	11 7 8 10	1	前田 美音

男子学校対抗決勝

近江高		3 対 0				彦根工業高	
1S	森谷 賦	3	11 11 11	— — —	7 6 5	0	岩脇 盛治
2S	横山 雄太	3	11 2 11 3 11	— — — — —	8 11 6 11 6	2	勝見 優貴
3D	森谷 賦 柿谷 司	3	11 13 11	— — —	7 11 8	0	勝見 優貴 脇 竜也
4S	山田 将太						山内 大士
5S	影井 佑紀						脇 竜也

女子学校対抗決勝

高島高		3 対 1				滋賀学園高	
1S	垣貫 昭香	1	9 11 9 7	— — — —	11 5 11 11	3	西村 未菜
2S	兵藤 渚	3	11 11 11	— — —	7 5 7	0	前田賀世子
3D	廣本 真里 兵藤 渚	3	11 7 11 11	— — — —	4 11 5 8	1	安居 翔子 木村 友美
4S	廣本 真里	3	11 5 13 11	— — — —	2 11 11 1	1	安居 翔子
5S	西河 梨江						野洲 由佳

近江高校は、3年連続9回目の優勝。

高島高校は、20年ぶり2回目の優勝。

# 記 録

第58回滋賀県民体育大会卓球競技

平成17年7月28日～7月29日

草津市民体育館

## 男子シングルス準々決勝

森谷 賦 (近江高)	3	9 — 11 8 — 11 12 — 10 13 — 11 12 — 10	2	村上 豪 (膳所高)
松井 淳悟 (膳所高)	3	11 — 7 13 — 11 11 — 2 — —	0	奥田 康弘 (瀬田工高)
山本 修平 (膳所高)	3	11 — 4 7 — 11 11 — 8 11 — 5 —	1	石田 友博 (草津東高)
駒井 亮 (高島高)	3	11 — 8 11 — 9 11 — 4 — —	0	横山 雄太 (近江高)

## 女子シングルス準々決勝

廣本 真里 (高島高)	3	11 — 7 6 — 11 8 — 11 12 — 10 11 — 7	2	野洲 由佳 (滋賀学高)
兼房 恵 (八幡商高)	3	11 — 4 12 — 10 8 — 11 11 — 4 —	1	中村 詩奈 (八幡商高)
堀川 知美 (長浜北高)	3	11 — 8 8 — 11 9 — 11 13 — 11 11 — 7	2	深尾 聖恵 (滋賀学高)
西村 未菜 (滋賀学高)	3	11 — 5 11 — 13 6 — 11 11 — 2 11 — 6	2	兵藤 渚 (高島高)

## 男子シングルス準決勝

松井 淳悟 (膳所高)	3	14 — 12 11 — 7 6 — 11 6 — 11 11 — 9	2	森谷 賦 (近江高)
駒井 亮 (高島高)	3	7 — 11 11 — 7 11 — 6 11 — 8 —	1	山本 修平 (膳所高)

## 女子シングルス準決勝

兼房 恵 (八幡商高)	3	6 — 11 9 — 11 13 — 11 11 — 8 14 — 12	2	廣本 真里 (高島高)
西村 未菜 (滋賀学高)	3	11 — 4 11 — 8 11 — 5 — —	0	堀川 知美 (長浜北高)

## 男子シングルス決勝

駒井 亮 (高島高)	3	11 — 8 11 — 9 11 — 7 — —	0	松井 淳悟 (膳所高)
---------------	---	--------------------------------------	---	----------------

## 女子シングルス決勝

西村 未菜 (滋賀学高)	3	8 — 11 11 — 7 13 — 11 11 — 5 —	1	兼房 恵 (八幡商高)
-----------------	---	--	---	----------------