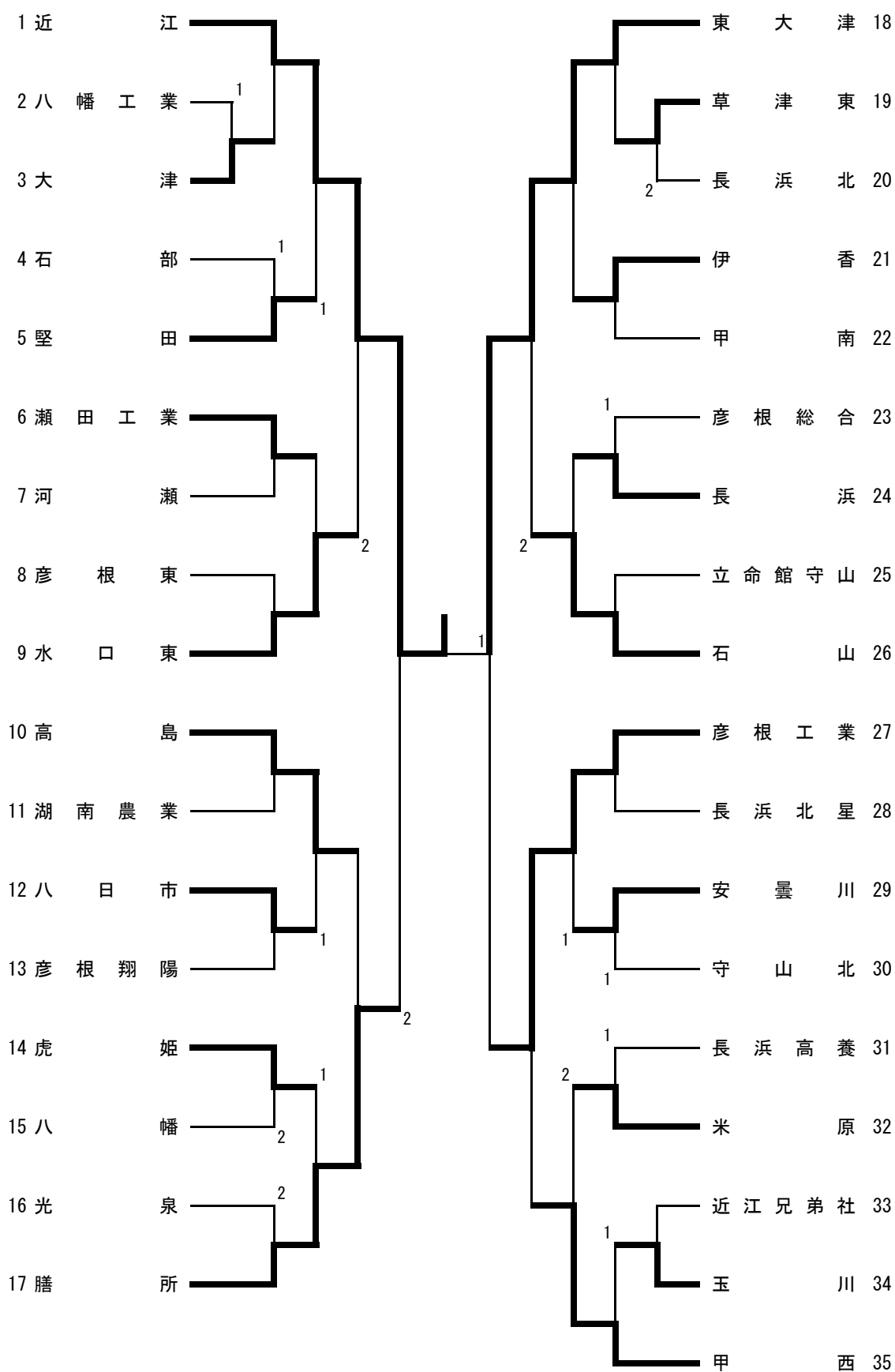
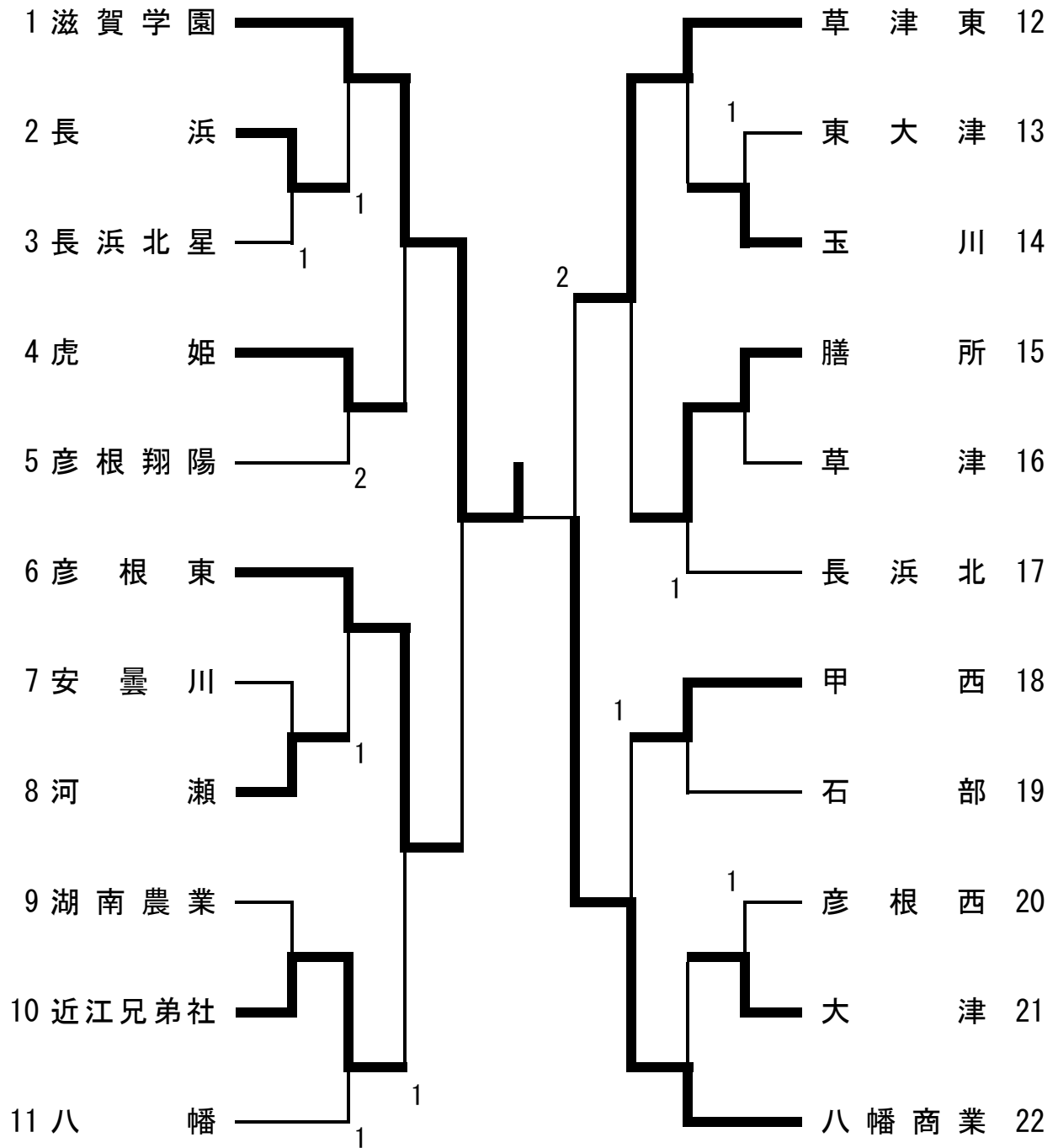


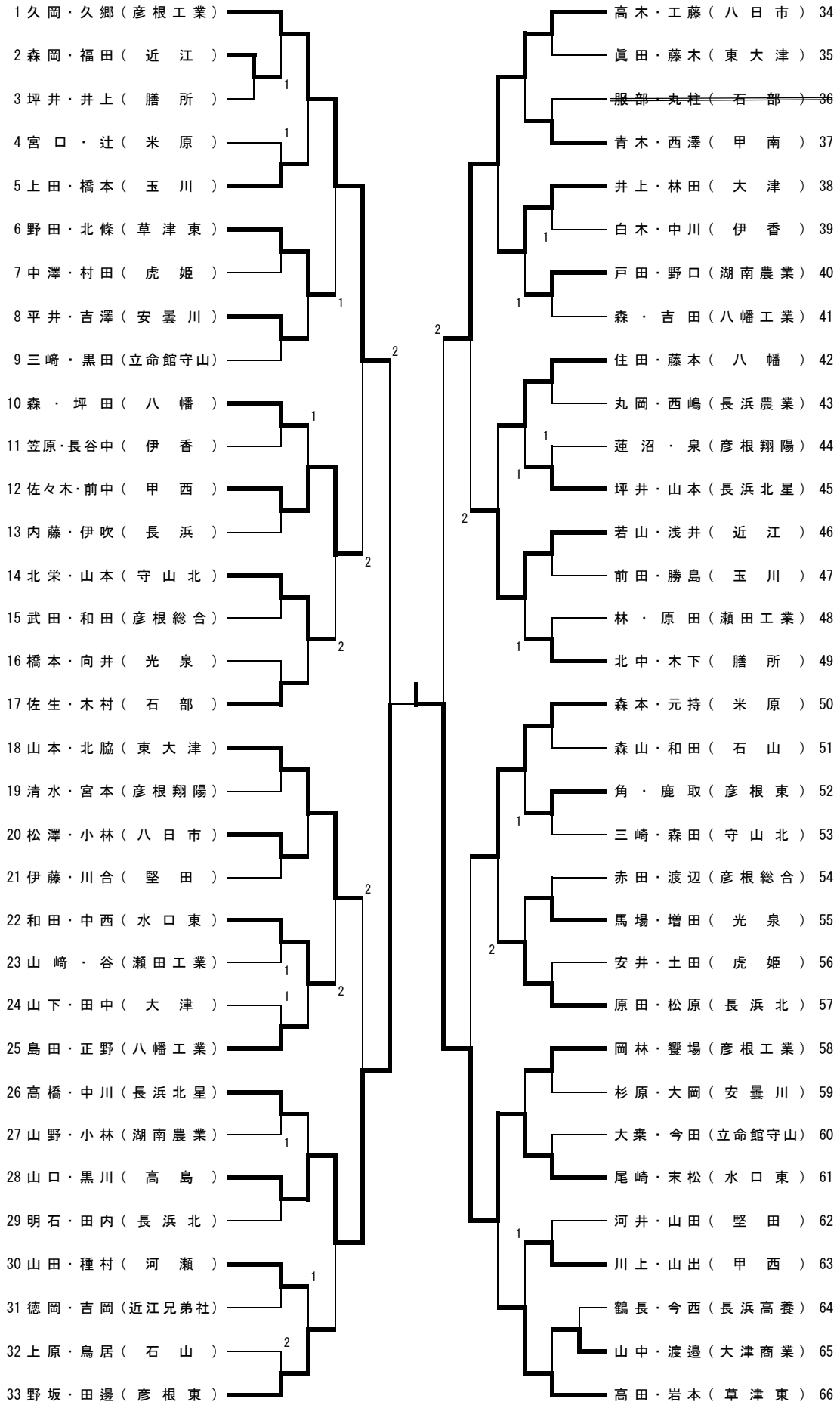
男子学校对抗



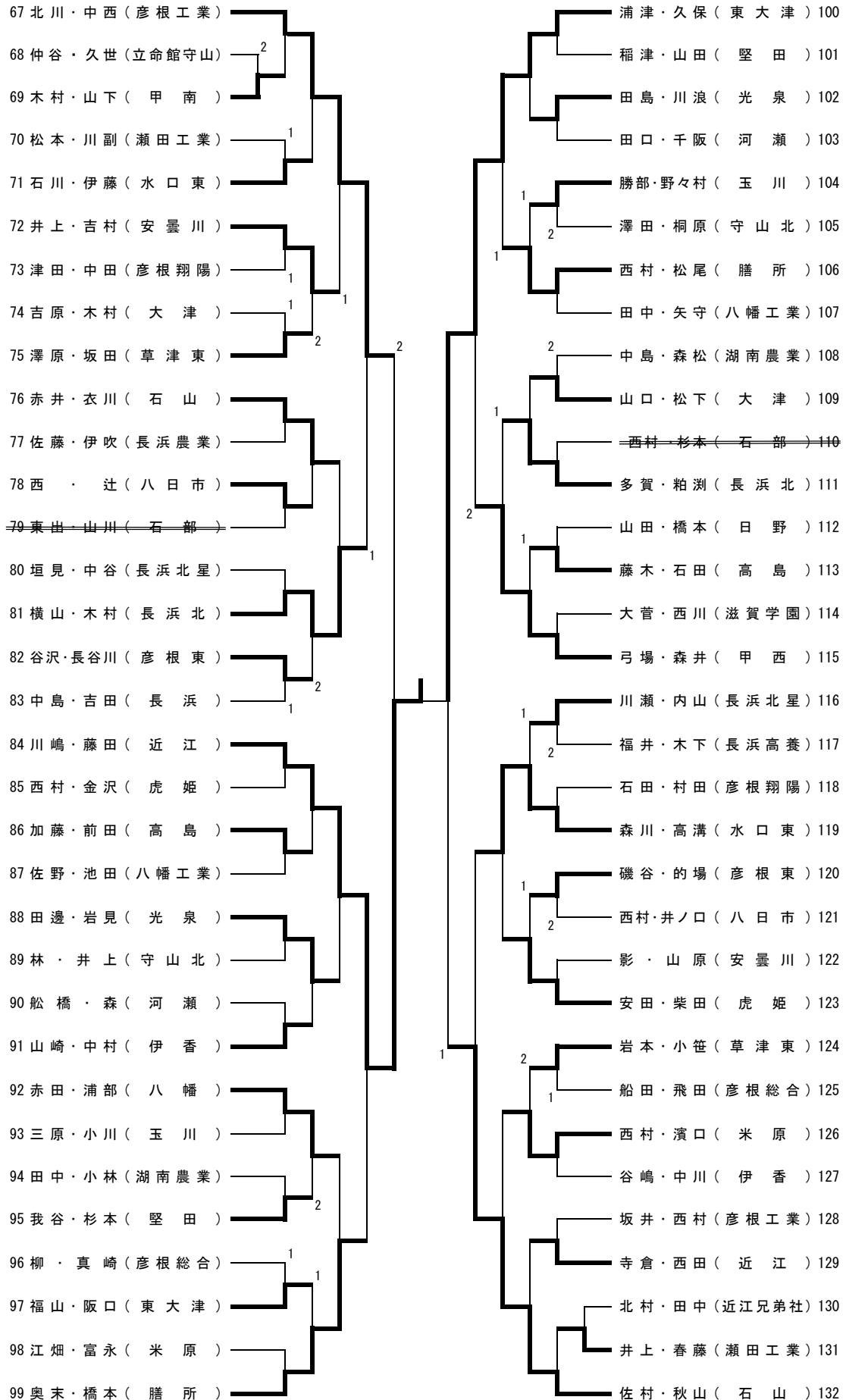
女子学校对抗



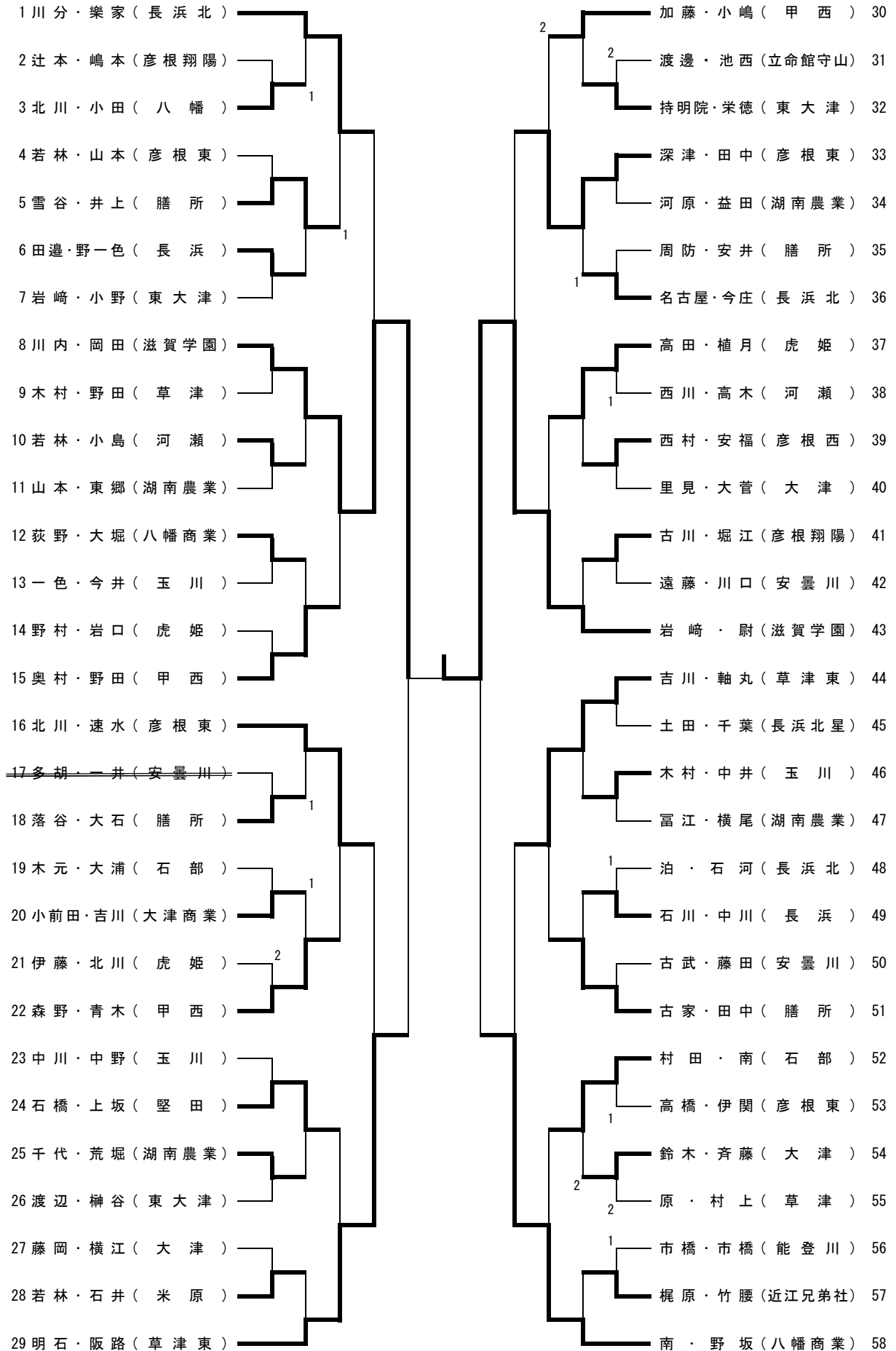
男子ダブルス (1)



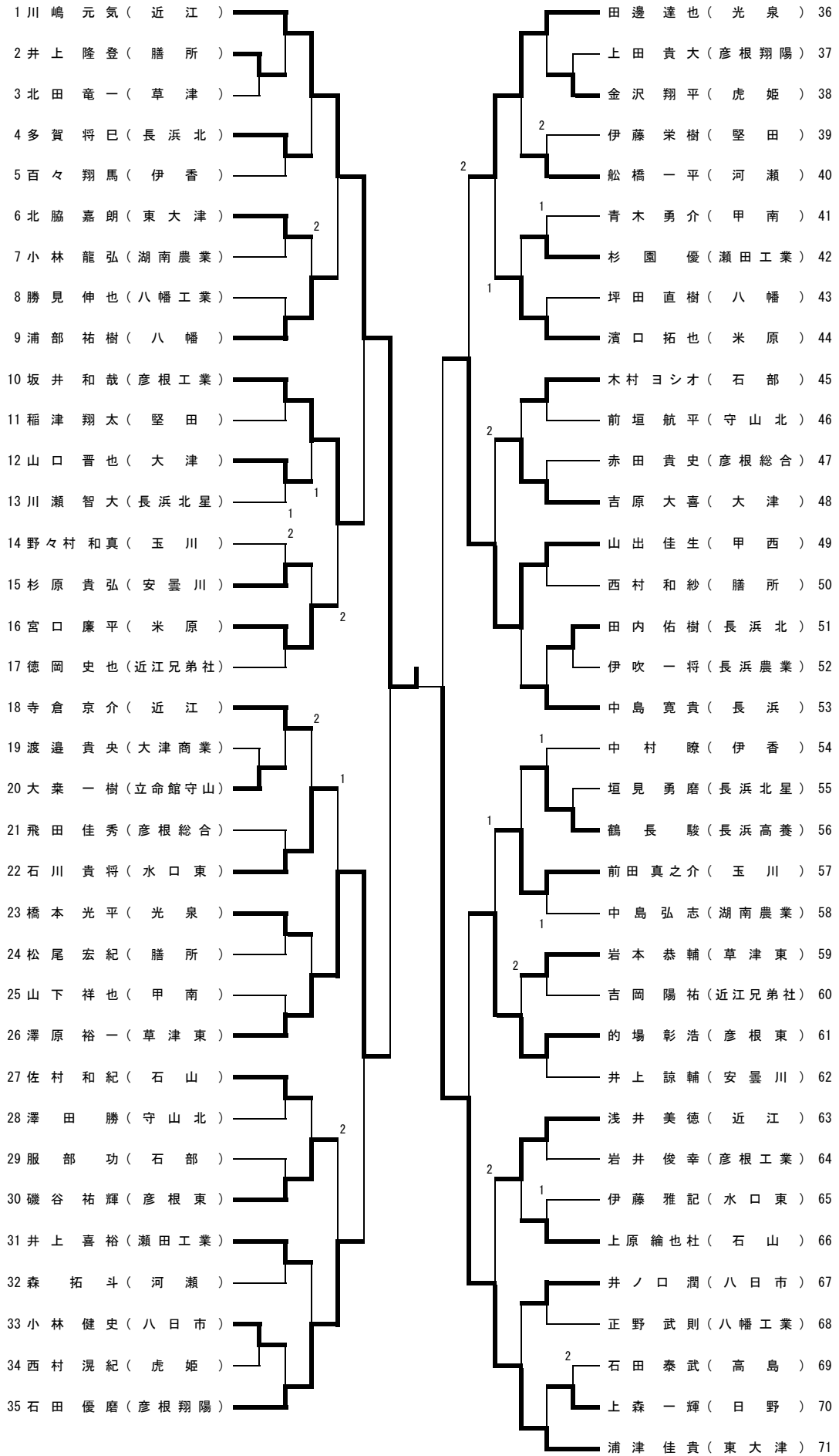
男子ダブルス (2)



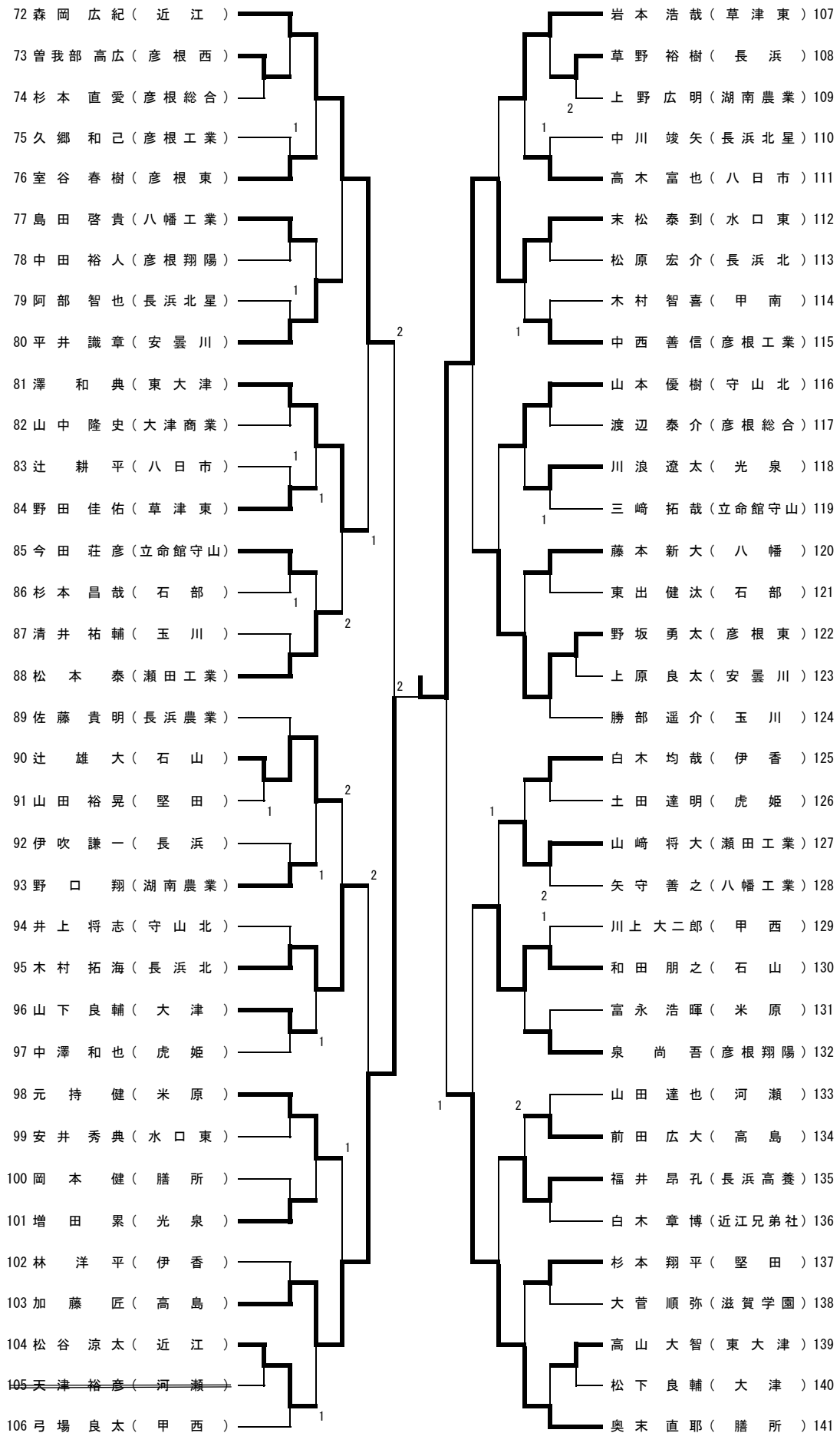
女子ダブルス



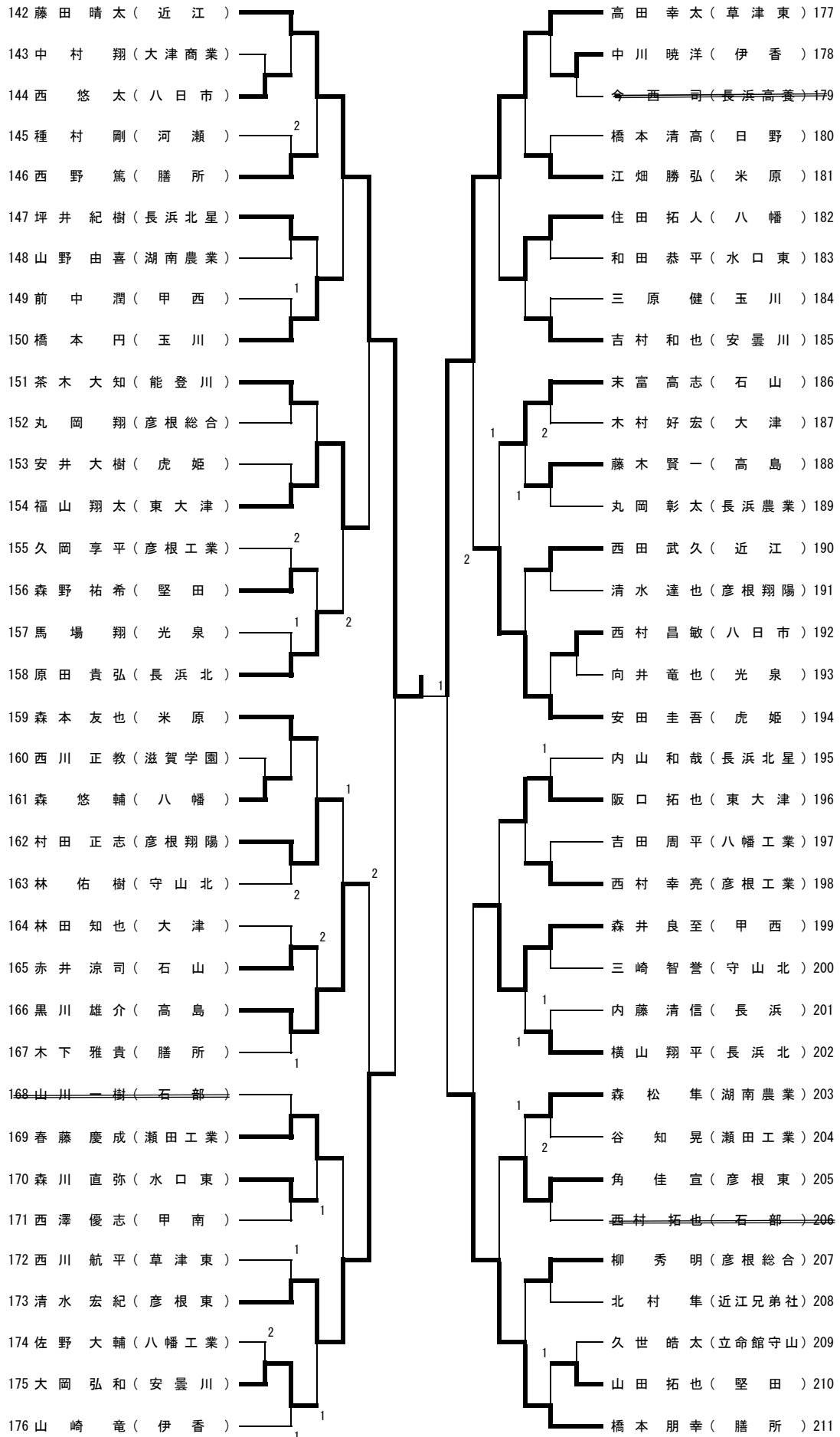
男子ソフトボール (1)



男子シングルス (2)



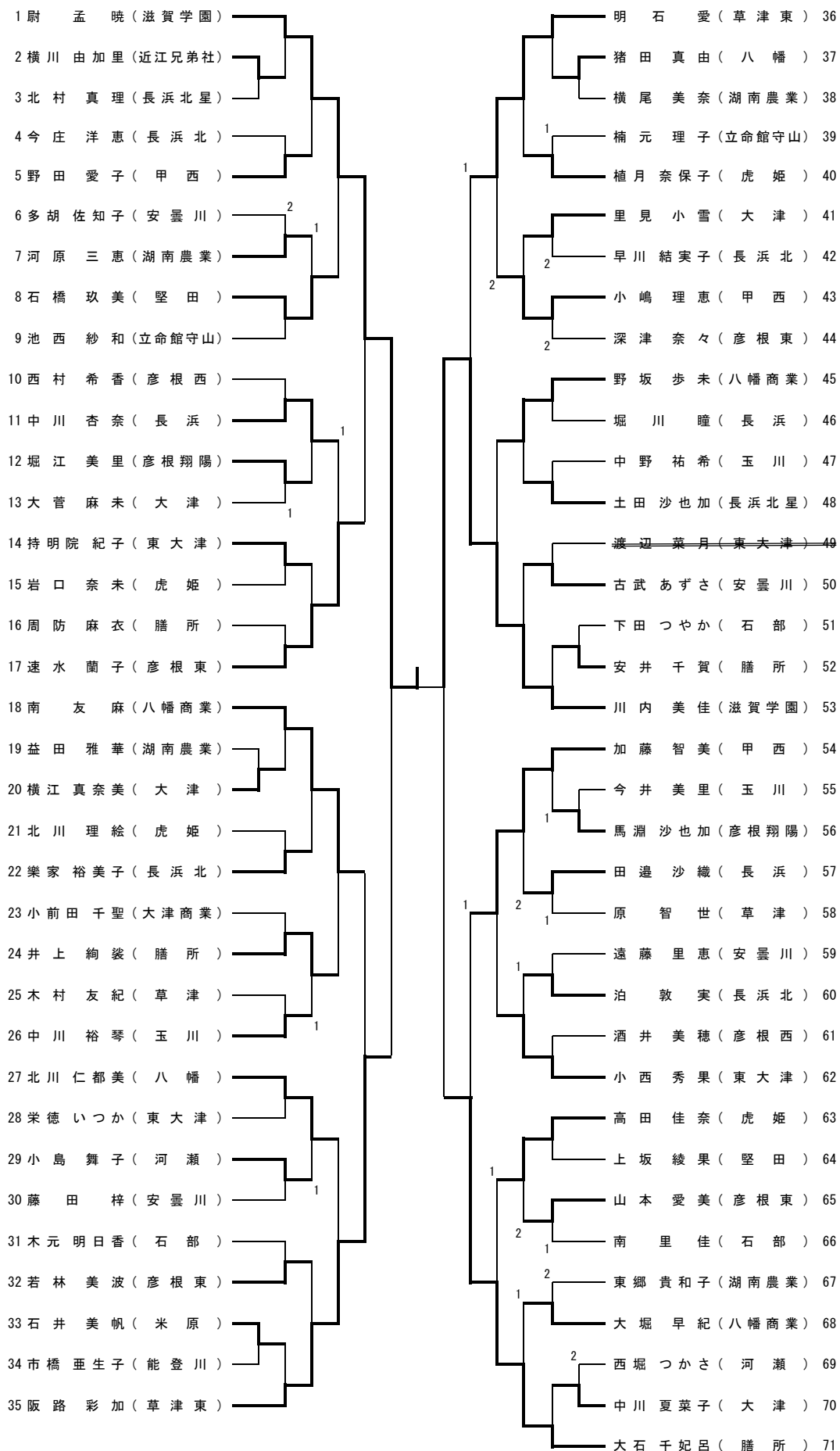
男子シングルス (3)



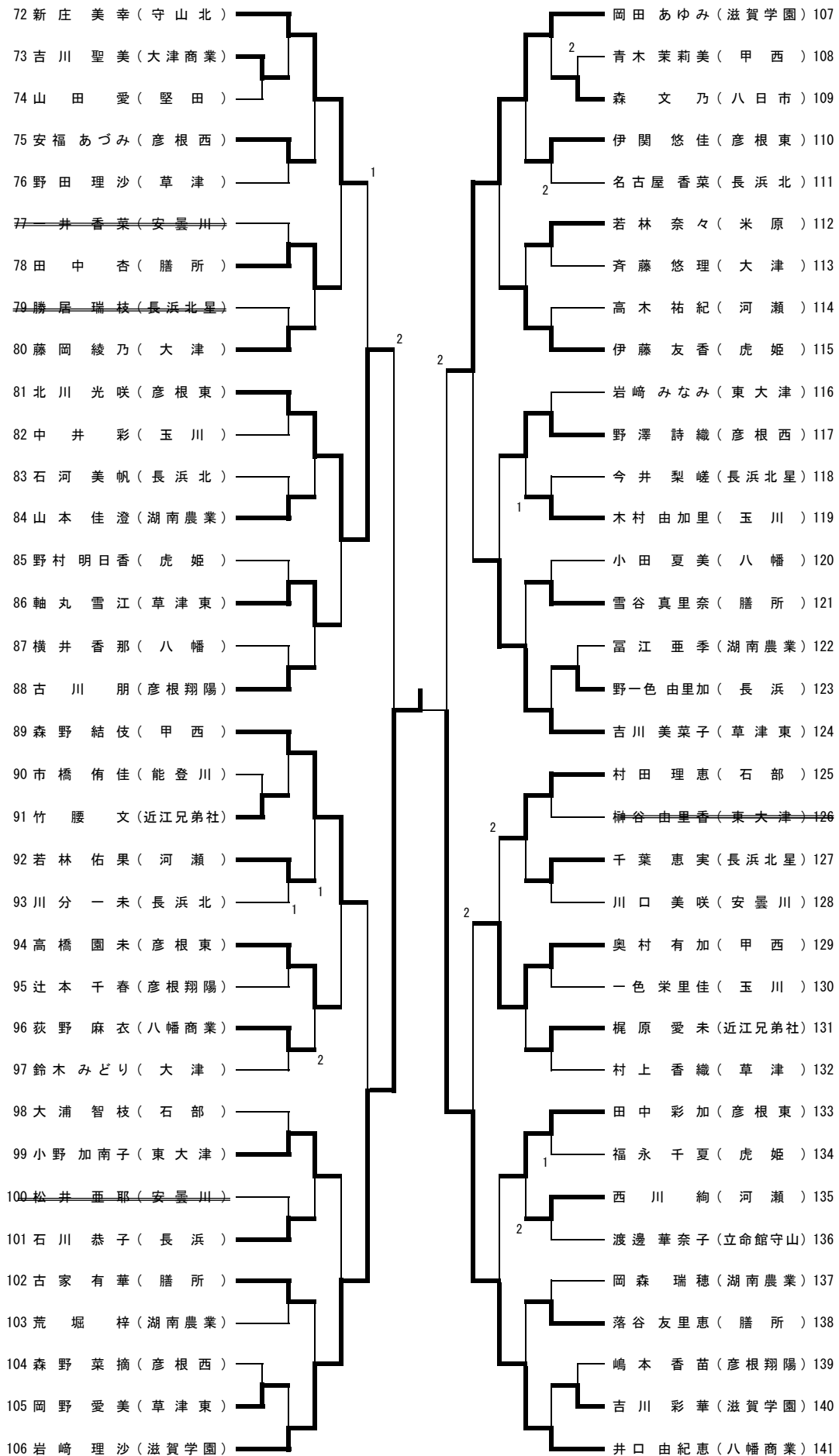
男子シングルス (4)

212 若山 祐希 (近江)		田邊 勇人 (彦根東)	248
213 丸柱 雄司 (石部)		田中 浩暉 (近江兄弟社)	249
214 田中 貴志 (甲南)		田中 敦博 (大津)	250
215 柴田 翔太郎 (虎姫)	1	村田 洋 (虎姫)	251
216 坪井 悠祐 (膳所)		吉田 敬俊 (長浜)	252
217 田中 翔太 (八幡工業)		森 達 矢 (八幡工業)	253
218 高橋 地球 (長浜北星)	2	山本 諒 (長浜北星)	254
219 佐々木 勇輔 (甲西)	1	松澤 亮介 (八日市)	255
220 高溝 史周 (水口東)		北中 孝尚 (膳所)	256
221 岩見 直輝 (光泉)	2	丸岡 史和 (近江)	257
222 田中 瑞穂 (湖南農業)		真崎 竜二 (彦根総合)	258
223 廣田 尚也 (長浜農業)		仲谷 明准 (立命館守山)	259
224 工藤 航 (八日市)		森山 慶一 (石山)	260
225 坂田 浩基 (草津東)		我谷 昌直 (堅田)	261
226 川副 裕輔 (瀬田工業)		桐原 達郎 (守山北)	262
227 赤田 健太 (八幡)		小笹 敬造 (草津東)	263
228 久保田 吏 (長浜)		長田 直輝 (安曇川)	264
229 笠原 一斗 (伊香)		中川 直人 (伊香)	265
230 秋山 優貴 (石山)		木下 佑輝 (長浜高養)	266
231 大浦 航祈 (東大津)	1	久保 勇貴 (東大津)	267
232 古中 康平 (水口東)	2	西嶋 政也 (長浜農業)	268
233 千阪 裕紀 (河瀬)	1	蓮沼 優気 (彦根翔陽)	269
234 山田 真彦 (日野)	1	粕淵 彰人 (長浜北)	270
235 黒田 崇之 (立命館守山)		福田 周平 (近江)	271
236 小川 智也 (玉川)		田島 大詞 (光泉)	272
237 船田 祥平 (彦根総合)	2	佐生 忠亮 (石部)	273
238 井上 尚輝 (大津)		上田 泰司 (玉川)	274
239 北柴 卓也 (守山北)	2	山口 真輝 (高島)	275
240 明石 邦彦 (長浜北)		西村 一真 (米原)	276
241 河井 寿浩 (堅田)		田口 直幸 (河瀬)	277
242 吉澤 大樹 (安曇川)		戸田 翔太 (湖南農業)	278
243 鹿取 俊治 (彦根東)	1	岡田 航 (彦根工業)	279
244 宮本 達也 (彦根翔陽)	1	廣瀬 健太 (甲西)	280
245 福坂 和也 (八幡商業)		林 佳史 (瀬田工業)	281
246 辻 清明 (米原)		尾崎 誠 (水口東)	282
247 北川 顕一 (彦根工業)			

女子ソフトボール (1)



女子ソフトボール (2)



記 録

平成19年度 秋季総合体育大会 卓球競技
平成19年11月1日～11月3日
草津市総合体育館

男子学校対抗準決勝

近江		3 対 2		膳所			
1S	川嶋元気	3	11 12 12	— — —	5 10 10	0	西村和紗
2S	浅井美德	2	11 6 9 9	— — — —	5 6 11 11	3	橋本朋幸
3D	川嶋元気 若山祐希	3	11 2 11	— — —	9 8 11 9	1	奥末直耶 橋本朋幸
4S	森岡広紀	0	7 7 3	— — —	11 11 11	3	奥末直耶
5S	若山祐希	3	11 11 11	— — —	5 6 5	0	北中孝尚

女子学校対抗準決勝

滋賀学園		3 対 0		彦根東			
1S	尉孟暁	3	11 11 11	— — —	1 2 3	0	深津奈々
2S	岡田あゆみ	3	11 11 11	— — —	8 6 4	0	北川光咲
3D	川内美佳 岡田あゆみ	3	9 11 11 11	— — — —	11 4 7 9	1	速水蘭子 北川光咲
4S	岩崎理沙						速水蘭子
5S	川内美佳						田中彩加

東大津		3 対 0		彦根工業			
1S	浦津佳貴	3	11 12 11	— — —	6 10 6	0	北川顕一
2S	福山翔太	3	7 12 9 11 11	— — — — —	11 10 11 5 8	2	久岡享平
3D	浦津佳貴 久保勇貴	3	12 11 7 11	— — — —	10 7 11 4	1	北川顕一 中西善信
4S	澤和典						坂井和哉
5S	久保勇貴						中西善信

八幡商業		3 対 2		草津東			
1S	荻野麻衣	0	5 2 2	— — —	11 11 11	3	吉川美菜子
2S	南友麻	3	13 11 11	— — —	11 9 6	0	明石愛
3D	南友麻 野坂步未	1	6 11 8 9	— — — —	11 8 11 11	3	明石愛 阪路彩加
4S	井口由紀恵	3	11 12 11	— — —	6 10 7	0	阪路彩加
5S	野坂步未	3	11 11 11	— — —	8 6 8	0	軸丸雪江

男子学校対抗決勝

近江		3 対 1		東大津			
1S	川嶋元気	3	11 11 12	— — —	4 6 10	0	福山翔太
2S	森岡広紀	2	9 11 6 11 5	— — — — —	11 7 11 6 11	3	浦津佳貴
3D	川嶋元気 若山祐希	3	12 11 11	— — —	10 9 8	0	浦津佳貴 久保勇貴
4S	若山祐希	3	11 11 11	— — —	7 5 6	0	久保勇貴
5S	藤田晴太						澤和典

女子学校対抗決勝

滋賀学園		3 対 0		八幡商業			
1S	岩崎理沙	3	12 7 11 11	— — — —	10 11 6 7	1	荻野麻衣
2S	尉孟暁	3	11 11 11	— — —	3 3 4	0	南友麻
3D	川内美佳 岡田あゆみ	3	13 11 11	— — —	11 7 8	0	南友麻 野坂步未
4S	川内美佳						井口由紀恵
5S	岡田あゆみ						野坂步未

記 録

平成19年度 秋季総合体育大会 卓球競技
平成19年11月1日～11月3日
草津市総合体育館

男子シングルス準決勝

川嶋元気	3	11 — 3 11 — 7 11 — 13 11 — 5	1	末松泰到
近江		—		水口東
藤田晴太	3	12 — 14 11 — 5 5 — 11 11 — 5 11 — 7	2	尾崎誠
近江		—		水口東

女子シングルス準決勝

尉孟暁	3	11 — 4 11 — 7 11 — 8	0	川内美佳
滋賀学園		—		滋賀学園
岩崎理沙	3	11 — 9 11 — 4 13 — 11	0	井口由紀恵
滋賀学園		—		八幡商業

男子シングルス決勝

川嶋元気	3	11 — 5 11 — 2 11 — 8	0	藤田晴太
近江		—		近江

女子シングルス決勝

尉孟暁	3	11 — 9 11 — 7 11 — 3	0	岩崎理沙
滋賀学園		—		滋賀学園

男子ダブルス準決勝

尾崎誠 末松泰到	3	11 — 4 11 — 4 11 — 6	0	山口真輝 黒川雄介
水口東		—		高島
川嶋元気 藤田晴太	3	11 — 3 11 — 8 11 — 5	0	浦津佳貴 久保勇貴
近江		—		東大津

女子ダブルス準決勝

川内美佳 岡田あゆみ	3	11 — 6 11 — 6 11 — 5	0	明石愛 阪路彩加
滋賀学園		—		草津東
岩崎理沙 尉孟暁	3	11 — 2 11 — 8 11 — 5	0	南友麻 野坂歩未
滋賀学園		—		八幡商業

男子ダブルス決勝

川嶋元気 藤田晴太	3	13 — 11 11 — 3 3 — 11 11 — 7	1	尾崎誠 末松泰到
近江		—		水口東

女子ダブルス決勝

岩崎理沙 尉孟暁	3	11 — 9 11 — 8 11 — 7	0	川内美佳 岡田あゆみ
滋賀学園		—		滋賀学園

男子シングルス3位決定

末松泰到	3	12 — 10 4 — 11 7 — 11	2	尾崎誠
水口東		11 — 6 11 — 7		水口東

女子シングルス3位決定

川内美佳	3	6 — 11 11 — 9 11 — 9 12 — 10	1	井口由紀恵
滋賀学園		—		八幡商業

男子ダブルス3位決定

浦津佳貴 久保勇貴	3	11 — 7 11 — 13 11 — 7 11 — 6	1	山口真輝 黒川雄介
東大津		—		高島

女子ダブルス3位決定

明石愛 阪路彩加	3	8 — 11 14 — 16 11 — 9 11 — 9 12 — 10	2	南友麻 野坂歩未
草津東		—		八幡商業