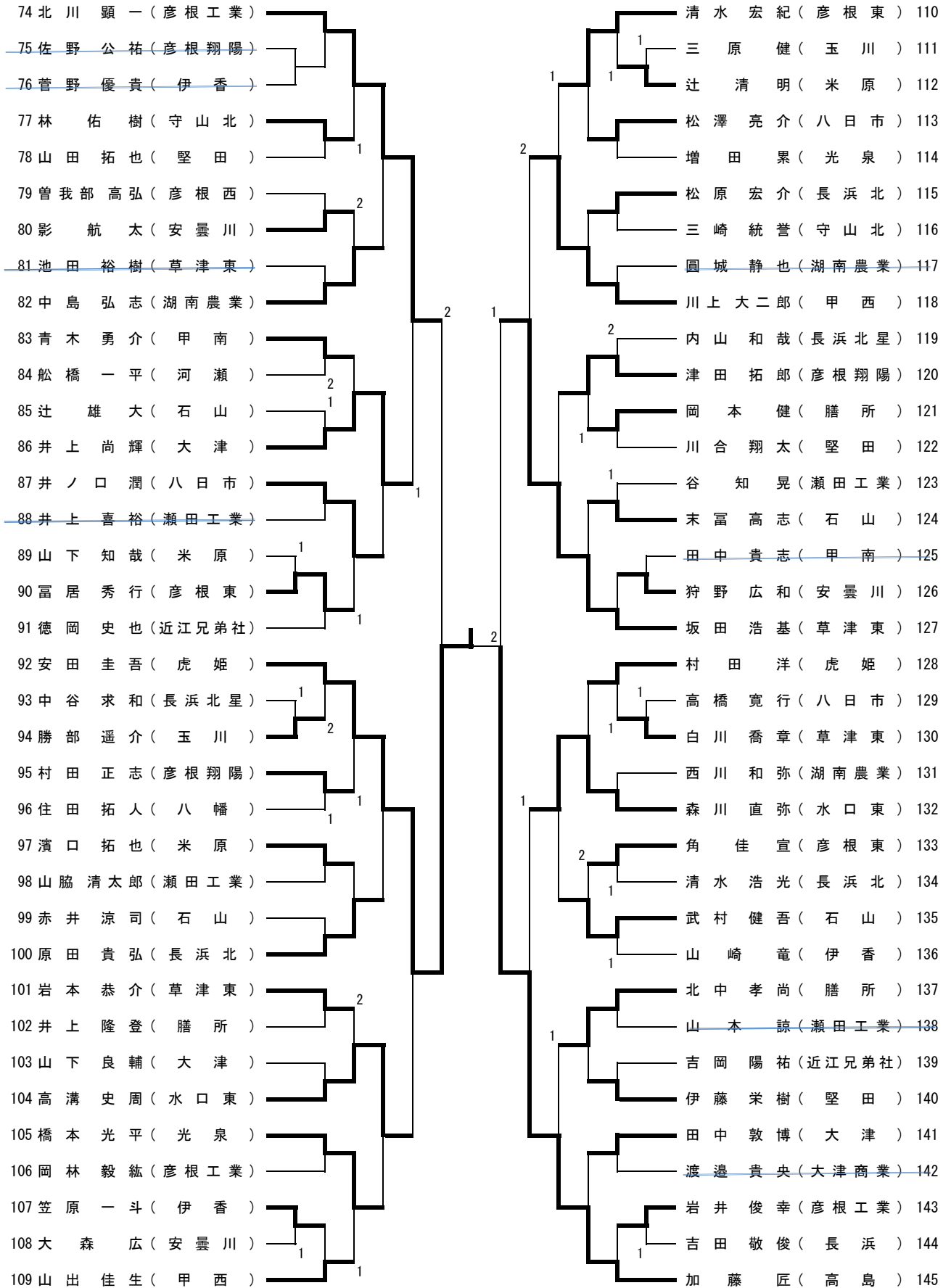


男子シングルス (1)

1 末松 泰 到 (水口東)		1 弓場 良 太 (甲西)	38
2 木戸 偉 貴 (瀬田工業)		橋本 円 (玉川)	39
3 千阪 裕 紀 (河瀬)	1	津田 真 司 (堅田)	40
4 西村 幸 亮 (彦根工業)		2 桐原 達 郎 (守山北)	41
5 堀田 隆 志 (膳所)	1	1 坂井 和 哉 (彦根工業)	42
6 上原 繪 也 杜 (石山)		高木 富 也 (八日市)	43
7 小西 翔 太 (八日市)		小林 尋 文 (湖南農業)	44
8 川村 章 寿 (光泉)		中川 暁 洋 (伊香)	45
9 北栄 卓 也 (守山北)	1	種村 剛 (河瀬)	46
10 杉本 翔 平 (堅田)		1 野坂 勇 太 (彦根東)	47
11 勝島 直 也 (玉川)		京島 光 貴 (光泉)	48
12 坪井 紀 樹 (長浜北星)	2	北脇 笙 伍 (瀬田工業)	49
13 <del>百々 翔 馬 (伊香)</del>		1 北條 洋 樹 (草津東)	50
14 白木 章 博 (近江兄弟社)		平井 識 章 (安曇川)	51
15 森田 智 愛 (安曇川)	1	古中 康 平 (水口東)	52
16 <del>明石 邦 彦 (長浜北)</del>		1 吉居 裕 亮 (虎姫)	53
17 深田 成 二 (石山)		1 中村 翔 (大津商業)	54
18 川瀬 裕 貴 (彦根翔陽)	2	佐村 和 紀 (石山)	55
19 戸田 翔 太 (湖南農業)		1 中川 雄 介 (石山)	56
20 井上 諒 輔 (安曇川)		原 義 明 (安曇川)	57
21 藤井 翔 太郎 (石山)		阿部 智 也 (長浜北星)	58
22 内藤 清 信 (長浜)	1	前垣 航 平 (守山北)	59
23 山下 祥 也 (甲南)		2 清水 達 也 (彦根翔陽)	60
24 中川 直 人 (伊香)		1 横山 翔 平 (長浜北)	61
25 辻 耕 平 (八日市)	2	1 坪田 直 樹 (八幡)	62
26 小笹 敬 造 (草津東)	1	木村 耕 一 (湖南農業)	63
27 岩本 涉 平 (大津)		1 安井 大 樹 (虎姫)	64
28 岩見 直 輝 (光泉)		富永 浩 暉 (米原)	65
29 元 持 健 (米原)	2	1 林田 知 也 (大津)	66
30 大菅 順 弥 (滋賀学園)	1	稲津 翔 太 (堅田)	67
31 春藤 慶 成 (瀬田工業)		松本 泰 (瀬田工業)	68
32 蓮沼 優 気 (彦根翔陽)		1 馬場 貴 範 (彦根工業)	69
33 黒川 雄 介 (高島)	1	1 西野 篤 (膳所)	70
34 長谷川 大 晃 (彦根東)		石田 泰 武 (高島)	71
35 金沢 翔 平 (虎姫)		荒川 亮 太 (彦根東)	72
36 田内 佑 樹 (長浜北)		岩本 浩 弥 (草津東)	73
37 西村 和 紗 (膳所)			

男子シングルス (2)



男子シングルス (3)

146 橋本 朋幸 (膳所)		澤原 裕一 (草津東) 183
147 上田 貴大 (彦根翔陽)		松下 亮介 (大津) 184
148 田島 大嗣 (光泉)	2	山田 裕晃 (堅田) 185
149 藤木 賢一 (高島)		的場 彰浩 (彦根東) 186
150 井上 将志 (守山北)	2	西澤 優志 (甲南) 187
151 森山 慶一 (石山)		中川 竣矢 (長浜北星) 188
152 片山 裕貴 (湖南農業)		饗場 佳広 (彦根工業) 189
153 室谷 春樹 (彦根東)		船見 祐太郎 (膳所) 190
154 野々村 和真 (玉川)	1	山本 優樹 (守山北) 191
155 中澤 和也 (虎姫)		川副 裕輔 (瀬田工業) 192
156 米田 知広 (瀬田工業)		森本 友也 (米原) 193
157 <del>長谷中 諒 (伊香)</del>	1	泉 尚吾 (彦根翔陽) 194
158 衣川 大毅 (石山)		長谷川 優 (石山) 195
159 山本 諒 (長浜北星)	2	山野 由喜 (湖南農業) 196
160 野田 佳佑 (草津東)	2	山中 隆史 (大津商業) 197
161 杉原 貴弘 (安曇川)		上田 泰司 (玉川) 198
162 牧野 倫之 (堅田)	1	横田 和也 (長浜北) 199
163 <del>澤村 智史 (長浜北)</del>		吉村 和也 (安曇川) 200
164 佐々木 勇輔 (甲西)		西村 昌敏 (八日市) 201
165 森松 隼 (湖南農業)		三崎 智誉 (守山北) 202
166 中島 寛貴 (長浜)		馬場 翔 (光泉) 203
167 宮口 廉平 (米原)	1	桐畑 翔伍 (瀬田工業) 204
168 白木 均哉 (伊香)		小林 龍弘 (湖南農業) 205
169 <del>山口 晋也 (大津)</del>	1	和田 恭介 (水口東) 206
170 鳥居 大記 (石山)	1	廣瀬 健太 (甲西) 207
171 西澤 徹 (八日市)	1	太田 拓郎 (草津東) 208
172 中田 裕人 (彦根翔陽)		多賀 将己 (長浜北) 209
173 浦部 祐樹 (八幡)		土田 達明 (虎姫) 210
174 木村 拓海 (長浜北)		松尾 宏紀 (膳所) 211
175 中島 翼 (彦根東)	1	北村 隼 (近江兄弟社) 212
176 狩野 正紘 (安曇川)		久郷 和己 (彦根工業) 213
177 原田 長 (瀬田工業)	1	山原 雅司 (安曇川) 214
178 森野 祐希 (堅田)	1	茶木 大知 (能登川) 215
179 田口 直幸 (河瀬)		<del>集治 智哉 (米原)</del> 216
180 西村 滉紀 (虎姫)	1	谷嶋 俊亮 (伊香) 217
181 伊藤 雅記 (水口東)	1	秋山 優貴 (石山) 218
182 久岡 享平 (彦根工業)		

男子シングルス (4)

219 田邊 達也 (光泉)								石川 貴将 (水口東)	255
220 西川 正教 (滋賀学園)								前中 潤 (甲西)	256
221 長田 真輝 (安曇川)								吉田 浩人 (米原)	257
222 西 悠太 (八日市)								中村 瞭 (伊香)	258
<del>223 木村 好宏 (大津)</del>								土本 裕輝 (草津東)	259
224 田中 瑞穂 (湖南農業)								粕渕 彰人 (長浜北)	260
225 河合 寿浩 (堅田)								佐野 貴志 (大津)	261
226 宮本 達也 (彦根翔陽)								森田 紀章 (守山北)	262
227 林 佳史 (瀬田工業)								石田 優磨 (彦根翔陽)	263
228 山田 達也 (河瀬)								和田 朋之 (石山)	264
229 大谷 顕志 (草津東)								大岡 弘和 (安曇川)	265
230 坪井 悠祐 (膳所)								前田 広大 (高島)	266
231 中西 善信 (彦根工業)								山崎 将大 (瀬田工業)	267
232 藤本 新大 (八幡)								木下 雅貴 (膳所)	268
233 太田 卓見 (虎姫)								川浪 遼太 (光泉)	269
234 安井 秀典 (水口東)								川口 泰永 (近江兄弟社)	270
235 江平 崇志 (石山)								森 拓斗 (河瀬)	271
236 磯谷 祐輝 (彦根東)								野口 翔 (湖南農業)	272
237 工藤 航 (八日市)								清井 祐輔 (玉川)	273
238 林 洋平 (伊香)								稲畑 良太 (石山)	274
239 茶木 寿志 (彦根工業)								上原 良太 (安曇川)	275
240 川口 陽太 (石山)								杉園 優 (瀬田工業)	276
241 西村 一真 (米原)								岡田 航 (彦根工業)	277
242 中西 政文 (水口東)								馬淵 源一 (長浜北)	278
243 細江 誠也 (長浜北)								江畑 勝弘 (米原)	279
244 西川 航平 (草津東)								中川 豊太郎 (伊香)	280
245 向井 竜也 (光泉)								玉木 克尚 (膳所)	281
246 吉澤 大樹 (安曇川)								我谷 昌直 (堅田)	282
247 田中 浩暉 (近江兄弟社)								吉原 大喜 (大津)	283
248 澤田 勝 (守山北)								北田 竜一 (草津)	284
249 山口 真輝 (高島)								上野 広明 (湖南農業)	285
<del>250 高橋 地球 (長浜北星)</del>								川瀬 智大 (長浜北星)	286
251 田中 幸太郎 (彦根東)								谷沢 陽介 (彦根東)	287
252 前田 真之介 (玉川)								柴田 翔太郎 (虎姫)	288
253 藤本 洪司 (瀬田工業)								木村 智喜 (甲南)	289
254 森井 良至 (甲西)								小林 健史 (八日市)	290
								高田 幸太 (草津東)	291

女子シングルス

1 明石 愛 (草津東)		吉川 美菜子 (草津東)	56
2 野田 愛子 (甲西)		青木 茉里美 (甲西)	57
3 藤田 梓 (安曇川)		高木 祐紀 (河瀬)	58
4 高田 佳奈 (虎姫)		鈴木 みどり (大津)	59
5 井上 絢姿 (膳所)		田中 杏 (膳所)	60
6 今庄 洋恵 (長浜北)		今井 美里 (玉川)	61
7 北川 仁都美 (八幡)		村上 香織 (草津)	62
8 山本 佳澄 (湖南農業)	2	東郷 貴和子 (湖南農業)	63
9 野一色 由里加 (長浜)		1 森 文乃 (八日市)	64
10 大菅 麻未 (大津)	1	遠藤 里恵 (安曇川)	65
11 小島 舞子 (河瀬)		岩崎 みなみ (東大津)	66
12 山田 愛 (堅田)		2 泊 敦実 (長浜北)	67
13 小西 秀果 (東大津)		嶋本 香苗 (彦根翔陽)	68
14 北川 光咲 (彦根東)		伊藤 友香 (虎姫)	69
15 岡野 愛美 (草津東)		速水 蘭子 (彦根東)	70
16 岡森 瑞穂 (湖南農業)		酒井 美穂 (彦根西)	71
17 石井 美帆 (米原)		石河 美帆 (長浜北)	72
18 安福 あづみ (彦根西)	2	古川 朋 (彦根翔陽)	73
19 市橋 亜生子 (能登川)		中川 夏菜子 (大津)	74
20 栄徳 いつか (東大津)	1	中川 杏奈 (長浜)	75
21 富江 亜季 (湖南農業)	1	荒堀 梓 (湖南農業)	76
22 周防 麻衣 (膳所)		雪谷 真里奈 (膳所)	77
23 堀江 美里 (彦根翔陽)		1 植月 奈保子 (虎姫)	78
24 木村 友紀 (草津)		2 横井 香那 (八幡)	79
25 藤岡 絢乃 (大津)	1	2 若林 奈々 (米原)	80
26 木村 由加里 (玉川)		2 梶原 愛未 (近江兄弟社)	81
27 奥村 有加 (甲西)	1	1 中川 裕琴 (玉川)	82
28 森野 結伎 (甲西)		2 加藤 智美 (甲西)	83
29 上坂 綾果 (堅田)		阪路 彩加 (草津東)	84
30 青木 満里奈 (膳所)	1	里見 小雪 (大津)	85
31 野村 明日香 (虎姫)		1 市橋 侑佳 (能登川)	86
32 古武 あずさ (安曇川)		河原 三恵 (湖南農業)	87
33 早川 結実子 (長浜北)		小田 夏美 (八幡)	88
34 土田 沙也加 (長浜北星)	1	横川 由加里 (近江兄弟社)	89
35 持明院 紀子 (東大津)	2	野澤 詩織 (彦根西)	90
36 西川 絢 (河瀬)	1	福永 千夏 (虎姫)	91
37 横江 真奈美 (大津)	1	安井 千賀 (膳所)	92
38 堀川 瞳 (長浜)		中野 祐希 (玉川)	93
39 西村 希香 (彦根西)		名古屋 香菜 (長浜北)	94
40 横尾 美菜 (湖南農業)		1 西堀 つかさ (河瀬)	95
41 落谷 友里恵 (膳所)		1 辻本 千春 (彦根翔陽)	96
42 軸丸 雪江 (草津東)		小嶋 理恵 (甲西)	97
43 中井 彩 (玉川)		1 石橋 玖美 (堅田)	98
44 古家有 華 (膳所)		1 小野 加南子 (東大津)	99
45 多胡 佐知子 (安曇川)	1	北川 理絵 (虎姫)	100
46 猪田 真由 (八幡)		千葉 恵実 (長浜北星)	101
47 岩口 奈未 (虎姫)		田邊 沙織 (長浜)	102
48 石川 恭子 (長浜)		1 小前田 千聖 (大津商業)	103
49 川分 一未 (長浜北)	2	樂家 裕美子 (長浜北)	104
50 斉藤 悠理 (大津)	2	中島 世奈 (大津)	105
51 馬淵 紗也加 (彦根翔陽)	2	1 益田 雅華 (湖南農業)	106
52 竹腰 文 (近江兄弟社)	2	若林 佑果 (河瀬)	107
53 吉川 聖美 (大津商業)	1	川口 美咲 (安曇川)	108
54 千代 直 (湖南農業)		森野 菜摘 (彦根西)	109
55 新庄 美幸 (守山北)		大石 千妃呂 (膳所)	110

# 第35回全国選抜卓球大会シングルの部滋賀県予選会

期日 : 2008年1月12日

会場 : 草津市総合体育館

## 男子シングルス準決勝

安田圭吾	3	11 - 9	1	末松泰到
虎姫		12 - 14		水口東
		11 - 7		
		14 - 12		
浦部祐樹	3	11 - 6	0	工藤航
八幡		11 - 5		八日市
		11 - 8		
		-		

## 女子シングルス準決勝

明石 愛	3	11 - 3	0	新庄美幸
草津東		11 - 5		守山北
		12 - 10		
		-		
吉川美菜子	3	11 - 7	1	阪路彩加
草津東		11 - 7		草津東
		5 - 11		
		11 - 9		

## 男子シングルス3位決定

末松泰到	3	9 - 11	2	工藤航
水口東		11 - 9		八日市
		11 - 9		
		11 - 13		
		11 - 8		

## 女子シングルス3位決定

阪路彩加	3	15 - 13	1	新庄美幸
草津東		9 - 11		守山北
		11 - 2		
		11 - 4		
		-		

## 男子シングルス決勝

浦部祐樹	3	9 - 11	2	安田圭吾
八幡		3 - 11		虎姫
		11 - 8		
		11 - 8		
		11 - 3		

## 女子シングルス決勝

明石 愛	3	11 - 5	1	吉川美菜子
草津東		12 - 10		草津東
		7 - 11		
		11 - 8		
		-		

男女の優勝者は、平成20年3月24日～26日に東京都・東京体育館で行われる第35回全国高等学校選抜卓球大会に出場します。