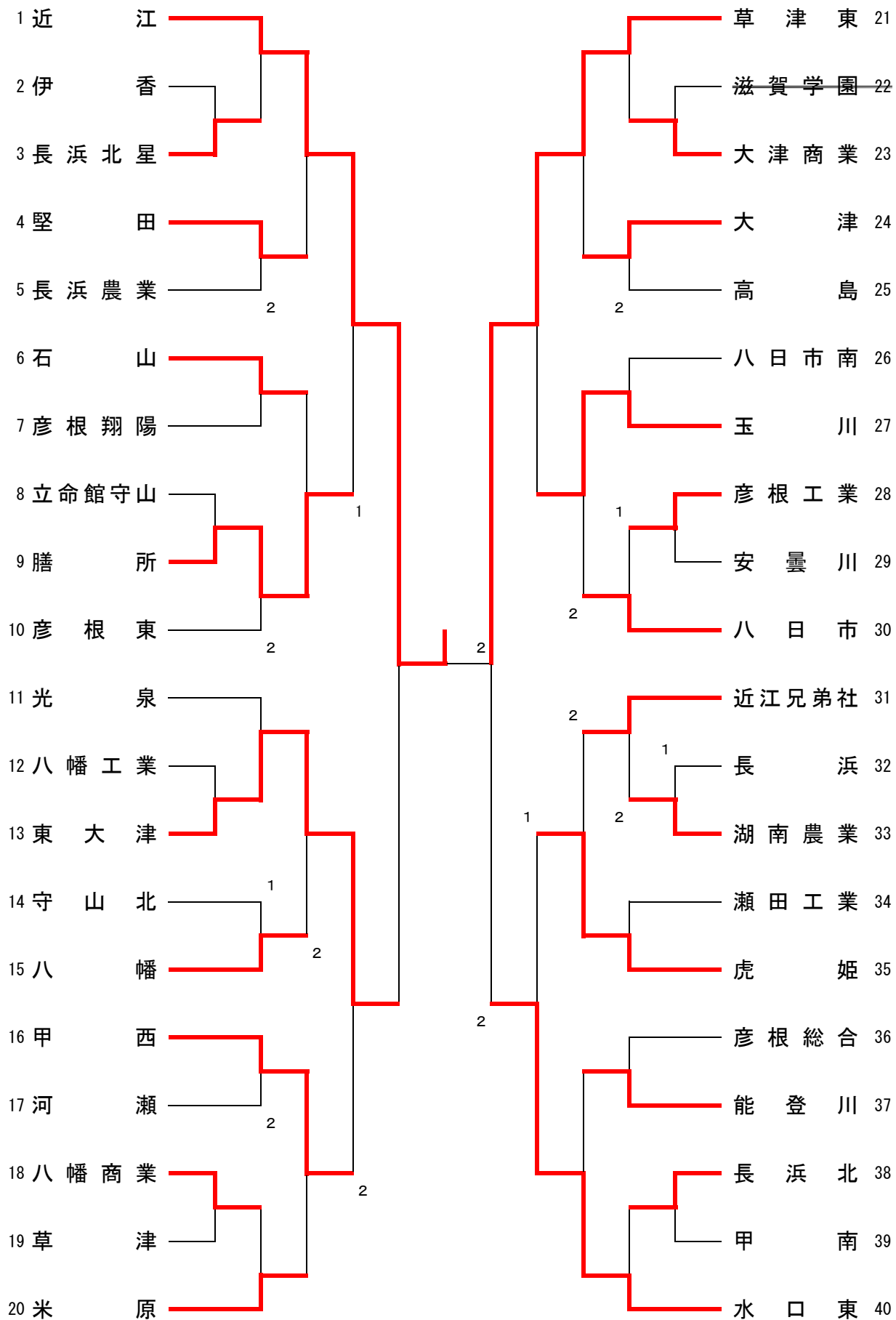
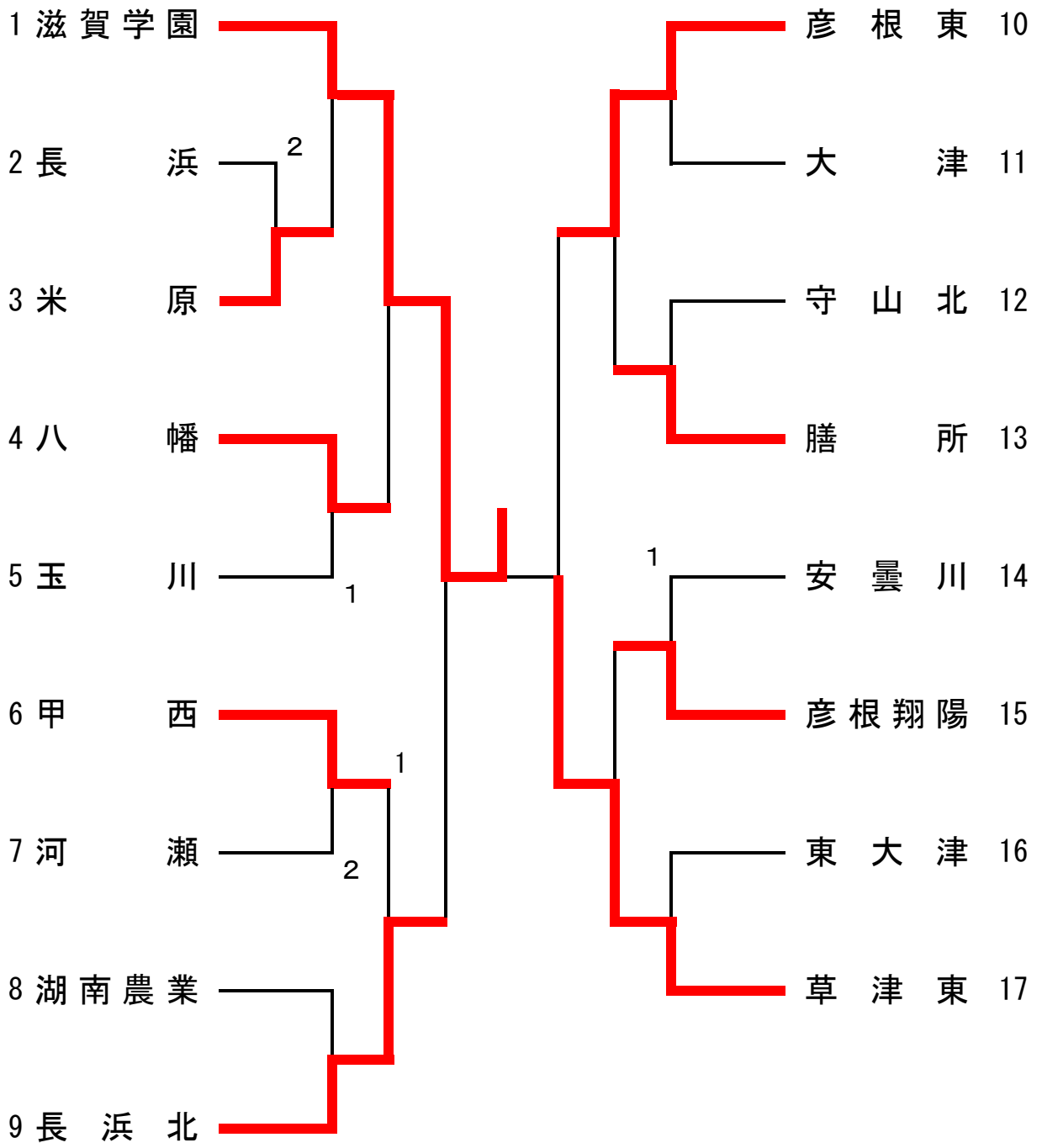


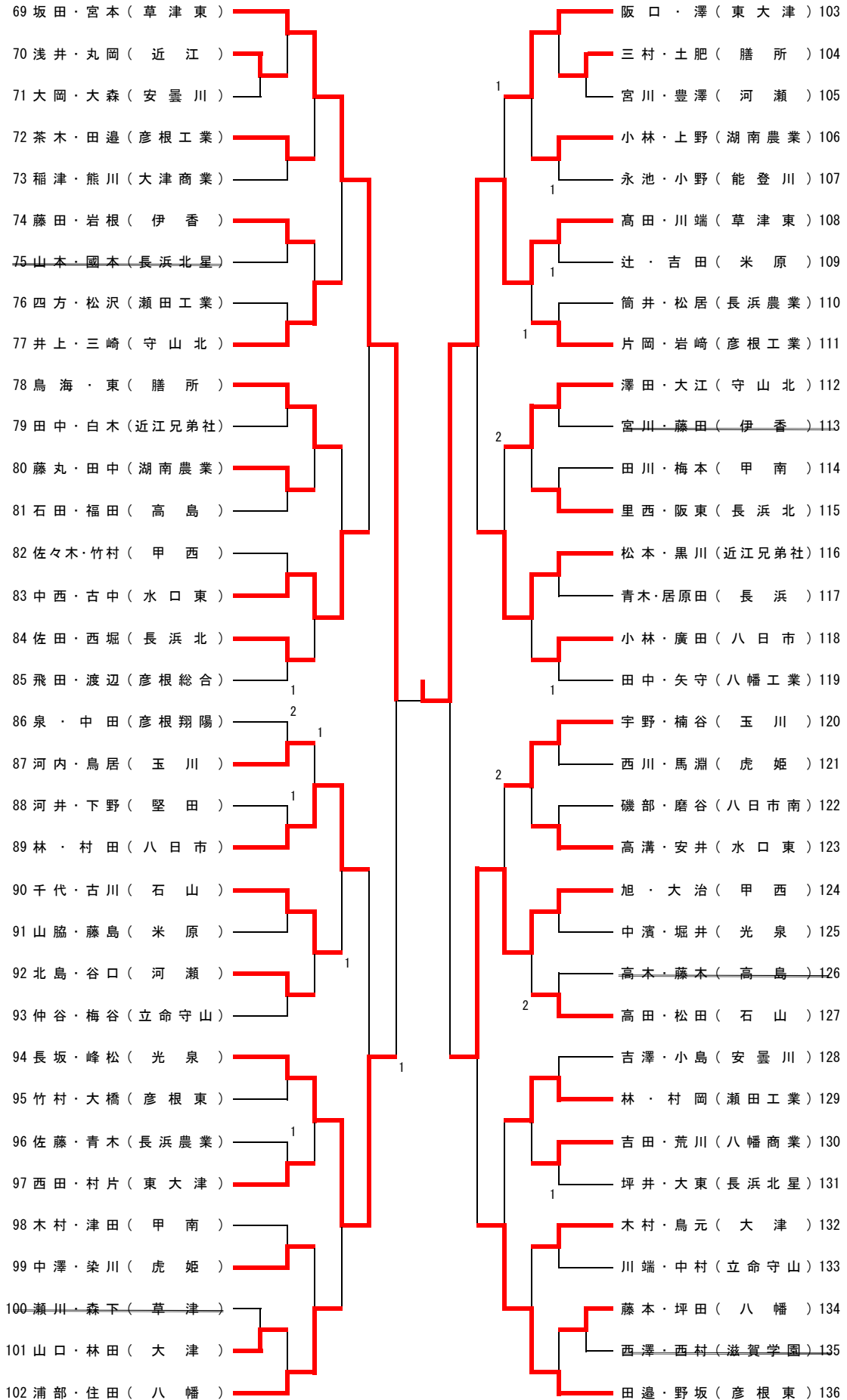
男子学校对抗



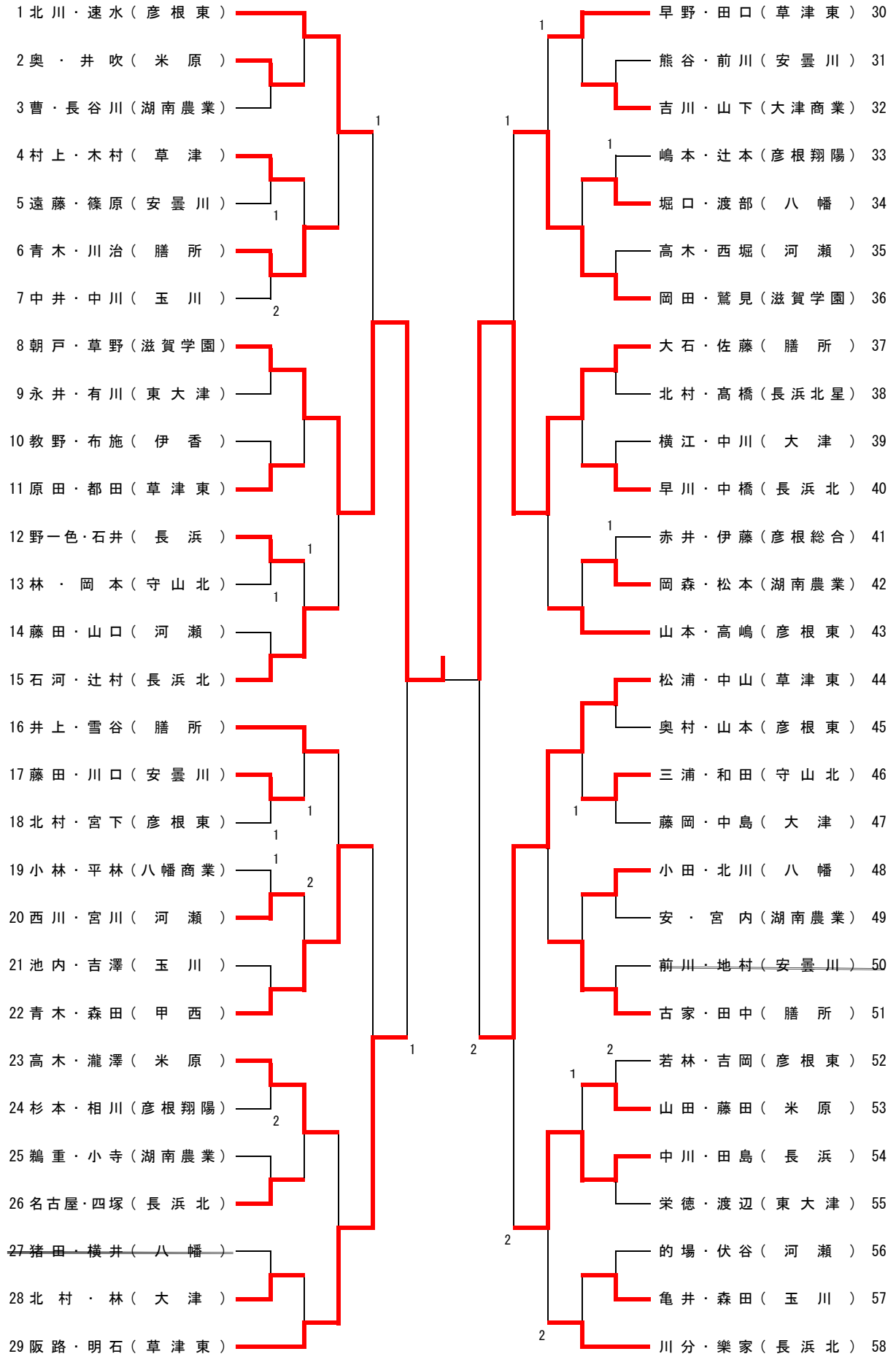
女子学校对抗



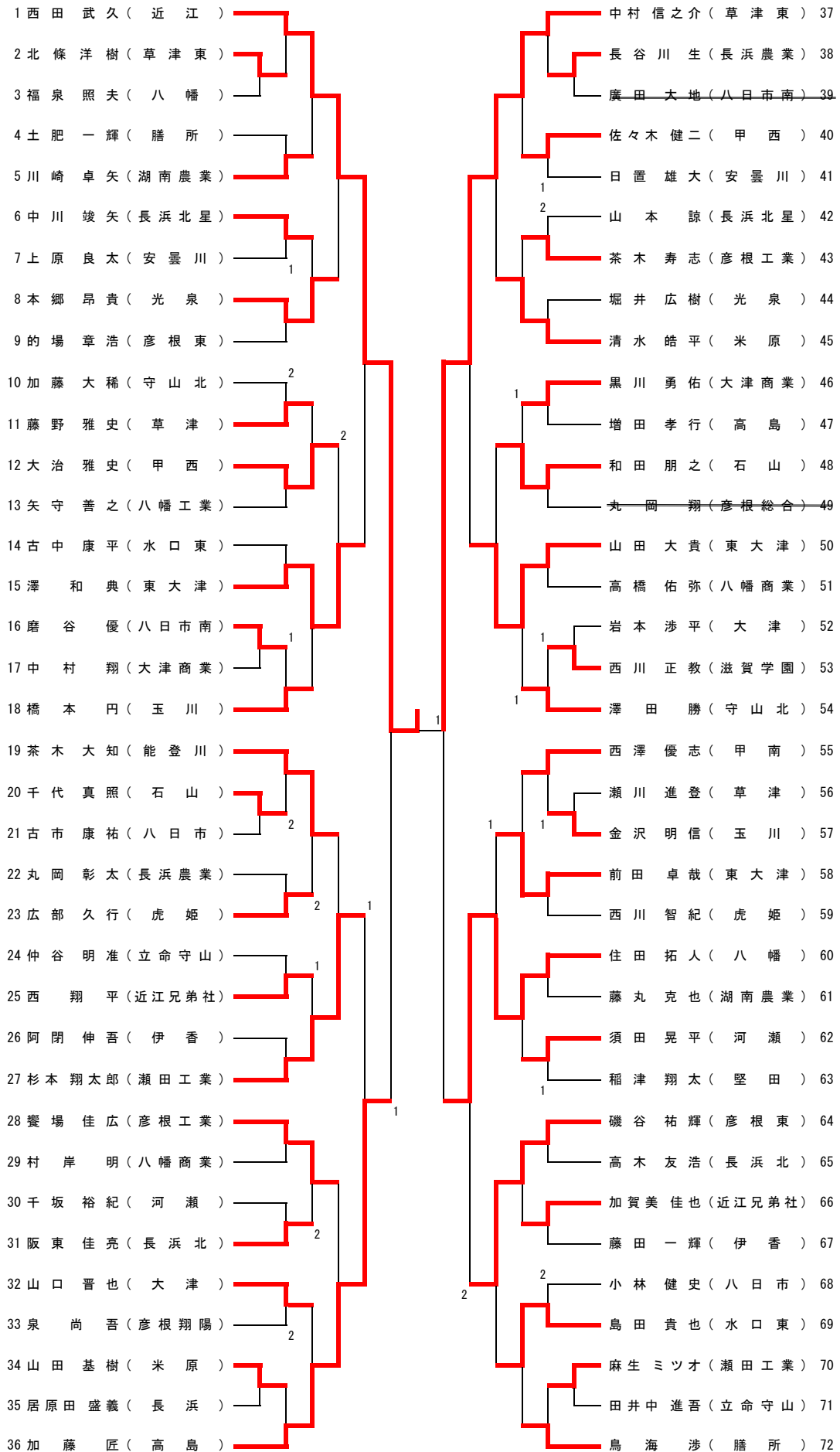
男子ダブルス (2)



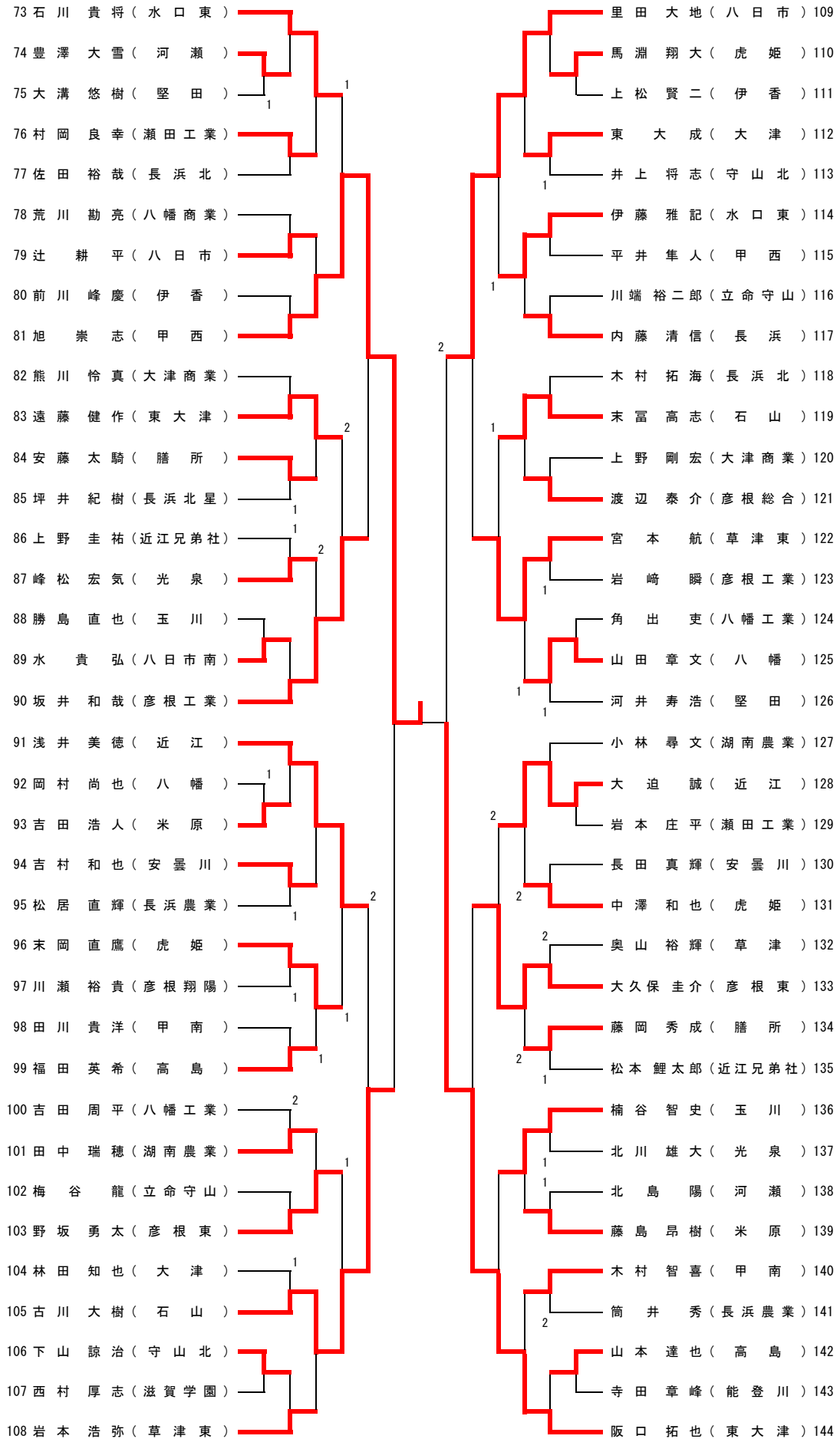
女子ダブルス



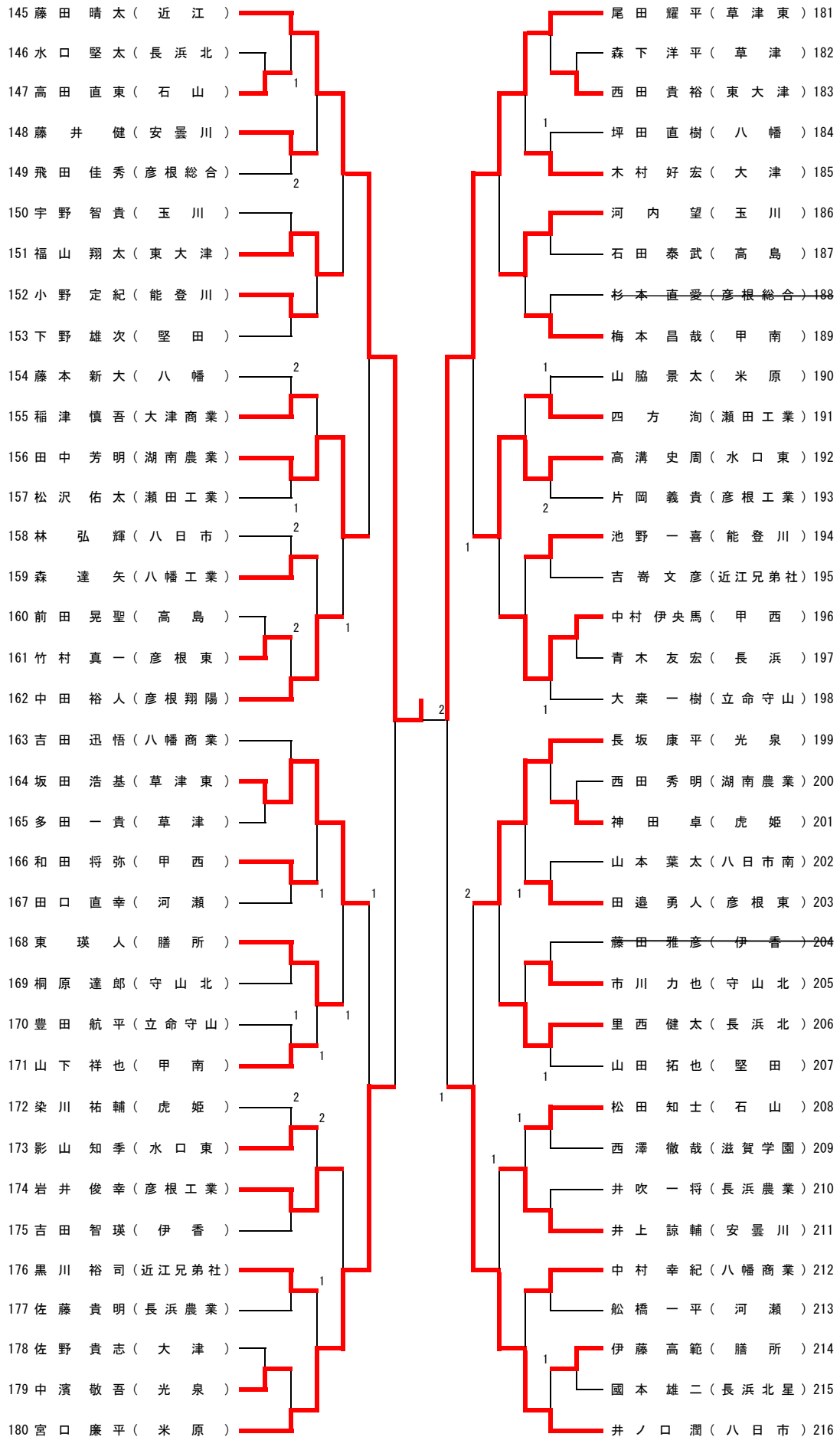
男子シングルス (1)



男子シングルス (2)



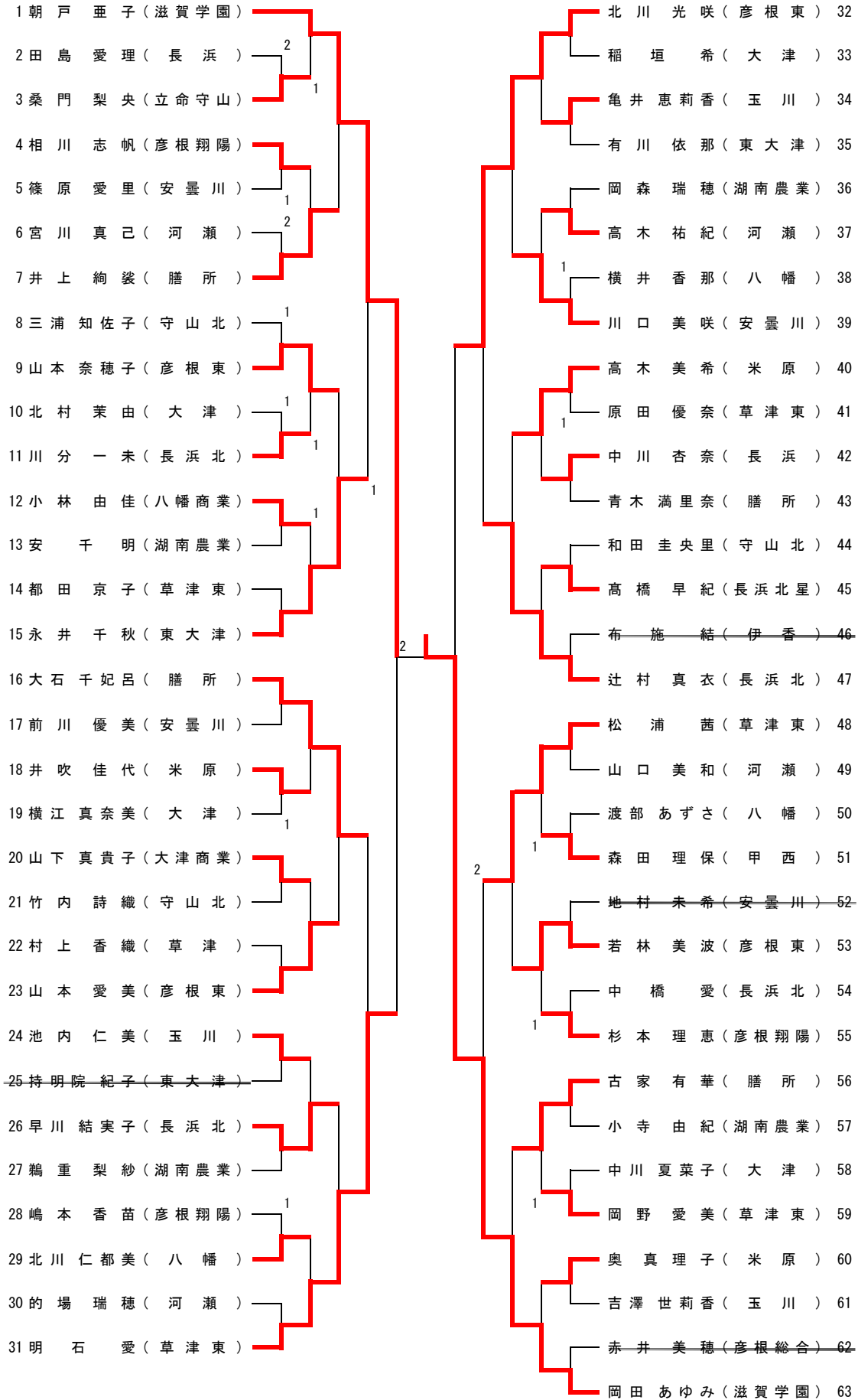
男子シングルス (3)



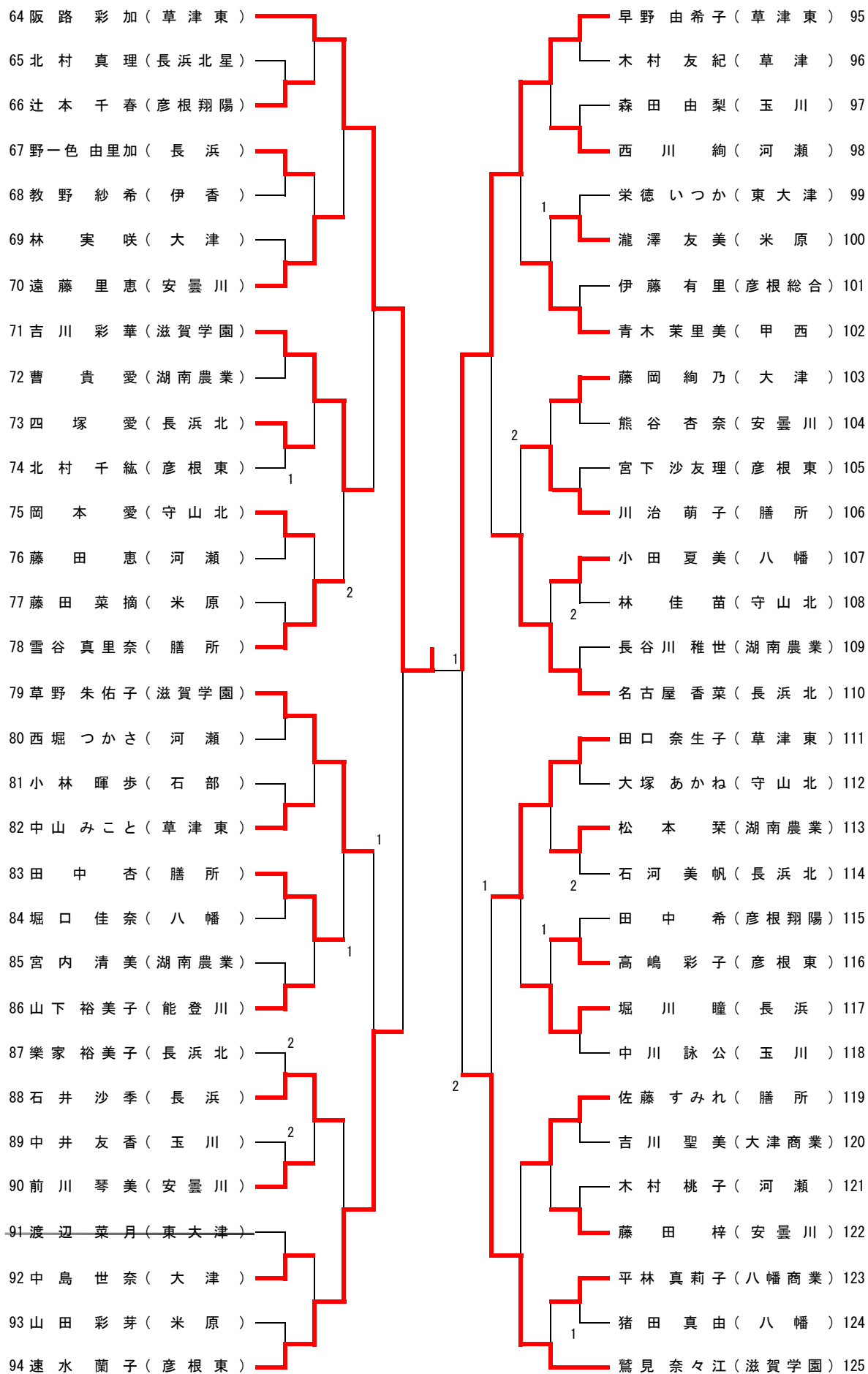
男子シングルス (4)

217 浦部 祐樹 (八幡)		1	西村 和紗 (膳所)	253
218 岡林 毅紘 (彦根工業)			山田 真彦 (日野)	254
219 塩田 雄大 (甲西)			圓城 静也 (湖南農業)	255
220 大浦 航祈 (東大津)			山田 健人 (大津商業)	256
221 上野 広明 (湖南農業)			久保 勇貴 (東大津)	257
222 高岸 祐斗 (長浜北)	1		大江 裕也 (守山北)	258
223 長谷川 大晃 (彦根東)			廣瀬 健太 (甲西)	259
224 中村 竜馬 (立命守山)		2	弓削 佳祐 (立命守山)	260
225 村田 晃帆 (八日市)			大谷 星治 (高島)	261
226 高木 樹 (高島)	2		鈴木 雄斗 (彦根翔陽)	262
227 野々村 和真 (玉川)			宮川 恭汰 (伊香)	263
228 速水 直樹 (河瀬)			西堀 篤史 (長浜北)	264
229 西嶋 政也 (長浜農業)		2	中西 政文 (水口東)	265
230 林 佳史 (瀬田工業)		2	森山 慶一 (石山)	266
231 森田 智愛 (安曇川)			松下 亮介 (大津)	267
232 森田 紀章 (守山北)			2 森本 裕也 (米原)	268
233 野田 勝也 (八幡商業)			谷沢 陽介 (彦根東)	269
234 丸岡 史和 (近江)			川副 裕輔 (瀬田工業)	270
235 田中 翔太 (八幡工業)		2	谷口 慶伍 (河瀬)	271
236 大東 秀基 (長浜北星)	2		2 牧野 倫之 (堅田)	272
237 坪井 悠祐 (膳所)			2 中田 典彦 (近江兄弟社)	273
238 船田 祥平 (彦根総合)			川端 貴己 (草津東)	274
239 磯部 隼人 (八日市南)		2	吉澤 大樹 (安曇川)	275
240 岩根 重幸 (伊香)			宮川 壮一郎 (長浜)	276
241 藤居 邦嘉 (近江兄弟社)			永池 広樹 (能登川)	277
242 山田 裕晃 (堅田)			廣田 智也 (八日市)	278
243 北田 竜一 (草津)		2	勝部 遥介 (玉川)	279
244 大菅 順弥 (滋賀学園)			1 大黒 和気 (八幡工業)	280
245 辻 雄大 (石山)		2	姫野 翔太 (長浜農業)	281
246 金澤 翔平 (虎姫)		2	出路 友貴 (八日市南)	282
247 塩崎 祐希 (光泉)			阿部 智也 (長浜北星)	283
248 辻 清明 (米原)		1	1 田邊 健 (彦根工業)	284
249 井上 尚輝 (大津)			植田 将伍 (光泉)	285
250 大石 圭祐 (大津商業)		1	木村 ヨシオ (石部)	286
251 廣田 昌洋 (水口東)			津田 彰宏 (甲南)	287
252 高田 幸太 (草津東)			安田 圭吾 (虎姫)	288

女子ソフト (1)



女子シングルス (2)



記 録

平成20年度 秋季総合体育大会 卓球競技
平成20年10月30日～11月1日
草津市総合体育館

男子学校対抗準決勝

近江		3 対 0	東大津	
1S	西田 武久	3	11 8 11 8 10 12 11 4	1 阪口 拓也
2S	丸岡 史和	3	11 7 11 4 11 9	0 久保 勇貴
3D	藤田 晴太 西田 武久	3	11 5 11 8 11 8	0 久保 勇貴 福山 翔太
4S	浅井 美德		— — — —	澤 和 典
5S	藤田 晴太		— — — —	福山 翔太

女子学校対抗準決勝

滋賀学園		3 対 0	長浜北	
1S	岡田 あゆみ	3	11 7 11 7 11 8	0 辻村 真衣
2S	草野 朱佑子	3	11 7 12 10 10 12 12 10	1 川分 一未
3D	朝戸 亜子 草野 朱佑子	3	11 7 11 5 13 11	0 川分 一未 樂家 裕美子
4S	鷲見 奈々江		— — — —	樂家 裕美子
5S	朝戸 亜子		— — — —	名古屋 香菜

草津東		3 対 2	水口東	
1S	宮本 航	1	6 11 9 11 11 6 6 11	3 高溝 史周
2S	高田 幸太	1	8 11 6 11 12 10 7 11	3 石川 貴将
3D	尾田 耀平 中村 信之介	3	11 4 11 4 11 4	0 石川 貴将 伊藤 雅記
4S	尾田 耀平	3	11 8 11 9 11 7	0 中西 政文
5S	中村 信之介	3	11 6 12 10 11 5	0 伊藤 雅記

草津東		3 対 0	彦根東	
1S	明石 愛	3	11 6 11 9 11 5	0 北川 光咲
2S	松浦 茜	3	11 7 11 5 11 0	0 高嶋 彩子
3D	明石 愛 阪路 彩加	3	11 7 8 11 11 4 11 4	1 北川 光咲 速水 蘭子
4S	阪路 彩加		— — — —	速水 蘭子
5S	田口 奈生子		— — — —	山本 愛美

男子学校対抗決勝

近江		3 対 2	草津東	
1S	西田 武久	3	11 6 11 6 9 11 11 4	1 高田 幸太
2S	丸岡 史和	1	11 13 14 12 5 11 8 11	3 尾田 耀平
3D	藤田 晴太 西田 武久	3	7 11 12 10 11 7 8 11 11 7	2 尾田 耀平 中村 信之介
4S	浅井 美德	0	9 11 7 11 10 12	3 中村 信之介
5S	藤田 晴太	3	11 2 11 6 11 8	0 宮本 航

女子学校対抗決勝

滋賀学園		3 対 0	草津東	
1S	岡田 あゆみ	3	11 7 15 13 7 11 11 1	1 早野 由希子
2S	鷲見 奈々江	3	11 5 11 5 11 1	0 阪路 彩加
3D	朝戸 亜子 草野 朱佑子	3	11 9 11 9 7 11 11 5	1 明石 愛 阪路 彩加
4S	朝戸 亜子		— — — —	松浦 茜
5S	草野 朱佑子		— — — —	田口 奈生子

記 録

平成20年度 秋季総合体育大会 卓球競技
平成20年10月30日～11月1日
草津市総合体育館

男子シングルス準決勝

旭 崇志 甲西	3	11 — 7 11 — 9 9 — 11 4 — 11 11 — 6	2	西田 武久 近江
藤田 晴太 近江	3	8 — 11 11 — 9 11 — 9 12 — 10 —	1	安田 圭吾 虎姫

女子シングルス準決勝

岡田あゆみ 滋賀学園	3	6 — 11 11 — 8 11 — 6 9 — 11 11 — 6	2	朝戸 亜子 滋賀学園
阪路 彩加 草津東	3	11 — 4 11 — 9 10 — 12 11 — 5 —	1	早野由希子 草津東

男子シングルス決勝

藤田 晴太 近江	3	11 — 5 11 — 8 11 — 8 — —	0	旭 崇志 甲西
-------------	---	--------------------------------------	---	------------

女子シングルス決勝

岡田あゆみ 滋賀学園	3	11 — 7 14 — 12 11 — 7 — —	0	阪路 彩加 草津東
---------------	---	---------------------------------------	---	--------------

男子ダブルス準決勝

藤田 晴太 西田 武久 近江	3	11 — 8 3 — 11 11 — 4 9 — 11 15 — 13	2	尾田 耀平 中村信之介 草津東
高田 幸太 川端 貴己 草津東	3	11 — 6 11 — 9 11 — 2 — —	0	坂田 浩基 宮本 航 草津東

女子ダブルス準決勝

朝戸 亜子 草野朱佑子 滋賀学園	3	11 — 8 11 — 9 6 — 11 11 — 9 —	1	阪路 彩加 明石 愛 草津東
大石千妃呂 佐藤すみれ 膳所	3	11 — 6 8 — 11 11 — 7 6 — 11 13 — 11	2	松浦 茜 中山みこと 草津東

男子ダブルス決勝

藤田 晴太 西田 武久 近江	3	11 — 7 12 — 10 7 — 11 11 — 3 —	1	高田 幸太 川端 貴己 草津東
----------------------	---	--	---	-----------------------

女子ダブルス決勝

朝戸 亜子 草野朱佑子 滋賀学園	3	11 — 3 11 — 3 11 — 4 — —	0	大石千妃呂 佐藤すみれ 膳所
------------------------	---	--------------------------------------	---	----------------------

男子シングルス3位決定

安田 圭吾 虎姫	3	11 — 6 12 — 10 11 — 9 — —	0	西田 武久 近江
-------------	---	---------------------------------------	---	-------------

女子シングルス3位決定

早野由希子 草津東	3	9 — 11 11 — 8 11 — 9 8 — 11 11 — 8	2	朝戸 亜子 滋賀学園
--------------	---	--	---	---------------

男子ダブルス3位決定

尾田 耀平 中村信之介 草津東	3	11 — 2 11 — 7 11 — 6 — —	0	坂田 浩基 宮本 航 草津東
-----------------------	---	--------------------------------------	---	----------------------

女子ダブルス3位決定

阪路 彩加 明石 愛 草津東	3	11 — 4 3 — 11 11 — 6 9 — 11 11 — 5	2	松浦 茜 中山みこと 草津東
----------------------	---	--	---	----------------------