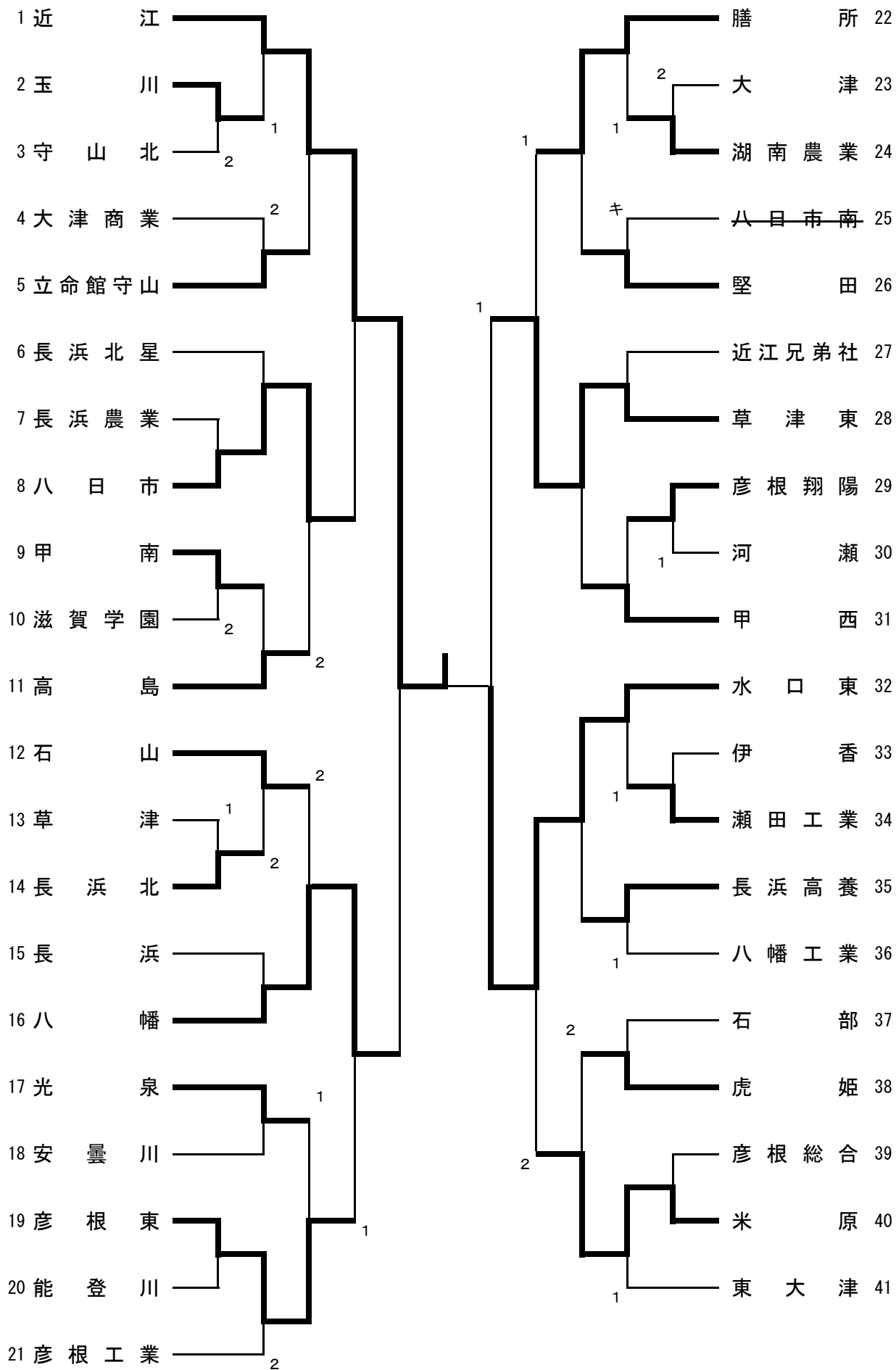
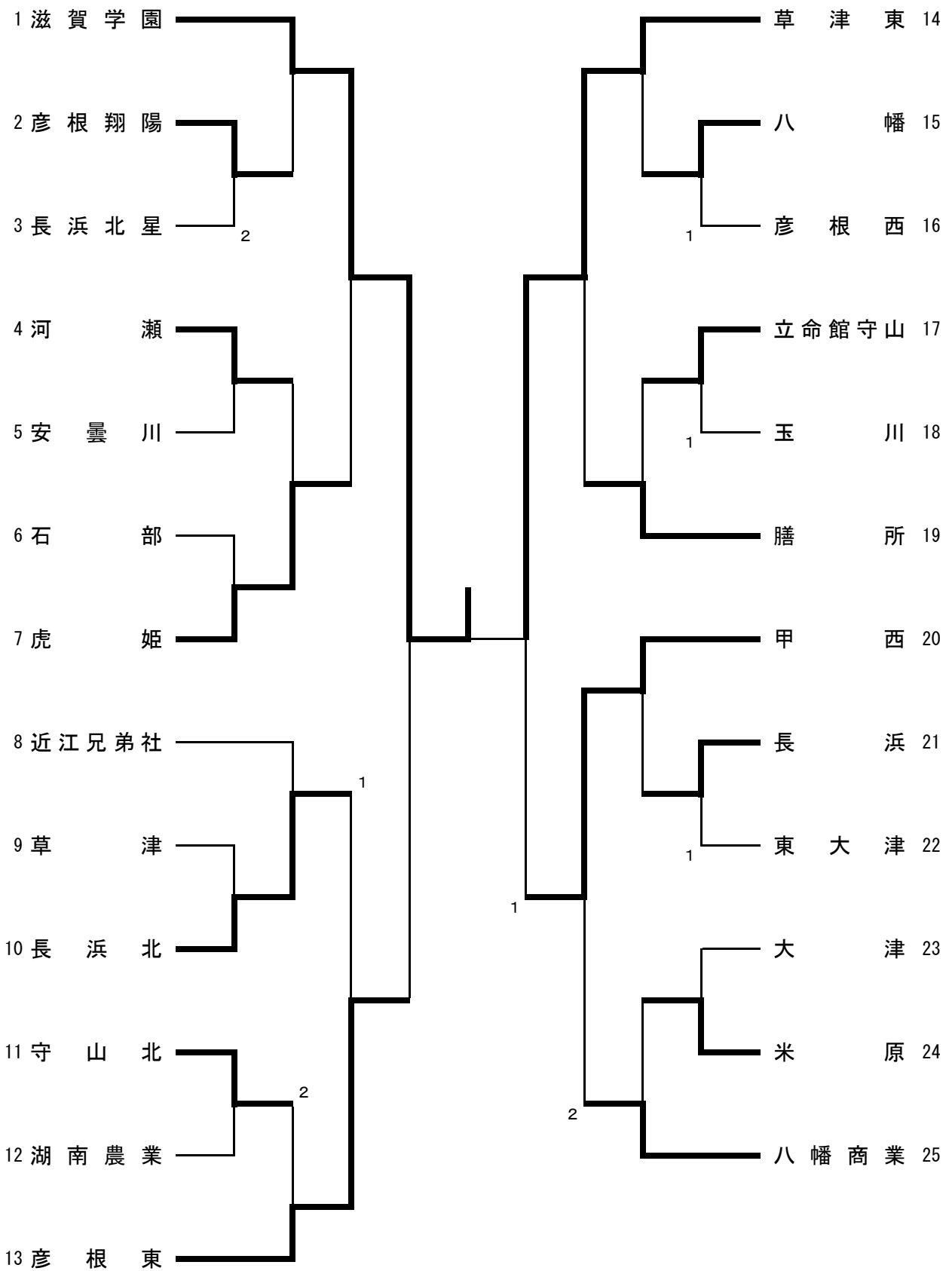


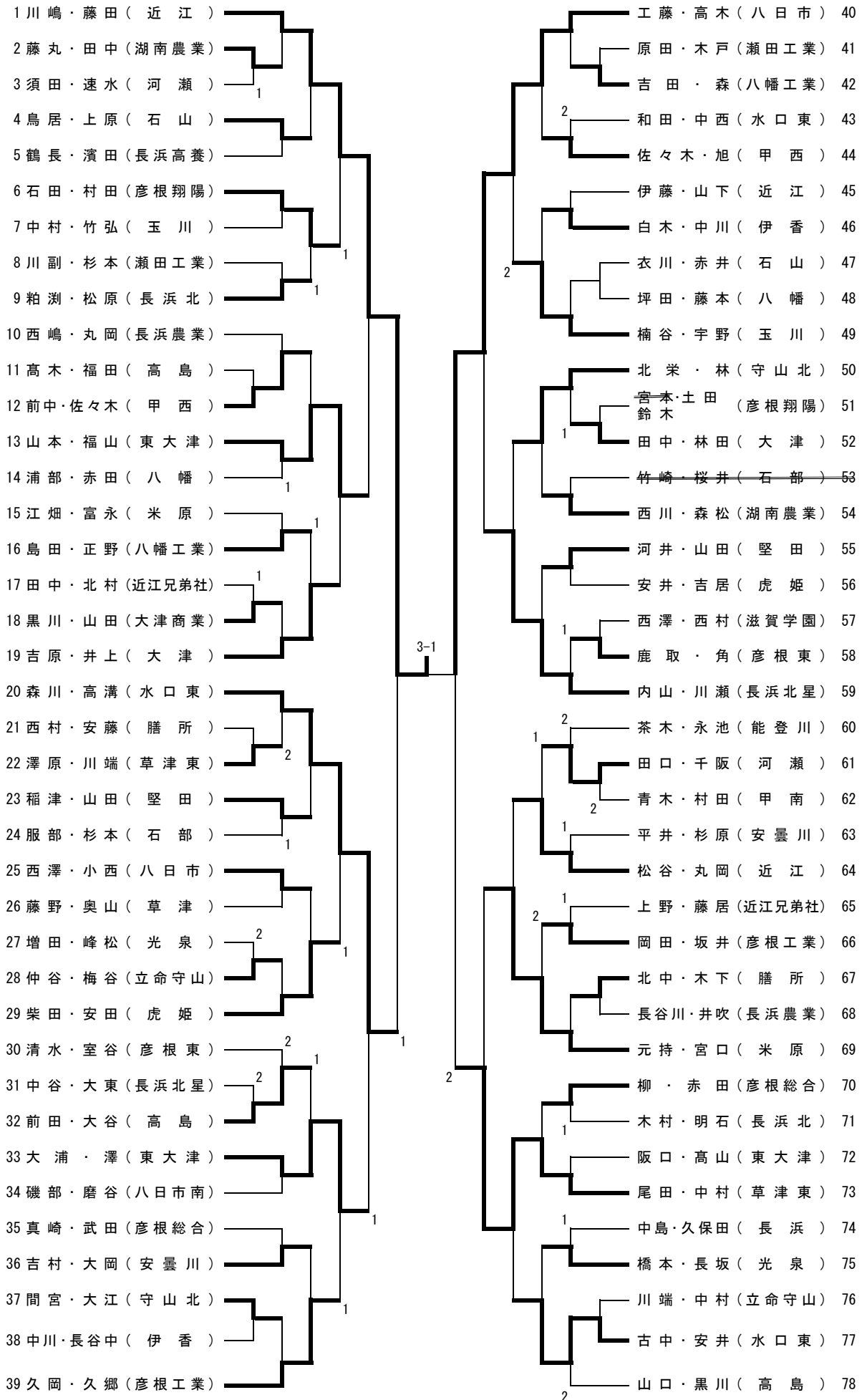
男子学校对抗



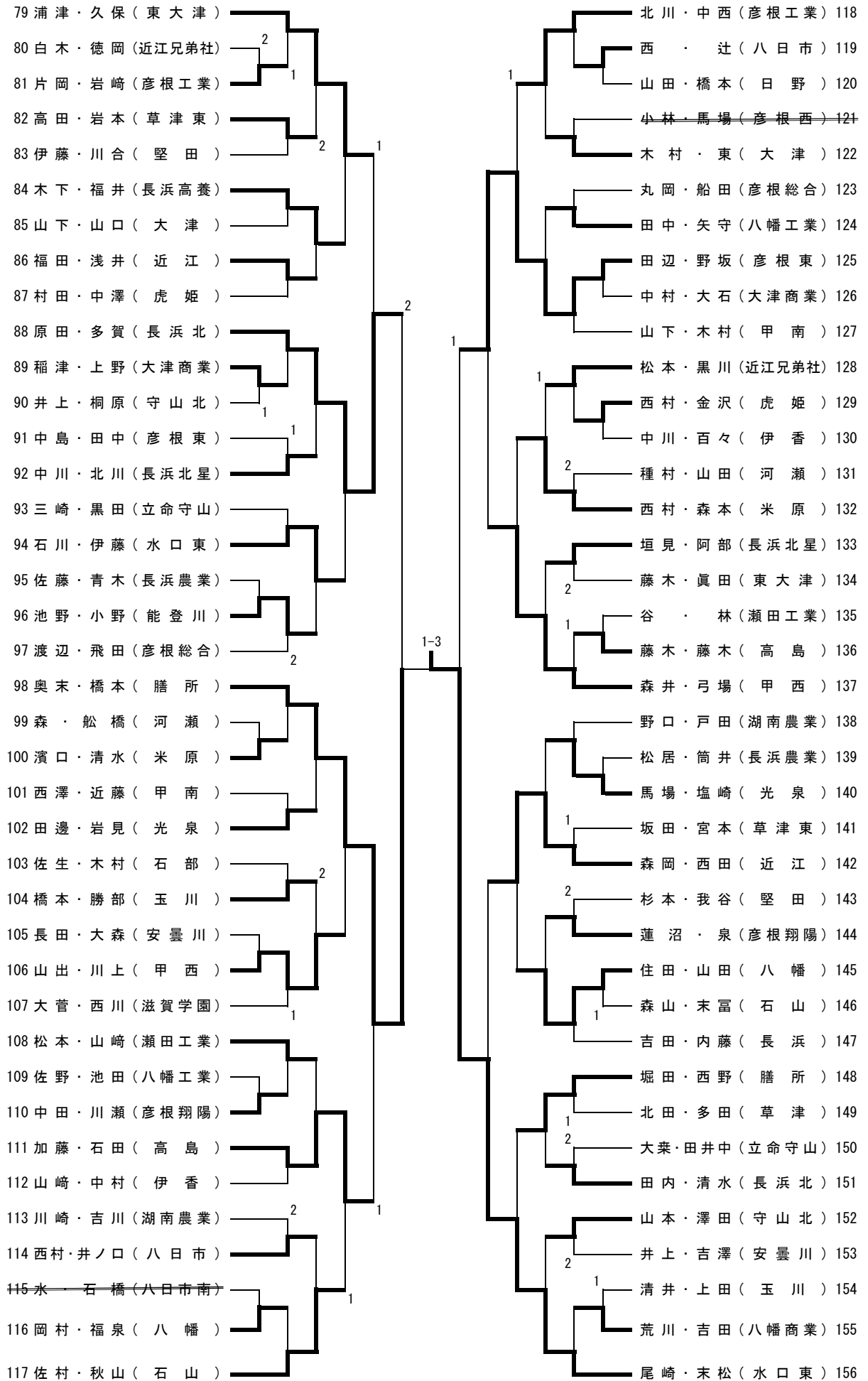
女子学校对抗



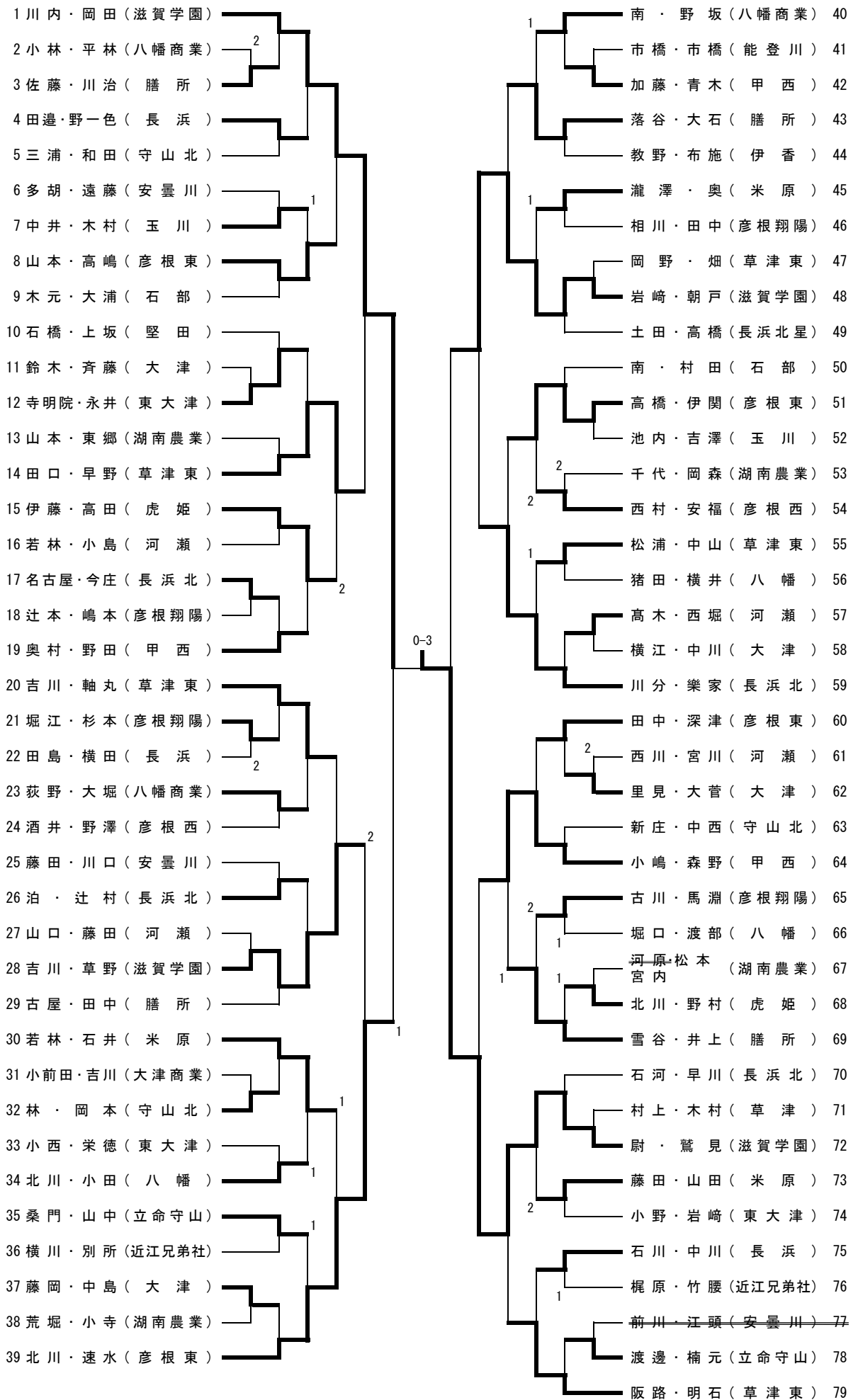
男子ダブルス (1)



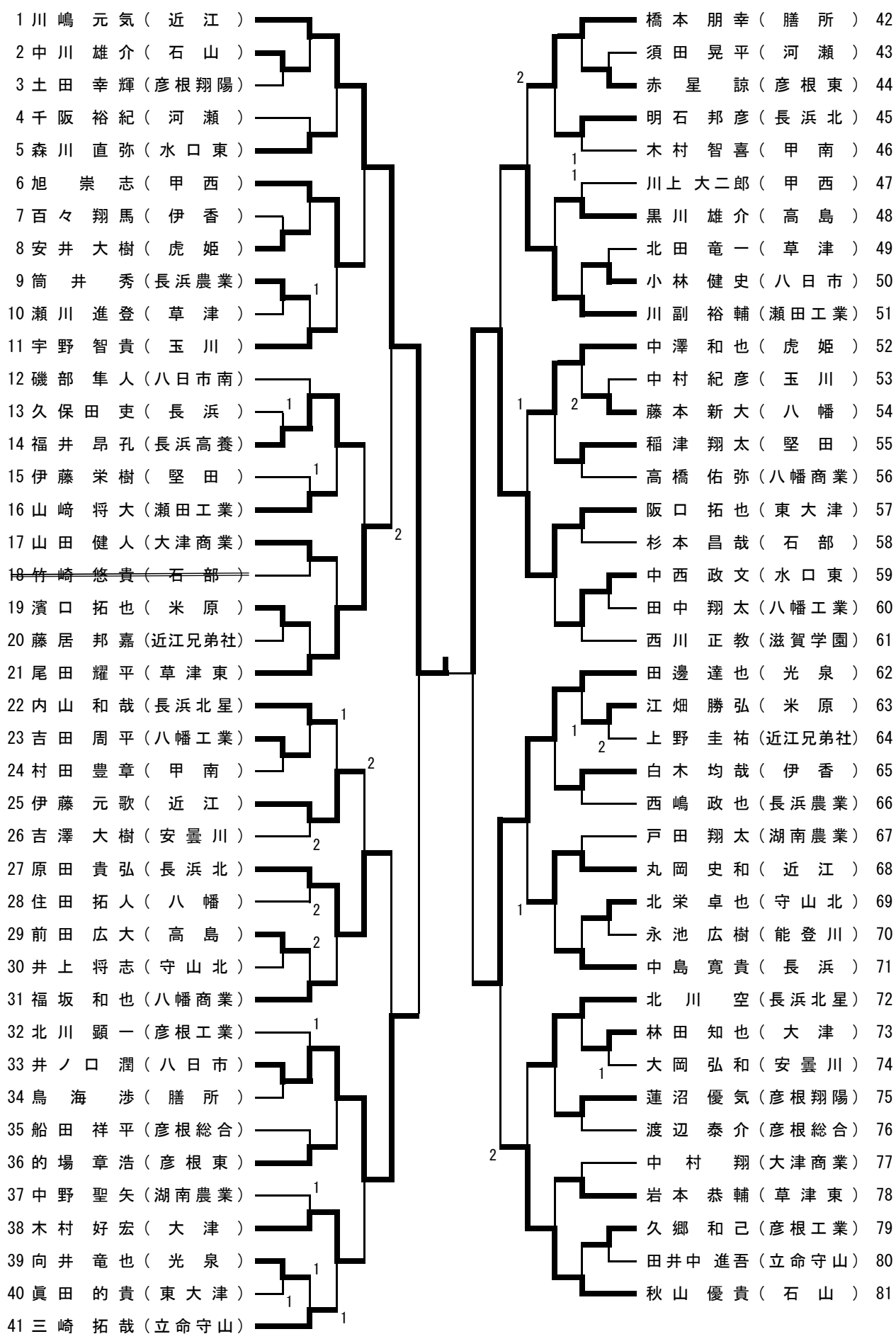
男子ダブルス (2)



女子ダブルス



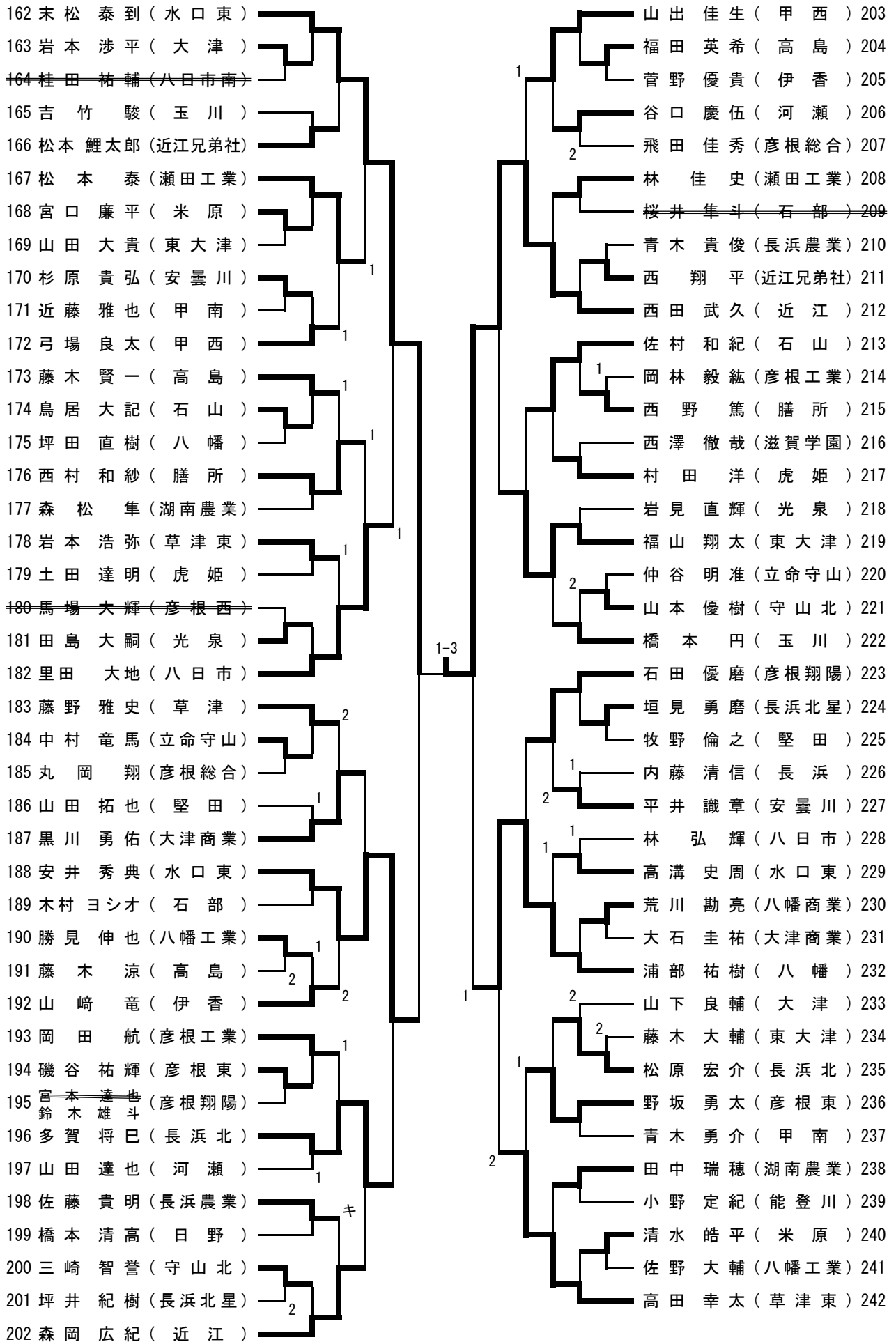
男子シングルス (1)



男子シングルス (2)

82 浦津 佳貴 (東大津) ———— 2 83 大迫 誠 (近江) ———— 84 長谷川 生 (長浜農業) ———— 1 85 野田 勝也 (八幡商業) ———— 86 影山 知季 (水口東) ———— 87 林 佑 樹 (守山北) ———— 88 梅 谷 龍 (立命守山) ———— 1 89 黒川 裕司 (近江兄弟社) ———— 1 90 北 島 陽 (河瀬) ———— 1 91 森井 良至 (甲西) ———— 92 小林 将総 (彦根西) ———— 93 和田 武士 (彦根総合) ———— 94 田中 貴志 (甲南) ———— 95 山口 真輝 (高島) ———— 96 村田 正志 (彦根翔陽) ———— 2 97 石橋 健太 (八日市南) ———— 98 正野 武則 (八幡工業) ———— 99 清井 祐輔 (玉川) ———— 2 100 福泉 照夫 (八幡) ———— 101 杉本 翔平 (堅田) ———— 1-3 102 吉原 大喜 (大津) ———— 103 金沢 翔平 (虎姫) ———— 1 104 笠原 一斗 (伊香) ———— 105 村岡 良幸 (瀬田工業) ———— 2 106 西村 昌敏 (八日市) ———— 2 107 野 口 翔 (湖南農業) ———— 108 中西 善信 (彦根工業) ———— 109 藤岡 秀成 (膳所) ———— 1 110 馬淵 源一 (長浜北) ———— 111 宮 本 航 (草津東) ———— 112 馬 場 翔 (光泉) ———— 1 113 森山 慶一 (石山) ———— 114 中谷 求和 (長浜北星) ———— 1 115 吉村 和也 (安曇川) ———— 116 茶木 大知 (能登川) ———— 2 117 石川 貴将 (水口東) ———— 118 森本 友也 (米原) ———— 119 草野 裕樹 (長浜) ———— 120 西村 厚志 (滋賀学園) ———— 121 田辺 勇人 (彦根東) ————	澤原 裕一 (草津東) 122 赤田 健太 (八幡) 123 森下 洋平 (草津) 124 柴田 翔太郎 (虎姫) 125 木下 佑輝 (長浜高養) 126 中村 瞭 (伊香) 127 赤田 貴史 (彦根総合) 128 室谷 春樹 (彦根東) 129 山口 晋也 (大津) 130 澤田 勝 (守山北) 131 河井 寿浩 (堅田) 132 種村 剛 (河瀬) 133 上森 一輝 (日野) 134 浅井 美德 (近江) 135 佐生 忠亮 (石部) 136 西澤 優志 (甲南) 137 矢守 善之 (八幡工業) 138 上原 綸也杜 (石山) 139 粕淵 彰人 (長浜北) 140 北中 孝尚 (膳所) 141 工藤 航 (八日市) 142 川端 裕二郎 (立命守山) 143 石田 泰武 (高島) 144 松居 直輝 (長浜農業) 145 竹弘 健人 (玉川) 146 元持 健 (米原) 147 増田 累 (光泉) 148 和田 将弥 (甲西) 149 北村 隼 (近江兄弟社) 150 澤和 典 (東大津) 151 水 貴 弘 (八日市南) 152 上原 良太 (安曇川) 153 小林 尋文 (湖南農業) 154 岩井 俊幸 (彦根工業) 155 中川 竣矢 (長浜北星) 156 中田 裕人 (彦根翔陽) 157 谷 知 晃 (瀬田工業) 158 熊川 怜真 (大津商業) 159 中村 幸紀 (八幡商業) 160 尾崎 誠 (水口東) 161
---	--

男子シングルス (3)



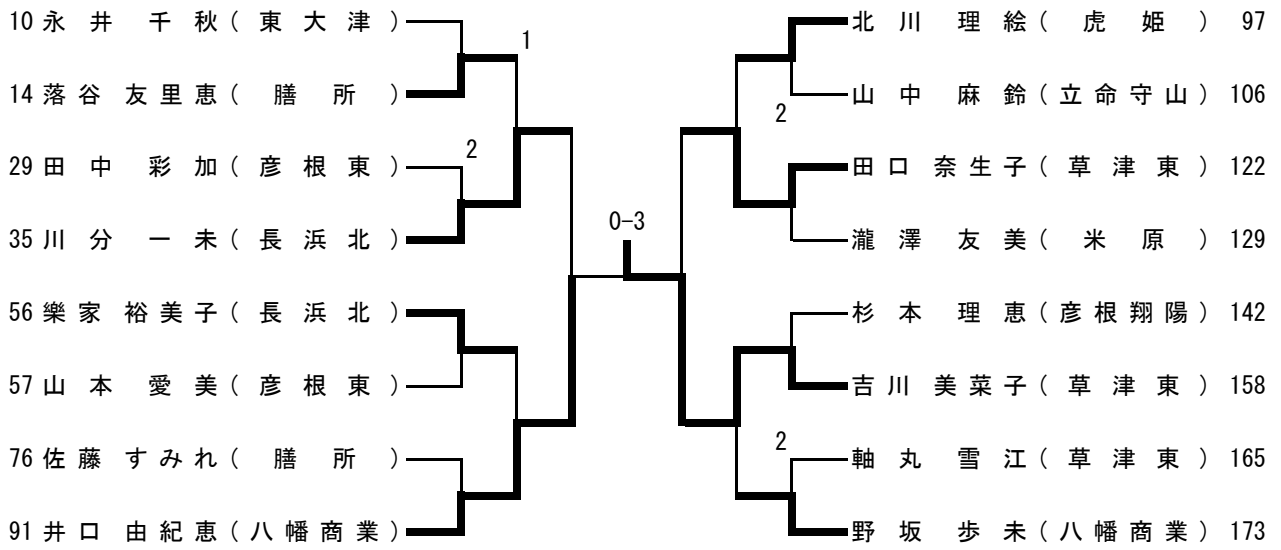
女子シングルス (1)

1 尉 孟 暁 (滋賀学園)		岡田 あゆみ (滋賀学園) 46
2 周 防 麻衣 (膳 所)		有川 依那 (東大津) 47
3 井 吹 佳代 (米 原)		中川 詠公 (玉 川) 48
4 松 浦 茜 (草津東)		大堀 早紀 (八幡商業) 49
5 木 村 友紀 (草津)		南 里 佳 (石 部) 50
6 名古屋 香菜 (長浜北)	1	北川 仁都美 (八 幡) 51
7 小 寺 由紀 (湖南農業)		相川 志帆 (彦根翔陽) 52
8 大 菅 麻未 (大 津)		布 施 結 (伊 香) 53
9 川 口 美咲 (安曇川)		前川 優美 (安曇川) 54
10 永 井 千秋 (東大津)		2 安福 あづみ (彦根西) 55
11 石 川 恭子 (長 浜)		樂家 裕美子 (長浜北) 56
12 中 川 裕琴 (玉 川)	1	山 本 愛美 (彦根東) 57
13 山 口 美和 (河 瀬)		高橋 早紀 (長浜北星) 58
14 落 谷 友里恵 (膳 所)	1	横川 由加里 (近江兄弟社) 59
15 馬淵 紗也加 (彦根翔陽)		2 石 井 美帆 (米 原) 60
16 野 村 明日香 (虎 姫)	2	中川 夏菜子 (大 津) 61
17 酒 井 美穂 (彦根西)		山 本 佳澄 (湖南農業) 62
18 伊 藤 有里 (彦根総合)	1	2 早野 由希子 (草津東) 63
19 吉 川 聖美 (大津商業)		1 田 中 杏 (膳 所) 64
20 深 津 奈々 (彦根東)		堀 川 瞳 (長 浜) 65
21 原 田 優奈 (草津東)	1	岡 本 愛 (守山北) 66
22 堀 口 佳奈 (八 幡)		2 西堀 つかさ (河 瀬) 67
23 新 庄 美幸 (守山北)	3-0	1 奥 村 有加 (甲 西) 68
24 森 野 結伎 (甲 西)		速水 蘭子 (彦根東) 69
25 千 代 直 (湖南農業)		中野 祐希 (玉 川) 70
26 雪 谷 真里奈 (膳 所)		原 智 世 (草津) 71
27 楠 元 理子 (立命守山)		西 川 絢 (河 瀬) 72
28 岩 崎 みなみ (東大津)	2	伊 藤 友香 (虎 姫) 73
29 田 中 彩加 (彦根東)	1	荒 堀 梓 (湖南農業) 74
30 藤 岡 絢乃 (大 津)		2 青木 茉莉美 (甲 西) 75
31 木 元 明日香 (石 部)	1	佐藤 すみれ (膳 所) 76
32 辻 本 千春 (彦根翔陽)	2	藤 田 梓 (安曇川) 77
33 千 葉 恵実 (長浜北星)		山下 真貴子 (大津商業) 78
34 若 林 佑果 (河 瀬)	2	都 田 京子 (草津東) 79
35 川 分 一未 (長浜北)		1 和田 圭央里 (守山北) 80
36 亀 井 恵莉香 (玉 川)		鷺見 奈々江 (滋賀学園) 81
37 荻 野 麻衣 (八幡商業)	1	石 河 美帆 (長浜北) 82
38 竹 腰 文 (近江兄弟社)		野一色 由里加 (長 浜) 83
39 横 田 理沙 (長 浜)		1 山 田 彩芽 (米 原) 84
40 西 村 希香 (彦根西)		堀 江 美里 (彦根翔陽) 85
41 横 井 香那 (八 幡)		1 里 見 小雪 (大 津) 86
42 吉 川 彩華 (滋賀学園)		小林 暉歩 (石 部) 87
43 森 文 乃 (八日市)		桑 門 梨央 (立命守山) 88
44 岩 口 奈未 (虎 姫)		市橋 亜生子 (能登川) 89
45 阪 路 彩加 (草津東)		1 山 田 愛 (堅 田) 90
		井口 由紀恵 (八幡商業) 91

女子シングルス (2)

<p>92 川内 美佳 (滋賀学園)</p> <p>93 森田 理保 (甲西)</p> <p>94 伊関 悠佳 (彦根東)</p> <p>95 三浦 知佐子 (守山北)</p> <p>96 東郷 貴和子 (湖南農業)</p> <p>97 北川 理絵 (虎姫)</p> <p>98 野澤 詩織 (彦根西)</p> <p>99 斉藤 悠理 (大津)</p> <p>100 今庄 洋恵 (長浜北)</p> <p>101 奥 真理子 (米原)</p> <p>102 田邊 沙織 (長浜)</p> <p>103 小野 加南子 (東大津)</p> <p>104 池内 仁美 (玉川)</p> <p>105 江頭 千夏 (安曇川)</p> <p>106 山中 麻鈴 (立命守山)</p> <p>107 田中 希 (彦根翔陽)</p> <p>108 梶原 愛未 (近江兄弟社)</p> <p>109 井上 絢綏 (膳所)</p> <p>110 渡部 あずさ (八幡)</p> <p>111 小林 由佳 (八幡商業)</p> <p>112 石橋 玖美 (堅田)</p> <p>113 宮川 真己 (河瀬)</p> <p>114 明石 愛 (草津東)</p> <p>115 南 友麻 (八幡商業)</p> <p>116 中井 彩 (玉川)</p> <p>117 栄徳 いつか (東大津)</p> <p>118 教野 紗希 (伊香)</p> <p>119 泊 敦実 (長浜北)</p> <p>120 多胡 佐知子 (安曇川)</p> <p>121 大浦 智枝 (石部)</p> <p>122 田口 奈生子 (草津東)</p> <p>123 草野 朱佑子 (滋賀学園)</p> <p>124 古屋 有華 (膳所)</p> <p>125 小嶋 理恵 (甲西)</p> <p>126 古川 朋 (彦根翔陽)</p> <p>127 猪田 真由 (八幡)</p> <p>128 岡森 瑞穂 (湖南農業)</p> <p>129 瀧澤 友美 (米原)</p> <p>130 田島 愛理 (長浜)</p> <p>131 土田 沙也加 (長浜北星)</p> <p>132 村上 香織 (草津)</p> <p>133 林 佳苗 (守山北)</p> <p>134 藤田 恵 (河瀬)</p> <p>135 中島 世奈 (大津)</p> <p>136 北川 光咲 (彦根東)</p>	<p>大石 千妃呂 (膳所) 137</p> <p>森野 菜摘 (彦根西) 138</p> <p>北村 真理 (長浜北星) 139</p> <p>寺明院 紀子 (東大津) 140</p> <p>村田 理恵 (石部) 141</p> <p>杉本 理恵 (彦根翔陽) 142</p> <p>上坂 綾果 (堅田) 143</p> <p>今井 美里 (玉川) 144</p> <p>河原 三恵 (湖南農業) 145</p> <p>北村 千紘 (彦根東) 146</p> <p>鈴木 みどり (大津) 147</p> <p>朝戸 亜子 (滋賀学園) 148</p> <p>別所 恵美 (近江兄弟社) 149</p> <p>吉岡 理絵 (彦根東) 150</p> <p>高木 祐紀 (河瀬) 151</p> <p>野田 愛子 (甲西) 152</p> <p>若林 菜々 (米原) 153</p> <p>辻村 真衣 (長浜北) 154</p> <p>中川 杏奈 (長浜) 155</p> <p>平林 真莉子 (八幡商業) 156</p> <p>渡邊 華奈子 (立命守山) 157</p> <p>吉川 美菜子 (草津東) 158</p> <p>加藤 智美 (甲西) 159</p> <p>藤野 佑 (膳所) 160</p> <p>市橋 侑佳 (能登川) 161</p> <p>木村 由加里 (玉川) 162</p> <p>若林 美波 (彦根東) 163</p> <p>横江 真奈美 (大津) 164</p> <p>軸丸 雪江 (草津東) 165</p> <p>小前田 千聖 (大津商業) 166</p> <p>遠藤 里恵 (安曇川) 167</p> <p>松本 栞 (湖南農業) 168</p> <p>小田 夏美 (八幡) 169</p> <p>小西 秀果 (東大津) 170</p> <p>高田 佳奈 (虎姫) 171</p> <p>池西 紗和 (立命守山) 172</p> <p>野坂 歩未 (八幡商業) 173</p> <p>野田 理沙 (草津) 174</p> <p>嶋本 香苗 (彦根翔陽) 175</p> <p>中西 陽香 (守山北) 176</p> <p>小島 舞子 (河瀬) 177</p> <p>藤田 菜摘 (米原) 178</p> <p>石井 沙季 (長浜) 179</p> <p>早川 結実子 (長浜北) 180</p> <p>岩崎 理沙 (滋賀学園) 181</p>
--	---

女子シングルス近畿大会出場者決定戦



記 録

平成20年度 春季総合体育大会 卓球競技

平成20年6月5日～6月7日

草津市総合体育館

男子学校対抗準決勝

近江		3 対 0		八幡	
1S	川嶋 元気	3	11 9 11 11	7 11 4 6	1 浦部 祐樹
2S	西田 武久	3	11 11 11	9 3 8	0 山田 章文
3D	川嶋 元気 藤田 晴太	3	5 12 11 11 11	11 14 3 5 2	2 浦部 祐樹 住田 拓人
4S	藤田 晴太		— — — — —		住田 拓人
5S	森岡 広紀		— — — — —		赤田 健太

女子学校対抗準決勝

滋賀学園		3 対 0		彦根東	
1S	岡田あゆみ	3	11 11 11	8 4 4	0 深津 奈々
2S	鷺見奈々江	3	11 11 11	9 8 6	0 速水 蘭子
3D	朝戸 亜子 鷺見奈々江	3	11 11 11	7 3 6	0 速水 蘭子 北川 光咲
4S	岩崎 理沙		— — — — —		田中 彩加
5S	尉 孟暁		— — — — —		北川 光咲

水口東		3 対 1		草津東	
1S	尾崎 誠	3	10 11 11 7 11	12 5 9 11 4	2 尾田 耀平
2S	森川 直弥	0	5 1 4	11 11 11	3 澤原 裕一
3D	尾崎 誠 末松 泰到	3	11 13 12 11	9 14 11 6	1 尾田 耀平 中村信之介
4S	末松 泰到	3	11 6 11 11 11	9 11 7 13 2	2 高田 幸太
5S	石川 貴将		— — — — —		中村信之介

草津東		3 対 1		甲西	
1S	明石 愛	2	11 11 9 12 8	8 8 11 14 11	3 森野 結伎
2S	吉川美菜子	3	8 13 11 10 11	11 11 5 12 5	2 加藤 智美
3D	明石 愛 阪路 彩加	3	11 6 11 11	4 11 9 6	1 小嶋 理恵 森野 結伎
4S	阪路 彩加	3	11 11 11	9 8 5	0 小嶋 理恵
5S	早野由希子		— — — — —		奥村 有加

男子学校対抗決勝

近江		3 対 0		水口東	
1S	藤田 晴太	3	11 11 11 11 11	9 9 13 13 5	2 尾崎 誠
2S	浅井 美徳	3	9 11 6 11 11	11 5 11 8 8	2 石川 貴将
3D	川嶋 元気 藤田 晴太	3	11 11 9 9 11	9 3 11 11 5	2 尾崎 誠 末松 泰到
4S	川嶋 元気		— — — — —		森川 直弥
5S	西田 武久		— — — — —		末松 泰到

女子学校対抗決勝

滋賀学園		3 対 0		草津東	
1S	尉 孟暁	3	11 11 11	9 4 2	0 明石 愛
2S	鷺見奈々江	3	15 6 11 6 11	13 11 6 11 9	2 吉川美菜子
3D	朝戸 亜子 鷺見奈々江	3	6 14 11 11	11 12 7 6	1 明石 愛 阪路 彩加
4S	朝戸 亜子		— — — — —		阪路 彩加
5S	岡田あゆみ		— — — — —		早野由希子

男女の優勝校は、平成20年8月2日(土)～7日(木) 埼玉県で行われる
平成20年度全国高等学校総合体育大会卓球大会に出場します。

記 録

平成20年度 春季総合体育大会 卓球競技
平成20年6月5日～6月7日
草津市総合体育館

男子シングルス準決勝

川嶋 元気 (近江)	3	11 — 6 11 — 7 11 — 4	0	澤原 裕一 (草津東)
西田 武久 (近江)	3	10 — 12 12 — 10 15 — 13	1	安田 圭吾 (虎姫)

女子シングルス準決勝

尉 孟暁 (滋賀学園)	3	11 — 7 12 — 10 13 — 11	0	鷺見奈々江 (滋賀学園)
朝戸 亜子 (滋賀学園)	3	11 — 8 11 — 7 8 — 11 11 — 2	1	川内 美佳 (滋賀学園)

男子シングルス決勝

川嶋 元気 (近江)	3	11 — 9 11 — 7 13 — 15 11 — 7	1	西田 武久 (近江)
---------------	---	---------------------------------------	---	---------------

女子シングルス決勝

尉 孟暁 (滋賀学園)	3	11 — 4 11 — 3 8 — 11 11 — 3	1	朝戸 亜子 (滋賀学園)
----------------	---	--------------------------------------	---	-----------------

男子ダブルス準決勝

川嶋 元気 藤田 晴太 (近江)	3	11 — 9 11 — 8 10 — 12 11 — 9	1	工藤 航 高木 富也 (八日市)
尾崎 誠 末松 泰到 (水口東)	3	7 — 11 11 — 3 11 — 4 11 — 5	1	奥末 直耶 橋本 朋幸 (膳所)

女子ダブルス準決勝

川内 美佳 岡田あゆみ (滋賀学園)	3	11 — 1 8 — 11 11 — 7 11 — 3	1	北川 光咲 速水 蘭子 (彦根東)
尉 孟暁 鷺見奈々江 (滋賀学園)	3	11 — 3 10 — 12 11 — 2 11 — 6	1	岩崎 理沙 朝戸 亜子 (滋賀学園)

男子ダブルス決勝

尾崎 誠 末松 泰到 (水口東)	3	11 — 5 12 — 10 11 — 7	0	川嶋 元気 藤田 晴太 (近江)
------------------------	---	-----------------------------	---	------------------------

女子ダブルス決勝

尉 孟暁 鷺見奈々江 (滋賀学園)	3	11 — 5 11 — 4 11 — 7	0	川内 美佳 岡田あゆみ (滋賀学園)
-------------------------	---	----------------------------	---	--------------------------

シングルスベスト4 ダブルスベスト2 の選手は平成20年8月2日(土)～7日(木) 埼玉県で行われる平成20年度全国高等学校総合体育大会卓球大会に出場します。