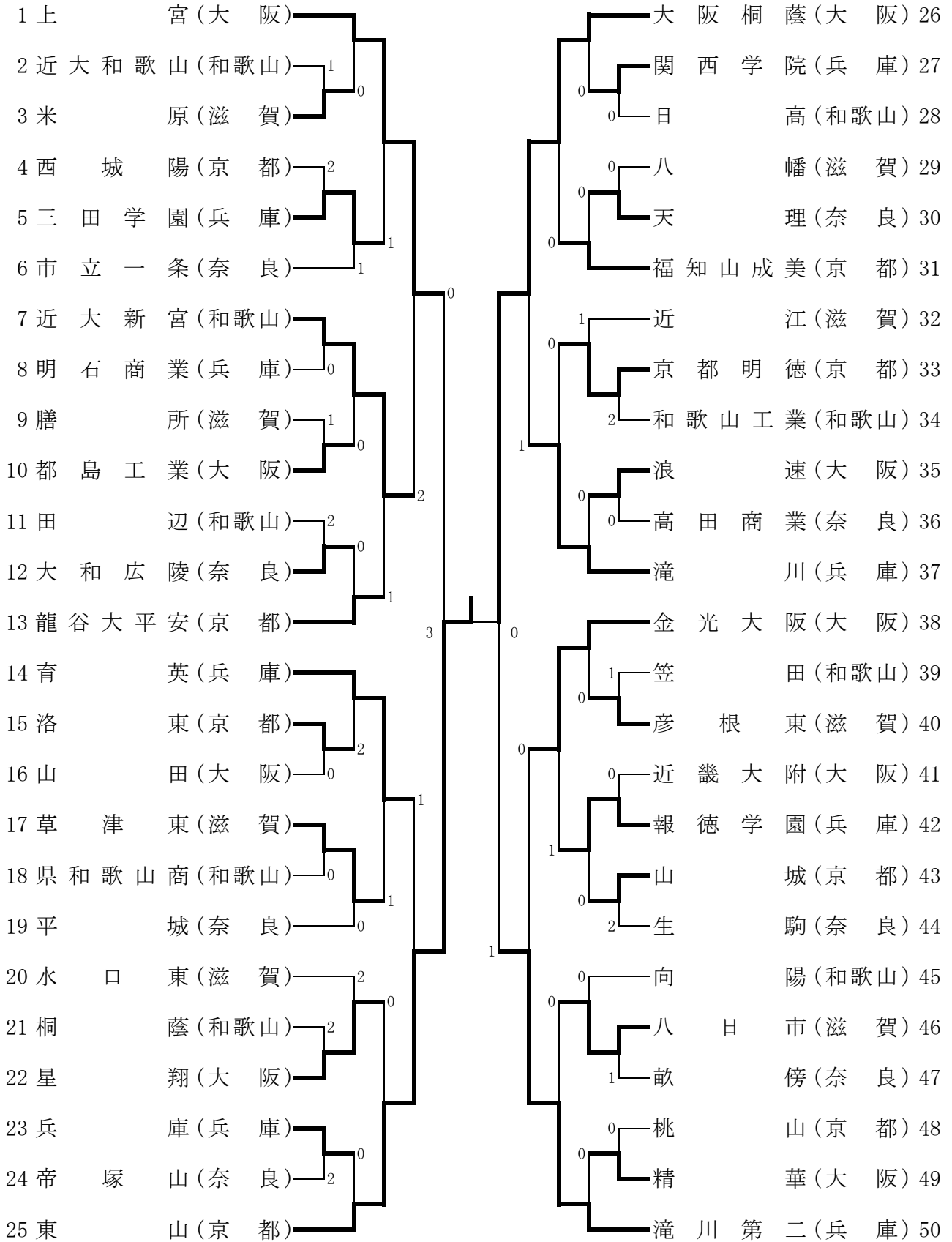


# 男子 学 校 对 抗





# 男子ダブルス (1)

1	中村 祥吾 3 (大・上 宮)	神代 泰一郎 3 (兵・育 英) 27
2	山岡 大輔 3 (奈・郡 山)	高岡 洋平 1 (和・田 辺) 28
3	藤北 秀樹 3 (兵・育 英)	小森 将太 1 (大・城 東 工) 29
4	元持 健平 3 (滋・米 原)	津田 喜瑛 3 (京・京 都 学 園) 30
5	阪上 浩司 2 (和・和 歌 山 工 業)	村井 勇人 3 (奈・高 田 商 業) 31
6	福本 拓良 1 (京・京 都 明 徳)	中川 義崇 3 (滋・膳 所) 32
7	切手 大介 3 (奈・天 理)	奥末 直朋 3 (京・東 山) 33
8	北西 浩晃 3 (兵・滝 川)	森田 聡詩 1 (滋・水 口 東) 34
9	吉山 洋輝 3 (京・西 城 陽)	吉川 直弥 3 (兵・報 徳 学 園) 35
10	市川 賢介 3 (和・近 大 新 宮)	坂田 遼貴 2 (大・金 光 大 阪) 36
11	森下 善弘 2 (兵・御 影)	森口 洵太 3 (和・近 大 新 宮) 37
12	吉田 純平 3 (大・精 華)	山中 卓雄 3 (兵・星 陵) 38
13	角地 大希 2 (滋・近 江)	楠本 卓大 2 (奈・生 駒) 39
14	齊藤 友和 3 (兵・滝 川 第 二)	高石 中川 裕貴 3 (京・龍 谷 大 平 安) 40
15	川嶋 元気 3 (奈・帝 塚 山)	宮崎 高航 2 (和・新 宮) 41
16	藤上 泰昌 3 (和・笠 田)	道坂 晃久 3 (兵・滝 川) 42
17	吉本 裕貴 3 (大・大 阪 桐 蔭)	石田 健太郎 1 (和・田 辺 工 業) 43
18	平岡 久明 3 (滋・東 大 津)	楠本 雄也 2 (大・大 阪 桐 蔭) 44
19	内山 雅人 3 (京・龍 谷 大 平 安)	高垣 亮太 3 (滋・草 津 東) 45
20	西ひかる 3 (和・田 辺)	尾田 耀平 1 (奈・市 立 一 条) 46
21	浦津 佳貴 3 (奈・奈 良 学 園)	中村 信之介 1 (和・和 歌 山 工 業) 47
22	富田 卓哉 3 (兵・三 田 学 園)	川崎 洋平 3 (滋・近 江) 48
23	白神 実輔 3 (大・金 光 大 阪)	前田 和宏 3 (奈・畝 傍) 49
24	守屋 秀平 3 (和・那 賀)	山田 剛紀 2 (大・星 翔) 50
25	山口 翔太 3 (滋・長 浜 北 星)	津野 貴紀 1 (京・京 都 す ば る) 51
26	山木 啓太 2 (京・東 山)	森岡 広武 2 (兵・滝 川 第 二) 52
27	山口 啓太 2	西大 亮翔 2
28	山武 篤志 2	大川 佳亮 2
29	山武 篤志 2	北村 慎也 2
30	前田 翔文 1	中村 拓也 3
31	内山 和哉 3	川村 拓晃 2
32	佐藤 究史 2	田中 健智 2

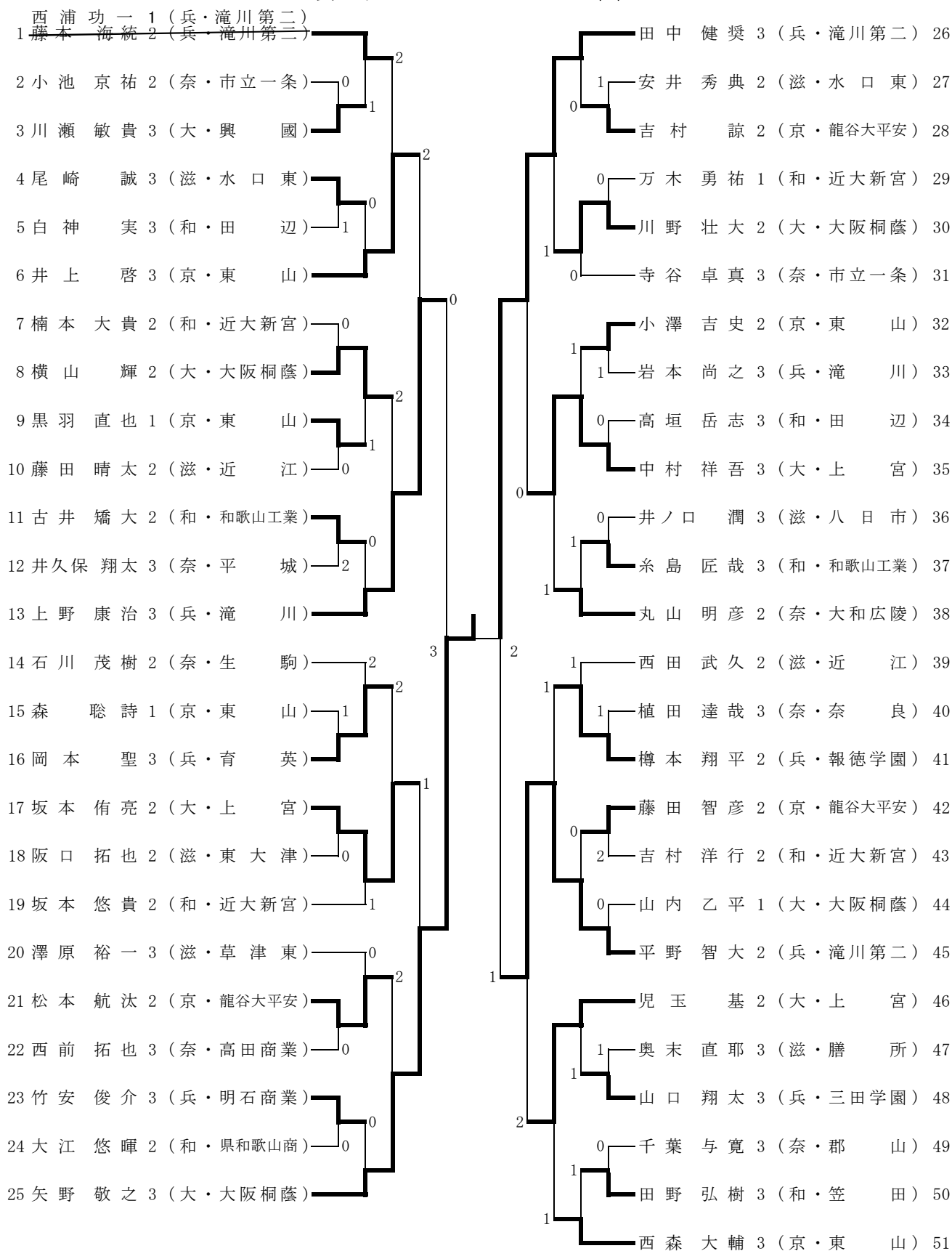
決勝  
井上 啓 3-0 佐藤 究  
西森 大輔 京・東山 小澤 吉史 京・東山







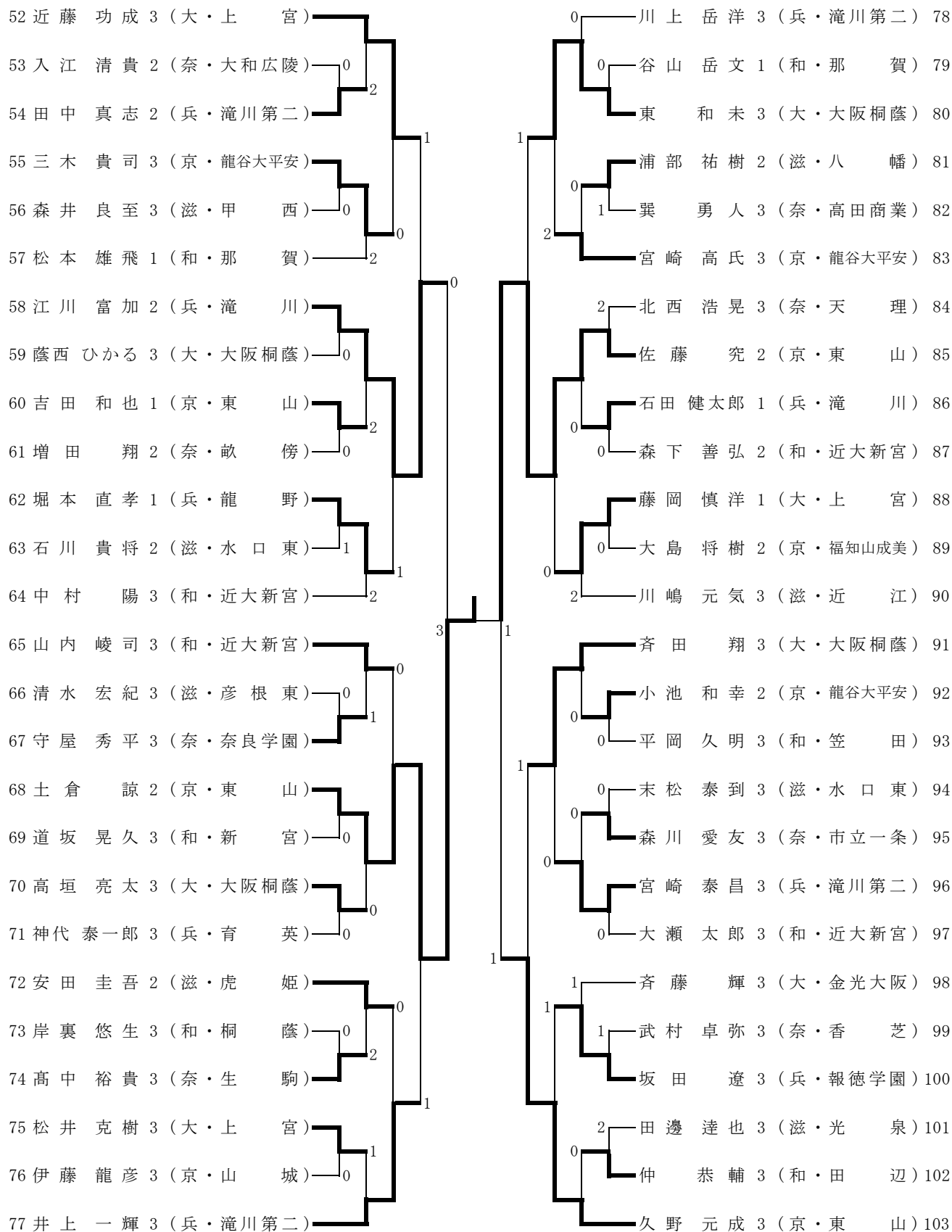
# 男子シングルス (1)



決勝

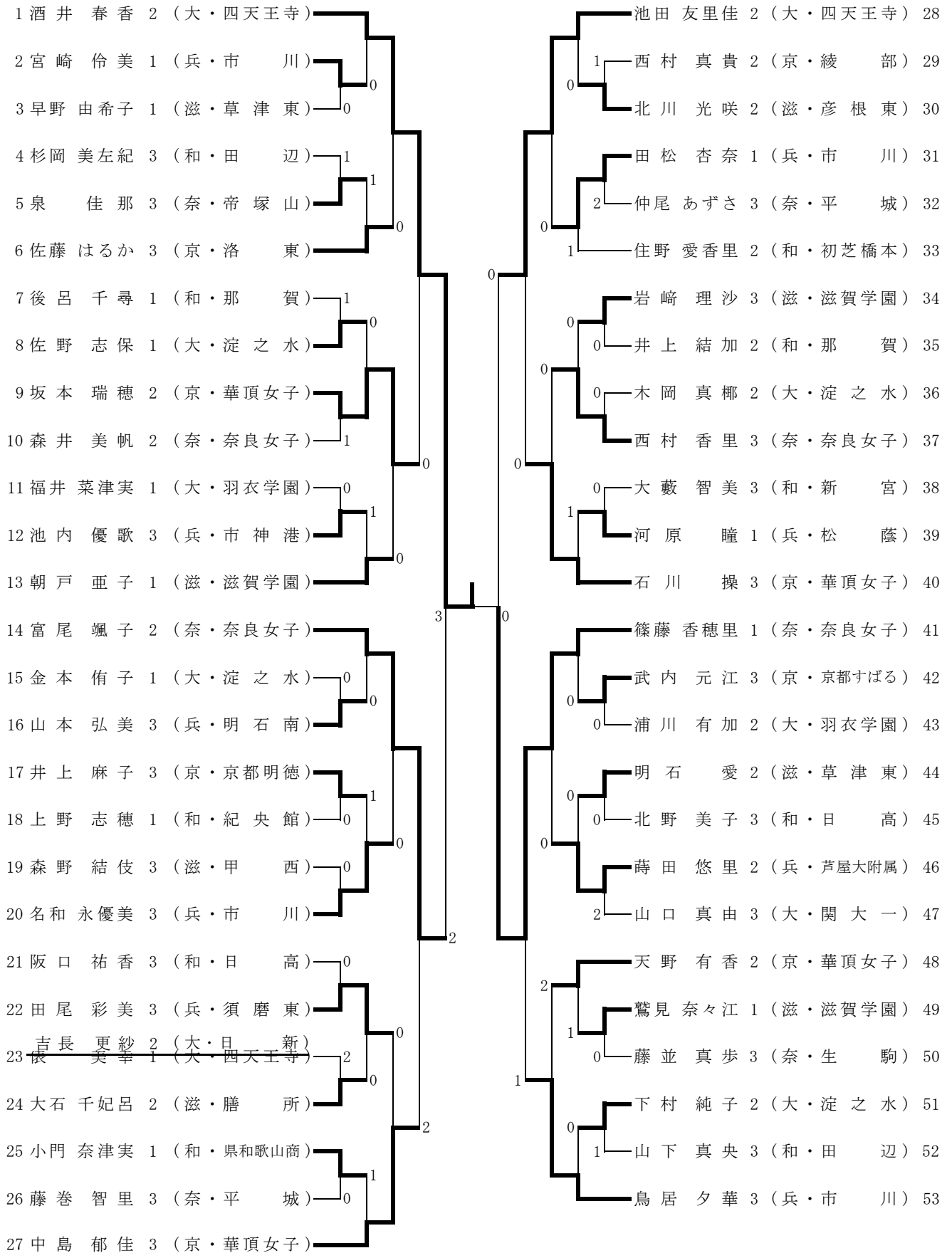
土倉 諒 3 - 1 矢野 敬之  
 京・東山 大・大阪桐蔭

## 男子シングルス (2)





# 女子シングルス (1)



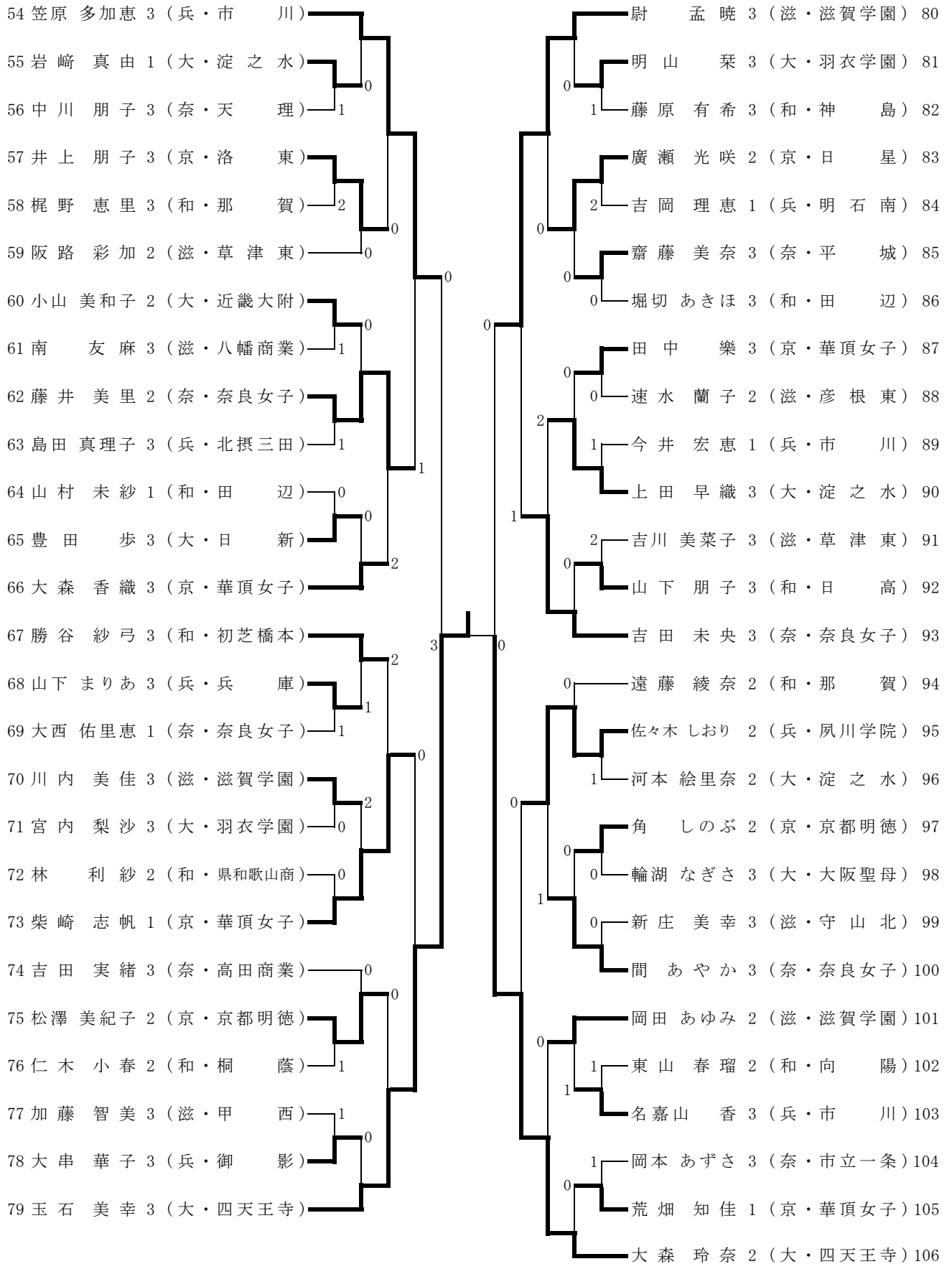
決勝

酒井 春香 3 - 1 玉石 美幸

大・四天王寺

大・四天王寺

## 女子シングルス (2)



第62回近畿高等学校卓球選手権大会

平成20年7月22日～24日

和歌山ビッグホエール

男子学校対抗 準決勝

	東 山 (京 都)	3 - 0	上 宮 (大 阪)		
1 S	久野 元成	3	7 - 11 11 - 6 11 - 6 11 - 8 11 -	1	近藤 功成
2 S	吉田 和也	3	9 - 11 12 - 4 12 - 10 13 - 11 11 -	1	児玉 基
3 D	久野 元成 土倉 諒	3	11 - 6 12 - 10 11 - 6 11 -	0	近藤 功成 中村 祥吾
4 S	土倉 諒				中村 祥吾
5 S	森 聡詩				松井 克樹

女子学校対抗 準決勝

	四天王寺 (大 阪)	3 - 1	奈良女子 (奈 良)		
1 S	酒井 春香	0	9 - 11 9 - 11 4 - 11 11 -	3	富尾 颯子
2 S	大森 玲奈	3	11 - 9 8 - 11 11 - 5 7 - 11 11 - 6 11 -	2	篠藤 香穂里
3 D	大森 玲奈 池田 友里 佳	3	11 - 5 11 - 9 11 - 7 11 -	0	吉田 未央 篠藤 香穂 里
4 S	池田 友里佳	3	11 - 5 13 - 11 11 - 8 11 -	0	吉田 未央
5 S	玉石 美幸				森井 美帆

	大 阪 桐 蔭 (大 阪)	3 - 1	滝 川 第 二 (兵 庫)		
1 S	矢野 敬之	1	11 - 7 5 - 11 8 - 11 10 - 12 11 -	3	田中 健奨
2 S	高垣 亮太	3	6 - 11 11 - 5 11 - 7 11 - 9 11 -	1	平野 智大
3 D	矢野 敬之 横山 輝	3	11 - 5 11 - 8 8 - 11 11 - 7 11 -	1	田中 健奨 井上 一輝
4 S	横山 輝	3	11 - 3 11 - 7 11 - 6 11 -	0	田中 真志
5 S	斉田 翔				井上 一輝

	市 川 (兵 庫)	3 - 1	洛 東 (京 都)		
1 S	今井 宏恵	3	11 - 8 11 - 5 7 - 11 7 - 11 11 - 4 11 -	2	井上 朋子
2 S	名和 永優美	2	11 - 13 11 - 7 10 - 12 12 - 10 6 - 11 11 -	3	佐藤 はるか
3 D	鳥居 夕華 笠原 多加 恵	3	11 - 7 11 - 4 11 - 2 11 -	0	佐藤 はる か 末廣 真依
4 S	笠原 多加恵	3	11 - 7 11 - 1 11 - 4 11 -	0	中村 真菜美
5 S	鳥居 夕華				柴田 愛美

決勝

	東 山 (京 都)	3 - 0	大 阪 桐 蔭 (大 阪)		
1 S	久野 元成	3	6 - 11 7 - 11 12 - 10 11 - 9 11 - 3 11 -	2	矢野 敬之
2 S	吉田 和也	3	11 - 7 12 - 10 17 - 19 8 - 11 11 - 9 11 -	2	高垣 亮太
3 D	久野 元成 土倉 諒	3	11 - 8 11 - 8 11 - 4 11 -	0	矢野 敬之 横山 輝
4 S	土倉 諒				横山 輝
5 S	森 聡詩				斉田 翔

決勝

	四天王寺 (大 阪)	3 - 0	市 川 (兵 庫)		
1 S	酒井 春香	3	4 - 11 11 - 3 11 - 7 11 - 5 11 -	1	今井 宏恵
2 S	大森 玲奈	3	11 - 8 11 - 6 11 - 3 11 -	0	鳥居 夕華
3 D	大森 玲奈 池田 友里 佳	3	11 - 8 11 - 8 1 - 11 8 - 11 11 - 7 11 -	2	鳥居 夕華 笠原 多加 恵
4 S	池田 友里佳				笠原 多加恵
5 S	玉石 美幸				宮崎 伶美

第62回近畿高等学校卓球選手権大会

平成20年7月22日～24日

和歌山ビッグホエール

男子シングルス 準々決勝

矢野 敬之 (大・大阪桐蔭)	3	12 - 10 11 - 9 11 - 6	0	上野 康治 (兵・滝川)
田中 健奨 (兵・滝川第二)	3	11 - 7 11 - 8 3 - 11 11 - 8	1	平野 智大 (兵・滝川第二)
土倉 諒 (京・東山)	3	11 - 5 11 - 6 11 - 9	0	江川 富加 (兵・滝川)
佐藤 究 (京・東山)	3	11 - 9 11 - 7 7 - 11 11 - 9	1	久野 元成 (京・東山)

女子シングルス 準々決勝

酒井 春香 (大・四天王寺)	3	11 - 9 8 - 11 11 - 5 7 - 11 12 - 10	2	富尾 颯子 (奈・奈良女子)
篠藤 香穂里 (奈・奈良女子)	3	11 - 5 11 - 6 11 - 4	0	池田 友里佳 (大・四天王寺)
玉石 美幸 (大・四天王寺)	3	11 - 7 12 - 10 11 - 6	0	笠原 多加恵 (兵・市川)
大森 玲奈 (大・四天王寺)	3	11 - 7 11 - 6 11 - 5	0	尉 孟暁 (滋・滋賀学園)

準決勝

矢野 敬之 (大・大阪桐蔭)	3	6 - 11 9 - 11 12 - 10 11 - 9 11 - 6	2	田中 健奨 (兵・滝川第二)
土倉 諒 (京・東山)	3	11 - 5 8 - 11 11 - 6 11 - 8	1	佐藤 究 (京・東山)

準決勝

酒井 春香 (大・四天王寺)	3	11 - 9 11 - 3 11 - 9	0	篠藤 香穂里 (奈・奈良女子)
玉石 美幸 (大・四天王寺)	3	11 - 7 11 - 3 11 - 5	0	大森 玲奈 (大・四天王寺)

決勝

土倉 諒 (京・東山)	3	12 - 10 11 - 7 4 - 11 11 - 9	1	矢野 敬之 (大・大阪桐蔭)
----------------	---	---------------------------------------	---	-------------------

決勝

酒井 春香 (大・四天王寺)	3	19 - 17 6 - 11 11 - 7 11 - 5	1	玉石 美幸 (大・四天王寺)
-------------------	---	---------------------------------------	---	-------------------

男子ダブルス 準々決勝

佐藤 究 小澤 吉史 (京・東山)	3	11 - 6 3 - 11 11 - 5 11 - 4	1	中村 祥吾 近藤 功成 (大・上宮)
森 聡詩 吉田 和也 (京・東山)	3	12 - 14 8 - 11 11 - 3 11 - 9 11 - 8	2	田中 健奨 平野 智大 (兵・滝川第二)
久野 元成 土倉 諒 (京・東山)	3	11 - 4 11 - 2 11 - 4	0	田中 真志 西浦 功一 (兵・滝川第二)
井上 啓 西森 大輔 (京・東山)	3	8 - 11 6 - 11 11 - 4 11 - 7 11 - 9	2	井上 一輝 田中 大河 (兵・滝川第二)

女子ダブルス 準々決勝

大森 玲奈 池田 友里佳 (大・四天王寺)	3	11 - 6 11 - 9 11 - 9	0	尉 孟暁 鷺見 奈々江 (滋・滋賀学園)
富尾 颯子 森井 美帆 (奈・奈良女子)	3	11 - 5 11 - 9 11 - 8	0	川内 美佳 岡田 あゆみ (滋・滋賀学園)
吉田 未央 篠藤 香穂里 (奈・奈良女子)	3	11 - 8 11 - 8 7 - 11 12 - 14 11 - 7	2	中島 郁佳 坂本 瑞穂 (京・華頂女子)
鳥居 夕華 笠原 多加恵 (兵・市川)	3	10 - 12 11 - 9 11 - 3 11 - 3	1	酒井 春香 玉石 美幸 (大・四天王寺)

準決勝

佐藤 究 小澤 吉史 (京・東山)	3	11 - 9 11 - 7 8 - 11 12 - 10	1	森 聡詩 吉田 和也 (京・東山)
井上 啓 西森 大輔 (京・東山)	3	14 - 12 9 - 11 11 - 9 12 - 10	1	久野 元成 土倉 諒 (京・東山)

準決勝

大森 玲奈 池田 友里佳 (大・四天王寺)	3	11 - 7 12 - 10 12 - 10	0	富尾 颯子 森井 美帆 (奈・奈良女子)
鳥居 夕華 笠原 多加恵 (兵・市川)	3	3 - 11 11 - 7 6 - 11 11 - 9 11 - 9	2	吉田 未央 篠藤 香穂里 (奈・奈良女子)

決勝

井上 啓 西森 大輔 (京・東山)	3	11 - 9 11 - 8 11 - 8	0	佐藤 究 小澤 吉史 (京・東山)
-------------------------	---	----------------------------	---	-------------------------

決勝

鳥居 夕華 笠原 多加恵 (兵・市川)	3	8 - 11 11 - 9 12 - 10 10 - 12 12 - 10	2	大森 玲奈 池田 友里佳 (大・四天王寺)
---------------------------	---	---	---	-----------------------------

# 第62回近畿高等学校卓球選手権大会

## 個人戦ランキング

平成20年7月22日～24日

和歌山ビッグホエール

### 男子シングルス

1	土倉 諒	2	(京都・東山)
2	矢野 敬之	3	(大阪・大阪桐蔭)
3	田中 健奨	3	(兵庫・滝川第二)
4	佐藤 究	2	(京都・東山)
5	久野 元成	3	(京都・東山)
6	平野 智大	2	(兵庫・滝川第二)
7	上野 康治	3	(兵庫・滝川)
8	江川 富加	2	(兵庫・滝川)

### 女子シングルス

1	酒井 春香	2	(大阪・四天王寺)
2	玉石 美幸	3	(大阪・四天王寺)
3	篠藤 香穂里	1	(奈良・奈良女子)
4	大森 玲奈	2	(大阪・四天王寺)
5	富尾 颯子	2	(奈良・奈良女子)
6	笠原 多加恵	3	(兵庫・市川)
7	尉 孟暁	3	(滋賀・滋賀学園)
8	池田 友里佳	2	(大阪・四天王寺)

### 男子ダブルス

1	井上 啓 西森 大輔	3 3	(京都・東山)
2	佐藤 究 小澤 吉史	2 2	(京都・東山)
3	久野 元成 土倉 諒	3 2	(京都・東山)
4	森 聡詩 吉田 和也	1 1	(京都・東山)
5	田中 健奨 平野 智大	3 2	(兵庫・滝川第二)
6	井上 一輝 田中 大河	3 2	(兵庫・滝川第二)
7	中村 祥吾 近藤 功成	3 3	(大阪・上宮)
8	田中 真志 西浦 功一	2 1	(兵庫・滝川第二)

### 女子ダブルス

1	鳥居 夕華 笠原 多加恵	3 3	(兵庫・市川)
2	大森 玲奈 池田 友里佳	2 2	(大阪・四天王寺)
3	吉田 未央 篠藤 香穂里	3 1	(奈良・奈良女子)
4	富尾 颯子 森井 美帆	2 2	(奈良・奈良女子)
5	中島 郁佳 坂本 瑞穂	3 2	(京都・華頂女子)
6	酒井 春香 玉石 美幸	2 3	(大阪・四天王寺)
7	尉 孟暁 鷺見 奈々江	3 1	(滋賀・滋賀学園)
8	川内 美佳 岡田 あゆみ	3 2	(滋賀・滋賀学園)