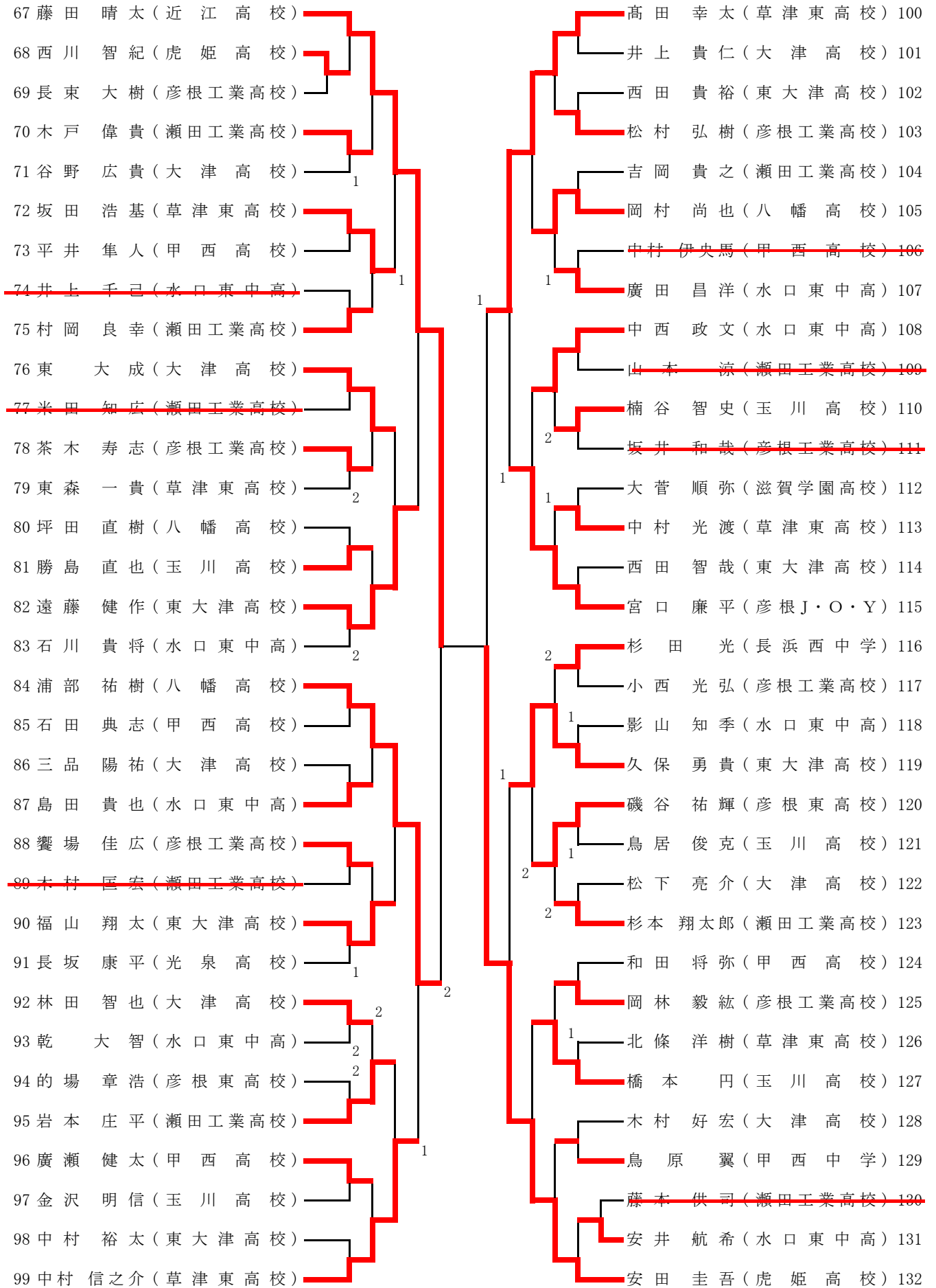


ジュニア男子シングルス (2)



ジュニア男子シングルス

決勝リーグ(1位～4位)

No.	なまえ	1	2	3	4	得点	勝/負	順位
1	西田 武久 近江高校		2-3	0-3	0-3	3		4
2	藤田 晴太 近江高校	3-2		1-3	0-3	4		3
3	安田 圭吾 虎姫高校	3-0	3-1		3-0	6		1
4	尾田 耀平 草津東高校	3-0	3-0	0-3		5		2

ジュニア女子シングルス

1	鷺見 奈々江(滋賀学園高校)								2	明石 愛(草津東高校)	12
2	森田 理保(甲西高校)									岡野 愛美(草津東高校)	13
3	都田 京子(草津東高校)									青山 静華(彦根J・O・Y)	14
4	永井 千秋(東大津高校)									田口 奈生子(草津東高校)	15
5	松浦 茜(草津東高校)									有川 依那(東大津高校)	16
6	岡田 あゆみ(滋賀学園高校)									草野 朱佑子(滋賀学園高校)	17
7	山中 みこと(草津東高校)									早野 由希子(草津東高校)	18
8	桑門 梨央(彦根J・O・Y)									正木 美穂(平クラブ)	19
9	吉川 彩華(滋賀学園高校)									栄徳 いつか(東大津高校)	20
10	今井 智賀(草津東高校)									原田 優奈(草津東高校)	21
11	阪路 彩加(草津東高校)									朝戸 亜子(滋賀学園高校)	22

決勝リーグ(1位～4位)

No.	なまえ	1	2	3	4	得点	勝/負	順位
1	青山 静華 彦根J・O・Y		0-3	0-3	1-3	3		4
2	鷺見 奈々江 滋賀学園高校	3-0		3-0	2-3	5	5/3	1
3	朝戸 亜子 滋賀学園高校	3-0	0-3		3-1	5	3/4	3
4	岡田 あゆみ 滋賀学園高校	3-1	3-2	1-3		5	4/5	2