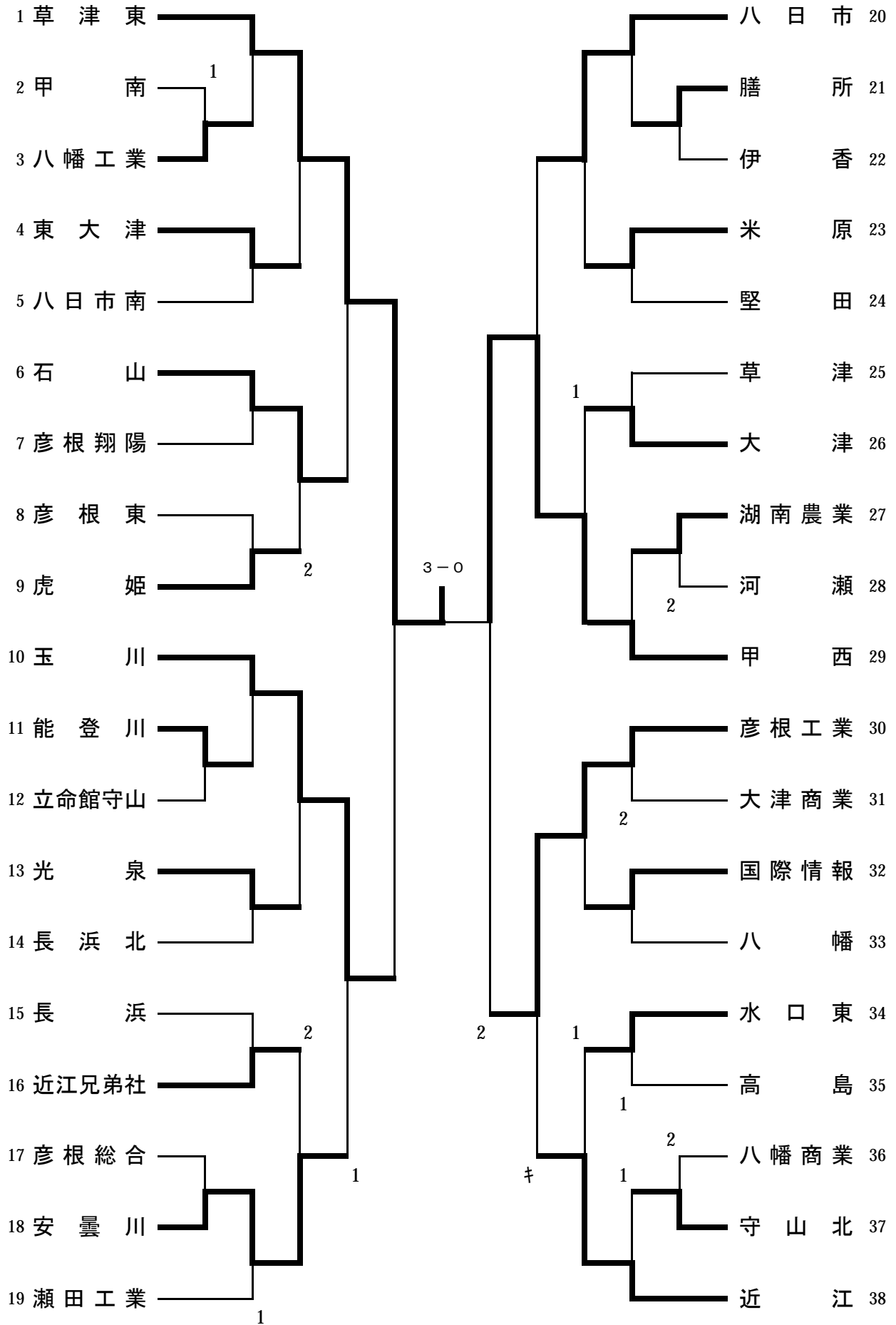
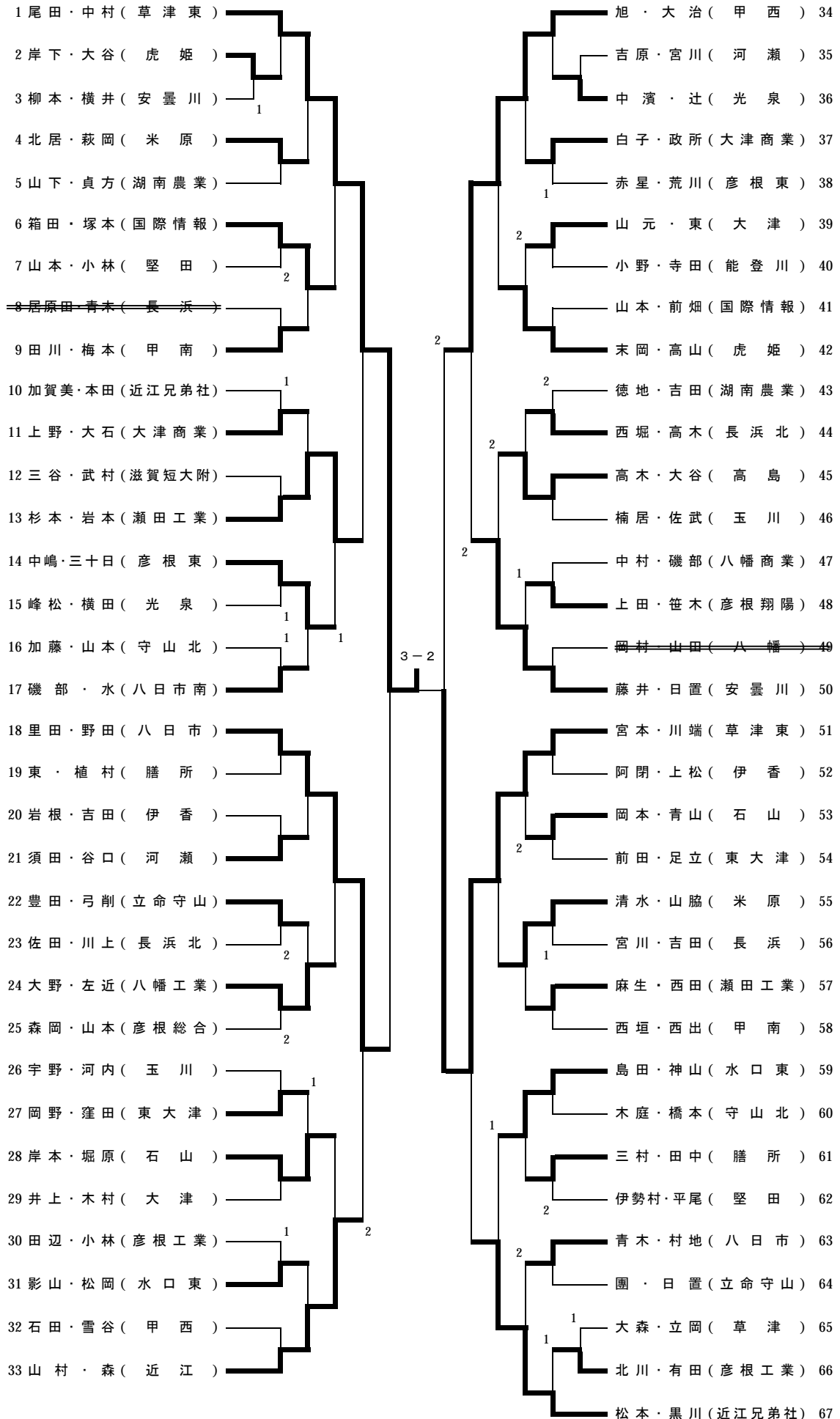


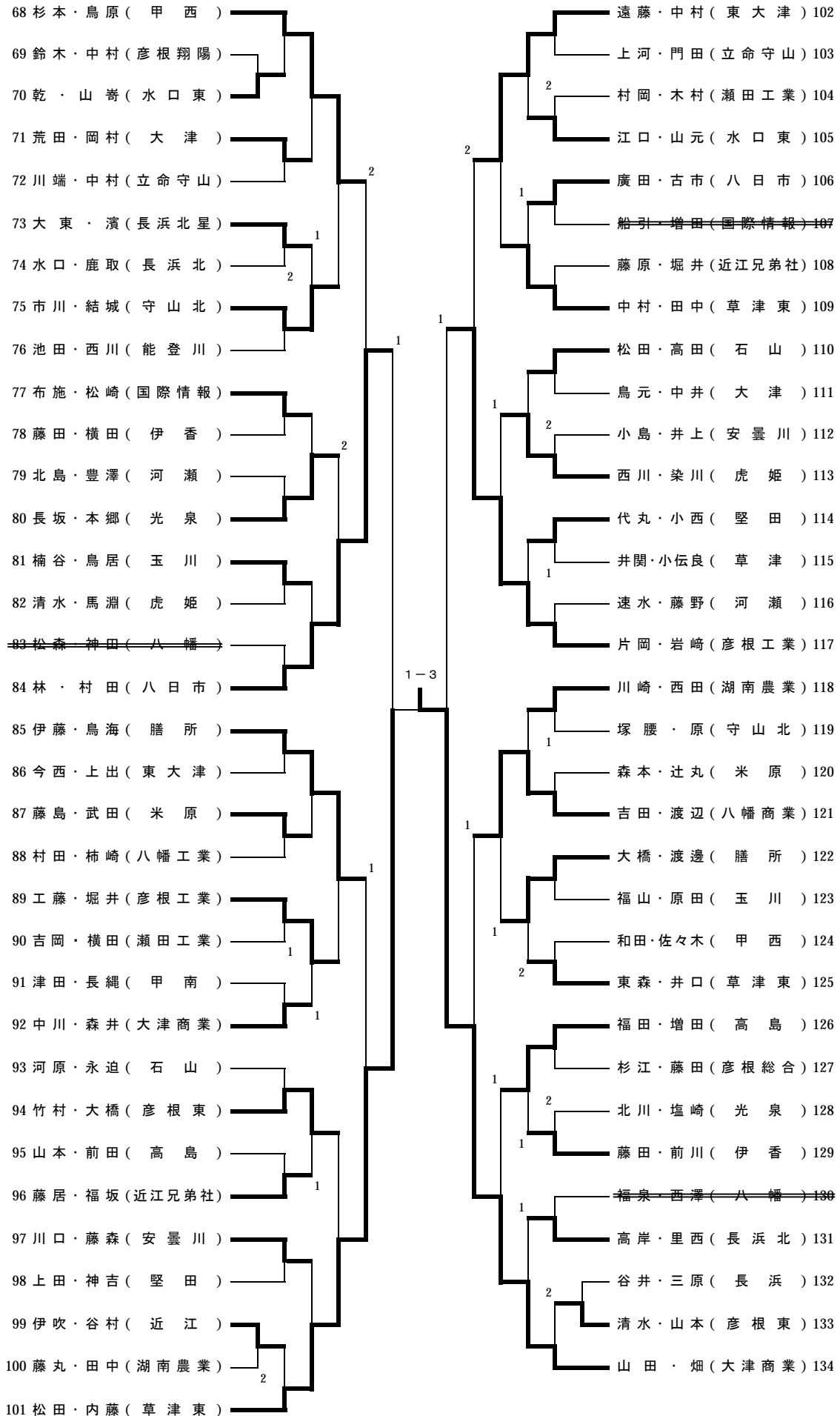
男子学校对抗



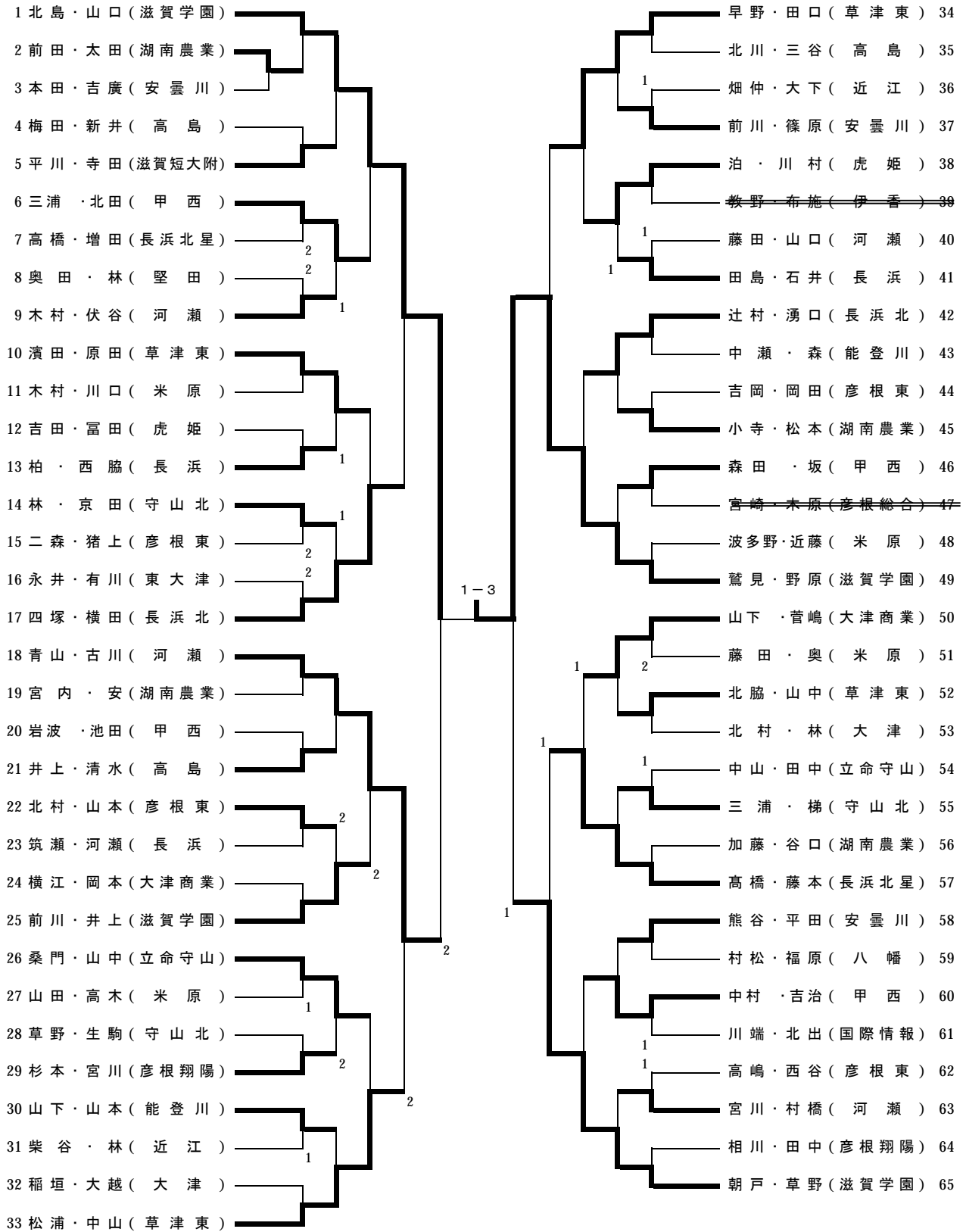
男子ダブルス (1)



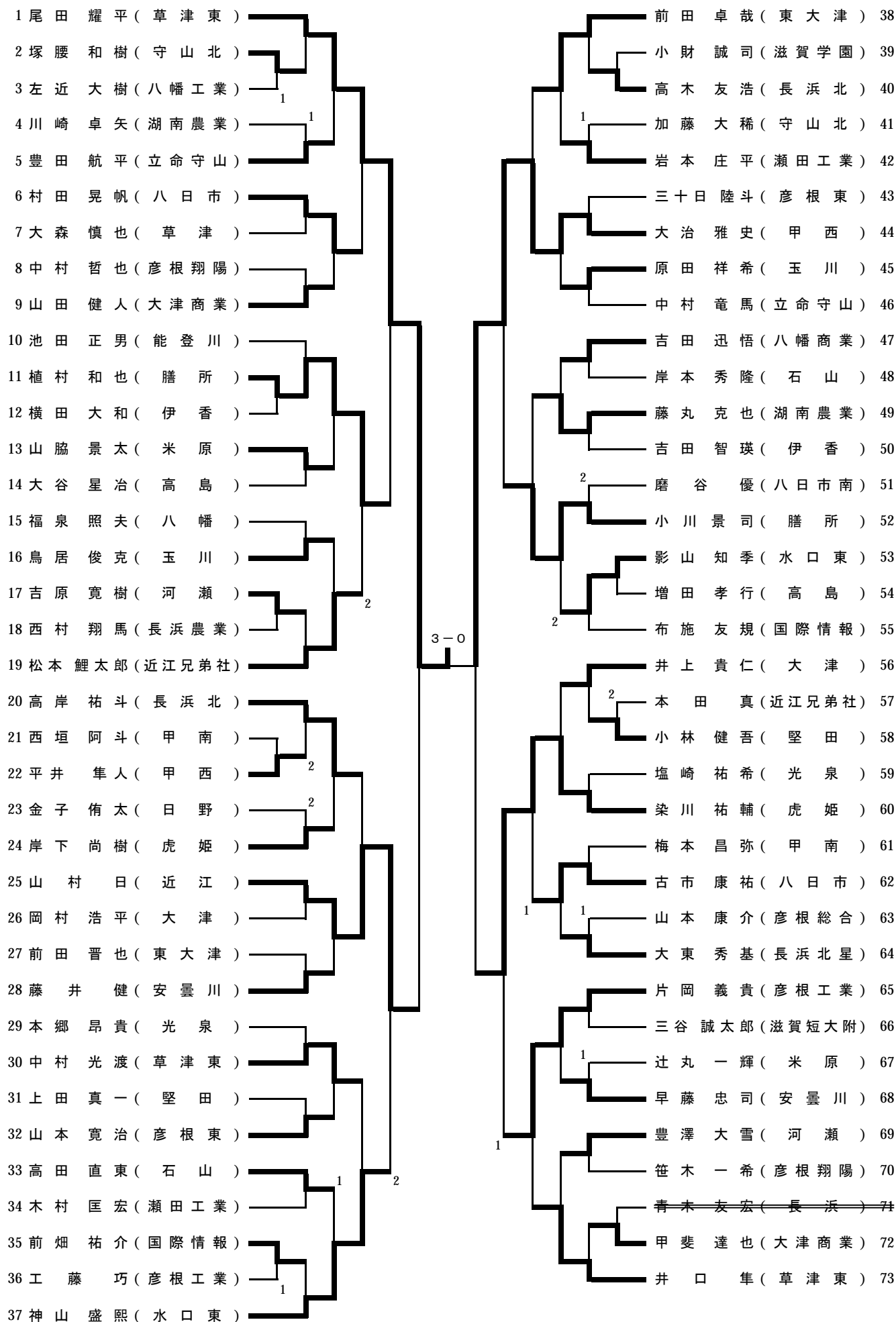
男子ダブルス (2)



女子ダブルス



男子シングルス (1)



男子シングルス (2)

<p>74 旭 崇志 (甲 西)</p> <p>75 山田 一樹 (湖 南 農 業)</p> <p>76 中村 雅大 (高 島)</p> <p>77 鹿取 祥吾 (長 浜 北)</p> <p>78 藤島 昂樹 (米 原)</p> <p>79 平尾 拓也 (堅 田)</p> <p>80 千代 真照 (石 山)</p> <p>81 中村 幸紀 (八 幡 商 業)</p> <p>82 岡村 尚也 (八 幡)</p> <p>83 村岡 良幸 (瀨 田 工 業)</p> <p>84 小川 晃一 (草 津)</p> <p>85 松宮 健太 (河 瀬)</p> <p>86 三原 顕仁 (長 浜)</p> <p>87 植田 将伍 (光 泉)</p> <p>88 濱 健太 (長 浜 北 星)</p> <p>89 佐武 知明 (玉 川)</p> <p>90 清水 達矢 (虎 姫)</p> <p>91 藤居 邦嘉 (近 江 兄 弟 社)</p> <p>92 東 大 成 (大 津)</p> <p>93 鈴木 雄斗 (彦 根 翔 陽)</p> <p>94 柳本 穂高 (安 曇 川)</p> <p>95 堀井 純輝 (彦 根 工 業)</p> <p>96 今西 悠馬 (東 大 津)</p> <p>97 松本 謙人 (日 野)</p> <p>98 田中 篤伺 (能 登 川)</p> <p>99 井上 知己 (水 口 東)</p> <p>100 林 弘 輝 (八 日 市)</p> <p>101 梅谷 龍 (立 命 守 山)</p> <p>102 山本 涼介 (守 山 北)</p> <p>103 東 瑛 人 (膳 所)</p> <p>104 増田 守 (国 際 情 報)</p> <p>105 甲斐 史也 (大 津 商 業)</p> <p>106 水 貴 弘 (八 日 市 南)</p> <p>107 清水 一樹 (彦 根 東)</p> <p>108 北川 康彦 (伊 香)</p> <p>109 松田 好平 (草 津 東)</p>	<p>長坂 康平 (光 泉) 110</p> <p>佐々木 健二 (甲 西) 111</p> <p>磯部 大樹 (八 幡 商 業) 112</p> <p>江口 友也 (水 口 東) 113</p> <p>岩根 重幸 (伊 香) 114</p> <p>青山 高久 (石 山) 115</p> <p>上出 聖人 (東 大 津) 116</p> <p>麻生 ミツオ (瀨 田 工 業) 117</p> <p>小野 定紀 (能 登 川) 118</p> <p>宮川 壮一郎 (長 浜) 119</p> <p>内藤 准知 (草 津 東) 120</p> <p>山田 基樹 (米 原) 121</p> <p>白子 哲大 (大 津 商 業) 122</p> <p>田中 芳明 (湖 南 農 業) 123</p> <p>立岡 司 (草 津) 124</p> <p>杉江 歩 (彦 根 総 合) 125</p> <p>高山 雅規 (虎 姫) 126</p> <p>村田 充 (八 幡 工 業) 127</p> <p>小西 涉太 (堅 田) 128</p> <p>西澤 淳貴 (八 幡) 129</p> <p>中嶋 直人 (彦 根 東) 130</p> <p>川上 史弘 (長 浜 北) 131</p> <p>吉崎 文彦 (近 江 兄 弟 社) 132</p> <p>土肥 俊也 (国 際 情 報) 133</p> <p>田井中 進吾 (立 命 守 山) 134</p> <p>石部 善哉 (長 浜 農 業) 135</p> <p>藤森 康平 (安 曇 川) 136</p> <p>楠谷 智史 (玉 川) 137</p> <p>山本 顕 (膳 所) 138</p> <p>伊吹 栄二 (近 江) 139</p> <p>北島 陽 (河 瀬) 140</p> <p>結城 和也 (守 山 北) 141</p> <p>荒田 智晴 (大 津) 142</p> <p>西出 大輔 (甲 南) 143</p> <p>佐々木 涼太 (彦 根 工 業) 144</p> <p>里田 大地 (八 日 市) 145</p>
--	--

男子シングルス (3)

146 宮本航 (草津東)		鳥海渉 (膳所)	182
147 山本僚 (堅田)		井上智貴 (安曇川)	183
148 田中涼太 (日野)		河原侑佑 (石山)	184
149 岩崎瞬 (彦根工業)		阿閉伸吾 (伊香)	185
150 前川峰慶 (伊香)	1	渡辺太生 (八幡商業)	186
151 西川智紀 (虎姫)		吉田雄一 (湖南農業)	187
152 藤野将寛 (彦根東)		中濱敬吾 (光泉)	188
153 藤田篤弥 (彦根総合)	2	間宮樹 (守山北)	189
154 市川力也 (守山北)	1	横田和也 (瀬田工業)	190
155 鳥原翼 (甲西)		山田章文 (八幡)	191
156 藤野良祐 (河瀬)	2	弓削佳祐 (立命守山)	192
157 武村直紀 (滋賀短大附)	2	馬淵翔大 (虎姫)	193
158 佐田裕哉 (長浜北)	1	宇野智貴 (玉川)	194
159 箱田健児 (国際情報)		廣田智也 (八日市)	195
160 吉岡貴之 (瀬田工業)		山元陸 (大津)	196
161 神田巧磨 (八幡)	2	中村伊央馬 (甲西)	197
162 岩井稜 (膳所)		上野剛宏 (大津商業)	198
163 青木聡志 (八日市)		高木樹 (高島)	199
164 松田知士 (石山)		黒川裕司 (近江兄弟社)	200
165 小伝良和弥 (草津)		柿崎貴則 (八幡工業)	201
166 谷井拓哉 (長浜)	2	北川一利 (彦根工業)	202
167 東森一貴 (草津東)		井関真 (草津)	203
168 西川雄登 (能登川)		竹村真人 (彦根東)	204
169 峰松宏気 (光泉)		窪田和弥 (東大津)	205
170 西田秀明 (湖南農業)		上田和幸 (彦根翔陽)	206
171 山本達也 (高島)		神吉翔 (堅田)	207
172 清水皓平 (米原)		須田晃平 (河瀬)	208
173 森井俊成 (大津商業)		西堀篤史 (長浜北)	209
174 日置雄大 (安曇川)		姫野翔太 (長浜農業)	210
175 中井亮太 (大津)		藤座幸大 (甲西)	211
176 加賀美佳也 (近江兄弟社)		永島泰 (国際情報)	212
177 福山裕太 (玉川)		北居淳史 (米原)	213
178 田川貴洋 (甲南)		山元大生 (水口東)	214
179 辻康佑 (立命守山)		出路友貴 (八日市南)	215
180 廣田昌洋 (水口東)		奥原直生 (草津東)	216
181 中村祐太 (東大津)		森拓磨 (近江)	217

男子シングルス (4)

218 末岡 直鷹 (虎 姫)		野田 晋太郎 (八 日 市) 254
219 水田 大成 (草 津)		若原 克樹 (彦根翔陽) 255
220 北川 雄大 (光 泉)		1 中谷 良規 (長 浜 北 星) 256
221 伊勢村 晃広 (堅 田)	1	谷口 慶伍 (河 瀬) 257
222 河 内 望 (玉 川)		1 桐山 敬太 (彦根総合) 258
223 吉田 徳久 (長 浜)	1	磯部 隼人 (八 日 市 南) 259
224 宮川 勇人 (河 瀬)		上松 賢二 (伊 香) 260
225 堀原 大地 (石 山)		2 岡本 広之 (石 山) 261
226 杉本 翔汰 (甲 西)	2	畑 稜 介 (大 津 商 業) 262
227 川口 祐紀 (安 曇 川)		2 里西 健太 (長 浜 北) 263
228 村地 知春 (八 日 市)	2	1 田中 裕也 (草 津 東) 264
229 松岡 裕介 (水 口 東)		2 松崎 祥平 (国 際 情 報) 265
230 藤田 一輝 (伊 香)	2	居原田 盛義 (長 浜) 266
231 政所 佑輔 (大 津 商 業)		1 長縄 雄飛 (甲 南) 267
232 橋本 涼平 (守 山 北)		木庭 彰紀 (守 山 北) 268
233 荻原 俊史 (長 浜 農 業)	1	伊藤 高範 (膳 所) 269
234 前田 晃聖 (高 島)		広部 久行 (虎 姫) 270
235 遠藤 健作 (東 大 津)	0-3	2 辻 亮 佑 (光 泉) 271
236 高谷 昴志 (立 命 守 山)		2 西田 翔太 (瀬 田 工 業) 272
237 山本 基城 (国 際 情 報)	1	小林 達矢 (彦 根 工 業) 273
238 田 辺 健 (彦 根 工 業)		阿部 祐輝 (滋 賀 短 大 附) 274
239 高橋 佑弥 (八 幡 商 業)	1	和田 将弥 (甲 西) 275
240 松森 将吾 (八 幡)	1	芳野 公大 (彦 根 東) 276
241 大野 雅輝 (八 幡 工 業)	1	萩岡 佑一 (米 原) 277
242 武田 悠暉 (米 原)	1	鳥元 和輝 (大 津) 278
243 水口 堅太 (長 浜 北)	1	岡野 祐也 (東 大 津) 279
244 藤原 瑠星 (近 江 兄 弟 社)		1 富長 俊文 (八 幡) 280
245 森岡 健太 (彦 根 総 合)		2 島田 貴也 (水 口 東) 281
246 谷村 裕貴 (近 江)		福田 英希 (高 島) 282
247 山 下 遼 (湖 南 農 業)		徳地 拓人 (湖 南 農 業) 283
248 津田 彰宏 (甲 南)	1	川端 裕二郎 (立 命 守 山) 284
249 橋本 弘規 (彦 根 東)	2	小島 久和 (安 曇 川) 285
250 川端 貴己 (草 津 東)		代丸 勝歩 (堅 田) 286
251 渡 邊 亮 (膳 所)		楠居 純一 (玉 川) 287
252 木村 悠真 (大 津)		堀井 元斗 (近 江 兄 弟 社) 288
253 杉本 翔太郎 (瀬 田 工 業)		寺田 章峰 (能 登 川) 289
		中村 信之介 (草 津 東) 290

女子シングルス (1)

1 早野 由希子 (草津東)		菅嶋 絵里 (大津商業)	38	
2 猪上 気晴 (彦根東)		北田 理恵 (甲西)	39	
3 富田 彩加 (虎姫)		白石 結莉 (長浜)	40	
4 本田 真衣 (安曇川)		北出 瞳 (国際情報)	41	
5 京田 昌枝 (守山北)	1	藤田 菜摘 (米原)	42	
6 田島 愛理 (長浜)		1 村松 沙矢香 (八幡)	43	
7 高山 咲誉 (彦根総合)		梅田 紀子 (高島)	44	
8 寺田 早織 (滋賀短大附)	1	稲垣 希 (大津)	45	
9 田中 智子 (立命守山)		畑仲 ひらり (近江)	46	
10 太田 真椰 (湖南農業)		2	平川 由依 (滋賀短大附)	47
11 井上 美穂 (滋賀学園)		前川 陽香 (滋賀学園)	48	
12 三谷 加奈 (高島)		1 中瀬 晴華 (能登川)	49	
13 中村 茉由 (甲西)		小寺 由紀 (湖南農業)	50	
14 奥 真理子 (米原)	1	2 林 佳苗 (守山北)	51	
15 北村 茉由 (大津)	1	2 村橋 美香 (河瀬)	52	
16 山下 裕美子 (能登川)		岡田 恵梨 (彦根東)	53	
17 高橋 弥生 (長浜北星)		宮川 絵充 (彦根翔陽)	54	
18 相川 志帆 (彦根翔陽)		今井 智賀 (草津東)	55	
19 青山 静華 (河瀬)		1-3 桑門 梨央 (立命守山)	56	
20 永井 千秋 (東大津)		2 林 千尋 (近江)	57	
21 教野 紗希 (伊香)		1 前川 琴美 (安曇川)	58	
22 谷口 加菜美 (湖南農業)		1 川村 真由 (虎姫)	59	
23 西谷 友里 (彦根東)		湧口 真里奈 (長浜北)	60	
24 坂 葵衣 (甲西)	1	濱田 はるか (草津東)	61	
25 高木 美希 (米原)		1 生駒 梨奈 (守山北)	62	
26 北脇 真衣 (草津東)	2	1 波多野 絵理 (米原)	63	
27 岡本 奈々恵 (堅田)		宮内 清美 (湖南農業)	64	
28 岡本 亜衣 (大津商業)		1 山本 奈穂子 (彦根東)	65	
29 嶋田 優花 (河瀬)		林 舞代 (堅田)	66	
30 筑瀬 かおり (長浜)	2	北川 祐観 (高島)	67	
31 小林 暉歩 (石部)		吉治 里央 (甲西)	68	
32 内田 寧音 (国際情報)		宮崎 まりの (彦根総合)	69	
33 清水 あかね (高島)		藤本 奈那 (長浜北星)	70	
34 篠原 愛里 (安曇川)		関目 珠子 (能登川)	71	
35 田中 愛 (近江)		山口 美和 (河瀬)	72	
36 四塚 愛 (長浜北)		鷺見 奈々江 (滋賀学園)	73	
37 北島 佳奈 (滋賀学園)				

女子シングルス (2)

74 野原 咲季 (滋賀学園)							田口 奈生子 (草津東) 110
75 小西 彩音 (滋賀短大附)							赤原 梓 (彦根総合) 111
76 福原 加奈子 (八幡)							川口 沙織 (米原) 112
77 松本 栞 (湖南農業)		2				1	安千明 (湖南農業) 113
78 岩波 澄佳 (甲西)							柴谷 南美 (近江) 114
79 川端 英莉 (国際情報)			2				申島 優 (瀬田工業) 115
80 柏 優衣 (長浜)				1			林 実咲 (大津) 116
81 吉岡 理絵 (彦根東)							山本 知世 (能登川) 117
82 吉田 智恵 (虎姫)							森田 理保 (甲西) 118
83 山中 麻鈴 (立命守山)					1		杉本 理恵 (彦根翔陽) 119
84 森 絵里 (能登川)							河瀬 瞳子 (長浜) 120
85 木村 桃子 (河瀬)						1	藤田 恵 (河瀬) 121
86 田中 希 (彦根翔陽)			2				井上 佳奈 (高島) 122
87 平井 花奈 (高島)							奥田 明友 (堅田) 123
88 大下 祐梨 (近江)							草野 菜月 (守山北) 124
89 近藤 歩美 (米原)							熊谷 杏奈 (安曇川) 125
90 横江 真友子 (大津商業)			2				二森 優希 (彦根東) 126
91 松山 実理 (草津東)					3-2		草野 朱佑子 (滋賀学園) 127
92 松浦 茜 (草津東)							辻村 真衣 (長浜北) 128
93 有川 依那 (東大津)							木村 朱里 (米原) 129
94 新井 琴音 (高島)				1			山下 真貴子 (大津商業) 130
95 木村 恵利花 (立命守山)						1	高嶋 彩子 (彦根東) 131
96 三浦 美弥子 (甲西)						2	山中 沙織 (草津東) 132
97 梅田 元那 (石部)							平田 かえで (安曇川) 133
98 梯 蓮菜 (守山北)							増田 光月 (長浜北星) 134
99 山田 彩芽 (米原)							池田 有里 (甲西) 135
100 高橋 早紀 (長浜北星)							奥野 由芽 (高島) 136
101 古川 水紀 (河瀬)						2	泊 香織 (虎姫) 137
102 西脇 里恵 (長浜)							中山 響子 (立命守山) 138
103 夏原 佐和 (彦根翔陽)							東 美里 (玉川) 139
104 北村 千尋 (彦根東)				1			前田 莉沙 (湖南農業) 140
105 横田 有里 (長浜北)						1	三浦 知佐子 (守山北) 141
106 藤田 麻稀 (湖南農業)							宮川 真己 (河瀬) 142
107 吉 廣 萌 (安曇川)						2	石井 沙季 (長浜) 143
108 大越 奈帆美 (大津)							原田 優奈 (草津東) 144
109 山口 華蓮 (滋賀学園)							布施 結 (伊香) 145
							朝戸 亜子 (滋賀学園) 146

記 録

平成21年度 秋季総合体育大会 卓球競技
平成21年10月29日～10月31日
草津市総合体育館

男子学校対抗準決勝

草津東		3 対 0		玉川	
1S	宮本 航	3	11 — 8 10 — 12 11 — 8 11 — 9	1	河内 望
2S	松田 好平	3	11 — 8 12 — 14 9 — 11 11 — 9 12 — 10	2	楠谷 智史
3D	尾田 耀平 中村 信之介	3	11 — 4 13 — 11 11 — 7	0	鳥居 俊克 楠谷 智史
4S	中村 信之介		— — — —		宇野 智貴
5S	尾田 耀平		— — — —		鳥居 俊克

女子学校対抗準決勝

滋賀学園		3 対 0		長浜北	
1S	鷲見 奈々江	3	11 — 3 11 — 6 11 — 4	0	辻村 真花
2S	野原 咲季	3	11 — 2 11 — 2 11 — 3	0	四塚 愛
3D	朝戸 亜子 草野 朱佑子	3	11 — 4 11 — 4 11 — 3	0	四塚 愛 横田 有里
4S	朝戸 亜子		— — — —		湧口 真里 奈
5S	草野 朱佑子		— — — —		横田 有里

甲西		3 対 2		彦根工業	
1S	杉本 翔汰	1	7 — 11 12 — 14 11 — 9 10 — 12	3	片岡 義貴
2S	旭 崇志	3	11 — 2 11 — 4 11 — 6	0	田辺 健
3D	旭 崇志 大治 雅史	2	7 — 11 11 — 7 11 — 6 9 — 11 9 — 11	3	片岡 義貴 岩崎 瞬
4S	大治 雅史	3	11 — 8 11 — 7 8 — 11 11 — 9	1	堀井 純輝
5S	鳥原 翼	3	11 — 9 6 — 11 11 — 8 11 — 9	1	岩崎 瞬

草津東		3 対 1		長浜北星	
1S	田口 奈生子	3	11 — 2 11 — 8 11 — 4	0	高橋 弥生
2S	松浦 茜	2	11 — 6 7 — 11 11 — 8 10 — 12 8 — 11	3	高橋 早紀
3D	田口 奈生子 早野 由希子	3	12 — 10 11 — 13 11 — 7 11 — 5	1	高橋 早紀 藤本 奈那
4S	早野 由希子	3	11 — 0 11 — 5 11 — 4	0	増田 光月
5S	松山 実理		— — — —		藤本 奈那

男子学校対抗決勝

草津東		3 対 0		甲西	
1S	中村 信之介	3	11 — 5 11 — 5 11 — 6	0	鳥原 翼
2S	松田 好平	3	11 — 8 11 — 4 11 — 6	0	大治 雅史
3D	尾田 耀平 中村 信之介	3	11 — 4 11 — 7 11 — 3	0	旭 崇志 大治 雅史
4S	尾田 耀平		— — — —		旭 崇志
5S	宮本 航		— — — —		杉本 翔汰

女子学校対抗決勝

滋賀学園		3 対 1		草津東	
1S	朝戸 亜子	3	7 — 11 11 — 8 9 — 11 11 — 8 11 — 7	2	田口 奈生子
2S	野原 咲季	3	12 — 10 11 — 6 11 — 4	0	早野 由希子
3D	朝戸 亜子 草野 朱佑子	1	11 — 9 9 — 11 8 — 11 9 — 11	3	早野 由希子 松浦 茜
4S	鷲見 奈々江	3	11 — 8 11 — 6 11 — 4	0	松山 実理
5S	草野 朱佑子		— — — —		松浦 茜

記 録

平成21年度 秋季総合体育大会 卓球競技
平成21年10月29日～10月31日
草津市総合体育館

男子シングルス準決勝

尾田 耀平 (草津東)	3	11 - 8 11 - 8 11 - 7 - -	0	里田 大地 (八日市)
中村 信之介 (草津東)	3	11 - 7 11 - 3 11 - 4 - -	0	森 拓磨 (近江)

女子シングルス準決勝

鷺見 奈々江 (滋賀学園)	3	11 - 9 12 - 10 9 - 11 11 - 7 -	1	北島 佳奈 (滋賀学園)
野原 咲季 (滋賀学園)	3	6 - 11 17 - 15 4 - 11 11 - 9 11 - 7	2	朝戸 亜子 (滋賀学園)

男子シングルス決勝

尾田 耀平 (草津東)	3	14 - 12 7 - 11 12 - 10 11 - 8 -	1	中村 信之介 (草津東)
----------------	---	---	---	-----------------

女子シングルス決勝

野原 咲季 (滋賀学園)	3	11 - 8 9 - 11 11 - 7 5 - 11 13 - 11	2	鷺見 奈々江 (滋賀学園)
-----------------	---	---	---	------------------

男子ダブルス準決勝

尾田 耀平 中村 信之介 (草津東)	3	6 - 11 11 - 8 11 - 9 7 - 11 11 - 5	2	宮本 航 川端 貴己 (草津東)
山田健人 畑 稜介 (大津商業)	3	6 - 11 11 - 6 12 - 10 11 - 8 -	1	松田 好平 内藤 准知 (草津東)

女子ダブルス準決勝

北島 佳奈 山口 華蓮 (滋賀学園)	3	11 - 4 11 - 13 11 - 7 5 - 11 12 - 10	2	青山 静華 古川 水紀 (河瀬)
鷺見 奈々江 野原 咲季 (滋賀学園)	3	12 - 10 9 - 11 11 - 7 11 - 7 -	1	朝戸 亜子 草野 朱佑子 (滋賀学園)

男子ダブルス決勝

尾田 耀平 中村 信之介 (草津東)	3	11 - 7 15 - 13 11 - 9 - -	0	山田健人 畑 稜介 (大津商業)
--------------------------	---	---------------------------------------	---	------------------------

女子ダブルス決勝

鷺見 奈々江 野原 咲季 (滋賀学園)	3	12 - 10 11 - 8 6 - 11 11 - 8 -	1	北島 佳奈 山口 華蓮 (滋賀学園)
---------------------------	---	--	---	--------------------------

男子シングルス3位決定

里田 大地 (八日市)	3	11 - 5 11 - 8 10 - 12 11 - 5 -	1	森 拓磨 (近江)
----------------	---	--	---	--------------

女子シングルス3位決定

朝戸 亜子 (滋賀学園)	3	11 - 9 16 - 14 11 - 6 - -	0	北島 佳奈 (滋賀学園)
-----------------	---	---------------------------------------	---	-----------------

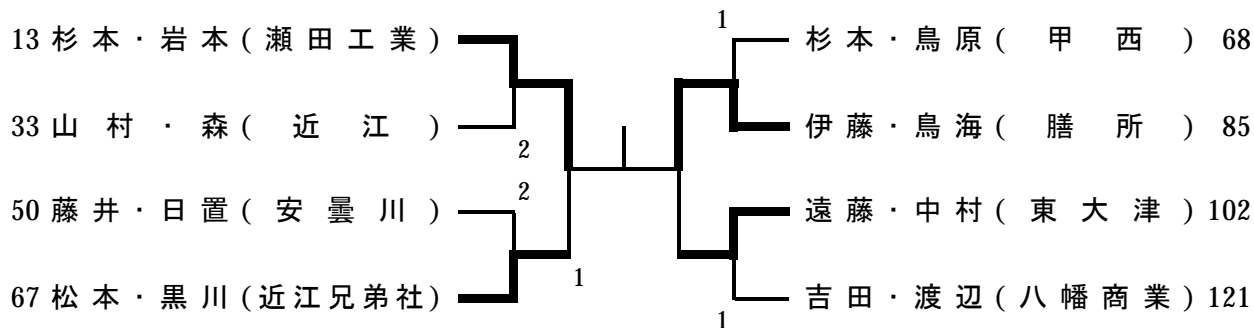
男子ダブルス3位決定

宮本 航 川端 貴己 (草津東)	3	11 - 3 11 - 8 4 - 11 11 - 3 -	1	松田 好平 内藤 准知 (草津東)
------------------------	---	---	---	-------------------------

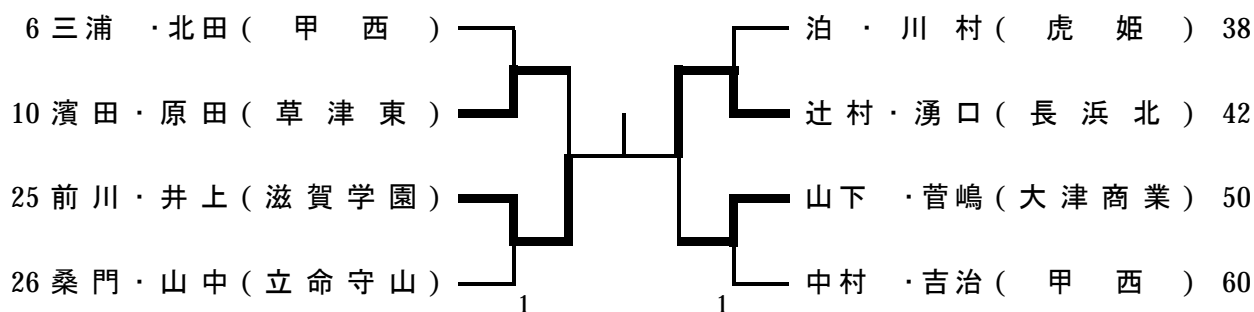
女子ダブルス3位決定

朝戸 亜子 草野 朱佑子 (滋賀学園)	3	11 - 8 11 - 5 11 - 5 - -	0	青山 静華 古川 水紀 (河瀬)
---------------------------	---	--------------------------------------	---	------------------------

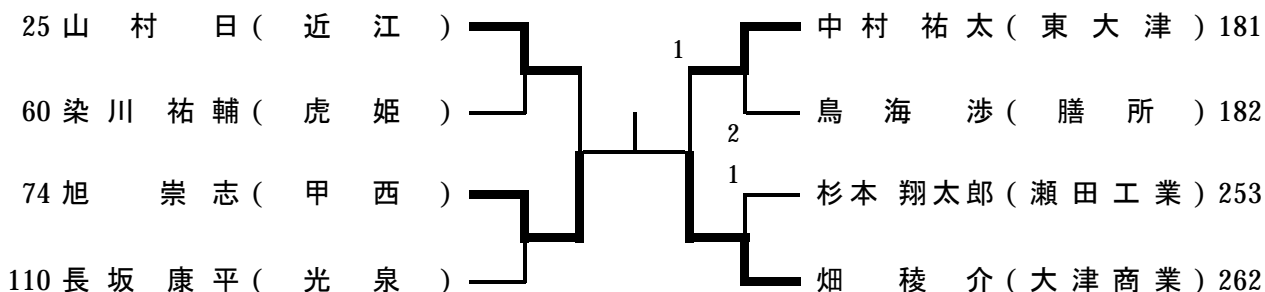
男子ダブルス (近畿大会出場選考試合)



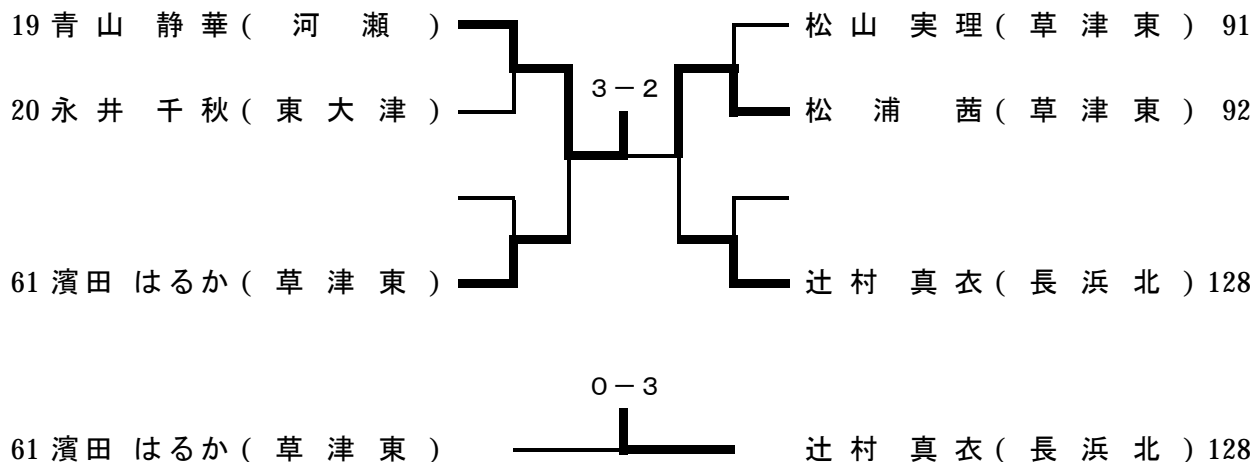
女子ダブルス (近畿大会出場選考試合)



男子シングルス (近畿大会出場選考試合)



女子シングルス (近畿大会出場選考試合)



男子学校对抗（3位決定戦）

10 玉川 2 — 3 彦根工業 30

女子学校对抗（3位決定戦）

10 長浜北 3 — 2 長浜北星 11

男子学校对抗（9位決定戦）

