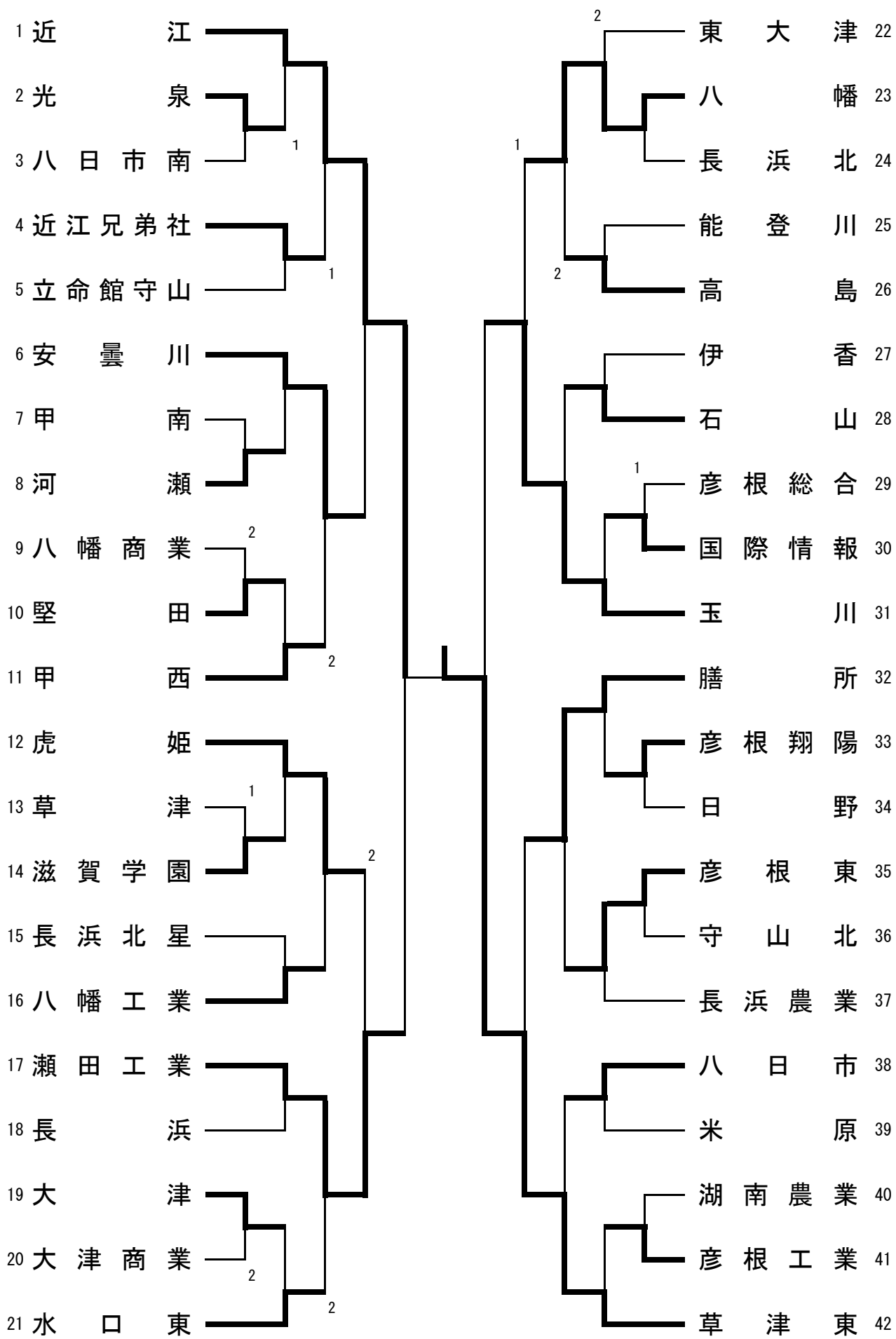
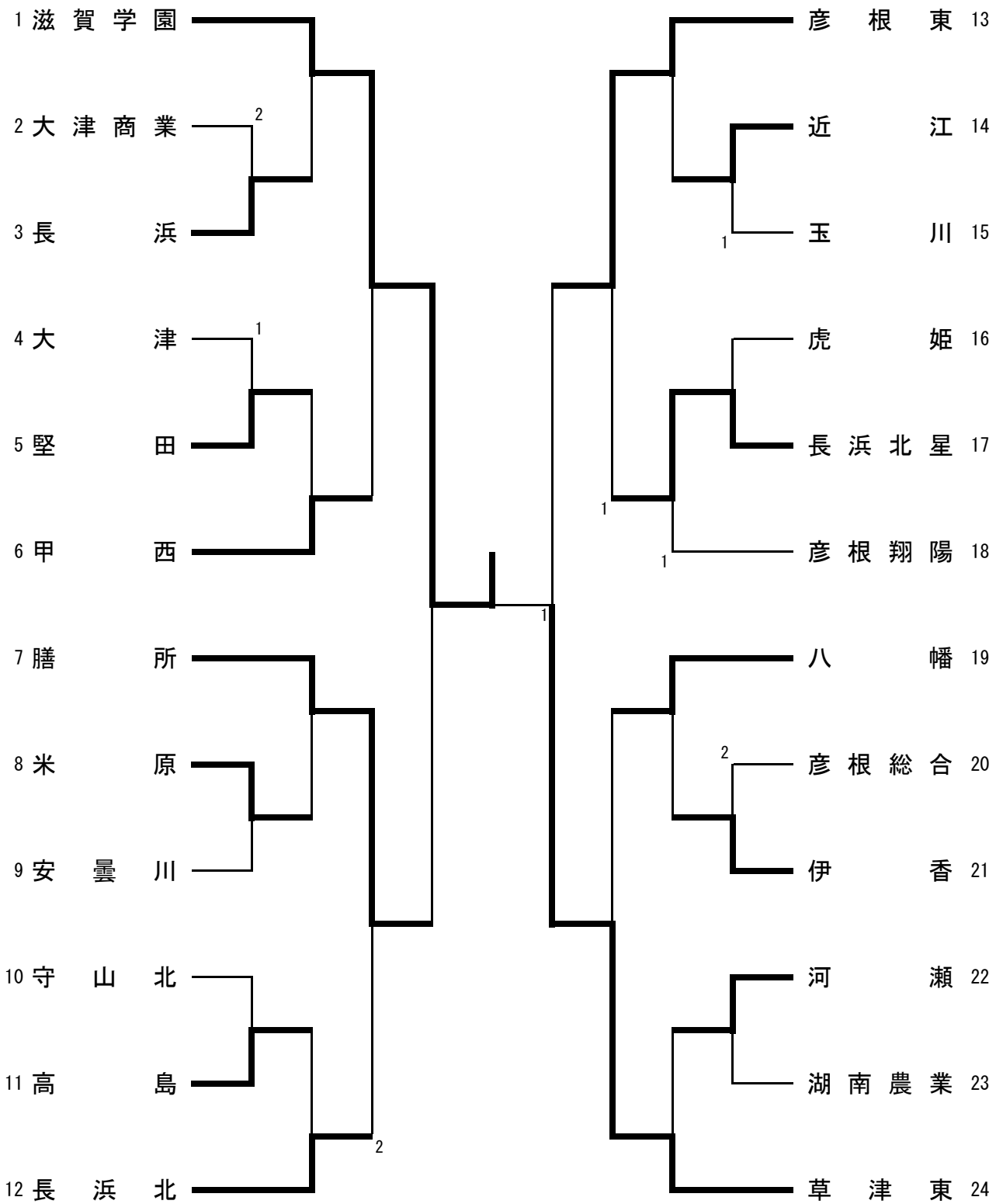


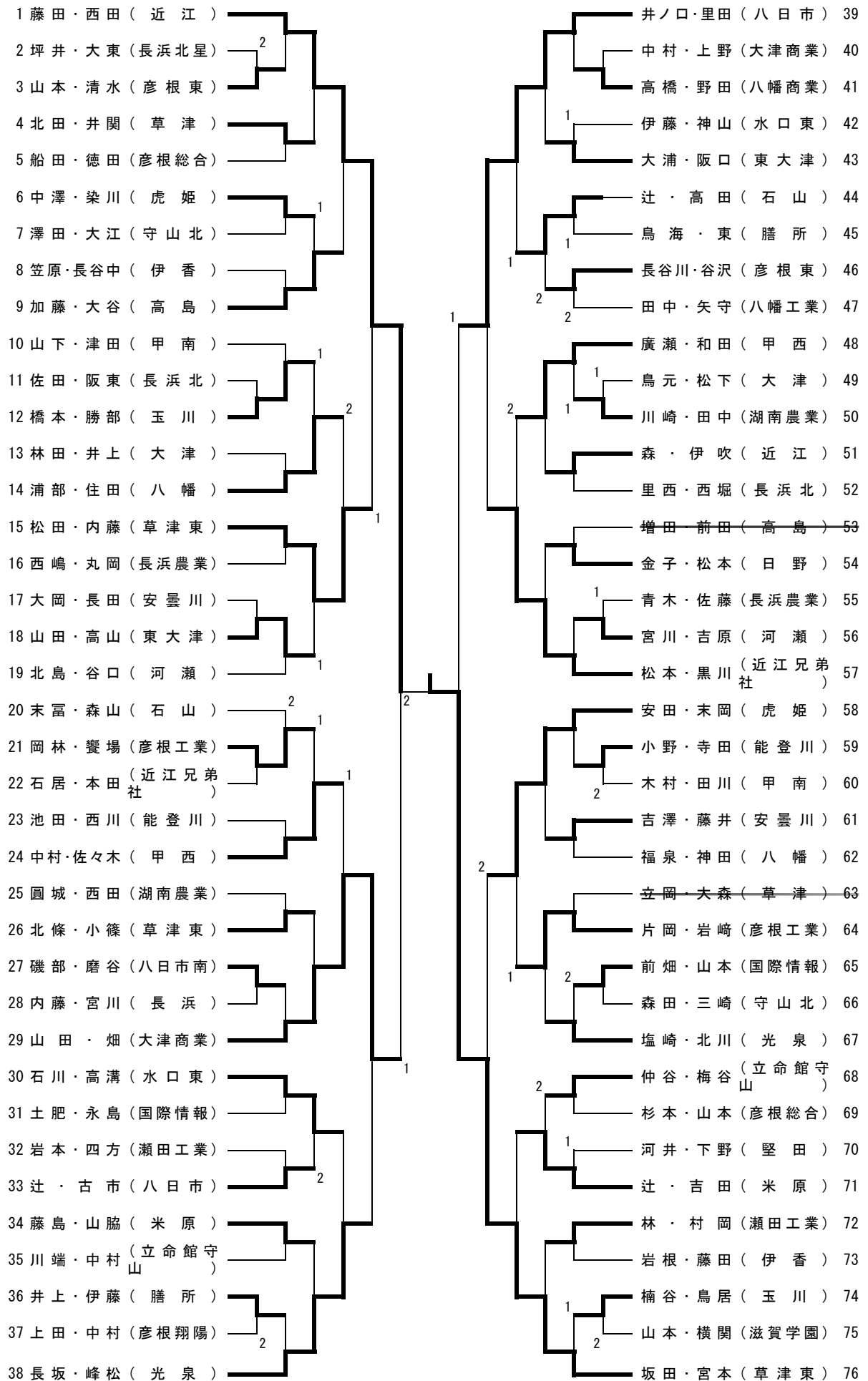
男子学校对抗



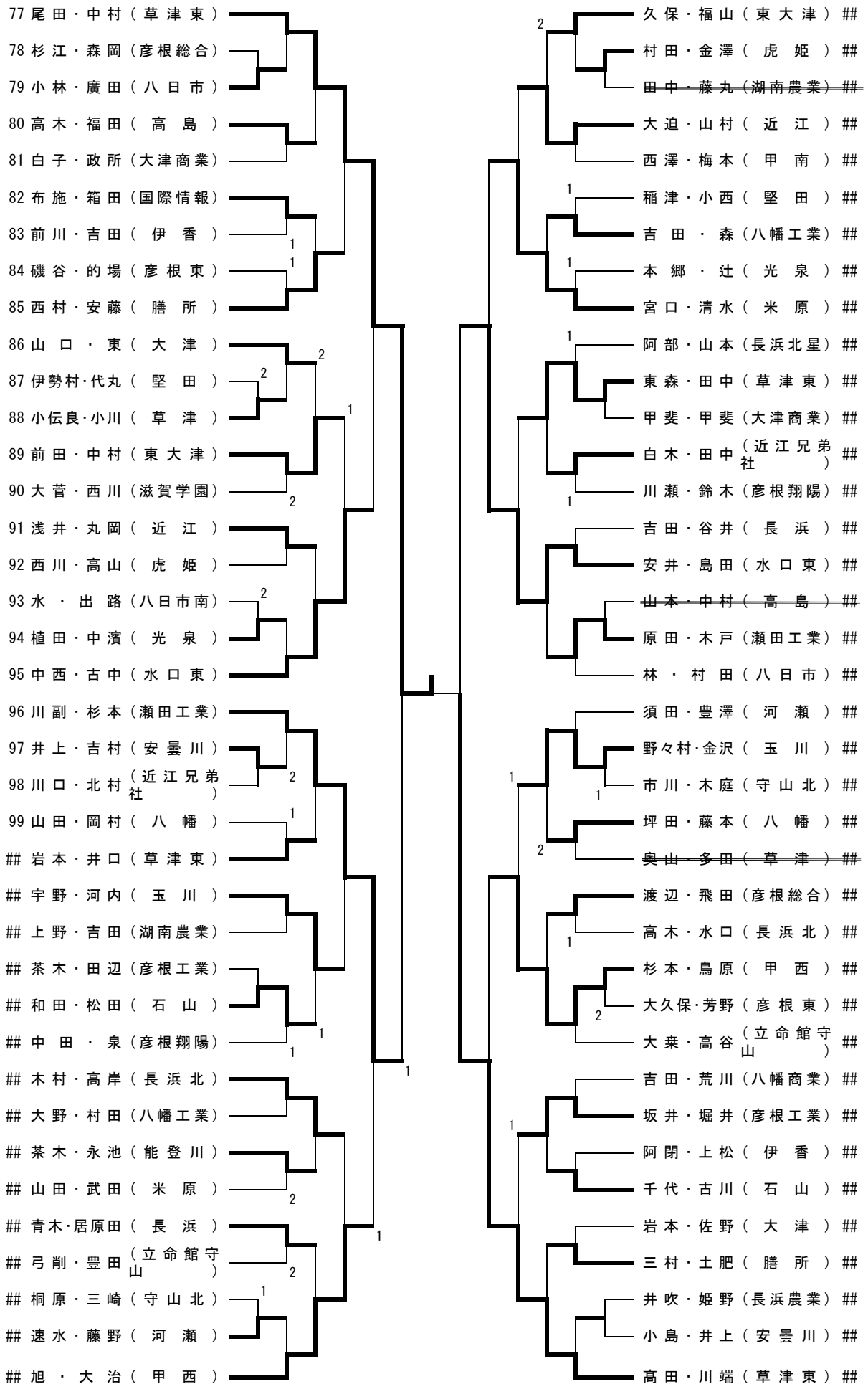
女子学校对抗



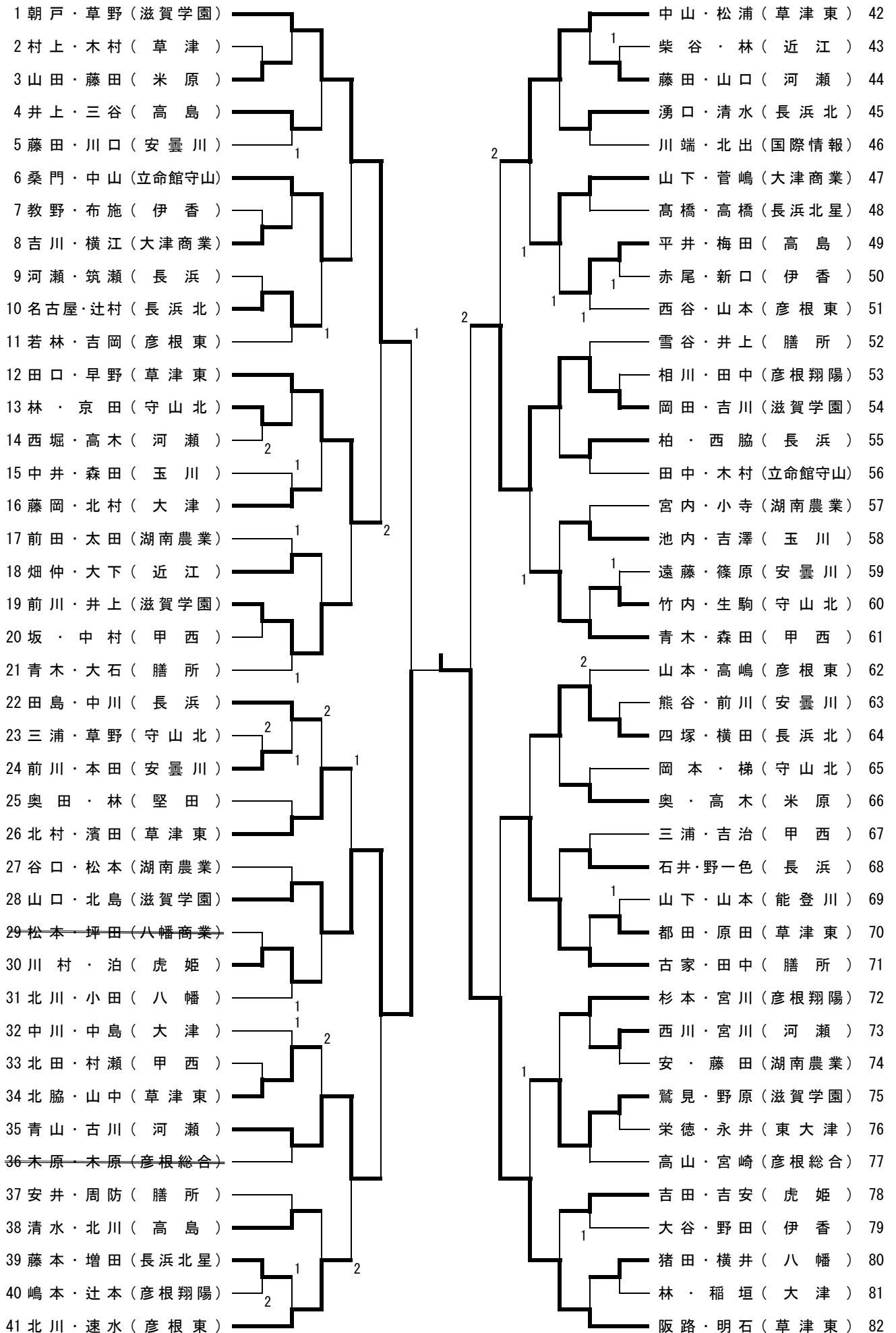
男子ダブルス (1)



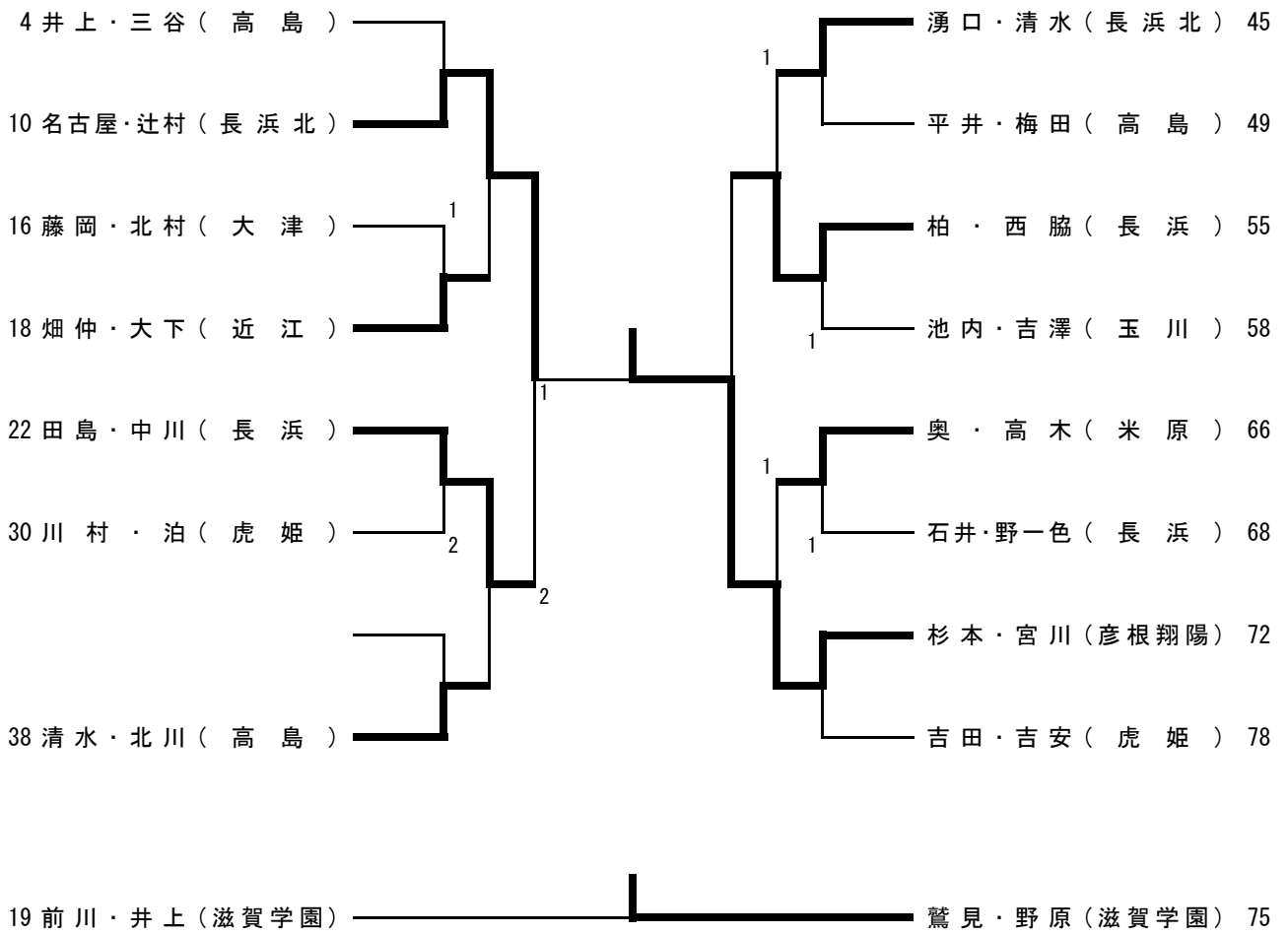
男子ダブルス (2)



女子ダブルス



女子ダブルス近畿大会選考試合



男子シングルス (3)

164 安田 圭吾 (虎 姫)		住田 拓人 (八 幡) 205
165 田中 篤伺 (能 登 川)		田 辺 健 (彦 根 工 業) 206
166 遠藤 健作 (東 大 津)		1 三村 健人 (膳 所) 207
167 坪田 直樹 (八 幡)		1 永 島 泰 (国 際 情 報) 208
168 松下 亮介 (大 津)		2 磨 谷 優 (八 日 市 南) 209
169 松田 知士 (石 山)	2	植田 将伍 (光 泉) 210
170 杉 江 歩 (彦 根 総 合)	1	1 西堀 篤史 (長 浜 北) 211
171 鳥 原 翼 (甲 西)		大黒 和気 (八 幡 工 業) 212
172 村田 晃帆 (八 日 市)	1	島田 貴也 (水 口 東) 213
173 小川 智也 (玉 川)	1	1 廣瀬 健太 (甲 西) 214
174 山 村 日 (近 江)		浅井 美德 (近 江) 215
175 大江 裕也 (守 山 北)	2	杉本 直愛 (彦 根 総 合) 216
176 岩本 浩弥 (草 津 東)		代丸 勝歩 (堅 田) 217
177 森井 俊成 (大 津 商 業)	1	前田 卓哉 (東 大 津) 218
178 西川 正教 (滋 賀 学 園)		2 永池 広樹 (能 登 川) 219
179 坂井 和哉 (彦 根 工 業)		井上 将志 (守 山 北) 220
180 塩崎 祐希 (光 泉)		畑 稜 介 (大 津 商 業) 221
181 田中 翔太 (八 幡 工 業)	2	2 辻 耕 平 (八 日 市) 222
182 吉村 和也 (安 曇 川)	1	1 原 田 長 (瀬 田 工 業) 223
183 江口 友也 (水 口 東)	1	1 谷口 慶伍 (河 瀬) 224
184 吉田 雄一 (湖 南 農 業)	1	1 清水 皓平 (米 原) 225
185 中田 裕人 (彦 根 翔 陽)	1	田中 涼太 (日 野) 226
186 出路 友貴 (八 日 市 南)	2	梅本 昌弥 (甲 南) 227
187 豊田 航平 (立 命 館 守 山)	1	福山 翔太 (東 大 津) 228
188 的 場 章 浩 (彦 根 東)		2 日置 雄大 (安 曇 川) 229
189 高岸 祐斗 (長 浜 北)	2	1 高木 樹 (高 島) 230
190 河井 寿浩 (堅 田)	1	鈴木 雄斗 (彦 根 翔 陽) 231
191 丸岡 彰太 (長 浜 農 業)		井 関 真 (草 津) 232
192 鳥 海 涉 (膳 所)		長谷川 生 (長 浜 農 業) 233
193 阿閉 伸吾 (伊 香)		井上 尚輝 (大 津) 234
194 大治 雅史 (甲 西)	1	2 与那嶺アロンソ (湖 南 農 業) 235
195 山 本 諒 (長 浜 北 星)		岡本 広之 (石 山) 236
196 武田 悠輝 (米 原)		1 土田 達明 (虎 姫) 237
197 土肥 俊也 (国 際 情 報)	1	藤野 将寛 (彦 根 東) 238
198 多田 一貴 (草 津)		高谷 昂志 (立 命 館 守 山) 239
199 内藤 准知 (草 津 東)		吉田 智瑛 (伊 香) 240
200 松本 鯉太郎 (近 江 兄 弟 社)		1 川口 泰永 (近 江 兄 弟 社) 241
201 高橋 佑弥 (八 幡 商 業)		河内 望 (玉 川) 242
202 速水 直樹 (河 瀬)	1	谷井 拓哉 (長 浜) 243
203 前田 晃聖 (高 島)		尾田 耀平 (草 津 東) 244
204 川 副 裕 輔 (瀬 田 工 業)		

男子シングルス (4)

245 中村 信之介 (草津東)				古川 大樹 (石山) 285
246 山下 知哉 (米原)			1	三谷 誠太郎 (滋賀短大附) 286
247 石部 善哉 (長浜農業)			2	高木 友浩 (長浜北) 287
248 須田 晃平 (河瀬)	2			佐藤 貴明 (長浜農業) 288
249 宇野 智貴 (玉川)				大迫 誠 (近江) 289
250 林田 知也 (大津)			2	辻 亮佑 (光泉) 290
251 大東 秀基 (長浜北星)	1		1	小野 定紀 (能登川) 291
252 川瀬 裕貴 (彦根翔陽)	1		2	大谷 星治 (高島) 292
253 平井 隼人 (甲西)				吉田 徳久 (長浜) 293
254 西村 和紗 (膳所)			1	小伝良 和弥 (草津) 294
255 西澤 優志 (甲南)	1		1	大栗 一樹 (立命館守山) 295
256 野田 勝也 (八幡商業)	2			水 貴弘 (八日市南) 296
257 里西 健太 (長浜北)		1		山本 寛治 (彦根東) 297
258 矢守 善之 (八幡工業)				前川 峰慶 (伊香) 298
259 峰松 宏気 (光泉)				山田 真彦 (日野) 299
260 渡辺 泰介 (彦根総合)	2			堀井 純輝 (彦根工業) 300
261 岩根 重幸 (伊香)				岩本 渉平 (大津) 301
262 茶木 寿志 (彦根工業)				藤島 昂樹 (米原) 302
263 馬淵 翔大 (虎姫)			2	清水 達矢 (虎姫) 303
264 吉澤 大樹 (安曇川)	2			松田 好平 (草津東) 304
265 久保 勇貴 (東大津)			2	1 船橋 一平 (河瀬) 305
266 中村 雅人 (高島)				伊藤 雅記 (水口東) 306
267 弓削 佳祐 (立命館守山)				間 宮 樹 (守山北) 307
268 林 佳史 (瀬田工業)				野々村 和真 (玉川) 308
269 丸岡 史和 (近江)			1	圓城 静也 (湖南農業) 309
270 田中 瑞穂 (湖南農業)	2			山本 基城 (国際情報) 310
271 白子 哲大 (大津商業)				西田 貴裕 (東大津) 311
272 伊勢村 晃広 (堅田)				甲斐 史也 (大津商業) 312
273 下山 諒治 (守山北)	1			大岡 弘和 (安曇川) 313
274 立岡 司 (草津)			1	2 林 弘輝 (八日市) 314
275 宮川 壮一郎 (長浜)			2	北條 洋樹 (草津東) 315
276 末富 高志 (石山)	1			井上 隆登 (膳所) 316
277 白木 章博 (近江兄弟社)	1	2		上田 真一 (堅田) 317
278 中澤 和也 (虎姫)	1			四方 洵 (瀬田工業) 318
279 石川 貴将 (水口東)				山本 康介 (彦根総合) 319
280 箱田 健児 (国際情報)	2	2	1	黒川 裕司 (近江兄弟社) 320
281 田邊 勇人 (彦根東)			1	伊吹 栄二 (近江) 321
282 西澤 徹哉 (滋賀学園)				藤本 新大 (八幡) 322
283 富長 俊文 (八幡)				奥村 将成 (石部) 323
284 井ノ口 潤 (八日市)				長縄 雄飛 (甲南) 324
				旭 崇志 (甲西) 325

女子シングルス (1)

1 岡田 あゆみ (滋賀学園)		明石 愛 (草津東)	46
2 北村 真理 (長浜北星)		吉田 知世 (光泉)	47
3 北出 瞳 (国際情報)		奥 真理子 (米原)	48
4 京田 昌枝 (守山北)		栄徳 いつか (東大津)	49
5 泊 香織 (虎姫)		嶋本 香苗 (彦根翔陽)	50
6 杉本 理恵 (彦根翔陽)		森田 里保 (甲西)	51
7 藤田 麻稀 (湖南農業)		柏 優衣 (長浜)	52
8 北川 祐観 (高島)		1 宮崎 まりの (彦根総合)	53
9 岩波 澄佳 (甲西)		亀井 恵莉香 (玉川)	54
10 池内 仁美 (玉川)		2 木村 友紀 (草津)	55
11 古家 有華 (膳所)	2	藤田 梓 (安曇川)	56
12 前川 陽香 (滋賀学園)		青山 静華 (河瀬)	57
13 猪田 真由 (八幡)		1 川村 真由 (虎姫)	58
14 古川 美紀 (河瀬)	1	中山 響子 (立命館守山)	59
15 奥田 明友 (堅田)		小田 夏美 (八幡)	60
16 熊谷 杏奈 (安曇川)		青木 満里奈 (膳所)	61
17 坪田 真由子 (八幡商業)		2 岡本 愛 (守山北)	62
18 田島 愛理 (長浜)	1	北村 悠紀子 (草津東)	63
19 田中 愛 (近江)		平尾 亜梨沙 (湖南農業)	64
20 山本 奈穂子 (彦根東)		北村 千紘 (彦根東)	65
21 林 実咲 (大津)		北島 佳奈 (滋賀学園)	66
22 有川 依那 (東大津)	1	大谷 百華 (伊香)	67
23 田口 奈生子 (草津東)	1	2 辻村 真衣 (長浜北)	68
24 吉川 彩華 (滋賀学園)	1	松浦 茜 (草津東)	69
25 山田 彩芽 (米原)	2	中島 世奈 (大津)	70
26 濱田 はるか (草津東)	2	2 赤尾 晴香 (伊香)	71
27 清水 あかね (高島)		2 大下 祐梨 (近江)	72
28 菅嶋 絵里 (大津商業)		高木 祐紀 (河瀬)	73
29 中川 杏奈 (長浜)		1 山本 愛美 (彦根東)	74
30 林 千尋 (近江)	1	中村 茉由 (甲西)	75
31 篠原 愛里 (安曇川)	1	平川 由依 (滋賀短大附)	76
32 竹内 詩織 (守山北)	2	宮内 清美 (湖南農業)	77
33 湧口 真里奈 (長浜北)		1 林 舞代 (堅田)	78
34 西川 絢 (河瀬)		吉川 聖美 (大津商業)	79
35 森田 由梨 (玉川)		山下 裕美子 (能登川)	80
36 吉田 智恵 (虎姫)		雪谷 真里奈 (膳所)	81
37 山本 知世 (能登川)	1	横田 有里 (長浜北)	82
38 中川 夏菜子 (大津)		1 生駒 梨奈 (守山北)	83
39 田中 智子 (立命館守山)		1 岡田 恵梨 (彦根東)	84
40 加藤 聖香 (湖南農業)		1 村松 沙矢香 (八幡)	85
41 川治 萌子 (膳所)		1 夏原 佐和 (彦根翔陽)	86
42 坂 葵衣 (甲西)		藤本 奈那 (長浜北星)	87
43 木原 楓 (彦根総合)	1	前川 琴美 (安曇川)	88
44 布施 結 (伊香)	1	三谷 加奈 (高島)	89
45 速水 蘭子 (彦根東)	1	白石 結莉 (長浜)	90
		朝戸 亜子 (滋賀学園)	91

女子シングルス (2)

<p>92 早野 由希子 (草津東)</p> <p>93 辻本 千春 (彦根翔陽)</p> <p>94 関目 珠子 (能登川)</p> <p>95 吉安 遥 (虎姫)</p> <p>96 西谷 友里 (彦根東)</p> <p>97 教野 紗希 (伊香)</p> <p>98 村橋 美香 (河瀬) ²</p> <p>99 桑門 梨央 (立命館守山)</p> <p>100 増田 光月 (長浜北星)</p> <p>101 藤田 菜摘 (米原)</p> <p>102 林 佳 苗 (守山北)</p> <p>103 青木 茉里美 (甲西) ¹</p> <p>104 木 原 梓 (彦根総合)</p> <p>105 山口 華蓮 (滋賀学園)</p> <p>106 奥村 双葉 (彦根東) ¹</p> <p>107 西脇 里恵 (長浜) ¹</p> <p>108 清水 美利 (長浜北) ¹</p> <p>109 松 本 栞 (湖南農業) ²</p> <p>110 前川 優美 (安曇川)</p> <p>111 藤岡 絢乃 (大津) ¹</p> <p>112 平井 花奈 (高島)</p> <p>113 中 島 優 (瀬田工業)</p> <p>114 大石 千妃呂 (膳所)</p> <p>115 永井 千秋 (東大津)</p> <p>116 松山 実理 (草津東) ²</p> <p>117 中井 友香 (玉川) ²</p> <p>118 高嶋 彩子 (彦根東) ²</p> <p>119 寺田 早織 (滋賀短大附)</p> <p>120 宮川 絵充 (彦根翔陽)</p> <p>121 村瀬 梨紗子 (甲西)</p> <p>122 早川 結実子 (長浜北)</p> <p>123 高橋 早紀 (長浜北星)</p> <p>124 北村 茉由 (大津) ¹</p> <p>125 山下 真貴子 (大津商業)</p> <p>126 三浦 知佐子 (守山北)</p> <p>127 畑仲 ひらり (近江)</p> <p>128 新口 真加 (伊香)</p> <p>129 岡本 奈々恵 (堅田)</p> <p>130 小寺 由紀 (湖南農業)</p> <p>131 堀 川 瞳 (長浜)</p> <p>132 横井 香那 (八幡) ¹</p> <p>133 宮川 真己 (河瀬) ²</p> <p>134 遠藤 里恵 (安曇川)</p> <p>135 山中 沙織 (草津東) ¹</p> <p>136 安井 千賀 (膳所)</p> <p>137 鷺見 奈々江 (滋賀学園)</p>	<p>北川 光咲 (彦根東) 138</p> <p>横江 真友子 (大津商業) 139</p> <p>小林 暉歩 (石部) 140</p> <p>草野 菜月 (守山北) 141</p> <p>柴谷 南美 (近江) 142</p> <p>川端 英莉 (国際情報) 143</p> <p>高橋 弥生 (長浜北星) 144</p> <p>吉治 里央 (甲西) 145</p> <p>藤田 恵 (河瀬) 146</p> <p>稲垣 希 (大津) 147</p> <p>野一色 由里加 (長浜) 148</p> <p>野原 咲季 (滋賀学園) 149</p> <p>村上 香織 (草津) 150</p> <p>小西 彩音 (滋賀短大附) 151</p> <p>吉澤 世莉香 (玉川) 152</p> <p>中山 みこと (草津東) 153</p> <p>井上 絢裳 (膳所) 154</p> <p>相川 志帆 (彦根翔陽) 155</p> <p>中村 舞 (湖南農業) 156</p> <p>山田 愛 (堅田) 157</p> <p>平田 かえで (安曇川) 158</p> <p>梅田 紀子 (高島) 159</p> <p>名古屋 香奈 (長浜北) 160</p> <p>草野 朱佑子 (滋賀学園) 161</p> <p>田 中 杏 (膳所) 162</p> <p>四塚 愛 (長浜北) 163</p> <p>石井 沙季 (長浜) 164</p> <p>富田 彩加 (虎姫) 165</p> <p>梯 蓮 菜 (守山北) 166</p> <p>高山 咲誉 (彦根総合) 167</p> <p>田 中 希 (彦根翔陽) 168</p> <p>高木 美希 (米原) 169</p> <p>北脇 真衣 (草津東) 170</p> <p>宮下 沙友理 (彦根東) 171</p> <p>北川 仁都美 (八幡) 172</p> <p>松本 和 (八幡商業) 173</p> <p>池田 有里 (甲西) 174</p> <p>野田 琴美 (伊香) 175</p> <p>安 千 明 (湖南農業) 176</p> <p>木村 恵利花 (立命館守山) 177</p> <p>川口 美咲 (安曇川) 178</p> <p>井上 佳奈 (高島) 179</p> <p>井上 美穂 (滋賀学園) 180</p> <p>西堀 つかさ (河瀬) 181</p> <p>大越 奈帆子 (大津) 182</p> <p>阪路 彩加 (草津東) 183</p>
---	--

記 録

平成21年度 春季総合体育大会 卓球競技

平成21年6月4日～6月6日

草津市総合体育館

男子学校対抗準決勝

近江		3 対 0				瀬田工	
1S	丸岡 史和	3	11 11 11	— — —	7 8 7	0	岩本 庄平
2S	西田 武久	3	10 8 11 11 12	— — — — —	12 11 5 8 10	2	川副 裕輔
3D	藤田 晴太 西田 武久	3	11 11 12	— — —	8 10 4	0	川副 裕輔 杉本翔太郎
4S	藤田 晴太		— — —				杉本翔太郎
5S	浅井 美德		— — —				村岡 良幸

女子学校対抗準決勝

滋賀学園		3 対 0				膳所	
1S	野原 咲季	3	12 9 11 11	— — — —	10 11 8 9	1	大石千妃呂
2S	岡田あゆみ	3	11 11 11	— — —	2 4 2	0	古家 有華
3D	朝戸 亜子 草野朱佑子	3	11 11	— —	8 6 4	0	雪谷真里奈 井上 絢裳
4S	鷲見奈々江		— — —				雪谷真里奈
5S	朝戸 亜子		— — —				井上 絢裳

草津東		3 対 0				玉川	
1S	中村信之介	3	11 11 11	— — —	3 5 6	0	宇野 智貴
2S	宮本 航	3	12 11 11	— — —	10 1 4	0	勝部 遥介
3D	尾田 耀平 中村信之介	3	11 11 11	— — —	4 3 5	0	橋本 円 勝部 遥介
4S	尾田 耀平		— — —				楠谷 智史
5S	高田 幸太		— — —				橋本 円

草津東		3 対 0				彦根東	
1S	明石 愛	3	11 11 11	— — —	7 7 3	0	高嶋 彩子
2S	松浦 茜	3	11 11 11	— — —	8 7 9	0	速水 蘭子
3D	明石 愛 阪路 彩加	3	11 11 6 11	— — — —	5 4 11 1	1	北川 光咲 速水 蘭子
4S	田口奈生子		— — —				北川 光咲
5S	早野由希子		— — —				山本 愛美

男子学校対抗決勝

草津東		3 対 0				近江	
1S	中村信之介	3	11 13 12	— — —	4 11 10	0	藤田 晴太
2S	宮本 航	3	12 8 11 11	— — — —	10 11 9 8	1	浅井 美德
3D	尾田 耀平 中村信之介	3	11 11 11	— — —	5 6 9	0	藤田 晴太 西田 武久
4S	尾田 耀平		— — —				丸岡 史和
5S	高田 幸太		— — —				西田 武久

女子学校対抗決勝

滋賀学園		3 対 1				草津東	
1S	岡田あゆみ	2	11 9 11 4 8	— — — — —	13 11 6 11 11	3	明石 愛
2S	野原 咲季	3	11 11 8 12	— — — —	8 5 11 10	1	早野由希子
3D	朝戸 亜子 草野朱佑子	3	11 10 7 11 11	— — — — —	8 12 11 6 7	2	早野由希子 田口奈生子
4S	鷲見奈々江	3	11 3 5 11 11	— — — — —	8 11 11 9 9	2	田口奈生子
5S	朝戸 亜子		— — —				松浦 茜

男女の優勝校は、平成21年8月5日(水)～10日(月) 神戸市で行われる
平成21年度全国高等学校総合体育大会卓球大会に出場します。

記 録

平成21年度 春季総合体育大会 卓球競技
平成21年6月4日～6月6日
草津市総合体育館

男子シングルス準決勝

藤田 晴太 (近江)	3	14 — 12 12 — 10 11 — 6	0	西田 武久 (近江)
尾田 耀平 (草津東)	3	11 — 6 11 — 9 11 —	0	中村信之介 (草津東)

女子シングルス準決勝

岡田あゆみ (滋賀学園)	3	11 — 2 6 — 11 11 — 4 11 — 9	1	朝戸 亜子 (滋賀学園)
早野由希子 (草津東)	3	11 — 9 10 — 12 8 — 11 11 — 2 11 — 9	2	野原 咲季 (滋賀学園)

男子シングルス決勝

尾田 耀平 (草津東)	3	11 — 8 11 — 7 7 — 11 11 — 5	1	藤田 晴太 (近江)
----------------	---	--------------------------------------	---	---------------

女子シングルス決勝

早野由希子 (草津東)	3	8 — 11 7 — 11 11 — 6 11 — 8 11 — 9	2	岡田あゆみ (滋賀学園)
----------------	---	--	---	-----------------

男子ダブルス準決勝

坂田・宮本 (草津東)	3	11 — 7 8 — 11 11 — 9 6 — 11 11 — 8	2	藤田・西田 (近江)
尾田・中村 (草津東)	3	11 — 9 11 — 8 11 — 5	0	高田・川端 (草津東)

女子ダブルス準決勝

山口・北島 (滋賀学園)	3	11 — 8 9 — 11 11 — 8 11 — 7	1	朝戸・草野 (滋賀学園)
阪路・明石 (草津東)	3	9 — 11 6 — 11 11 — 6 11 — 9 11 — 7	2	岡田・吉川 (滋賀学園)

男子ダブルス決勝

尾田・中村 (草津東)	3	11 — 7 11 — 4 11 — 7	0	坂田・宮本 (草津東)
----------------	---	----------------------------	---	----------------

女子ダブルス決勝

阪路・明石 (草津東)	3	11 — 7 11 — 5 11 — 4	0	山口・北島 (滋賀学園)
----------------	---	----------------------------	---	-----------------

シングルスベスト4 ダブルスベスト2 の選手は平成21年8月5日(水)～10日(月) 神戸市で行われる平成21年度全国高等学校総合体育大会卓球大会に出場します。