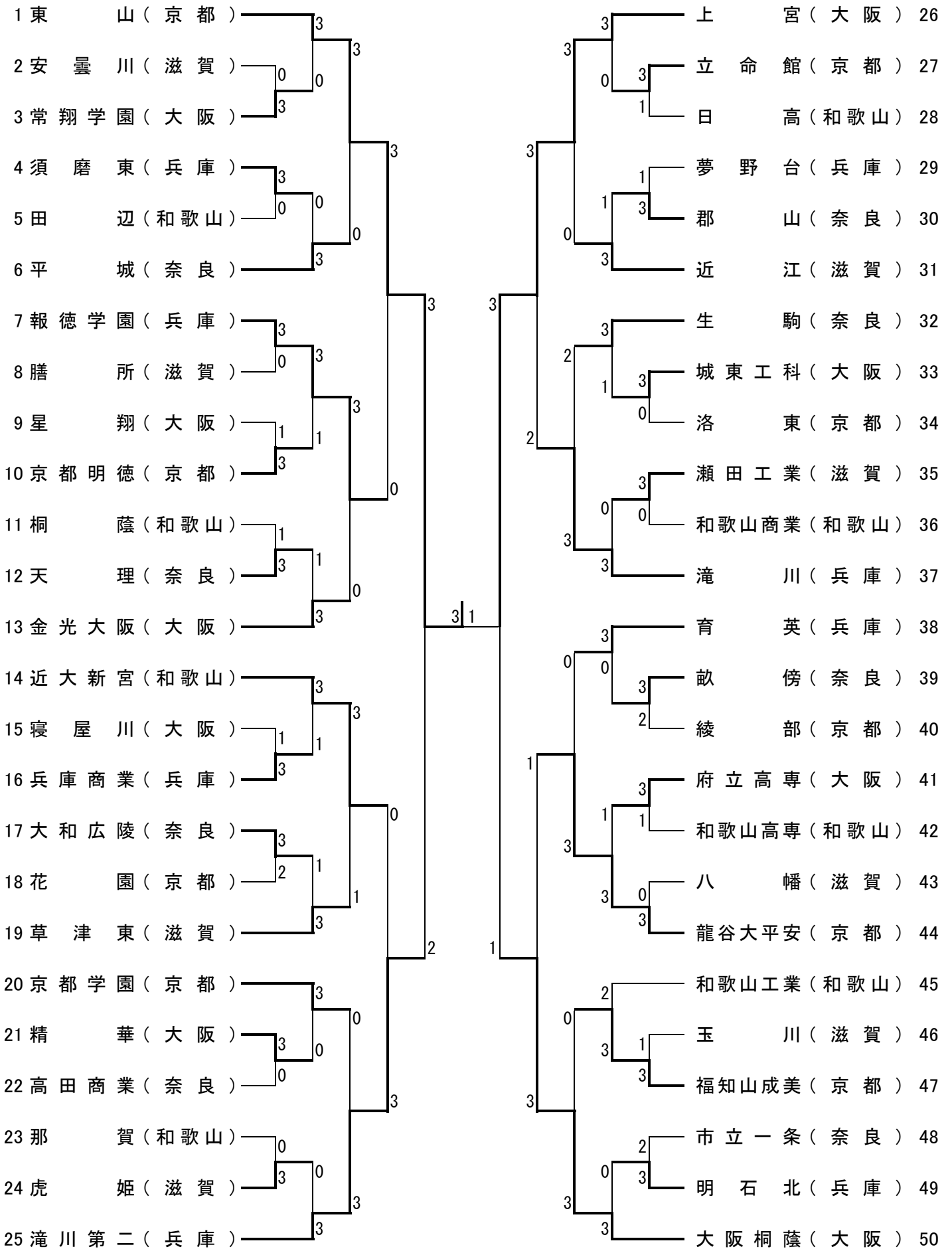
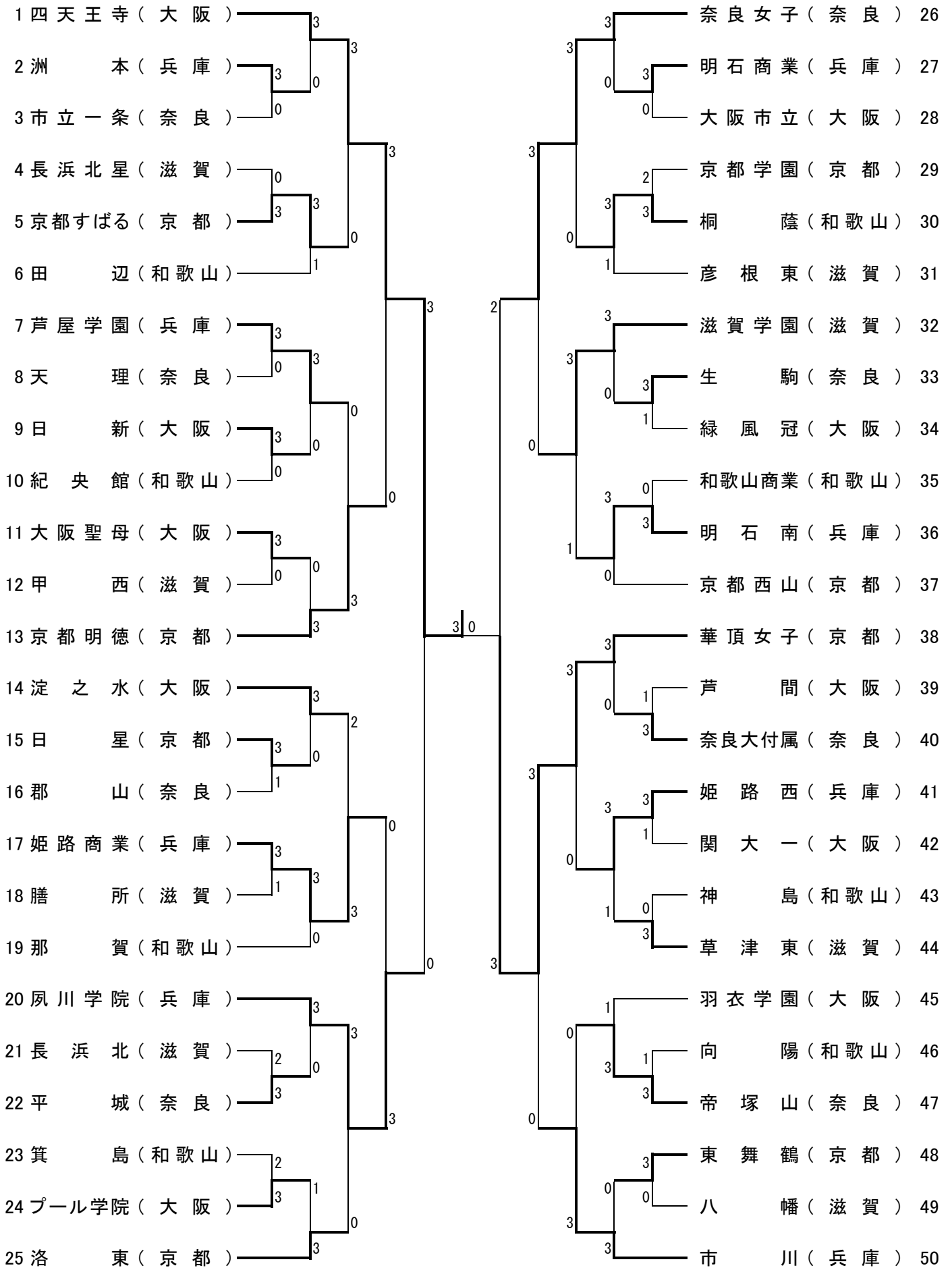


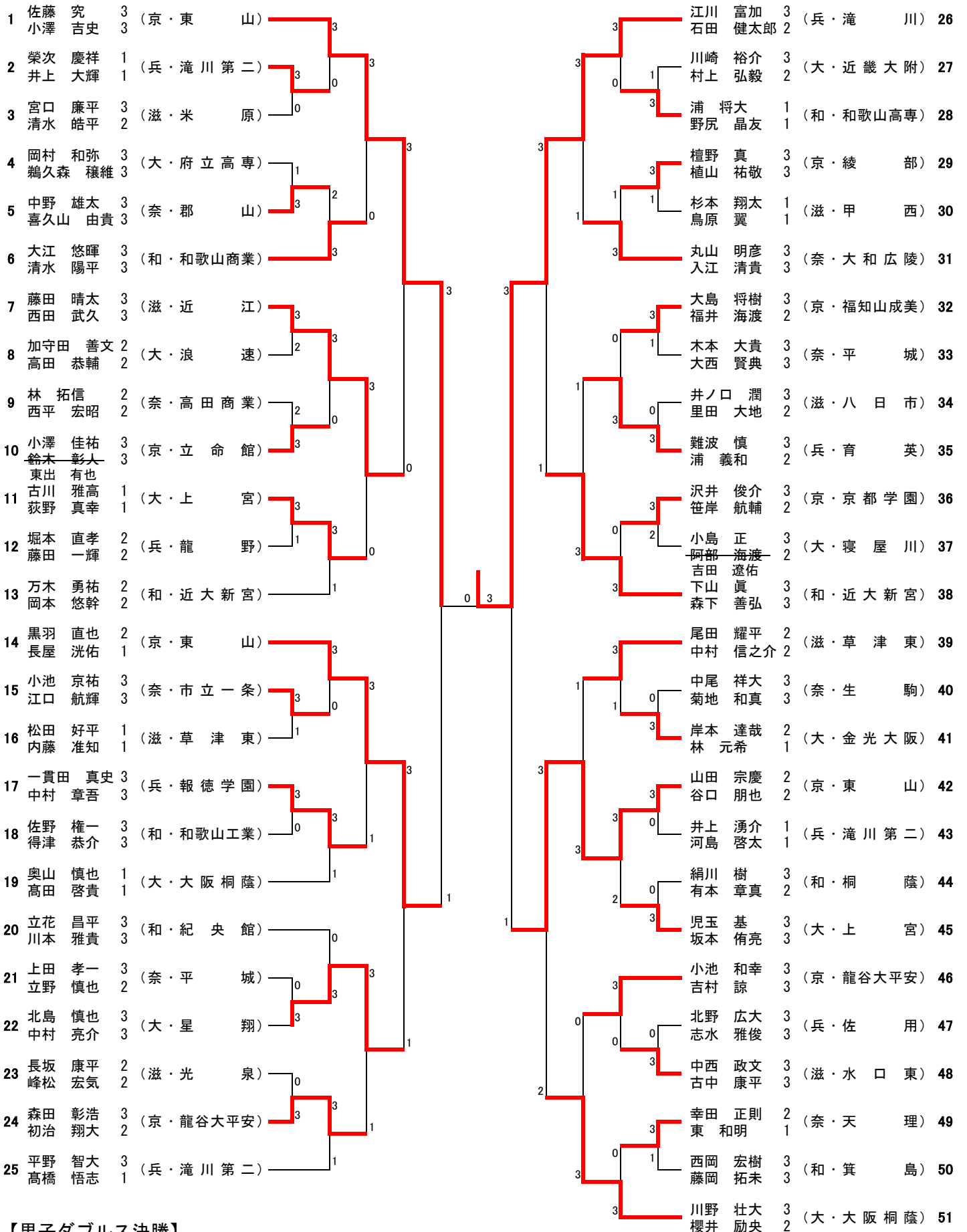
男子学校对抗



女子学校対抗



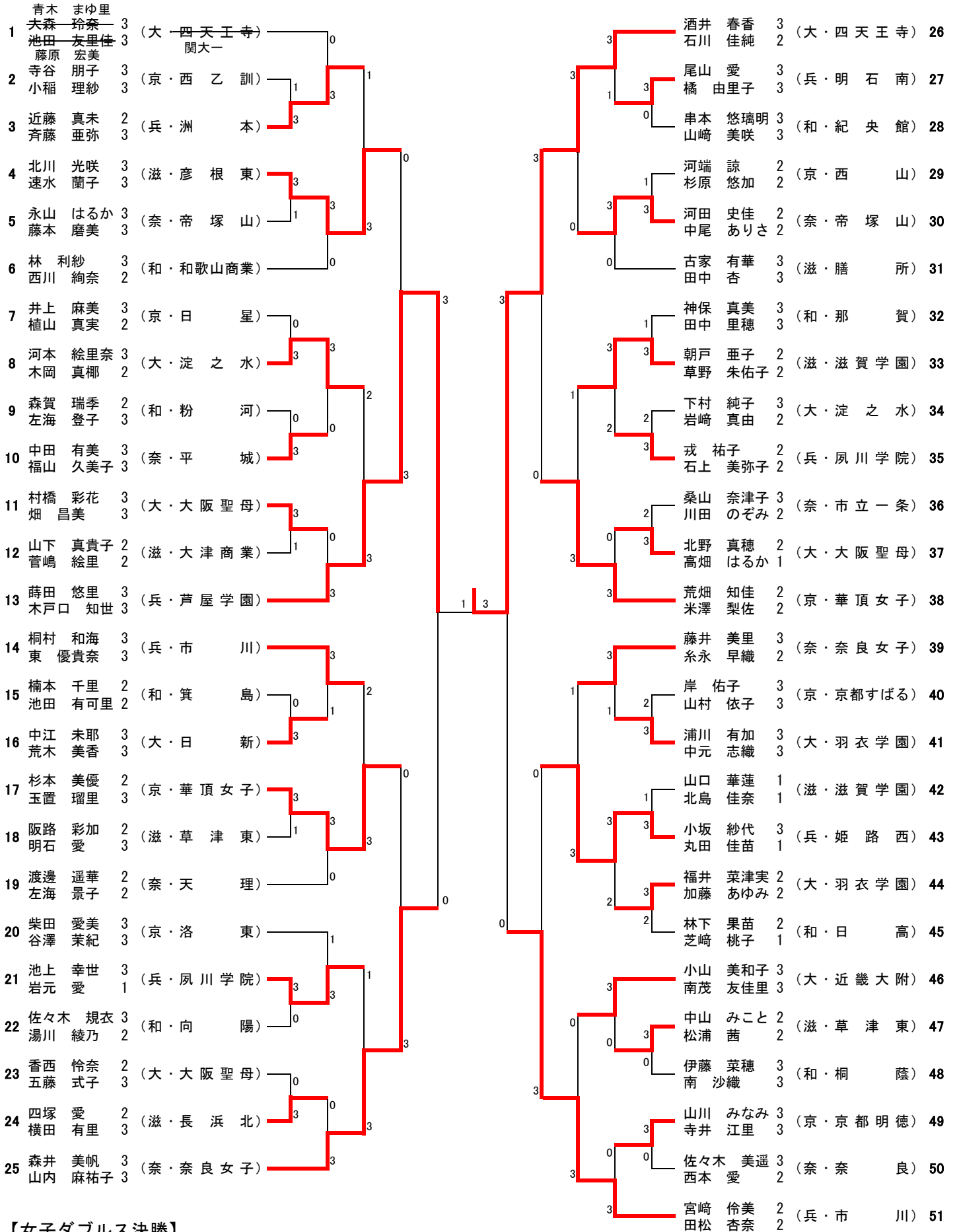
男子ダブルス その1



【男子ダブルス決勝】

江川 富加 (兵・滝 川) 3 - 11 森 聡詩 (京・東 山)
 石田 健太郎 (兵・滝 川) 12 - 10 大島 祐哉 (京・東 山)
 9 - 11
 11 - 9
 11 - 8

女子ダブルス その1



【女子ダブルス決勝】

5 - 11 酒井 春香 (大・四天王寺) 高橋 真梨子 (大・四天王寺)
 11 - 9 石川 佳純 (大・四天王寺) 松本 優希 (大・四天王寺)
 11 - 7
 11 - 9

女子ダブルス その2

52	松澤 美紀子 3 (京・京都明德)	角 しのぶ 3		天野 有香 3 (京・華頂女子)	坂本 瑞穂 3	78
53	堀田 華絵 1 (奈・帝塚山)	宗行 好美 1	1	杉本 理恵 2 (滋・彦根翔陽)	宮川 絵充 1	79
54	赤井 悠 2 (大・芦間)	記虎 菜萌 2	3	津田 麻美 3 (大・緑風冠)	佐々木 優希 3	80
55	田口 奈生子 2 (滋・草津東)	早野 由希子 2	3	近藤 有希 2 (奈・奈良北)	田中 千晴 2	81
56	八百 美朱 3 (和・神島)	清水 幸 2	0	遠部 倫子 1 (兵・市川)	狩野 汐里 1	82
57	足立 成美 3 (兵・兵庫)	濱野 沙耶加 3	0	打越 さゆり 3 (和・田辺)	山村 未紗 2	83
58	紺屋 茉優 3 (大・羽衣学園)	畑中 望 3	0	今里 志穂 3 (奈・平城)	白井 千亜希 3	84
59	伊須原かおり 3 (兵・明石南)	金山 雅美 3	3	遠藤 綾奈 3 (和・那賀)	北川 琴乃 2	85
60	二瓶 和子 3 (奈・郡山)	高井 真菜 2	2	中塚 祐以 3 (京・西山)	芦田 詩織 3	86
61	井本 史織 3 (和・向陽)	東山 春瑠 3	3	中嶋 祐里 2 (大・関大一)	西丸 芽衣 2	87
62	秋元 郁子 3 (大・関大一)	本並 紗依 2	0	川口 桃子 3 (兵・加古川南)	宮原 麻実 2	88
63	桑門 梨央 1 (滋・立命館守山)	中山 響子 1	3	鷲見 奈々江 2 (滋・滋賀学園)	野原 咲季 1	89
64	堀 千紗都 3 (京・華頂女子)	姫野 華 3	3	依一美幸 2 (大・四天王寺)	池田 真由佳 1 (大・四天王寺)	90
65	岡田 あゆみ 3 (滋・滋賀学園)	吉川 彩華 3	2	渡辺 佳菜江 1 (兵・芦屋学園)	天願 晴香 1	91
66	中村 綾花 2 (京・西山)	毎床 愛美 1	0	北村 悠紀子 1 (滋・草津東)	濱田 はるか 1	92
67	栗野 祐美 3 (大・淀之水)	松岡 ももこ 3	3	宮本 寛子 3 (和・和歌山商業)	小門 奈津実 2	93
68	中尾 かえで 2 (兵・夙川学院)	大井 美好 1	3	布施 樹恵莉 3 (大・日新)	吉長 更紗 3	94
69	大西 佑里恵 2 (奈・奈良女子)	池田 紗季 2	2	宮島 彩乃 2 (奈・帝塚山)	平元 寛子 2	95
70	金本 侑子 2 (大・淀之水)	佐野 志保 2	0	川本 百華 3 (京・日星)	廣瀬 光咲 3	96
71	仁木 小春 3 (和・桐蔭)	西岡 亜季 2	3	青山 静華 1 (滋・河瀬)	古川 美紀 1	97
72	江見 彩子 1 (兵・市川)	谷口 萌笑 1	3	下谷 彩加 1 (和・向陽)	西崎 真由 1	98
73	青木 茉里美 3 (滋・甲西)	森田 里保 2	1	阿部 実摘 1 (兵・市川)	小崎 麻由 1	99
74	岡田 亜希 2 (奈・生駒)	濱口 紗希 2	3	合田 志乃 2 (京・京都学園)	原田 加奈 2	100
75	西村 真貴 3 (京・綾部)	川根 穂都美 3	3	土井 貴未亜 3 (大・浪速)	山本 梓彩 2	101
76	阪口 奈津美 1 (和・熊野)	八百 香留 1	0	千森 由希 3 (奈・奈良女子)	富尾 楓子 3	102
77	高橋 真梨子 1 (大・四天王寺)	松本 優希 1	3	篠藤 香穂里 2		

女子シングルス

1	石川 佳純	2 (大・四天王寺)	3	篠藤 香穂里	2 (奈・奈良女子)	54
2	白井 芙実	2 (奈・畝 傍)	3	永井 千秋	2 (滋・東大津)	55
3	井内 絢乃	2 (京・洛 東)	1	中元 志織	3 (大・羽衣学園)	56
4	宮本 寛子	3 (和・和歌山商業)	0	杉原 悠加	2 (京・西山)	57
5	山口 華蓮	1 (滋・滋賀学園)	3	佐々木しおり	3 (兵・夙川学院)	58
6	河原 瞳	2 (兵・神戸松蔭)	1	石上美弥子	3 (和・田 辺)	59
7	藤井 美里	3 (奈・奈良女子)	3	吉岡 理恵	2 (兵・明石南)	60
8	木岡 真椰	3 (大・淀之水)	1	池田 真由佳	1 (大・四天王寺)	61
9	戎 祐子	2 (兵・夙川学院)	3	野原 咲季	1 (滋・滋賀学園)	62
10	南 沙織	3 (和・桐 蔭)	1	中尾 ありさ	2 (奈・帝塚山)	63
11	南茂 友佳里	3 (大・近畿大附)	0	岩崎 真由	2 (大・淀之水)	64
12	荒畑 知佳	2 (京・華頂女子)	3	天野 有香	3 (京・華頂女子)	65
13	岡田 あゆみ	3 (滋・滋賀学園)	3	遠藤 綾奈	3 (和・那 賀)	66
14	坂本 瑞穂	3 (京・華頂女子)	3	角 しのぶ	3 (京・京都明德)	67
15	松浦 茜	2 (滋・草津東)	0	菅嶋 絵里	1 (滋・大津商業)	68
16	本並 紗依	2 (大・関大 一)	0	荒金 未貴	3 (大・プール学院)	69
17	紀川 直子	1 (奈・奈良女子)	0	大瀬 彩文	2 (和・桐 蔭)	70
18	狩野 汐里	1 (兵・市 川)	3	下村 純子	3 (大・淀之水)	71
19	松本 優希	1 (大・四天王寺)	3	田松 杏奈	2 (兵・市 川)	72
20	下谷 彩加	1 (和・向 陽)	0	山内 麻祐子	1 (奈・奈良女子)	73
21	松澤 美紀子	3 (京・京都明德)	3	小門 奈津実	2 (和・和歌山商業)	74
22	明石 愛	3 (滋・草津東)	0	千森 由希	3 (奈・奈良女子)	75
23	高井 真菜	2 (奈・郡 山)	3	草野 朱佑子	2 (滋・滋賀学園)	76
24	後呂 千尋	2 (和・那 賀)	1	福永 真悠	1 (兵・姫路商業)	77
25	佐用 麻衣	3 (兵・姫路商業)	3	左海 景子	3 (奈・天 理)	78
26	香西 怜奈	3 (大・大阪聖母)	0	杉本 美優	2 (京・華頂女子)	79
27	富尾 颯子	3 (奈・奈良女子)	2	高橋 真梨子	1 (大・四天王寺)	80
28	山岡 佳乃子	2 (大・四天王寺)	0	池田 友里佳	3 (大・四天王寺)	81
29	依 美幸	3 (大・大阪聖母)	0	芦田 詩織	3 (京・西山)	82
30	村橋 彩花	3 (大・大阪聖母)	3	宮崎 伶美	2 (兵・市 川)	83
31	速水 蘭子	3 (滋・彦根東)	3	住野 愛香里	3 (和・初芝橋本)	84
32	福山 久美子	2 (奈・平 城)	2	池田 紗季	2 (奈・奈良女子)	85
33	森 夕里奈	2 (兵・明石商業)	2	阪路 彩加	3 (滋・草津東)	86
34	中西 美里	1 (和・近大新宮)	3	堀 千紗都	3 (京・華頂女子)	87
35	谷澤 茉紀	3 (京・洛 東)	0	朝戸 亜子	2 (滋・滋賀学園)	88
36	森井 美帆	3 (奈・奈良女子)	3	南 千尋	1 (大・四天王寺)	89
37	佐野 志保	2 (大・淀之水)	0	田中 里穂	3 (和・那 賀)	90
38	鈴木 美穂	2 (兵・芦屋学園)	0	中田 有美	3 (奈・平 城)	91
39	鷲見 奈々江	2 (滋・滋賀学園)	3	中川 莉沙	2 (大・日 新)	92
40	姫野 華	3 (京・華頂女子)	3	薛田 悠里	3 (兵・芦屋学園)	93
41	福井 菜津実	2 (大・羽衣学園)	1	遠部 倫子	1 (兵・市 川)	94
42	西岡 亜季	2 (和・桐 蔭)	0	北島 佳奈	1 (滋・滋賀学園)	95
43	早野 由希子	2 (滋・草津東)	1	中江 未耶	2 (大・日 新)	96
44	津田 麻美	3 (大・緑風冠)	0	仁木 小春	3 (和・桐 蔭)	97
45	糸永 早織	2 (奈・奈良女子)	3	福嶋 香奈	1 (奈・生 駒)	98
46	米澤 梨佐	2 (京・華頂女子)	3	浜畑 保菜美	1 (京・華頂女子)	99
47	中村 早花	2 (和・和歌山商業)	0	河本 絵里奈	3 (大・淀之水)	100
48	中尾 かえで	2 (兵・夙川学院)	3	大西 佑里恵	2 (奈・奈良女子)	101
49	小山 美和子	3 (大・近畿大附)	1	廣瀬 光咲	3 (京・日 星)	102
50	宮島 彩乃	2 (奈・帝塚山)	0	池上 幸世	3 (兵・夙川学院)	103
51	植山 真実	3 (京・日 星)	1	北川 光咲	3 (滋・彦根東)	104
52	田口 奈生子	2 (滋・草津東)	3	林 利紗	3 (和・和歌山商業)	105
53	東 優貴奈	2 (兵・市 川)	3	酒井 春香	3 (大・四天王寺)	106
54	阪本 理沙	2 (和・日 高)	0			
55	夫森 玲奈	3 (大・四天王寺)	0			
56	荒木 美香	2 (大・日新)	0			

〔男子学校对抗準決勝〕

東 山 3 対 2 滝川第二

1	吉田 和也	2	$\left. \begin{array}{l} 11 - 13 \\ 11 - 6 \\ 12 - 10 \\ 7 - 11 \\ 5 - 5 \end{array} \right\}$	3	平野 智大
2	森 聡詩	3	$\left. \begin{array}{l} 11 - 11 \\ 13 - 8 \end{array} \right\}$	0	井上 湧介
3	森 聡詩 大島 祐哉	2	$\left. \begin{array}{l} 11 - 7 \\ 7 - 11 \\ 5 - 7 \\ 6 - 11 \\ 11 - 8 \end{array} \right\}$	3	平野 智大 川上 聖志
4	大島 祐哉	3	$\left. \begin{array}{l} 13 - 11 \\ 11 - 8 \end{array} \right\}$	0	西浦 功一
5	土倉 諒	3	$\left. \begin{array}{l} 11 - 6 \\ 11 - 7 \\ 12 - 10 \end{array} \right\}$	0	河島 啓太

上 宮 3 対 1 大阪桐蔭

1	西森 伸明	1	$\left. \begin{array}{l} 11 - 3 \\ 7 - 11 \\ 10 - 12 \\ 9 - 11 \end{array} \right\}$	3	横山 輝
2	松井 良樹	3	$\left. \begin{array}{l} 1 - 11 \\ 5 - 11 \\ 11 - 9 \\ 11 - 6 \\ 11 - 9 \\ 11 - 4 \end{array} \right\}$	2	奥山 慎也
3	西森 伸明 酒井 健太	3	$\left. \begin{array}{l} 9 - 11 \\ 11 - 7 \\ 2 - 11 \\ 11 - 9 \\ 12 - 10 \end{array} \right\}$	2	横山 輝 山内 乙平
4	酒井 健太	3	$\left. \begin{array}{l} 7 - 11 \\ 11 - 8 \\ 11 - 5 \end{array} \right\}$	1	山上 尚弥
5	藤岡 慎洋		$\left. \begin{array}{l} - \\ - \\ - \end{array} \right\}$		山内 乙平

〔男子学校对抗決勝〕

東 山 3 対 1 上 宮

1	森 聡詩	3	$\left. \begin{array}{l} 7 - 11 \\ 9 - 11 \\ 14 - 12 \\ 15 - 13 \\ 14 - 12 \\ 9 - 11 \end{array} \right\}$	2	松井 良樹
2	土倉 諒	2	$\left. \begin{array}{l} 7 - 11 \\ 11 - 7 \\ 11 - 8 \\ 8 - 11 \\ 7 - 11 \end{array} \right\}$	3	西森 伸明
3	森 聡詩 大島 祐哉	3	$\left. \begin{array}{l} 9 - 11 \\ 13 - 11 \\ 11 - 8 \\ 11 - 3 \\ 11 - 7 \\ 11 - 7 \end{array} \right\}$	2	西森 伸明 酒井 健太
4	大島 祐哉	3	$\left. \begin{array}{l} 11 - 7 \\ 11 - 7 \\ 11 - 3 \end{array} \right\}$	0	酒井 健太
5	吉田 和也		$\left. \begin{array}{l} - \\ - \\ - \end{array} \right\}$		藤岡 慎洋

〔女子学校对抗準決勝〕

四天王寺 3 対 0 夙川学院

1	高橋 真梨子	3	$\left. \begin{array}{l} 11 - 7 \\ 13 - 11 \\ 11 - 4 \end{array} \right\}$	0	大井 美好
2	松本 優希	3	$\left. \begin{array}{l} 11 - 4 \\ 11 - 6 \\ 11 - 1 \end{array} \right\}$	0	戎 祐子
3	酒井 春香 石川 佳純	3	$\left. \begin{array}{l} 11 - 3 \\ 11 - 7 \\ 11 - 9 \end{array} \right\}$	0	中尾 かえで 大井 美好
4	酒井 春香		$\left. \begin{array}{l} - \\ - \\ - \end{array} \right\}$		中尾 かえで
5	石川 佳純		$\left. \begin{array}{l} - \\ - \\ - \end{array} \right\}$		岩元 愛

華頂女子 3 対 2 奈良女子

1	坂本 瑞穂	0	$\left. \begin{array}{l} 5 - 11 \\ 5 - 11 \\ 7 - 11 \end{array} \right\}$	3	篠藤 香穂里
2	浜畑 保菜美	3	$\left. \begin{array}{l} 8 - 11 \\ 11 - 3 \\ 11 - 4 \\ 11 - 8 \end{array} \right\}$	1	山内 麻祐子
3	天野 有香 坂本 瑞穂	3	$\left. \begin{array}{l} 11 - 3 \\ 9 - 5 \\ 11 - 11 \\ 11 - 6 \end{array} \right\}$	1	藤井 美里 糸永 早織
4	天野 有香	2	$\left. \begin{array}{l} 11 - 3 \\ 11 - 9 \\ 9 - 11 \\ 7 - 11 \\ 7 - 11 \end{array} \right\}$	3	森井 美帆
5	堀 千紗都	3	$\left. \begin{array}{l} 13 - 11 \\ 7 - 11 \\ 11 - 11 \\ 10 - 12 \\ 11 - 5 \end{array} \right\}$	2	藤井 美里

〔女子学校对抗決勝〕

四天王寺 3 対 0 華頂女子

1	高橋 真梨子	3	$\left. \begin{array}{l} 8 - 11 \\ 11 - 7 \\ 5 - 11 \\ 14 - 12 \\ 11 - 8 \\ 14 - 12 \end{array} \right\}$	2	坂本 瑞穂
2	酒井 春香	3	$\left. \begin{array}{l} 15 - 13 \\ 9 - 11 \\ 13 - 11 \end{array} \right\}$	1	浜畑 保菜美
3	酒井 春香 石川 佳純	3	$\left. \begin{array}{l} 11 - 4 \\ 11 - 7 \\ 13 - 11 \end{array} \right\}$	0	天野 有香 坂本 瑞穂
4	松本 優希		$\left. \begin{array}{l} - \\ - \\ - \end{array} \right\}$		天野 有香
5	石川 佳純		$\left. \begin{array}{l} - \\ - \\ - \end{array} \right\}$		堀 千紗都

[男子学校对抗]

- 1位 東 山 (京都)
- 2位 上 宮 (大阪)
- 3位 滝川第二 (兵庫)
- 3位 大阪桐蔭 (大阪)
- 5位 報徳学園 (兵庫)
- 5位 滝 川 (兵庫)
- 5位 近大新宮 (和歌山)
- 5位 龍谷大平安 (京都)

《準々決勝》

- 東 山 3 - 0 報徳学園
- 滝川第二 3 - 0 近大新宮
- 上 宮 3 - 2 滝 川
- 大阪桐蔭 3 - 1 龍谷大平安

《準決勝》

- 東 山 3 - 2 滝川第二
- 上 宮 3 - 1 大阪桐蔭

《決勝》

- 東 山 3 - 1 上 宮

[女子学校对抗]

- 1位 四天王寺 (大阪)
- 2位 華頂女子 (京都)
- 3位 夙川学院 (兵庫)
- 3位 奈良女子 (奈良)
- 5位 京都明德 (京都)
- 5位 市 川 (兵庫)
- 5位 姫路商業 (兵庫)
- 5位 滋賀学園 (滋賀)

《準々決勝》

- 四天王寺 3 - 0 京都明德
- 夙川学院 3 - 0 姫路商業
- 奈良女子 3 - 0 滋賀学園
- 華頂女子 3 - 0 市 川

《準決勝》

- 四天王寺 3 - 0 夙川学院
- 華頂女子 3 - 2 奈良女子

《決勝》

- 四天王寺 3 - 0 華頂女子

〔男子ダブルス〕

準々決勝

佐藤 究 小澤 吉史 (京・東山)	3	$\left\{ \begin{array}{l} 13 - 11 \\ 7 - 11 \\ 11 - 7 \end{array} \right\}$	1	黒羽 直也 長屋 洸佑 (京・東山)
江川 富加 石田 健太郎 (兵・滝川)	3	$\left\{ \begin{array}{l} 14 - 12 \\ 11 - 8 \\ 10 - 12 \\ 11 - 7 \end{array} \right\}$	1	山田 宗慶 谷口 朋也 (京・東山)
藤田 智彦 松本 航汰 (京・龍谷大平安)	3	$\left\{ \begin{array}{l} 5 - 11 \\ 11 - 9 \\ 11 - 3 \\ 5 - 11 \\ 12 - 10 \end{array} \right\}$	2	土倉 諒 吉田 和也 (京・東山)
森 聡詩 大島 祐哉 (京・東山)	3	$\left\{ \begin{array}{l} 11 - 6 \\ 12 - 10 \\ 11 - 7 \end{array} \right\}$	0	横山 輝 山内 乙平 (大・大阪桐蔭)

準決勝

江川 富加 石田 健太郎 (兵・滝川)	3	$\left\{ \begin{array}{l} 12 - 10 \\ 11 - 7 \\ 11 - 7 \end{array} \right\}$	0	佐藤 究 小澤 吉史 (京・東山)
森 聡詩 大島 祐哉 (京・東山)	3	$\left\{ \begin{array}{l} 11 - 2 \\ 11 - 6 \\ 14 - 12 \end{array} \right\}$	0	藤田 智彦 松本 航汰 (京・龍谷大平安)

決勝

江川 富加 石田 健太郎 (兵・滝川)	3	$\left\{ \begin{array}{l} 3 - 11 \\ 12 - 10 \\ 9 - 11 \\ 11 - 9 \\ 11 - 8 \end{array} \right\}$	2	森 聡詩 大島 祐哉 (京・東山)
---------------------------	---	---	---	-------------------------

〔男子シングルス〕

準々決勝

土倉 諒 (京・東山)	3	$\left\{ \begin{array}{l} 12 - 14 \\ 11 - 5 \\ 9 - 11 \\ 11 - 9 \\ 11 - 4 \end{array} \right\}$	2	松本 航汰 (京・龍谷大平安)
森 聡詩 (京・東山)	3	$\left\{ \begin{array}{l} 11 - 9 \\ 11 - 7 \\ 5 - 11 \\ 6 - 11 \\ 11 - 7 \end{array} \right\}$	2	平野 智大 (兵・滝川第二)
吉田 和也 (京・東山)	3	$\left\{ \begin{array}{l} 11 - 13 \\ 7 - 11 \\ 11 - 8 \\ 11 - 5 \\ 11 - 8 \end{array} \right\}$	2	横山 輝 (大・大阪桐蔭)
佐藤 究 (京・東山)	3	$\left\{ \begin{array}{l} 14 - 12 \\ 11 - 6 \\ 9 - 11 \\ 11 - 7 \end{array} \right\}$	1	山内 乙平 (大・大阪桐蔭)

準決勝

土倉 諒 (京・東山)	3	$\left\{ \begin{array}{l} 7 - 11 \\ 12 - 10 \\ 11 - 7 \\ 11 - 9 \end{array} \right\}$	1	森 聡詩 (京・東山)
吉田 和也 (京・東山)	3	$\left\{ \begin{array}{l} 14 - 12 \\ 11 - 8 \\ 11 - 7 \end{array} \right\}$	0	佐藤 究 (京・東山)

決勝

吉田 和也 (京・東山)	3	$\left\{ \begin{array}{l} 11 - 7 \\ 10 - 12 \\ 12 - 10 \\ 11 - 8 \end{array} \right\}$	1	土倉 諒 (京・東山)
-----------------	---	--	---	----------------

〔女子ダブルス〕

準々決勝

蒔田 悠里 木戸口 知世 (兵・芦屋学園)	3	$\left\{ \begin{array}{l} 11 - 9 \\ 11 - 6 \\ 12 - 10 \end{array} \right\}$	0	森井 美帆 山内 麻祐子 (奈・奈良女子)
酒井 春香 石川 佳純 (大・四天王寺)	3	$\left\{ \begin{array}{l} 11 - 8 \\ 11 - 4 \\ 11 - 6 \end{array} \right\}$	0	宮崎 伶美 田松 杏奈 (兵・市川)
高橋 真梨子 松本 優希 (大・四天王寺)	3	$\left\{ \begin{array}{l} 9 - 11 \\ 11 - 7 \\ 9 - 11 \\ 11 - 8 \\ 11 - 3 \end{array} \right\}$	2	松澤 美紀子 角 しのぶ (京・京都明德)
遠部 倫子 狩野 汐里 (兵・市川)	3	$\left\{ \begin{array}{l} 11 - 9 \\ 11 - 7 \\ 11 - 6 \end{array} \right\}$	0	千森 由希 篠藤 香穂里 (奈・奈良女子)

準決勝

酒井 春香 石川 佳純 (大・四天王寺)	3	$\left\{ \begin{array}{l} 4 - 11 \\ 11 - 8 \\ 11 - 3 \\ 11 - 9 \end{array} \right\}$	1	蒔田 悠里 木戸口 知世 (兵・芦屋学園)
高橋 真梨子 松本 優希 (大・四天王寺)	3	$\left\{ \begin{array}{l} 3 - 11 \\ 11 - 9 \\ 11 - 7 \\ 11 - 5 \end{array} \right\}$	1	遠部 倫子 狩野 汐里 (兵・市川)

決勝

酒井 春香 石川 佳純 (大・四天王寺)	3	$\left\{ \begin{array}{l} 5 - 11 \\ 11 - 9 \\ 11 - 7 \\ 11 - 9 \end{array} \right\}$	1	高橋 真梨子 松本 優希 (大・四天王寺)
----------------------------	---	--	---	-----------------------------

〔女子シングルス〕

準々決勝

石川 佳純 (大・四天王寺)	3	$\left\{ \begin{array}{l} 13 - 11 \\ 11 - 8 \\ 9 - 11 \\ 11 - 4 \end{array} \right\}$	1	松本 優希 (大・四天王寺)
姫野 華 (京・華頂女子)	3	$\left\{ \begin{array}{l} 11 - 7 \\ 11 - 9 \\ 10 - 12 \\ 8 - 11 \\ 11 - 9 \end{array} \right\}$	2	中尾 かえで (兵・夙川学院)
高橋 真梨子 (大・四天王寺)	3	$\left\{ \begin{array}{l} 11 - 5 \\ 11 - 5 \\ 11 - 7 \end{array} \right\}$	0	篠藤 香穂里 (奈・奈良女子)
酒井 春香 (大・四天王寺)	3	$\left\{ \begin{array}{l} 11 - 8 \\ 6 - 11 \\ 11 - 11 \\ 8 - 11 \\ 11 - 7 \end{array} \right\}$	2	蒔田 悠里 (兵・芦屋学園)

準決勝

石川 佳純 (大・四天王寺)	3	$\left\{ \begin{array}{l} 11 - 2 \\ 11 - 4 \\ 11 - 2 \end{array} \right\}$	0	姫野 華 (京・華頂女子)
酒井 春香 (大・四天王寺)	3	$\left\{ \begin{array}{l} 11 - 9 \\ 8 - 11 \\ 11 - 8 \\ 11 - 8 \end{array} \right\}$	1	高橋 真梨子 (大・四天王寺)

決勝

石川 佳純 (大・四天王寺)	3	$\left\{ \begin{array}{l} 11 - 7 \\ 12 - 10 \\ 7 - 11 \\ 11 - 5 \end{array} \right\}$	1	酒井 春香 (大・四天王寺)
-------------------	---	---	---	-------------------

《個人戦ランキング表》

[男子シングルス]

1	吉田 和也	2	(京・東 山)
2	土倉 諒	3	(京・東 山)
3	森 聡詩	2	(京・東 山)
4	佐藤 究	3	(京・東 山)
5	平野 智大	3	(兵・滝川第二)
6	横山 輝	3	(大・大阪桐蔭)
7	松本 航汰	3	(京・龍谷大平安)
8	山内 乙平	2	(大・大阪桐蔭)

[女子シングルス]

1	石川 佳純	2	(大・四天王寺)
2	酒井 春香	3	(大・四天王寺)
3	高橋 真梨子	1	(大・四天王寺)
4	姫野 華	3	(京・華頂女子)
5	中尾 かえで	2	(兵・夙川学院)
6	蒔田 悠里	3	(兵・芦屋学園)
7	松本 優希	1	(大・四天王寺)
8	篠藤 香穂里	2	(奈・奈良女子)

[男子ダブルス]

1	江川 富加 石田 健太郎	3 2	(兵・滝川)
2	森 聡詩 大島 祐哉	2 1	(京・東 山)
3	佐藤 究 小澤 吉史	3 3	(京・東 山)
4	藤田 智彦 松本 航汰	3 3	(京・龍谷大平安)
5	土倉 諒 吉田 和也	3 2	(京・東 山)
6	黒羽 直也 長屋 洸佑	2 1	(京・東 山)
7	山田 宗慶 谷口 朋也	2 2	(京・東 山)
8	横山 輝 山内 乙平	3 2	(大・大阪桐蔭)

[女子ダブルス]

1	酒井 春香 石川 佳純	3 2	(大・四天王寺)
2	高橋 真梨子 松本 優希	1 1	(大・四天王寺)
3	遠部 倫子 狩野 汐里	1 1	(兵・市川)
4	蒔田 悠里 木戸口 知世	3 1	(兵・芦屋学園)
5	松澤 美紀子 角 しのぶ	3 3	(京・京都明德)
6	森井 美帆 山内 麻祐子	3 1	(奈・奈良女子)
7	千森 由希 篠藤 香穂里	3 2	(奈・奈良女子)
8	宮崎 伶美 田松 杏奈	2 2	(兵・市川)