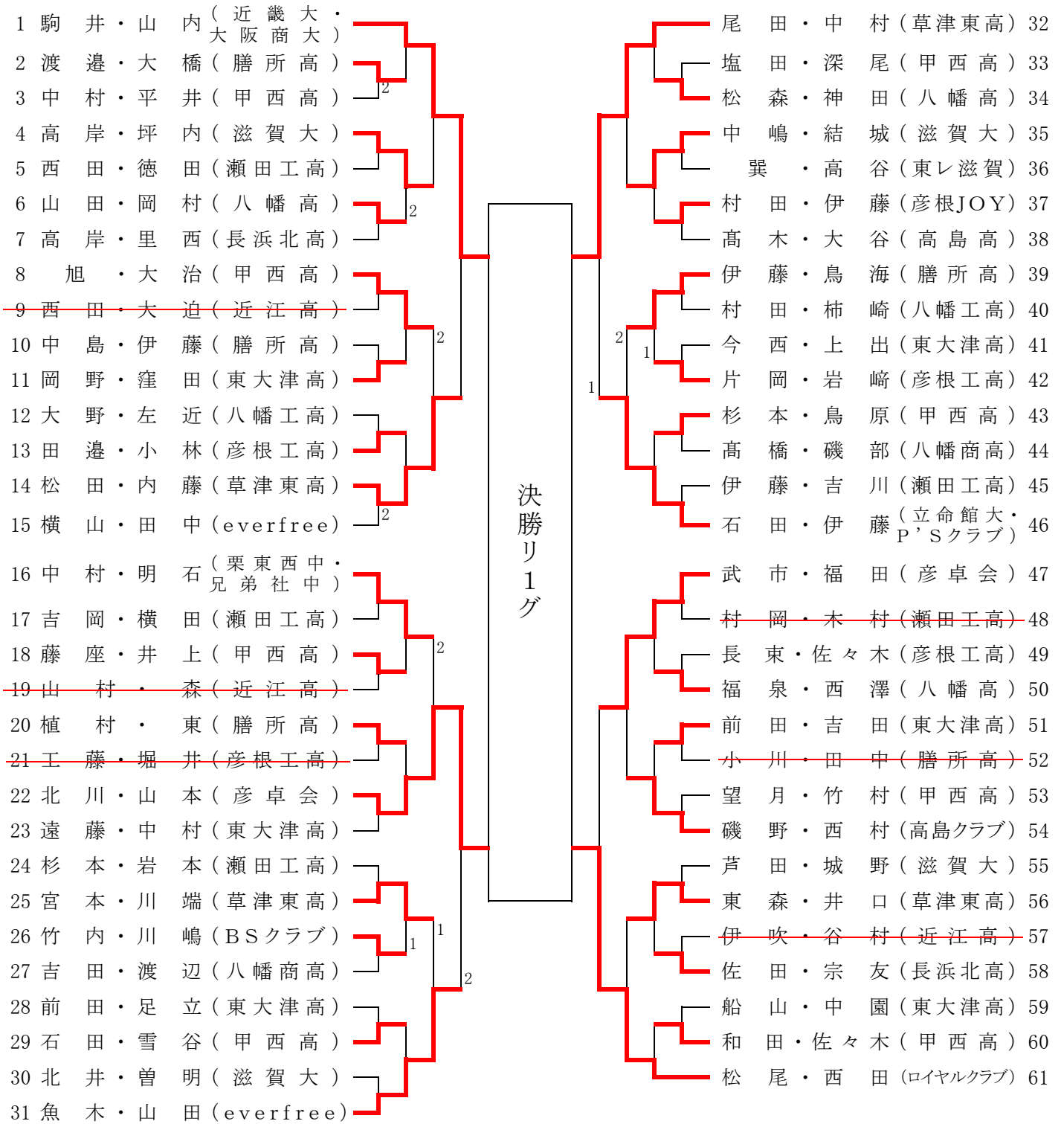


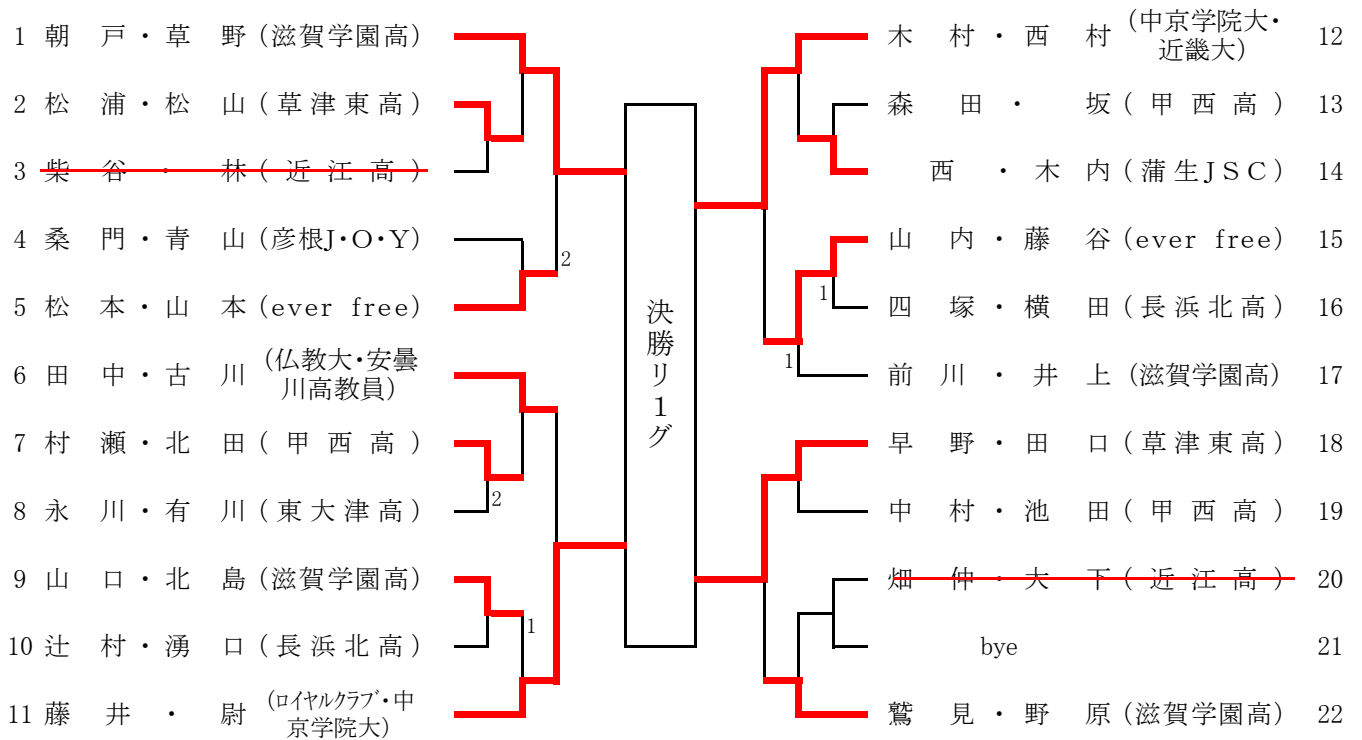
男子ダブルス



決勝リーグ (1~4位)

| | | 1 | 2 | 3 | 4 | 得点 | 順位 |
|---|--------------------|-----|-----|-----|-----|----|----|
| 1 | 駒井・山内 (近畿大・大商大) | - | 3-2 | 3-1 | 3-0 | 6 | 1 |
| 2 | 松尾・西田 (ロイヤルクラブ) | 2-3 | - | 2-3 | 3-2 | 4 | 3 |
| 3 | 尾田・中村 (草津東高) | 1-3 | 3-2 | - | 3-1 | 5 | 2 |
| 4 | 北川・山本 (彦卓会) | 0-3 | 2-3 | 1-3 | - | 3 | 4 |

女子ダブルス



決勝リーグ (1～4位)

| No. | なまえ | 1 | 2 | 3 | 4 | 得点 | 順位 |
|-----|---------------------|-----|-----|-----|-----|----|----|
| 1 | 朝戸・草野 (滋賀学園高) | | 1-3 | 2-3 | 3-1 | 4 | 3 |
| 2 | 藤井・尉 (ロイヤル・中京学大) | 3-1 | | 3-1 | 3-0 | 6 | 1 |
| 3 | 木村・西村 (中京学大・近畿大) | 3-2 | 1-3 | | 3-0 | 5 | 2 |
| 4 | 早野・田口 (草津東高) | 1-3 | 0-3 | 0-3 | | 3 | 4 |

一般男子シングルス

予選リーグ→決勝トーナメント

| | 1位 | 2位 | 3位 | 4位 | | |
|----|----------------------|----------------------|----------------------|------------------|-----------|---|
| 1 | 森部 淳 (京都学園) | 中嶋 亮 (滋賀大学) | 高谷 清彦 (東レ滋賀) | 伊藤 元歌 (彦根JOY) | 決勝 リーグ | 1 |
| 2 | 結城 哲央 (滋賀大学) | 田中 健史 (ever free) | 川嶋 雅丈 (BSクラブ) | | | |
| 3 | 横山 紀行 (ever free) | 城野 俊也 (滋賀大学) | 西田 武久 (近江高校) | | | |
| 4 | 魚木 範夫 (ever free) | 三栖 克明 (甲賀卓友会) | 高岸 広太 (滋賀大学) | | | |
| 5 | 西田 光里 (ロイヤルクラブ) | 北井 弘毅 (滋賀大学) | 谷口 千仁 (東レ滋賀) | | | |
| 6 | 山内 大士 (大阪商業大学) | 石田 友博 (立命館大学) | 曾明 航 (滋賀大学) | | | |
| 7 | 松尾 光博 (ロイヤルクラブ) | 坪内 拓矢 (滋賀大学) | 山田 拓也 (ever free) | | | |
| 8 | 桂田 憲二 (ever free) | 巽 規行 (東レ滋賀) | 那須 俊介 (滋賀大学) | | | |
| 9 | 伊藤 智 (P'Sクラブ) | 芦田 健二 (滋賀大学) | 大迫 誠 (近江高校) | | | |
| 10 | 駒井 亮 (近畿大学) | 村田 敦 (名古屋工業大学) | 和田悠一朗 (滋賀大学) | | | |

決勝リーグ (1~4位)

| No. | なまえ | 1 | 2 | 3 | 4 | 得点 | 順位 |
|-----|----------------|-----|-----|-----|-----|----|----|
| 1 | 森部 淳 (京都学園) | | 3-0 | 3-0 | 3-2 | 6 | 1 |
| 2 | 駒井 亮 (近畿大学) | 0-3 | | 3-0 | 3-2 | 5 | 2 |
| 3 | 山内大士 (大商大) | 0-3 | 0-3 | | 3-2 | 4 | 3 |
| 4 | 西田光里 (ロイヤル) | 2-3 | 2-3 | 2-3 | | 3 | 4 |

順位リーグ (5~8位)

| No. | なまえ | 1 | 2 | 3 | 4 | 得点 | 順位 |
|-----|---------------------|-----|-----|-----|-----|----|----|
| 1 | 結城哲央 (滋賀大) | | 1-3 | 1-3 | 1-3 | 3 | 8 |
| 2 | 桂田憲二 (ever free) | 3-1 | | 3-0 | 2-3 | 5 | 5 |
| 3 | 松尾光博 (ロイヤル) | 3-1 | 0-3 | | 不戦勝 | 5 | 6 |
| 4 | 魚木範夫 (ever free) | 3-1 | 3-2 | キケン | | 4 | 7 |

男子順位決定トーナメント (9位~10位)

| | | |
|---|----------------------|-----------|
| 1 | 横山 紀行 (ever free) | 決勝 リーグ |
| 2 | 伊藤 智 (P'Sクラブ) | |

一般女子シングルス

予選リーグ→決勝トーナメント

| | 1位 | 2位 | 3位 | 4位 | | 決勝 リ ー グ |
|---|--------------------|----------------------|----------------------|----|--|-------------------|
| 1 | 藤井 千帆 (ロイヤルクラブ) | 阪路 彩加 (草津東高校) | 山内万由香 (ever free) | | | |
| 2 | 西村 未菜 (近畿大学) | 田中 由美 (仏教大学) | 松本 侑子 (ever free) | | | |
| 3 | 陶 聡 (ロイヤルクラブ) | 岡田あゆみ (滋賀学園高) | 山本 恭子 (ever free) | | | |
| 4 | 古川 香里 (安曇川高教員) | 藤谷 祥衣 (ever free) | 尉 孟 暁 (中京学院大学) | | | |
| 5 | 木村 友美 (中京学院大学) | 伊藤 さゆり (滋賀大学) | 木内 彩子 (ロイヤルクラブ) | | | |

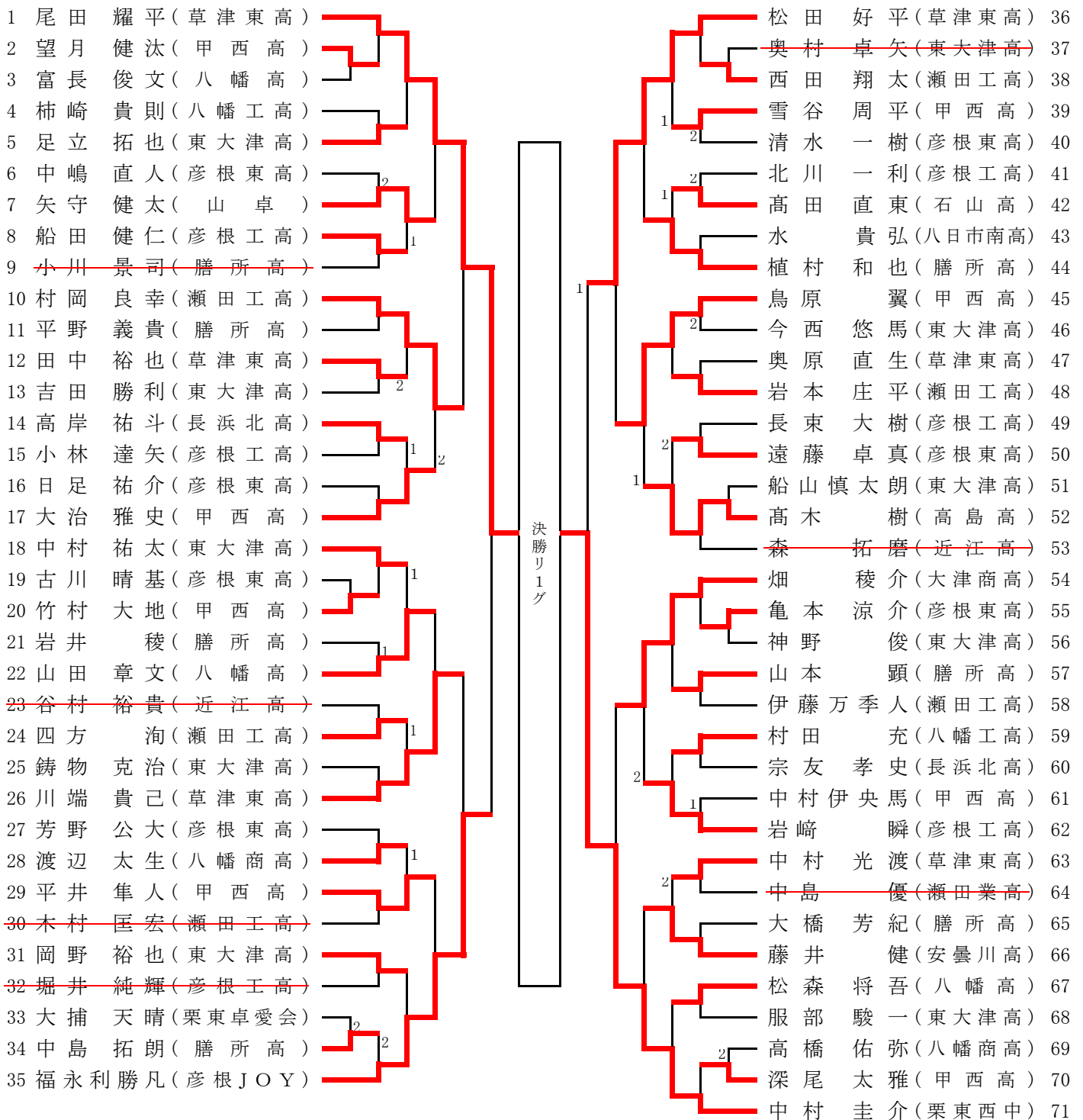
決勝リーグ (～5位)

| No. | なまえ | 1 | 2 | 3 | 4 | 5 | 得点 | 順位 |
|-----|----------------|-----|-----|-----|-----|-----|----|----|
| 1 | 藤井千帆 (ロイヤル) | | 3-1 | 3-1 | 1-3 | 0-3 | 6 | 3 |
| 2 | 木村友美 (中京学大) | 1-3 | | 3-0 | 0-3 | 1-3 | 5 | 4 |
| 3 | 古川香里 (安曇川高) | 1-3 | 0-3 | | 0-3 | 0-3 | 4 | 5 |
| 4 | 陶 聡 (ロイヤル) | 3-1 | 3-0 | 3-0 | | 3-0 | 8 | 1 |
| 5 | 西村美菜 (近畿大学) | 3-0 | 3-1 | 3-0 | 0-3 | | 7 | 2 |

順位リーグ (6～10位)

| No. | なまえ | 1 | 2 | 3 | 4 | 5 | 得点 | 順位 |
|-----|---------------------|-----|-----|-----|-----|-----|----|----|
| 1 | 阪路彩加 (草津東高) | | 0-3 | 3-2 | 3-2 | 1-3 | 6 | 9 |
| 2 | 伊藤さゆり (滋賀大学) | 3-0 | | 3-0 | 0-3 | 3-1 | 7 | 7 |
| 3 | 藤谷祥衣 (ever free) | 2-3 | 0-3 | | 1-3 | 1-3 | 4 | 10 |
| 4 | 岡田あゆみ (滋賀学園) | 2-3 | 3-0 | 3-1 | | 3-0 | 7 | 6 |
| 5 | 田中由美 (仏教大学) | 3-1 | 1-3 | 3-1 | 0-3 | | 6 | 8 |

ジュニア男子 (1)



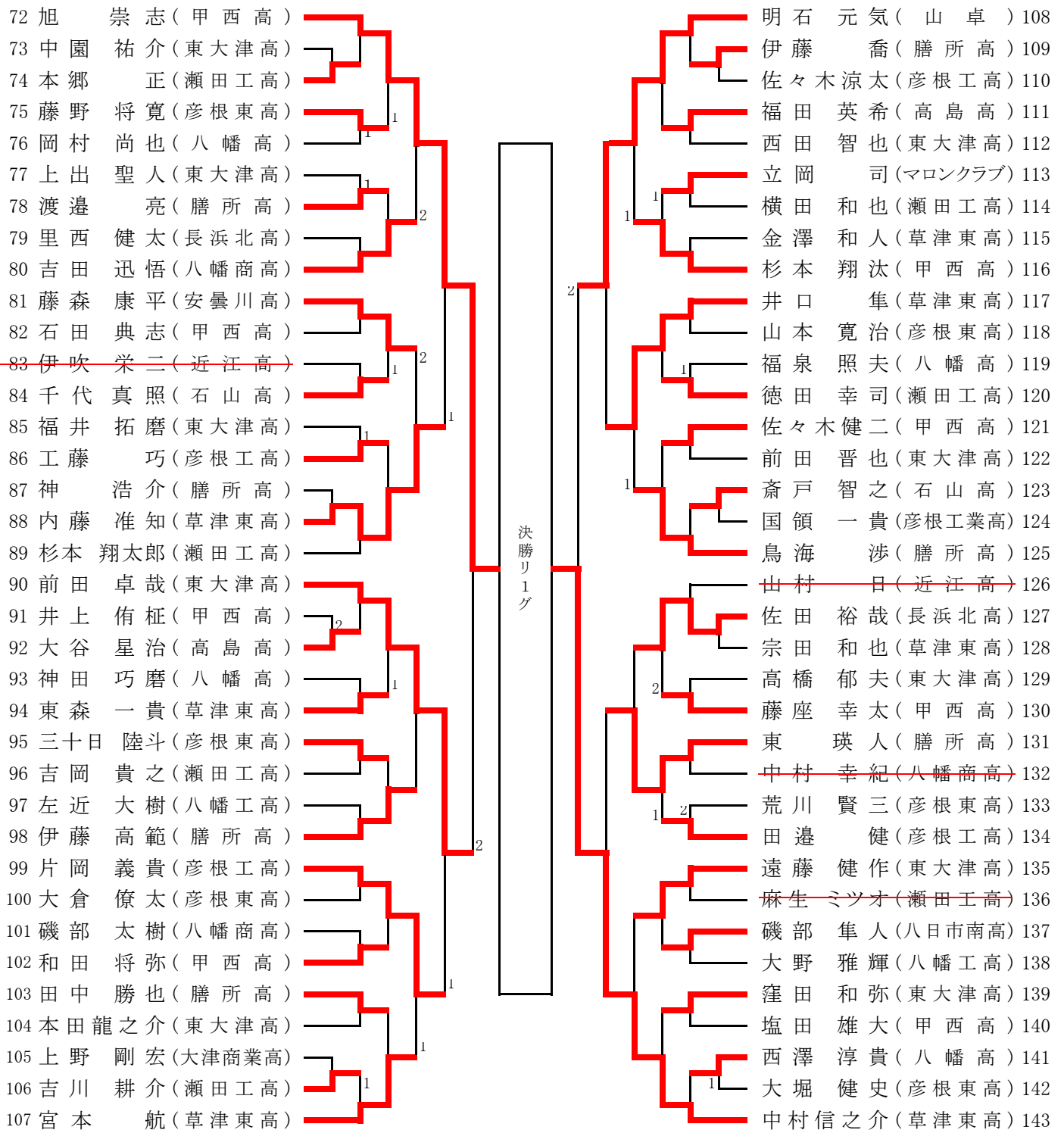
決勝リーグ (1～4位)

| No. | なまえ | 1 | 2 | 3 | 4 | 得点 | 順位 |
|-----|-----------------|-----|-----|-----|-----|----|----|
| 1 | 尾田耀平 (草津東高) | | 3-0 | 0-3 | 3-0 | 5 | 2 |
| 2 | 中村信之介 (草津東高) | 0-3 | | 3-1 | 2-3 | 4 | 3 |
| 3 | 旭 崇志 (甲西高) | 0-3 | 1-3 | | 2-3 | 3 | 4 |
| 4 | 中村圭介 (栗東西中) | 3-0 | 3-2 | 3-2 | | 6 | 1 |

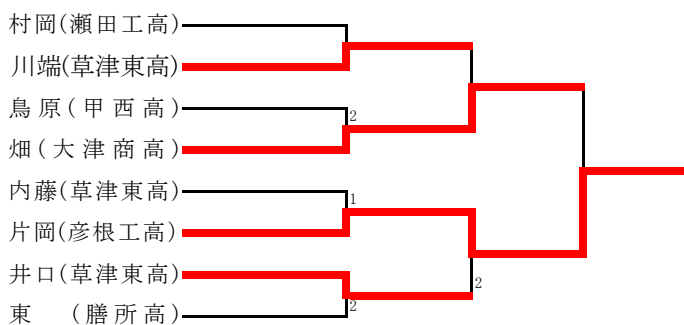
順位リーグ (5～8位)

| No. | なまえ | 1 | 2 | 3 | 4 | 得点 | 順位 |
|-----|------------------|-----|-----|-----|-----|----|----|
| 1 | 福永利勝凡 (彦根JOY) | | 3-0 | 1-3 | 0-3 | 4 | 7 |
| 2 | 前田卓哉 (東大津高) | 0-3 | | 2-3 | 0-3 | 3 | 8 |
| 3 | 明石元気 (山卓) | 3-1 | 3-2 | | 3-2 | 6 | 5 |
| 4 | 松田好平 (草津東高) | 3-0 | 3-0 | 2-3 | | 5 | 6 |

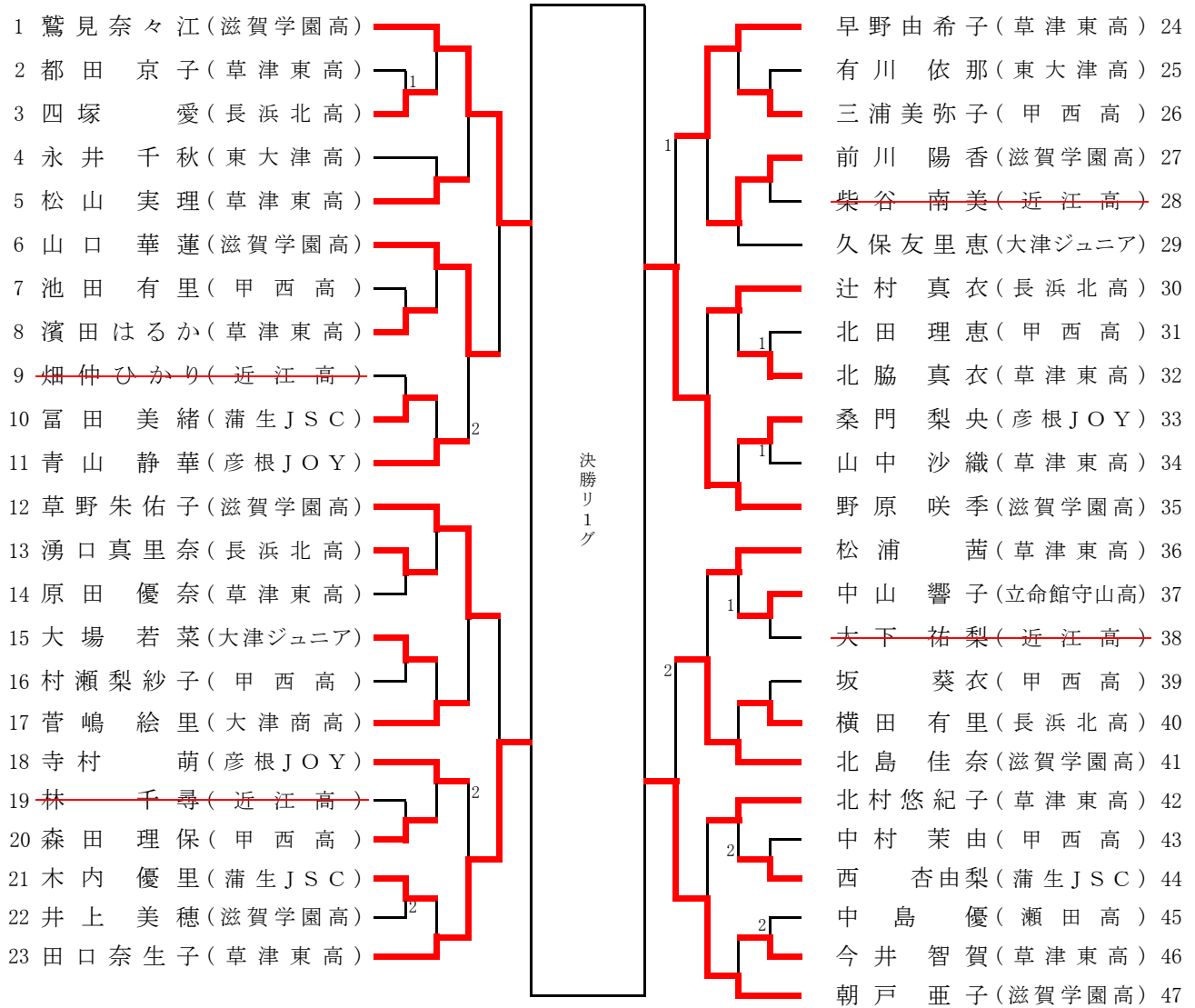
ジュニア男子 (2)



順位決定トーナメント (9~10位)



ジュニア女子



決勝リーグ (1~4位)

| No. | なまえ | 1 | 2 | 3 | 4 | 得点 | 順位 |
|-----|-----------------|-----|-----|-----|-----|----|----|
| 1 | 鷺見奈々江 (滋賀学高) | | 3-0 | 2-3 | 3-1 | 5 | 2 |
| 2 | 朝戸亜子 (滋賀学高) | 0-3 | | 2-3 | 3-1 | 4 | 3 |
| 3 | 野原咲季 (滋賀学高) | 3-2 | 3-2 | | 1-3 | 5 | 1 |
| 4 | 田口奈生子 (草津東高) | 1-3 | 1-3 | 3-1 | | 4 | 4 |

順位リーグ (5~8位)

| No. | なまえ | 1 | 2 | 3 | 4 | 得点 | 順位 |
|-----|-----------------|-----|-----|-----|-----|----|----|
| 1 | 山口華蓮 (滋賀学高) | | 3-1 | 2-3 | 3-2 | 5 | 5 |
| 2 | 北島佳奈 (滋賀学高) | 1-3 | | 3-1 | 3-1 | 5 | 6 |
| 3 | 早野由希子 (草津東高) | 3-2 | 1-3 | | 0-3 | 4 | 8 |
| 4 | 草野朱佑子 (滋賀学高) | 2-3 | 1-3 | 3-0 | | 4 | 7 |

順位決定トーナメント (9~10位)

