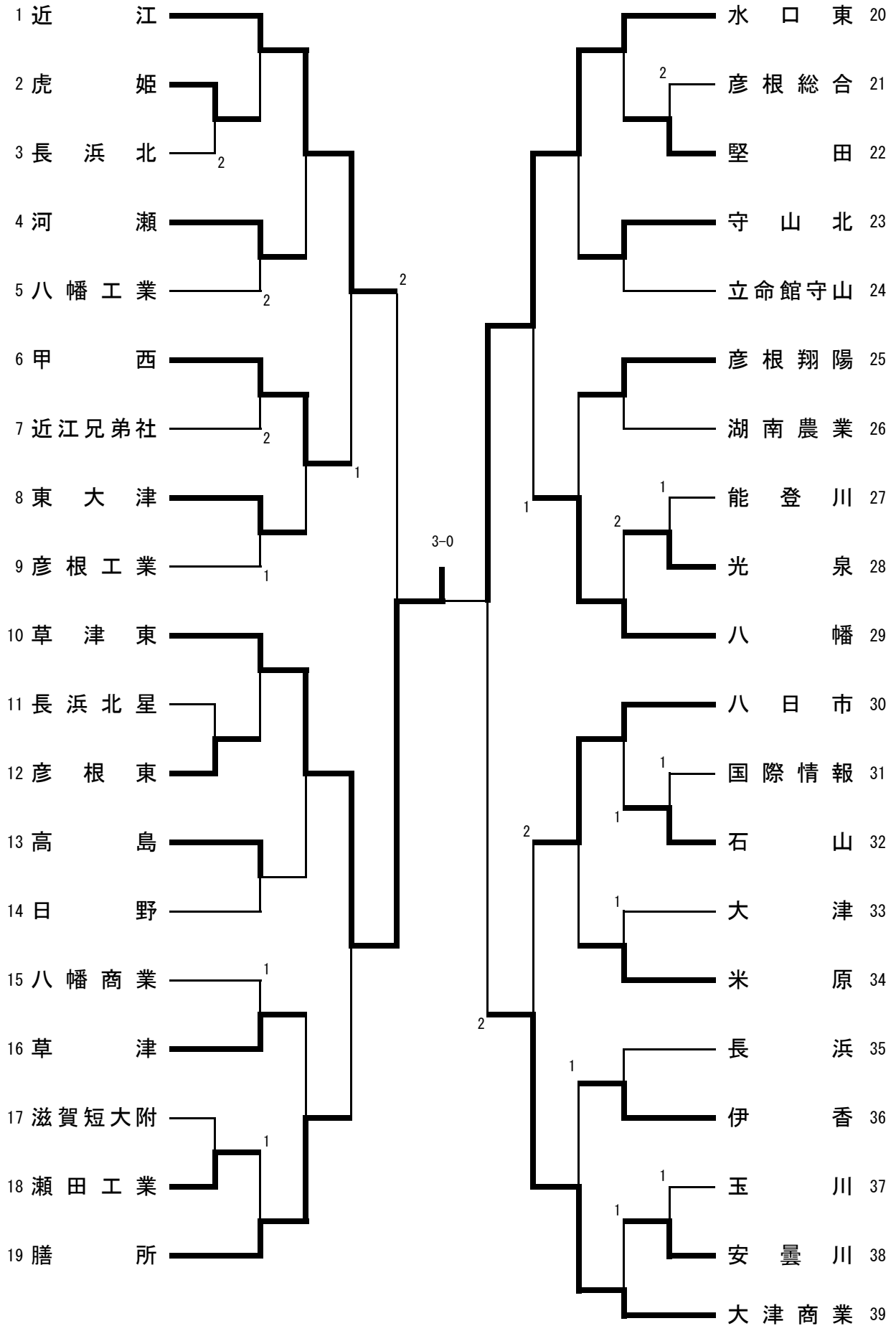
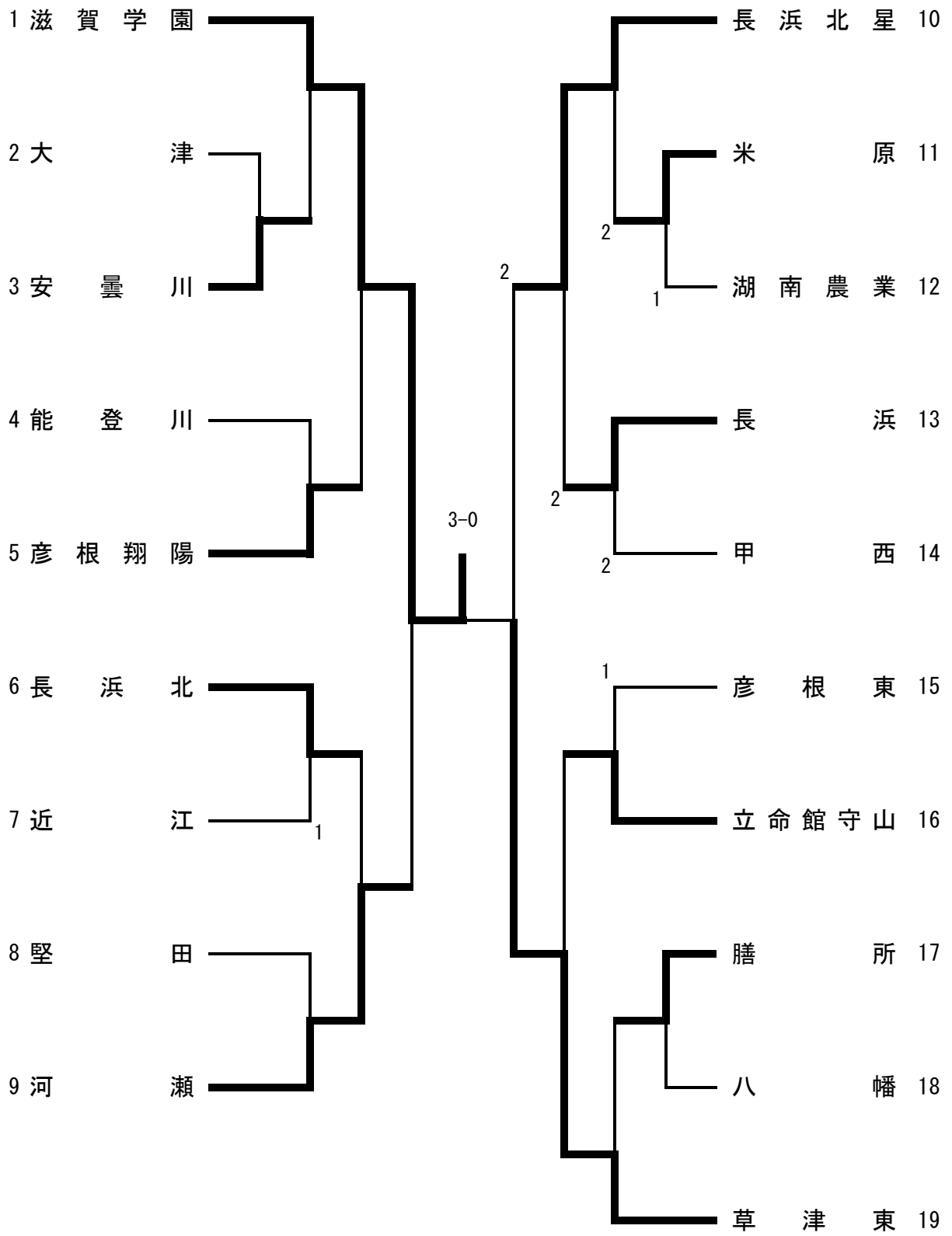


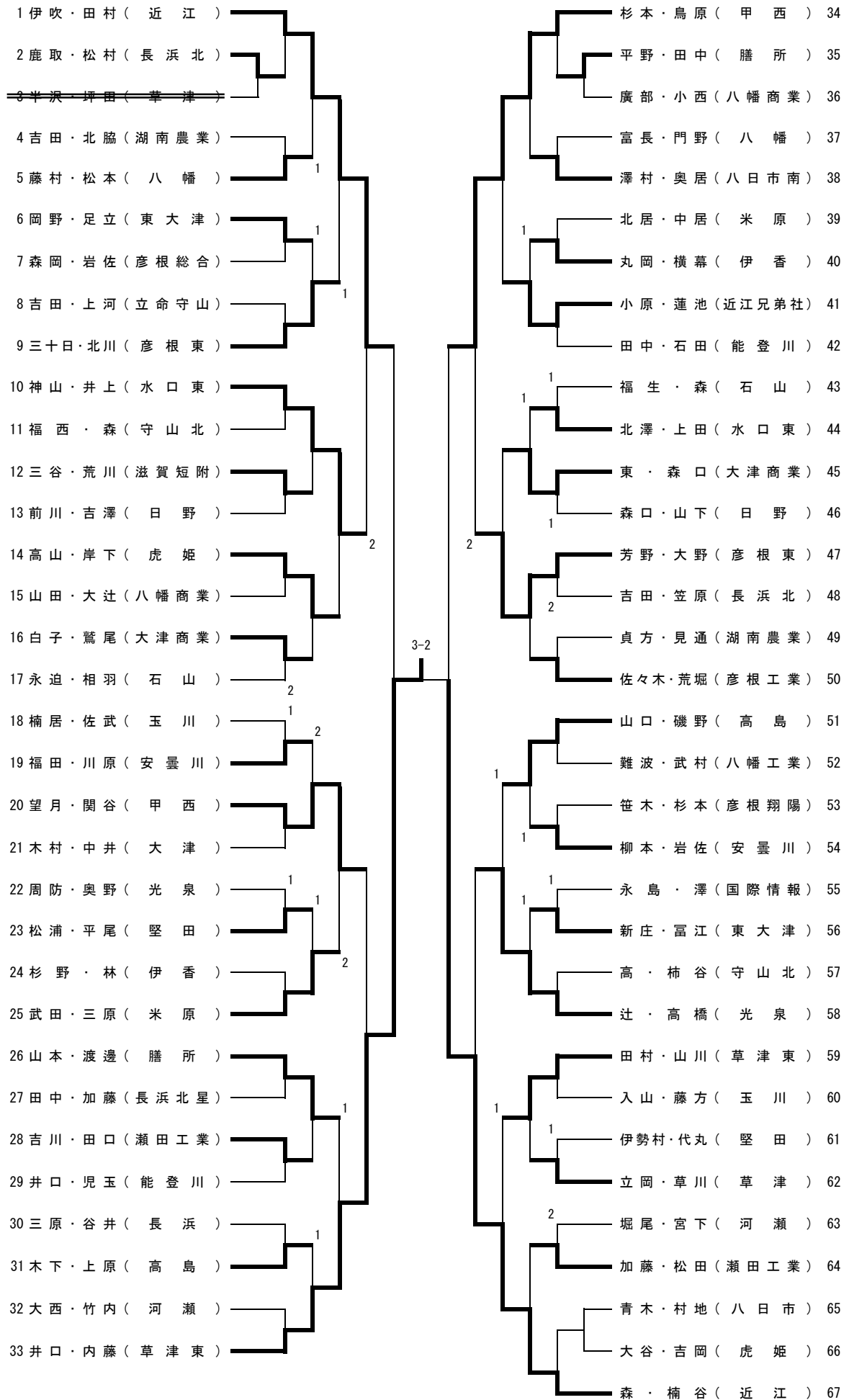
男子学校対抗



女子学校对抗



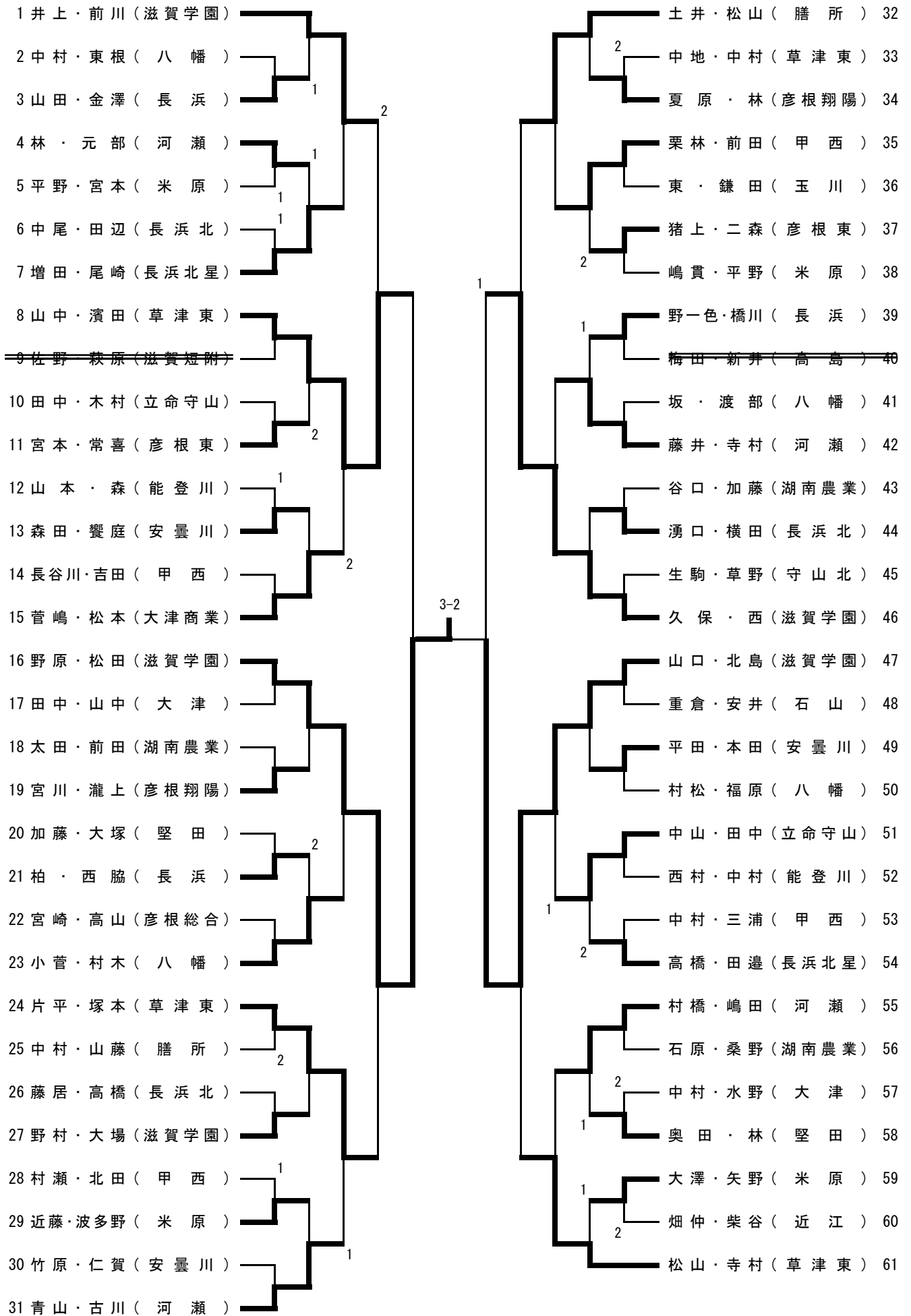
男子ダブルス (1)



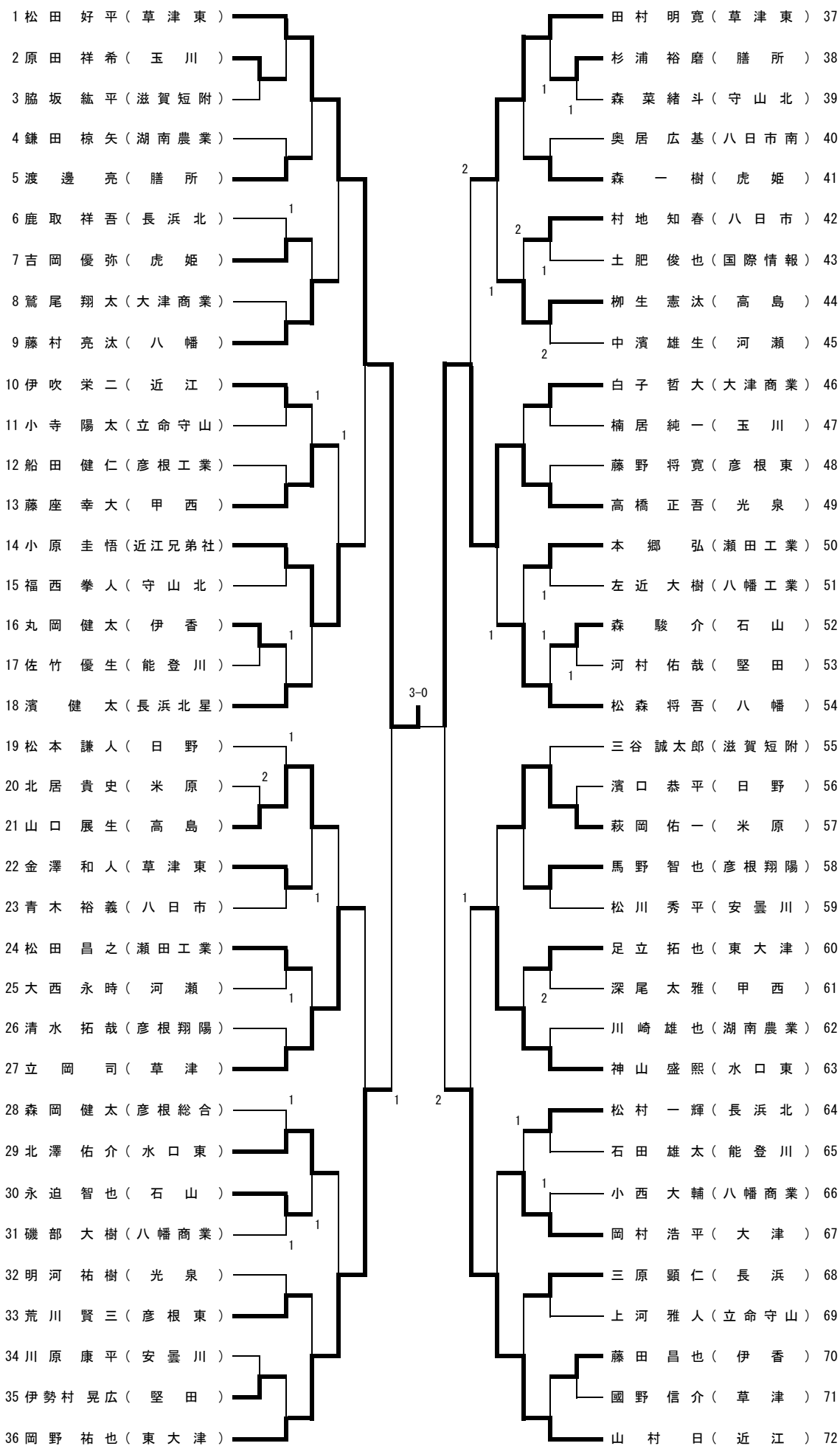
男子ダブルス (2)

68 山村・福永 (近 江)		清水・山本 (彦 根 東) 102
69 田 中・田 中 (河 瀬)		丸 本・田 邊 (近 江) 103
70 馬 野・清 水 (彦 根 翔 陽)		山 田・徳 地 (湖 南 農 業) 104
71 北 居・外 村 (米 原)		土 肥・増 田 (国 際 情 報) 105
72 西 出・西 垣 (甲 南)		江 口・山 元 (水 口 東) 106
73 栗 原・河 村 (堅 田)		辻 ・ 河 野 (高 島) 107
74 登 淵・日 江 井 (草 津)		萩 岡・溝 井 (米 原) 108
75 古 川・松 崎 (彦 根 東)		北 岡・佐 竹 (能 登 川) 109
76 藤 森・上 田 (安 曇 川)		窪 田・望 月 (東 大 津) 110
77 渡 辺・磯 部 (八 幡 商 業)	1	中 尾・田 中 (近 江 兄 弟 社) 111
78 山 川・布 施 (玉 川)		雪 谷・深 尾 (甲 西) 112
79 高 山・横 井 (八 幡)		杉 浦・水 野 (膳 所) 113
80 荒 田・岡 村 (大 津)	2	本 郷・多 胡 (瀬 田 工 業) 114
81 野 田・井 田 (八 日 市)		寺 田・馬 場 (河 瀬) 115
82 川 上・宗 友 (長 浜 北)		上 田・若 原 (彦 根 翔 陽) 116
83 藤 田・横 田 (伊 香)	2	林 ・ 奥 村 (立 命 守 山) 117
84 森 本・福 本 (日 野)		岸 本・堀 原 (石 山) 118
85 辻 ・ 寺 田 (守 山 北)		谷 口・丸 岡 (伊 香) 119
86 山 村・石 井 (能 登 川)	1	森 ・ 浅 見 (虎 姫) 120
87 神 ・ 竹 林 (膳 所)		平 川・大 西 (滋 賀 短 附) 121
88 北 村・堀 井 (石 山)	2	濱 ・ 中 谷 (長 浜 北 星) 122
89 金 澤・森 岡 (草 津 東)	1	畑 ・ 藤 田 (大 津 商 業) 123
90 乾 ・ 尾 崎 (水 口 東)		筈 井・田 中 (玉 川) 124
91 前 田・加 藤 (東 大 津)	1	早 藤・堅 田 (安 曇 川) 125
92 船 田・国 領 (彦 根 工 業)	1	上 田・神 吉 (堅 田) 126
93 村 田・吉 田 (八 幡 工 業)		谷 ・ 横 田 (光 泉) 127
94 藤 座 ・ 館 (甲 西)		富 田・日 夏 (日 野) 128
95 甲 斐・甲 斐 (大 津 商 業)		櫛 田・岩 村 (彦 根 総 合) 129
96 川 崎・鎌 田 (湖 南 農 業)		山 本・橋 本 (守 山 北) 130
97 山 田・明 河 (光 泉)	1	松 森・神 田 (八 幡) 131
98 三 浦・柳 生 (高 島)		井 関・小 川 (草 津) 132
99 太 田・奥 野 (国 際 情 報)	1	中 川・片 山 (長 浜 北) 133
100 浅 田・熊 谷 (虎 姫)	1	岡 田・長 谷 川 (八 幡 商 業) 134
101 伊 藤・藤 田 (瀬 田 工 業)	2	松 田・明 石 (草 津 東) 135

女子ダブルス



男子シングルス (1)



男子シングルス (2)

73 畑 稜 介 (大 津 商 業)		鳥 原 翼 (甲 西) 109
74 横 田 大 和 (伊 香)		奥 原 直 生 (草 津 東) 110
75 大 橋 芳 紀 (膳 所)		1 谷 井 拓 哉 (長 浜) 111
76 武 村 直 紀 (滋 賀 短 附)		熊 谷 洸 貴 (虎 姫) 112
77 宮 下 充 浩 (河 瀬)		武 村 貴 大 (八 幡 工 業) 113
78 北 川 貴 大 (彦 根 東)		柳 本 穂 高 (安 曇 川) 114
79 福 山 裕 太 (玉 川)		貞 方 洋 平 (湖 南 農 業) 115
80 金 森 皓 平 (虎 姫)	1	1 栗 原 健 佑 (堅 田) 116
81 永 島 泰 (国 際 情 報)		竹 林 一 斗 (膳 所) 117
82 柿 谷 勇 (守 山 北)		30 日 陸 斗 (彦 根 東) 118
83 河 野 貴 聖 (高 島)	1	甲 斐 達 也 (大 津 商 業) 119
84 澤 村 勇 太 (八 日 市 南)		木 村 悠 真 (大 津) 120
85 笠 原 治 紀 (長 浜 北)		2 團 良 太 (立 命 守 山) 121
86 大 野 雅 輝 (八 幡 工 業)		2 富 長 俊 文 (八 幡) 122
87 西 出 大 輔 (甲 南)		山 田 圭 祐 (八 幡 商 業) 123
88 門 野 哲 也 (八 幡)	1	1 奥 野 慎 也 (国 際 情 報) 124
89 廣 部 仁 基 (八 幡 商 業)		北 村 優 弥 (米 原) 125
90 堀 原 大 地 (石 山)	1	加 藤 和 馬 (瀨 田 工 業) 126
91 笹 木 一 希 (彦 根 翔 陽)	1	加 藤 健 (東 大 津) 127
92 沢 井 雅 哉 (安 曇 川)	2	鶴 飼 智 之 (水 口 東) 128
93 加 藤 翔 伍 (長 浜 北 星)	2	宗 友 孝 史 (長 浜 北) 129
94 吉 田 雄 一 (湖 南 農 業)		小 川 晃 一 (草 津) 130
95 新 庄 雄 仁 (東 大 津)		田 中 篤 伺 (能 登 川) 131
96 松 浦 勇 樹 (堅 田)		2 岩 佐 駿 介 (彦 根 総 合) 132
97 蓮 池 智 仁 (近 江 兄 弟 社)		谷 清 隆 (光 泉) 133
98 北 居 淳 史 (米 原)	2	横 幕 晃 弘 (伊 香) 134
99 雪 谷 周 平 (甲 西)		野 田 晋 太 郎 (八 日 市) 135
100 豊 留 大 樹 (近 江)		1 福 本 稔 央 (日 野) 136
101 森 口 清 幸 (日 野)		橋 本 涼 平 (守 山 北) 137
102 門 田 育 也 (立 命 守 山)		辻 悠 斗 (高 島) 138
103 西 川 雄 登 (能 登 川)		筈 井 駿 也 (玉 川) 139
104 多 胡 幸 能 (瀨 田 工 業)		1 荒 堀 卓 磨 (彦 根 工 業) 140
105 乾 大 智 (水 口 東)		荒 川 翔 太 (滋 賀 短 附) 141
106 奥 野 裕 也 (光 泉)		高 木 雅 仁 (河 瀬) 142
107 末 谷 啓 人 (草 津)		立 入 亮 人 (石 山) 143
108 内 藤 准 知 (草 津 東)		森 拓 磨 (近 江) 144

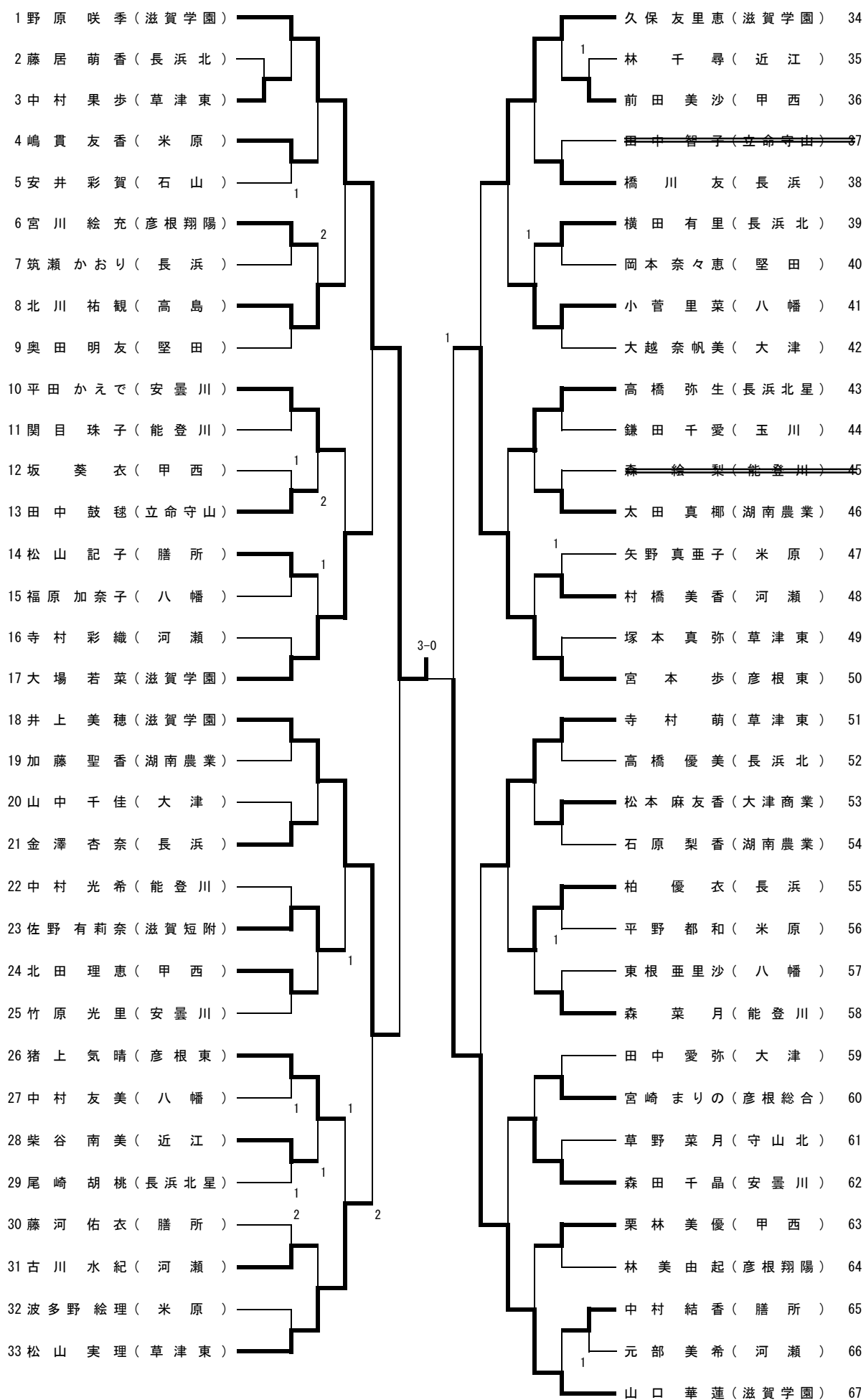
男子シングルス (3)

145 田村 昌裕 (近江)		井口 隼 (草津東) 181
146 小川 景司 (膳所)		小柳津 顕 (立命守山) 182
147 小澤 善樹 (八日市南)		森 将平 (長浜北) 183
148 田中 達也 (玉川)		平野 鉄馬 (八幡工業) 184
149 中川 裕介 (長浜北)		谷口 貴彦 (伊香) 185
150 佐々木 涼太 (彦根工業)		汪日 友也 (水口東) 186
151 清水 聡 (堅田)	2	田邊 貴之 (近江) 187
152 小森 誠 (日野)		池田 正男 (能登川) 188
153 山元 大生 (水口東)		武田 悠暉 (米原) 189
154 平川 智史 (滋賀短附)		磯野 正 (高島) 190
155 甲斐 史也 (大津商業)	2	見通 健 (湖南農業) 191
156 井上 昌彦 (立命守山)		1 櫛田 善生 (彦根総合) 192
157 吉田 徳久 (長浜)		平尾 拓也 (堅田) 193
158 前田 晋也 (東大津)		田口 信広 (瀬田工業) 194
159 宗田 和也 (草津東)	1	東 丈裕 (大津商業) 195
160 三浦 和史 (高島)	2	1 中井 亮太 (大津) 196
161 岡本 啓吾 (甲南高養)		田中 祥宏 (近江兄弟社) 197
162 渡辺 太生 (八幡商業)		3-0 高山 雅規 (虎姫) 198
163 藤田 皓大 (瀬田工業)		窪田 和弥 (東大津) 199
164 亀本 涼介 (彦根東)		田中 将磨 (河瀬) 200
165 青木 聡志 (八日市)	2	1 周防 典幸 (光泉) 201
166 岸下 尚樹 (虎姫)		八木 亮介 (滋賀短附) 202
167 横田 祐介 (光泉)	1	増田 守 (国際情報) 203
168 松本 佳希 (八幡)		1 辻 拓馬 (守山北) 204
169 釜淵 颯太 (草津)		1 井 関 真 (草津) 205
170 岸本 秀隆 (石山)	1	富田 真生 (日野) 206
171 山川 弘輝 (草津東)	2	神田 巧磨 (八幡) 207
172 結城 和也 (守山北)	2	1 上田 純平 (安曇川) 208
173 藤原 誠 (能登川)	1	2 布施 琢也 (玉川) 209
174 武田 知也 (米原)		上田 和幸 (彦根翔陽) 210
175 澤山 昌宏 (河瀬)		山本 顕 (膳所) 211
176 北 脇 篤 (湖南農業)	1	1 田中 聖也 (長浜北星) 212
177 中島 直哉 (甲西)		長谷川 智之 (八幡商業) 213
178 林 翔一 (伊香)		山本 寛治 (彦根東) 214
179 吉田 翔太 (八幡工業)		1 相羽 康寛 (石山) 215
180 藤森 康平 (安曇川)		杉本 翔汰 (甲西) 216

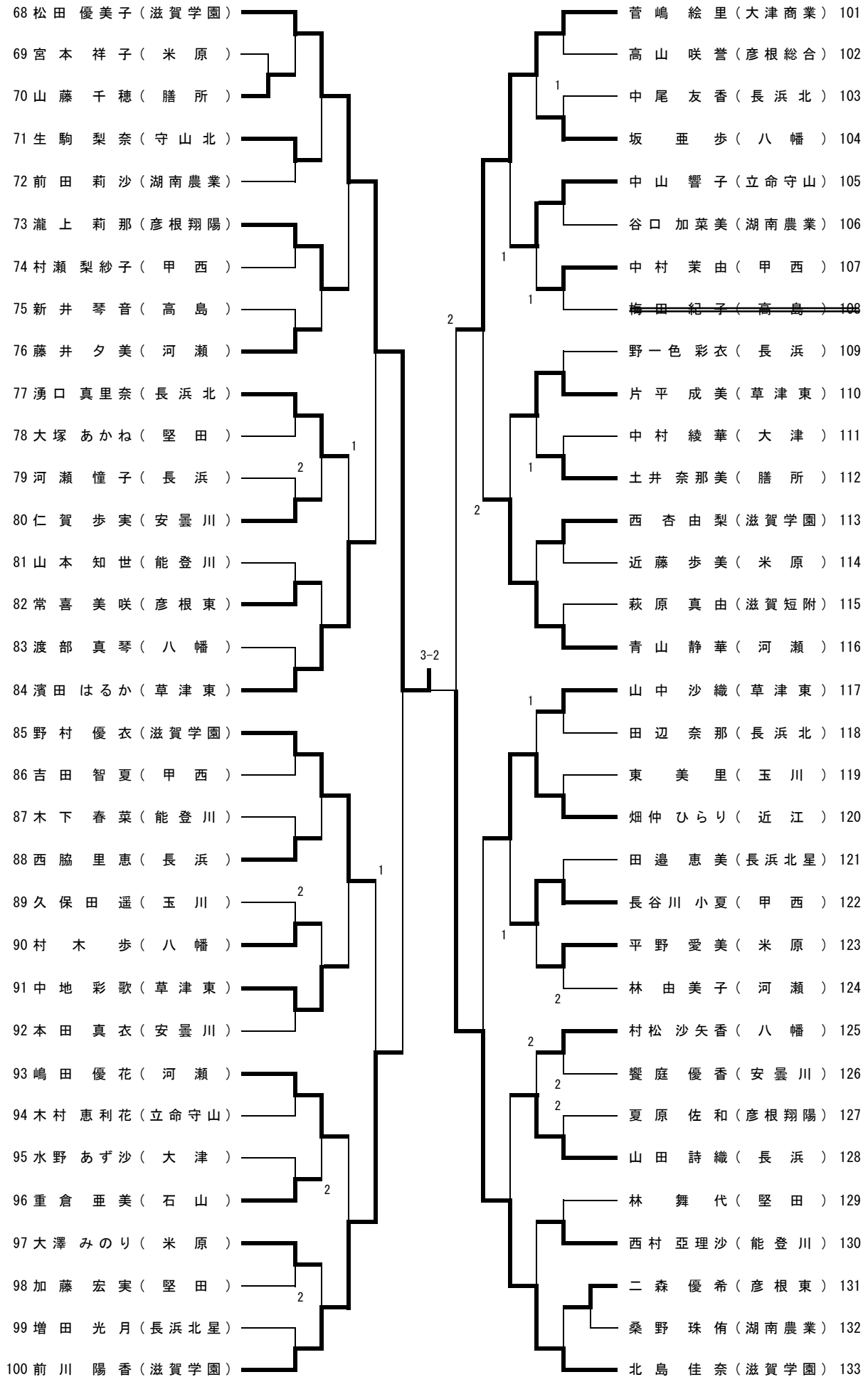
男子シングルス (4)

217 福永利勝凡 (近江)		楠谷聖也 (近江) 253
218 外村拓也 (米原)	1	丸岡大就 (虎姫) 254
219 又吉海斗 (玉川)		吉澤憲珠 (日野) 255
220 竹内充浩 (河瀬)		草川翔太 (草津) 256
221 神田洋佑 (膳所)		1 国領一貴 (彦根工業) 257
222 西澤涼貴 (八幡)	1	山田庸平 (光泉) 258
223 岩村祥利 (彦根総合)		1 佐武知明 (玉川) 259
224 北村和輝 (石山)		福生瑞希 (石山) 260
225 井上知己 (水口東)		松宮建太 (河瀬) 261
226 大野大樹 (彦根東)	2	早藤忠司 (安曇川) 262
227 森岡慎平 (草津東)	1	望月大樹 (東大津) 263
228 難波隼佑 (八幡工業)		1 川上史弘 (長浜北) 264
229 井田旭洋 (八日市)		1 尾崎陽 (水口東) 265
230 木下大輝 (高島)	2	1 三原寛哉 (米原) 266
231 澤翼 (国際情報)		森口眞行 (大津商業) 267
232 日江井雄大 (草津)		2 上原智哉 (高島) 268
233 大辻誠 (八幡商業)	2	高山幹保 (八幡) 269
234 山下遼 (湖南農業)	1	2 鵜野一志 (能登川) 270
235 森本和輝 (日野)	1	芳野公大 (彦根東) 271
236 望月健汰 (甲西)		2 岡田拓実 (八幡商業) 272
237 高橋拓吏 (能登川)	1	吉田恭平 (立命守山) 273
238 荒田智晴 (大津)		2 寺田光彦 (守山北) 274
239 岩佐祐希 (安曇川)	2	1 村田充 (八幡工業) 275
240 上田真一 (堅田)		西垣阿斗 (甲南) 276
241 浅見健太郎 (虎姫)		岩井稜 (膳所) 277
242 杉野孝行 (伊香)	2	中谷良規 (長浜北星) 278
243 日置裕斗 (立命守山)		伊藤万季人 (瀬田工業) 279
244 吉田憲太郎 (長浜北)		杉本涼介 (彦根翔陽) 280
245 吉川耕介 (瀬田工業)		丸岡吉昭 (伊香) 281
246 大西紘史 (滋賀短附)		北村統太 (滋賀短附) 282
247 辻亮佑 (光泉)		福島大佑 (甲西) 283
248 高正宣 (守山北)	1	神吉翔 (堅田) 284
249 若原克樹 (彦根翔陽)		中尾優太 (近江兄弟社) 285
250 富江翔太 (東大津)	2	太田啓介 (国際情報) 286
251 斉田貴之 (長浜)		1 徳地拓人 (湖南農業) 287
252 藤田雄大 (大津商業)		明石元気 (草津東) 288

女子ソフトボール (1)



女子シングルス (2)



記 録

平成22年度 秋季総合体育大会 卓球競技
平成22年10月28日～10月30日
草津市総合体育館

男子学校対抗準決勝

草津東		3 対 2		近江	
1S	井口隼	2	13 11 11 11 7	15 9 13 9 11	3 森拓磨
2S	明石元気	3	11 11 11	9 8 9	0 楠谷聖也
3D	松田好平 明石元気	3	11 11 10 12	7 7 12 10	1 福永利勝 凡 田村昌裕
4S	内藤准知	0	8 2 11	11 11 13	3 福永利勝 凡
5S	松田好平	3	11 10 11 11	8 12 9 8	1 田村昌裕

女子学校対抗準決勝

滋賀学園		3 対 1		河瀬	
1S	野原咲季	3	11 11 11	2 3 5	0 村橋美香
2S	山口華蓮	0	6 9 7	11 11 11	3 青山静華
3D	野原咲季 松田優美 子	3	11 11 11	9 2 4	0 青山静華 古川水紀
4S	松田優美 子	3	11 11 11	4 3 4	0 嶋田優花
5S	前川陽香				古川水紀

水口東		3 対 2		大津商業	
1S	乾大智	0	7 6 8	11 11 11	3 藤田雄大
2S	井上知己	3	11 11 11	6 4 8	0 東丈裕
3D	神山盛熙 山元大生	3	11 5 8 11 11	7 11 11 6 9	2 畑稜介 藤田雄大
4S	山元大生	1	11 3 18 6	9 11 20 11	3 畑稜介
5S	神山盛熙	3	11 11 11	1 6 4	0 森口眞行

草津東		3 対 2		長浜北星	
1S	寺村萌	3	11 11 11	7 6 4	0 増田光月
2S	中地彩歌	0	7 8 2	11 11 11	3 田邊恵美
3D	寺村萌 松山実理	2	6 11 5 13 9	11 5 11 11 11	3 田邊恵美 高橋弥生
4S	松山実理	3	11 11 11	5 2 5	0 高橋弥生
5S	山中沙織	3	11 11 11	3 4 2	0 尾崎胡桃

男子学校対抗決勝

草津東		3 対 0		水口東	
1S	井口隼	3	11 12 11	9 10 9	0 井上知己
2S	明石元気	3	11 11 13	8 4 11	0 神山盛熙
3D	松田好平 明石元気	3	8 11 11 11	11 6 8 6	1 神山盛熙 山元大生
4S	松田好平				山元大生
5S	内藤准知				乾大智

女子学校対抗決勝

滋賀学園		3 対 0		草津東	
1S	山口華蓮	3	11 11 11	4 2 8	0 松山実理
2S	野原咲季	3	11 11 11	2 6 2	0 寺村萌
3D	野原咲季 松田優美 子	3	11 11 13	2 4 11	0 片平成美 塚本真弥
4S	松田優美 子				山中沙織
5S	北島佳奈				片平成美

記

録

平成22年度 秋季総合体育大会 卓球競技
 平成22年10月28日～10月30日
 草津市総合体育館

男子シングルス準決勝

松田 好平 (草津東)	3	6 — 11 11 — 4 13 — 11 10 — 12 11 — 6	2	内藤 准知 (草津東)
明石 元気 (草津東)	3	11 — 5 9 — 11 11 — 9 12 — 10 —	1	田村 昌裕 (近江)

女子シングルス準決勝

野原 咲季 (滋賀学園)	3	11 — 7 11 — 9 15 — 13 — —	0	山口 華蓮 (滋賀学園)
松田 優美子 (滋賀学園)	3	9 — 11 11 — 9 11 — 9 9 — 11 11 — 5	2	北島 佳奈 (滋賀学園)

男子シングルス決勝

明石 元気 (草津東)	3	4 — 11 13 — 11 6 — 11 11 — 8 11 — 6	2	松田 好平 (草津東)
----------------	---	---	---	----------------

女子シングルス決勝

野原 咲季 (滋賀学園)	3	11 — 9 11 — 7 7 — 11 11 — 7 —	1	松田 優美子 (滋賀学園)
-----------------	---	---	---	------------------

男子ダブルス準決勝

井口 隼 内藤 准知 (草津東)	3	6 — 11 11 — 9 8 — 11 18 — 16 11 — 9	2	森 拓磨 楠谷 聖也 (近江)
松田 好平 明石 元気 (草津東)	3	11 — 2 11 — 6 11 — 9 — —	0	山村 日 福永 利勝凡 (近江)

女子ダブルス準決勝

野原 咲季 松田 優美子 (滋賀学園)	3	11 — 8 11 — 9 11 — 4 — —	0	山中 沙織 濱田 はるか (草津東)
山口 華蓮 北島 佳奈 (滋賀学園)	3	11 — 8 9 — 11 11 — 9 11 — 4 —	1	久保 友里恵 西 杏由梨 (滋賀学園)

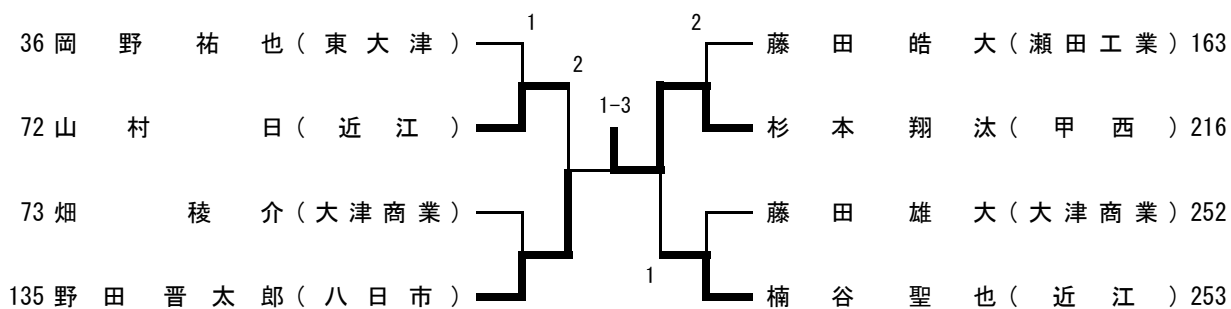
男子ダブルス決勝

松田 好平 明石 元気 (草津東)	3	13 — 11 11 — 5 11 — 7 — —	0	井口 隼 内藤 准知 (草津東)
-------------------------	---	---------------------------------------	---	------------------------

女子ダブルス決勝

野原 咲季 松田 優美子 (滋賀学園)	3	11 — 7 7 — 11 12 — 10 9 — 11 11 — 4	2	山口 華蓮 北島 佳奈 (滋賀学園)
---------------------------	---	---	---	--------------------------

男子シングルス（近畿新人大会出場選考試合）



女子シングルス（近畿新人大会出場選考試合）

