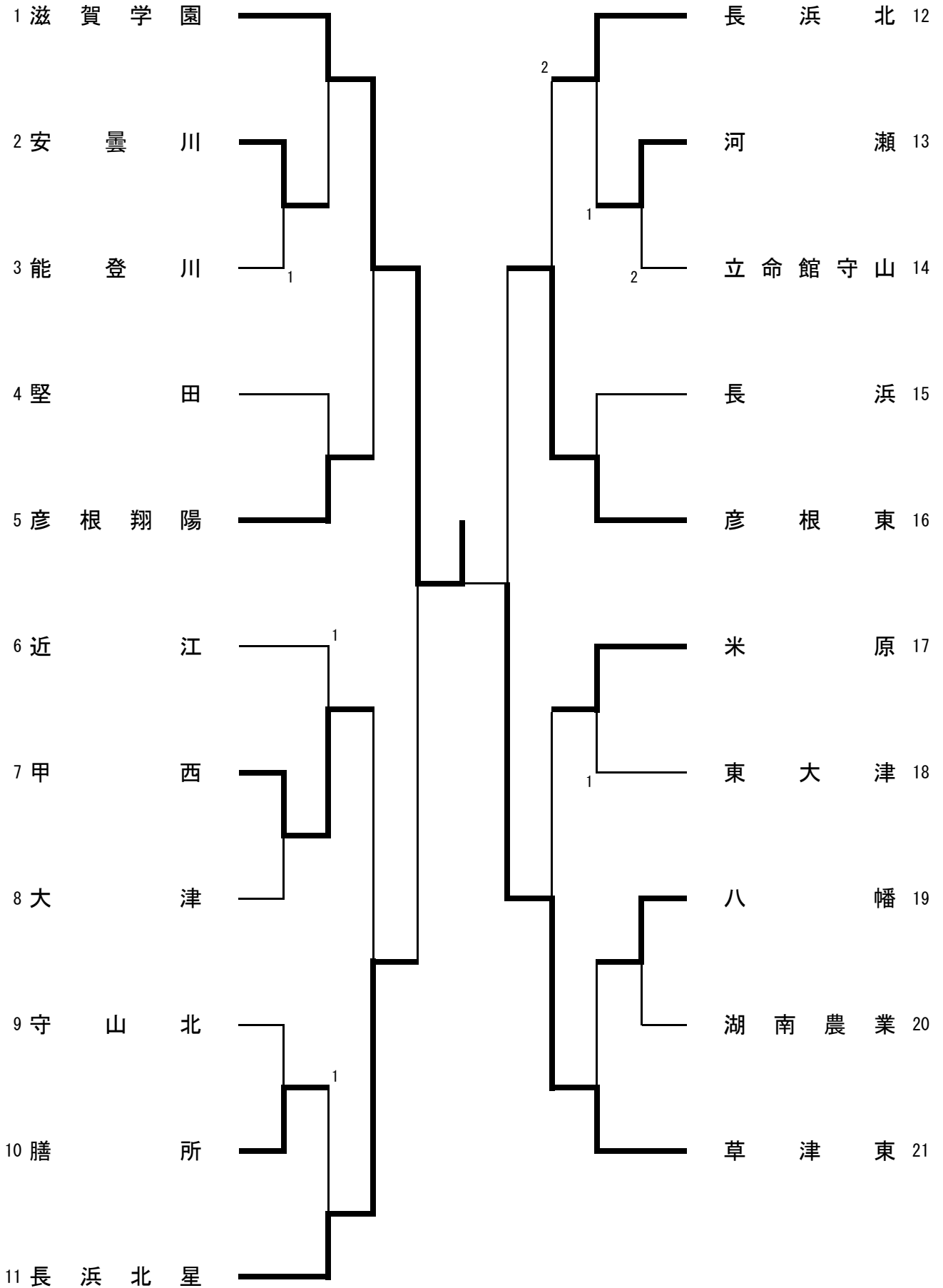


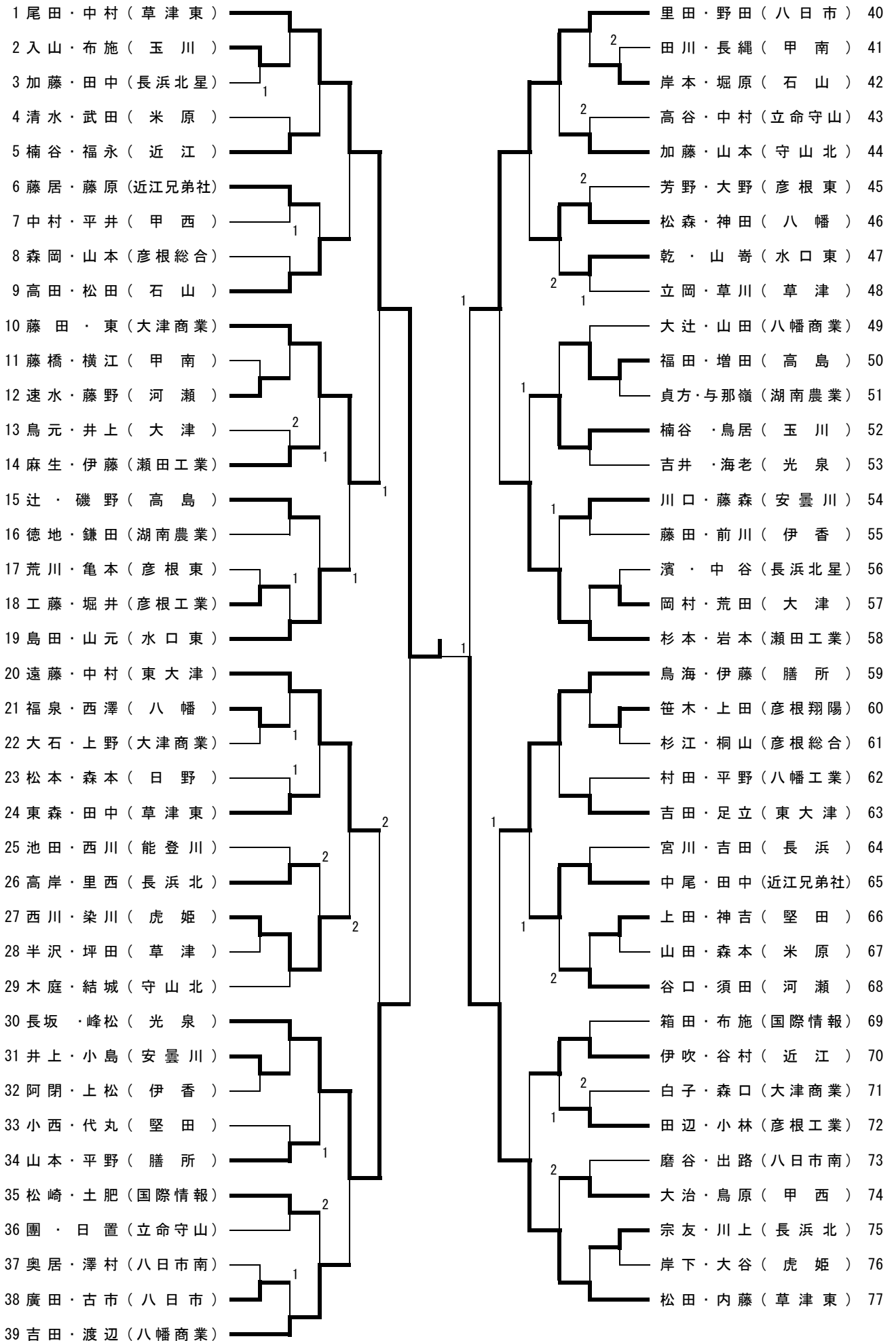
男子学校对抗

1 草津東		彦根工業 21
2 彦根翔陽		甲南 22
3 米原		八幡商業 23
4 湖南農業		日野 24
5 八日市南		草津 25
6 八幡工業		高島 26
7 大津商業		東大津 27
8 近江兄弟社		水口東 28
9 長浜北		守山北 29
10 近江		石山 30
11 安曇川		八日市 31
12 能登川		大津 32
13 八幡		彦根総合 33
14 彦根東		立命館守山 34
15 膳所		河瀬 35
16 伊香		国際情報 36
17 光泉		堅田 37
18 長浜		瀬田工業 38
19 虎姫		長浜北星 39
20 玉川		甲西 40

女子学校对抗



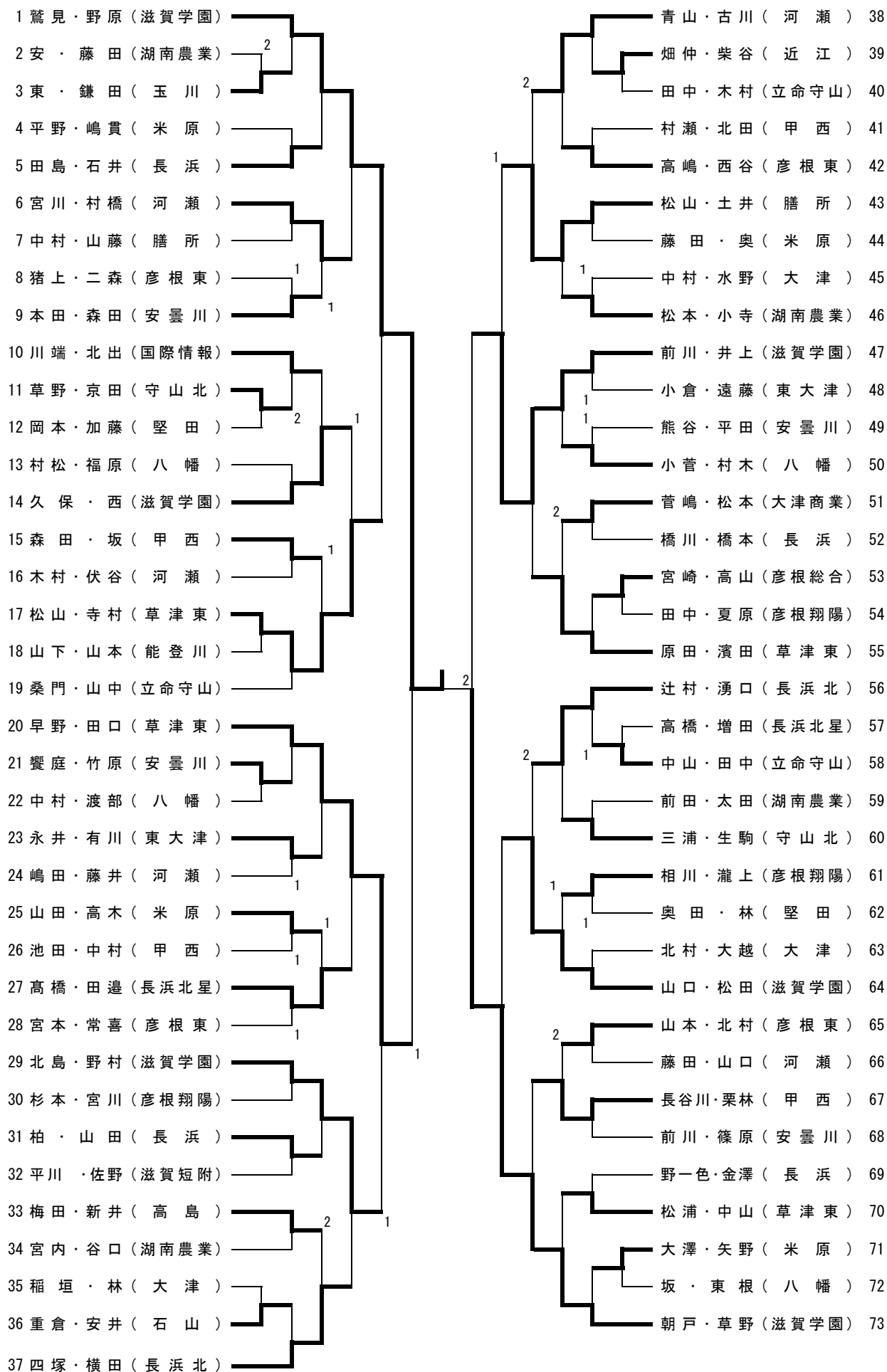
男子ダブルス (1)



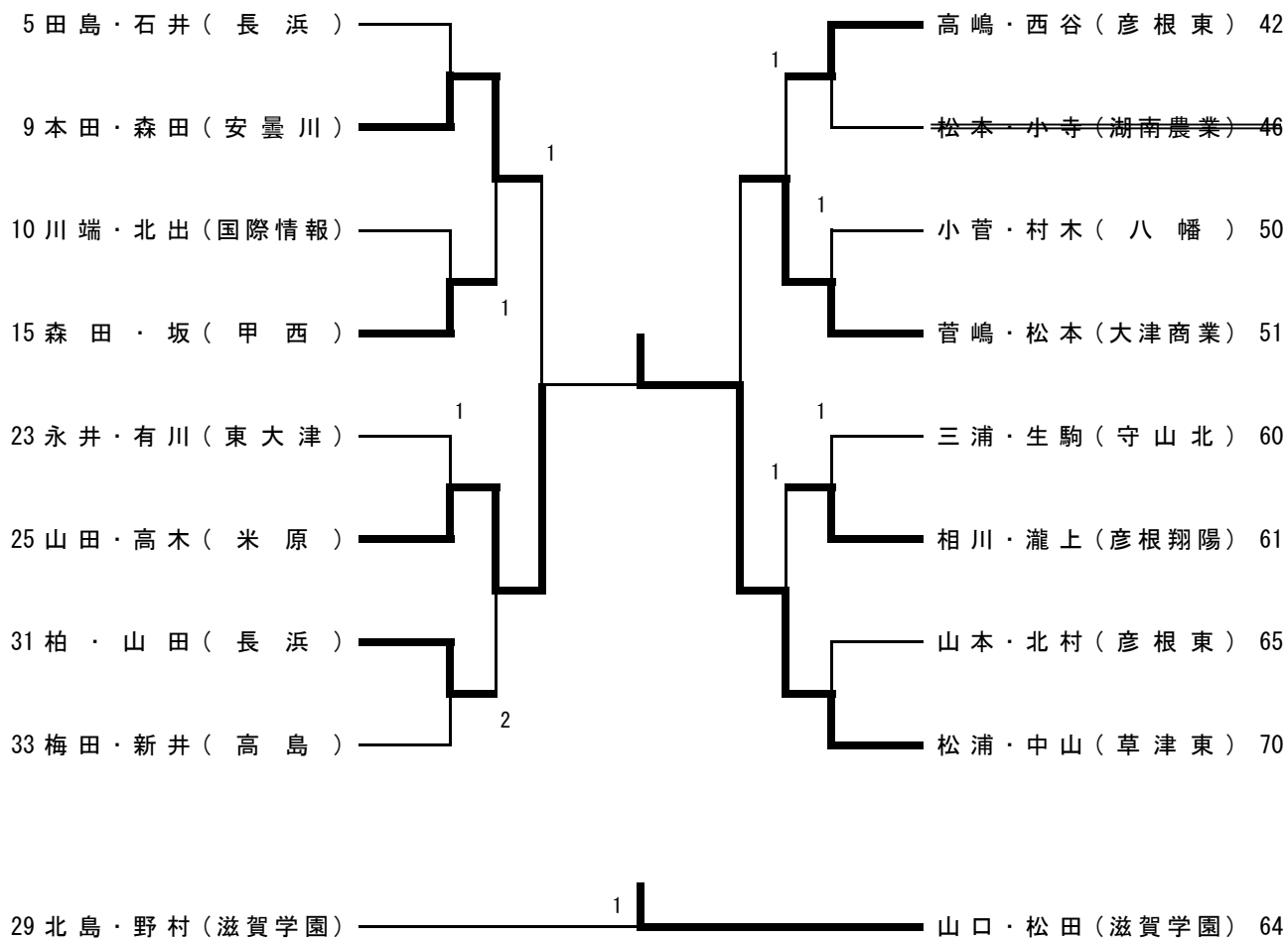
男子ダブルス (2)

78 宮本・川端 (草津東) 79 西田・山田 (湖南農業) 80 藤田・横田 (伊香) 81 青木・井田 (八日市) 82 山本・前田 (高島) 83 山脇・藤島 (米原) 84 杉本・馬野 (彦根翔陽) 85 佐武・楠居 (玉川) 86 丸本・豊留 (近江) 87 高橋・磯部 (八幡商業) 88 金子・田中 (日野) 89 清水・馬淵 (虎姫) 90 藤村・松本 (八幡) 91 弓削・豊田 (立命守山) 92 中井・木村 (大津) 93 高・寺田 (守山北) 94 日江井・釜淵 (草津) 95 植田・本郷 (光泉) 96 松本・黒川 (近江兄弟社) 97 藤井・日置 (安曇川) 98 舘・中島 (甲西) 99 田中・石田 (能登川) 100 小澤・坂口 (八日市南) 101 中村・山川 (草津東) 102 青山・岡本 (石山) 103 藤田・高塚 (瀬田工業) 104 櫛田・岩村 (彦根総合) 105 清水・山本 (彦根東) 106 谷井・三原 (長浜) 107 増田・永島 (国際情報) 108 廣田・松岡 (水口東) 109 甲斐・甲斐 (大津商業) 110 岡野・窪田 (東大津) 111 大東・中井 (長浜北星) 112 北島・豊澤 (河瀬) 113 東・植村 (膳所) 114 佐田・阪東 (長浜北) 115 西垣・西出 (甲南) 116 片岡・岩崎 (彦根工業)	林・村田 (八日市) 117 伊勢村・平尾 (堅田) 118 山本・岩佐 (彦根総合) 119 市川・辻 (守山北) 120 山本・前畑 (国際情報) 121 小川・井関 (草津) 122 宇野・河内 (玉川) 123 本田・石居 (近江兄弟社) 124 千代・河原 (石山) 125 磯部・水 (八日市南) 126 小野・寺田 (能登川) 127 北居・萩岡 (米原) 128 大橋・渡邊 (膳所) 129 鈴木・若原 (彦根翔陽) 130 吉田・田中 (湖南農業) 131 大野・左近 (八幡工業) 132 影山・神山 (水口東) 133 金澤・森岡 (草津東) 134 青木・居原田 (長浜) 135 山村・森 (近江) 136 高木・大谷 (高島) 137 西堀・高木 (長浜北) 138 津田・梅本 (甲南) 139 前田・望月 (東大津) 140 早藤・福田 (安曇川) 141 岩根・吉田 (伊香) 142 澤山・中濱 (河瀬) 143 村岡・四方 (瀬田工業) 144 辻・中濱 (光泉) 145 旭・杉本 (甲西) 146 山元・東 (大津) 147 井口・明石 (草津東) 148 土河・門田 (立命守山) 149 末岡・高山 (虎姫) 150 岡村・山田 (八幡) 151 北川・長束 (彦根工業) 152 中村・小西 (八幡商業) 153 中嶋・三十日 (彦根東) 154 山田・畑 (大津商業) 155
--	---

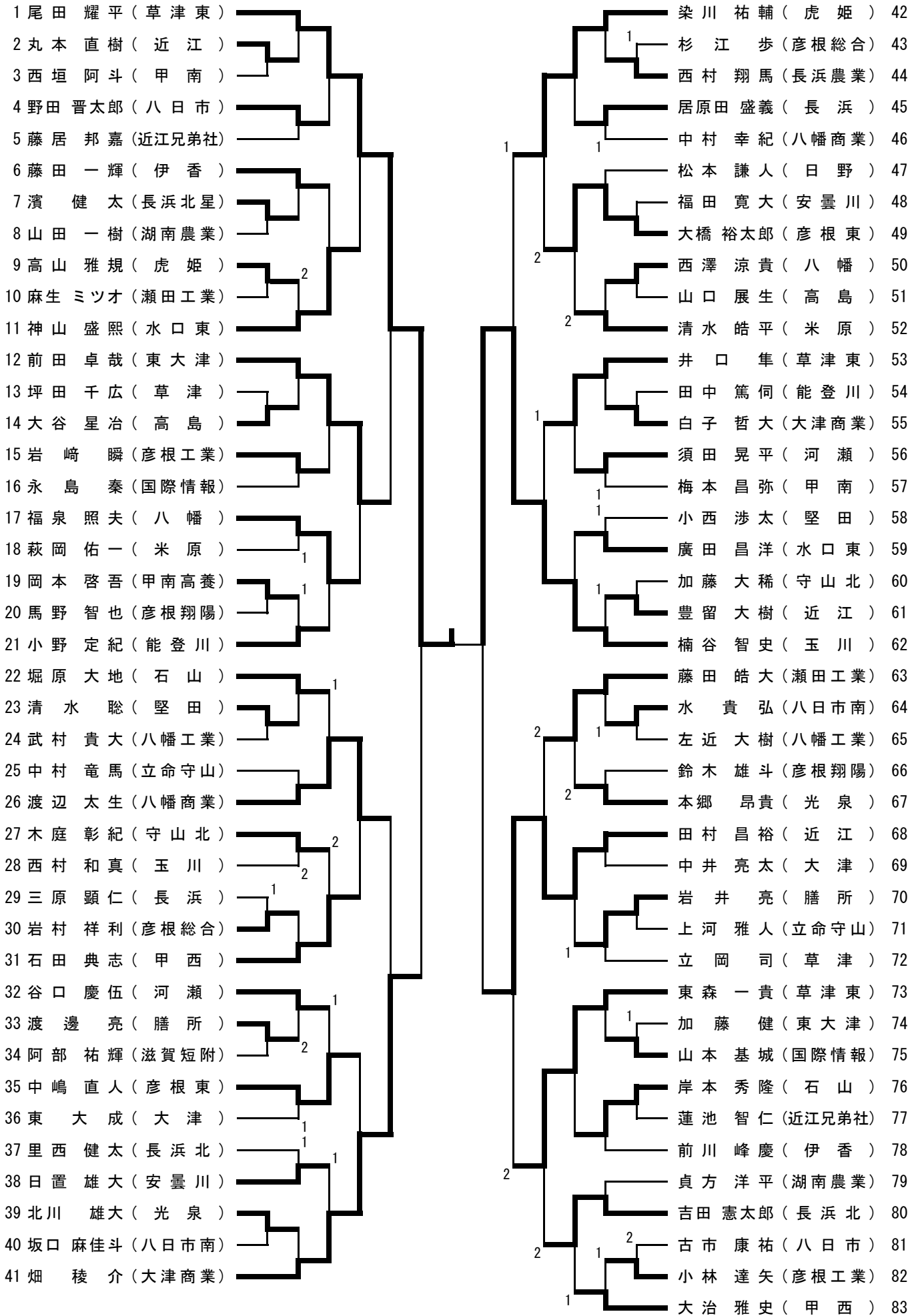
女子ダブルス



女子ダブルス近畿大会選考試合



男子シングルス (1)



男子シングルス (2)

84 松田 好平 (草津東)		杉本 翔太郎 (瀬田工業)	125
85 草川 翔太 (草津)		若原 克樹 (彦根翔陽)	126
86 四方 洵 (瀬田工業)		横江 卓 (甲南)	127
87 前川 拓磨 (日野)		島田 貴也 (水口東)	128
88 柳生 憲汰 (高島)		森本 和輝 (日野)	129
89 中川 拓也 (彦根東)	1	藤森 康平 (安曇川)	130
90 佐々木 涼太 (彦根工業)		結城 和也 (守山北)	131
91 田川 貴洋 (甲南)		2 村田 充 (八幡工業)	132
92 楠谷 聖也 (近江)		1 速水 直樹 (河瀬)	133
93 広部 久行 (虎姫)		1 2 三十日 陸斗 (彦根東)	134
94 岩根 重幸 (伊香)		1 山本 康介 (彦根総合)	135
95 笹木 一希 (彦根翔陽)	1	箱田 健児 (国際情報)	136
96 川端 裕二郎 (立命守山)	1	2 山田 基樹 (米原)	137
97 市川 力也 (守山北)	1 2	1 木村 悠真 (大津)	138
98 阪東 佳亮 (長浜北)		田中 祥宏 (近江兄弟社)	139
99 井上 貴仁 (大津)		中井 雄大 (長浜北星)	140
100 山脇 景太 (米原)	1	1 西川 智紀 (虎姫)	141
101 村田 晃帆 (八日市)		望月 大樹 (東大津)	142
102 池亀 巧汰 (彦根総合)	1	森井 俊成 (大津商業)	143
103 豊澤 大雪 (河瀬)		1 池野 一喜 (能登川)	144
104 東 瑛人 (膳所)	2	横幕 晃弘 (伊香)	145
105 高田 直東 (石山)		1 廣田 智也 (八日市)	146
106 松崎 祥平 (国際情報)		日江井 雄大 (草津)	147
107 小澤 善樹 (八日市南)	1	磨谷 優 (八日市南)	148
108 舘 雄大 (甲西)		辻 亮佑 (光泉)	149
109 平川 智史 (滋賀短附)		1 上田 真一 (堅田)	150
110 与那嶺アロンソ (湖南農業)	2	田辺 健 (彦根工業)	151
111 森口 眞行 (大津商業)		石部 善哉 (長浜農業) 152	
112 西川 雄登 (能登川)		水口 堅太 (長浜北)	153
113 井上 智貴 (安曇川)		吉田 雄一 (湖南農業)	154
114 岡村 尚也 (八幡)		磯野 正 (高島)	155
115 遠藤 健作 (東大津)	2	2 内藤 准知 (草津東)	156
116 筈井 駿也 (玉川)		鳥原 翼 (甲西)	157
117 加藤 翔伍 (長浜北星)	1 2	1 鳥居 俊克 (玉川)	158
118 井上 知己 (水口東)	1	斎田 貴之 (長浜)	159
119 藤原 瑠星 (近江兄弟社)	1	伊藤 高範 (膳所)	160
120 高橋 佑弥 (八幡商業)	2	1 高谷 昂志 (立命守山)	161
121 宮川 壮一郎 (長浜)		千代 真照 (石山)	162
122 代丸 勝歩 (堅田)		藤村 亮汰 (八幡)	163
123 山川 弘樹 (草津東)		1 小西 大輔 (八幡商業)	164
124 長坂 康平 (光泉)		森 拓磨 (近江)	165

男子シングルス (4)

249 末岡 直鷹 (虎 姫)		鳥 海 涉 (膳 所) 291
250 植田 将伍 (光 泉)		上松 賢二 (伊 香) 292
251 山 下 遼 (湖 南 農 業)		釜淵 颯太 (草 津) 293
252 岡村 浩平 (大 津)		吉田 徳久 (長 浜) 294
253 宇野 智貴 (玉 川)	2	岡野 祐也 (東 大 津) 295
254 藤 井 健 (安 曇 川)		2 武田 悠暉 (米 原) 296
255 桐山 敬太 (彦根総合)		松宮 建太 (河 瀬) 297
256 黒川 裕司 (近江兄弟社)	2	田中 涼太 (日 野) 298
257 萩原 俊史 (長 浜 農 業)		平井 隼人 (甲 西) 299
258 藤野 将寛 (彦 根 東)		長縄 雄飛 (甲 南) 300
259 北 島 陽 (河 瀬)	2	藤田 雄大 (大 津 商 業) 301
260 山元 大生 (水 口 東)		塩崎 祐希 (光 泉) 302
261 杉本 翔汰 (甲 西)		2 榎田 善生 (彦根総合) 303
262 辻 拓 馬 (守 山 北)		村地 知春 (八 日 市) 304
263 磯部 大樹 (八 幡 商 業)		1 高塚 千弥 (瀬田工業) 305
264 神田 巧磨 (八 幡)		2 鳥元 和輝 (大 津) 306
265 中村 光渡 (草 津 東)		佐武 知明 (玉 川) 307
266 武村 直紀 (滋賀短附)		1 2 松森 将吾 (八 幡) 308
267 藤橋 大地 (甲 南)		1 北川 一利 (彦根工業) 309
268 吉田 翔太 (八 幡 工 業)		高岸 祐斗 (長 浜 北) 310
269 村岡 良幸 (瀬田工業)	1	1 間 宮 樹 (守 山 北) 311
270 明石 元気 (草 津 東)		三浦 和史 (高 島) 312
271 中谷 良規 (長 浜 北 星)		徳地 拓人 (湖 南 農 業) 313
272 辻 悠 斗 (高 島)		林 弘 輝 (八 日 市) 314
273 丸岡 健太 (伊 香)		1 大野 雅輝 (八 幡 工 業) 315
274 西堀 篤史 (長 浜 北)		布施 友規 (国 際 情 報) 316
275 出路 友貴 (八 日 市 南)		2 岸下 尚樹 (虎 姫) 317
276 東 丈 裕 (大 津 商 業)		1 奥居 広基 (八 日 市 南) 318
277 土肥 俊也 (国 際 情 報)	2	長谷川 智之 (八 幡 商 業) 319
278 荒堀 卓磨 (彦 根 工 業)		芳野 公大 (彦 根 東) 320
279 大橋 芳紀 (膳 所)		岡本 広之 (石 山) 321
280 豊田 航平 (立 命 守 山)		1 寺田 章峰 (能 登 川) 322
281 中村 伊央馬 (甲 西)	1	1 杉本 涼介 (彦 根 翔 陽) 323
282 井田 旭洋 (八 日 市)		2 脇坂 紘平 (滋 賀 短 附) 324
283 窪田 和弥 (東 大 津)		柳本 穂高 (安 曇 川) 325
284 清水 拓哉 (彦 根 翔 陽)		2 伊勢村 晃広 (堅 田) 326
285 小川 晃一 (草 津)		影山 知季 (水 口 東) 327
286 神吉 翔 (堅 田)		1 田井中 進吾 (立 命 守 山) 328
287 北居 淳史 (米 原)		伊吹 栄二 (近 江) 329
288 河原 侑佑 (石 山)		松本 鯉太郎 (近 江 兄 弟 社) 330
289 池田 正男 (能 登 川)		中村 信之介 (草 津 東) 331
290 山 村 日 (近 江)		

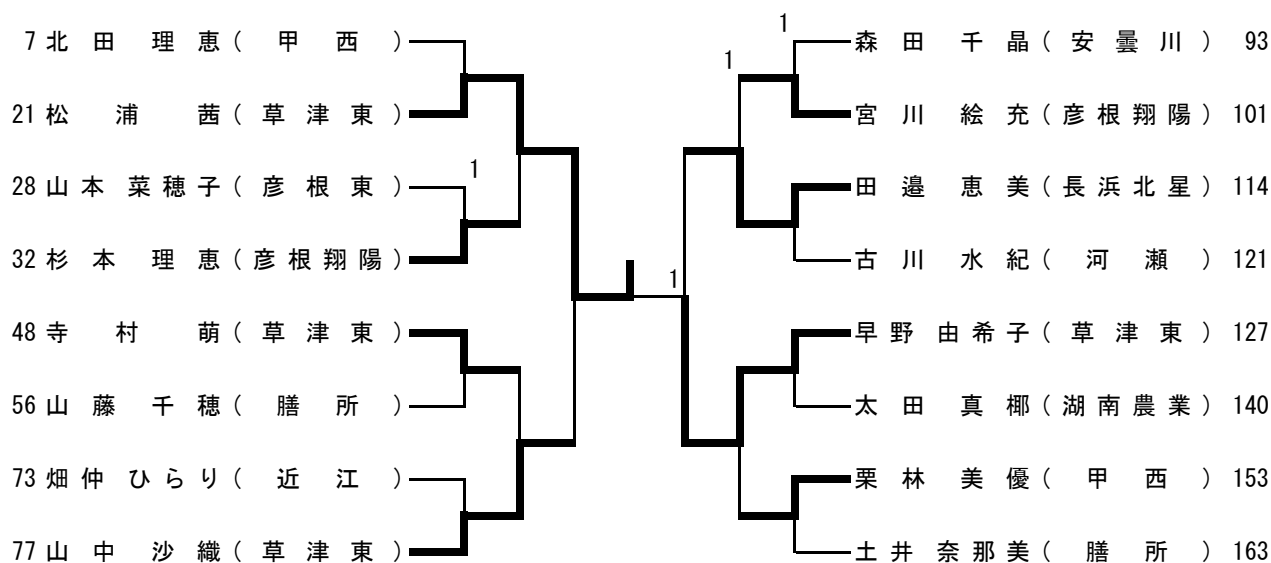
女子シングルス (1)

1 野原 咲季 (滋賀学園)		山口 華蓮 (滋賀学園)	43
2 中尾 友香 (長浜北)		京田 昌枝 (守山北)	44
3 坂 亜 歩 (八 幡)	2	松本 麻友香 (大津商業)	45
4 奥田 明友 (堅 田)	1	藤居 萌香 (長浜北)	46
5 山田 彩芽 (米 原)		森田 理保 (甲 西)	47
6 谷口 加菜美 (湖南農業)		寺 村 萌 (草津東)	48
7 北田 理恵 (甲 西)		吉岡 理絵 (彦根東)	49
8 村橋 美香 (河 瀬)	2	田中 鼓毬 (立命守山)	50
9 中 島 優 (瀬田工業)	1	福原 加奈子 (八 幡)	51
10 竹原 光里 (安曇川)		饗庭 優香 (安曇川)	52
11 林 美由起 (彦根翔陽)	1	有川 依那 (東大津)	53
12 宮 本 歩 (彦根東)	1	松 本 菜 (湖南農業)	54
13 尾崎 胡桃 (長浜北星)		山田 詩織 (長 浜)	55
14 久保 友里恵 (滋賀学園)		山藤 千穂 (膳 所)	56
15 山下 裕美子 (能登川)	2	中村 綾華 (大 津)	57
16 山中 麻鈴 (立命守山)	1	相川 志帆 (彦根翔陽)	58
17 小倉 あづき (東大津)		東 美 里 (玉 川)	59
18 石井 沙季 (長 浜)		野村 優衣 (滋賀学園)	60
19 大越 奈帆美 (大 津)	2	藤田 菜摘 (米 原)	61
20 安井 彩賀 (石 山)		北川 祐観 (高 島)	62
21 松 浦 茜 (草津東)		青山 静華 (河 瀬)	63
22 前川 陽香 (滋賀学園)		松山 実理 (草津東)	64
23 小林 暉歩 (石 部)		嶋 貫 友香 (米 原)	65
24 高橋 弥生 (長浜北星)		岡本 奈々恵 (堅 田)	66
25 木村 恵利花 (立命守山)		山口 美和 (河 瀬)	67
26 筑瀬 かおり (長 浜)	2	湧口 真里奈 (長浜北)	68
27 小菅 里菜 (八 幡)	1	藤田 麻稀 (湖南農業)	69
28 山本 菜穂子 (彦根東)		河瀬 憧子 (長 浜)	70
29 大塚 あかね (堅 田)	2	森 絵 梨 (能登川)	71
30 草野 菜月 (守山北)		高橋 純奈 (国際情報)	72
31 本田 真衣 (安曇川)		畑仲 ひらり (近 江)	73
32 杉本 理恵 (彦根翔陽)		平川 由依 (滋賀短附)	74
33 木村 桃子 (河 瀬)	2	東根 亜里沙 (八 幡)	75
34 松山 記子 (膳 所)		北村 千紘 (彦根東)	76
35 前田 莉沙 (湖南農業)	1	山中 沙織 (草津東)	77
36 大場 若菜 (滋賀学園)		増田 光月 (長浜北星)	78
37 宮崎 まりの (彦根総合)	1	北村 茉由 (大 津)	79
38 北 出 瞳 (国際情報)		前川 琴美 (安曇川)	80
39 横田 有里 (長浜北)		長谷川 小夏 (甲 西)	81
40 平野 愛美 (米 原)	1	夏原 佐和 (彦根翔陽)	82
41 村瀬 梨紗子 (甲 西)		長岡 理奈 (立命守山)	83
42 田口 奈生子 (草津東)		北島 佳奈 (滋賀学園)	84

女子シングルス (2)

<p>85 朝戸 亜子 (滋賀学園)</p> <p>86 柏 優衣 (長浜)</p> <p>87 坂 葵衣 (甲西)</p> <p>88 中山 響子 (立命守山)</p> <p>89 高木 美希 (米原)</p> <p>90 遠藤 聡子 (東大津)</p> <p>91 水野 あず沙 (大津)</p> <p>92 山本 知世 (能登川)</p> <p>93 森田 千晶 (安曇川)</p> <p>94 岡田 恵梨 (彦根東)</p> <p>95 安 千明 (湖南農業)</p> <p>96 三浦 知佐子 (守山北)</p> <p>97 藤田 恵 (河瀬)</p> <p>98 新井 琴音 (高島)</p> <p>99 井上 美穂 (滋賀学園)</p> <p>100 高山 咲誉 (彦根総合)</p> <p>101 宮川 絵充 (彦根翔陽)</p> <p>102 佐野 有莉奈 (滋賀短附)</p> <p>103 高橋 優美 (長浜北)</p> <p>104 中村 友美 (八幡)</p> <p>105 濱田 はるか (草津東)</p> <p>106 草野 朱佑子 (滋賀学園)</p> <p>107 熊谷 杏奈 (安曇川)</p> <p>108 中山 みこと (草津東)</p> <p>109 村松 沙矢香 (八幡)</p> <p>110 林 実咲 (大津)</p> <p>111 藤河 佑衣 (膳所)</p> <p>112 柴谷 南美 (近江)</p> <p>113 四塚 愛 (長浜北)</p> <p>114 田邊 恵美 (長浜北星)</p> <p>115 常喜 美咲 (彦根東)</p> <p>116 宮内 清美 (湖南農業)</p> <p>117 中地 彩歌 (草津東)</p> <p>118 大澤 みのり (米原)</p> <p>119 重倉 亜美 (石山)</p> <p>120 中村 茉由 (甲西)</p> <p>121 古川 水紀 (河瀬)</p> <p>122 白石 結莉 (長浜)</p> <p>123 奥山 萌 (東大津)</p> <p>124 梯 蓮 菜 (守山北)</p> <p>125 加藤 宏美 (堅田)</p> <p>126 菅嶋 絵里 (大津商業)</p>	<p>早野 由希子 (草津東) 127</p> <p>1 村木 歩 (八幡) 128</p> <p>1 教野 紗希 (伊香) 129</p> <p>2 中村 結香 (膳所) 130</p> <p>2 瀧上 莉那 (彦根翔陽) 131</p> <p>2 高嶋 彩子 (彦根東) 132</p> <p>1 林 千尋 (近江) 133</p> <p>宮川 真己 (河瀬) 134</p> <p>鎌田 千愛 (玉川) 135</p> <p>2 関目 珠子 (能登川) 136</p> <p>松田 優美子 (滋賀学園) 137</p> <p>田中 智子 (立命守山) 138</p> <p>2 池田 有里 (甲西) 139</p> <p>太田 真椰 (湖南農業) 140</p> <p>林 舞代 (堅田) 141</p> <p>2 田辺 奈那 (長浜北) 142</p> <p>1 田島 愛理 (長浜) 143</p> <p>2 平田 かえで (安曇川) 144</p> <p>1 矢野 真亜子 (米原) 145</p> <p>西 杏由梨 (滋賀学園) 146</p> <p>永井 千秋 (東大津) 147</p> <p>辻村 真衣 (長浜北) 148</p> <p>森 菜月 (能登川) 149</p> <p>寶藤 絵梨果 (長浜高養) 150</p> <p>奥 真理子 (米原) 151</p> <p>高橋 早紀 (長浜北星) 152</p> <p>栗林 美優 (甲西) 153</p> <p>篠原 愛里 (安曇川) 154</p> <p>稲垣 希 (大津) 155</p> <p>2 渡部 真琴 (八幡) 156</p> <p>2 桑門 梨央 (立命守山) 157</p> <p>1 西脇 里恵 (長浜) 158</p> <p>伏谷 里奈 (河瀬) 159</p> <p>川端 英莉 (国際情報) 160</p> <p>2 小寺 由紀 (湖南農業) 161</p> <p>2 北脇 真衣 (草津東) 162</p> <p>土井 奈那美 (膳所) 163</p> <p>生駒 梨奈 (守山北) 164</p> <p>2 田中 希 (彦根翔陽) 165</p> <p>2 猪上 気晴 (彦根東) 166</p> <p>梅田 紀子 (高島) 167</p> <p>鷲見 奈々江 (滋賀学園) 168</p>
--	--

女子シングルス近畿大会出場者決定戦



	久保	前川	井上	勝点	勝率	順位
久保		11-9 6-11 3-11 8-11	6-11 12-10 11-7 11-2	3		2
前川	9-11 11-6 11-3 11-8		13-11 11-2 11-9	4		1
井上	11-6 10-12 7-11 2-11	11-13 2-11 9-11		2		3

記 録

平成22年度 春季総合体育大会 卓球競技
平成22年6月3日～6月5日
草津市総合体育館

男子学校対抗準決勝

	草津東	3 対 1	膳所
1S	明石 元気	3 11 10 11 — — — 9 12 8 — 6 —	1 植村 和也
2S	宮本 航	1 10 7 11 — — — 12 11 9 — 13 —	3 東 瑛人
3D	尾田 耀平 中村 信之介	3 11 11 11 — — — 4 8 7 — — —	0 烏海 渉 伊藤 高範
4S	尾田 耀平	3 9 11 11 — — — 3 4 11 — 7 —	2 烏海 渉
5S	中村 信之介	— — — — —	岩井 稜

女子学校対抗準決勝

	滋賀学園	3 対 0	長浜北星
1S	北島 佳奈	3 11 11 11 — — — 2 3 12 — — —	0 高橋 弥生
2S	草野 朱佑子	3 13 11 11 — — — 11 6 7 — — —	0 田邊 恵美
3D	朝戸 亜子 草野 朱佑子	3 11 11 11 — — — 2 6 4 — — —	0 田邊 恵美 高橋 早紀
4S	松田 優美子	— — — — —	高橋 早紀
5S	山口 華蓮	— — — — —	尾崎 胡桃

	甲西	3 対 0	水口東
1S	旭 崇志	3 11 11 11 — — — 8 6 4 — — —	0 神山 盛熙
2S	大治 雅史	3 11 11 11 — — — 9 3 9 — — —	0 松岡 裕介
3D	旭 崇志 杉本 翔汰	3 11 7 11 — — — 4 11 7 — 7 —	1 島田 貴也 山元 大生
4S	杉本 翔汰	— — — — —	山元 大生
5S	鳥原 翼	— — — — —	島田 貴也

	草津東	3 対 0	彦根東
1S	田口 奈生子	3 11 11 6 — — 11 — — 1 — — —	1 高嶋 彩子
2S	松浦 茜	3 11 11 11 — — — 5 4 3 — — —	0 宮本 歩
3D	田口 奈生子 早野 由希子	3 11 11 11 — — — 6 6 1 — — —	0 山本 奈穂子 北村 千紘
4S	寺村 萌	— — — — —	常喜 美咲
5S	松山 実理	— — — — —	山本 奈穂子

男子学校対抗決勝

	草津東	3 対 0	甲西
1S	明石 元気	3 11 11 14 — — — 9 7 12 — — —	0 旭 崇志
2S	尾田 耀平	3 11 11 11 — — — 3 1 7 — — —	0 大治 雅史
3D	尾田 耀平 中村 信之介	3 11 11 11 — — — 4 4 8 — — —	0 旭 崇志 杉本 翔汰
4S	中村 信之介	— — — — —	杉本 翔汰
5S	松田 好平	— — — — —	鳥原 翼

女子学校対抗決勝

	滋賀学園	3 対 1	草津東
1S	北島 佳奈	3 11 11 11 — — — 9 8 7 — — —	0 田口 奈生子
2S	野原 咲季	3 11 11 11 — — — 8 7 13 — 8 —	1 松浦 茜
3D	朝戸 亜子 草野 朱佑子	1 10 11 7 — — 10 — — — 12 11 12	3 田口 奈生子 早野 由希子
4S	鷺見 奈々江	3 11 11 11 — — — 8 9 5 — — —	0 寺村 萌
5S	朝戸 亜子	— — — — —	松山 実理

男女の優勝校は、平成22年8月7日(土)～12日(木) 沖縄県で行われる
平成22年度全国高等学校総合体育大会卓球大会に出場します。

記 録

平成22年度 春季総合体育大会 卓球競技
平成22年6月3日～6月5日
草津市総合体育館

男子シングルス準決勝

尾田 耀平 (草津東)	3	7 — 11 11 — 8 11 — 9 11 — 8	1	松田 好平 (草津東)
中村 信之介 (草津東)	3	11 — 7 16 — 14 10 — 12 11 — 4	1	里田 大地 (八日市)

女子シングルス準決勝

野原 咲季 (滋賀学園)	3	11 — 5 12 — 10 12 — 10	0	北島 佳奈 (滋賀学園)
朝戸 亜子 (滋賀学園)	3	8 — 11 19 — 17 11 — 7 7 — 11 11 — 9	2	鷲見 奈々江 (滋賀学園)

男子シングルス決勝

尾田 耀平 (草津東)	3	11 — 8 11 — 4 11 — 8	0	中村 信之介 (草津東)
----------------	---	----------------------------	---	-----------------

女子シングルス決勝

朝戸 亜子 (滋賀学園)	3	11 — 6 5 — 11 11 — 6 11 — 9	1	野原 咲季 (滋賀学園)
-----------------	---	--------------------------------------	---	-----------------

男子ダブルス準決勝

尾田・中村 (草津東)	3	11 — 4 9 — 11 11 — 3 11 — 9	1	松田・内藤 (草津東)
宮本・川端 (草津東)	3	11 — 4 11 — 5 11 — 8	0	旭・杉本 (甲西)

女子ダブルス準決勝

鷲見・野原 (滋賀学園)	3	8 — 11 11 — 9 11 — 5 12 — 10	1	早野・田口 (草津東)
朝戸・草野 (滋賀学園)	3	11 — 8 11 — 9 12 — 10	0	前川・井上 (滋賀学園)

男子ダブルス決勝

尾田・中村 (草津東)	3	11 — 4 4 — 11 11 — 9 9 — 11 11 — 7	2	宮本・川端 (草津東)
----------------	---	--	---	----------------

女子ダブルス決勝

鷲見・野原 (滋賀学園)	3	4 — 11 11 — 13 11 — 7 11 — 9 11 — 8	2	朝戸・草野 (滋賀学園)
-----------------	---	---	---	-----------------

シングルスベスト4 ダブルスベスト2 の選手は平成22年8月7日(木)～12日(土) 沖縄県で行われる平成22年度全国高等学校総合体育大会卓球大会に出場します。