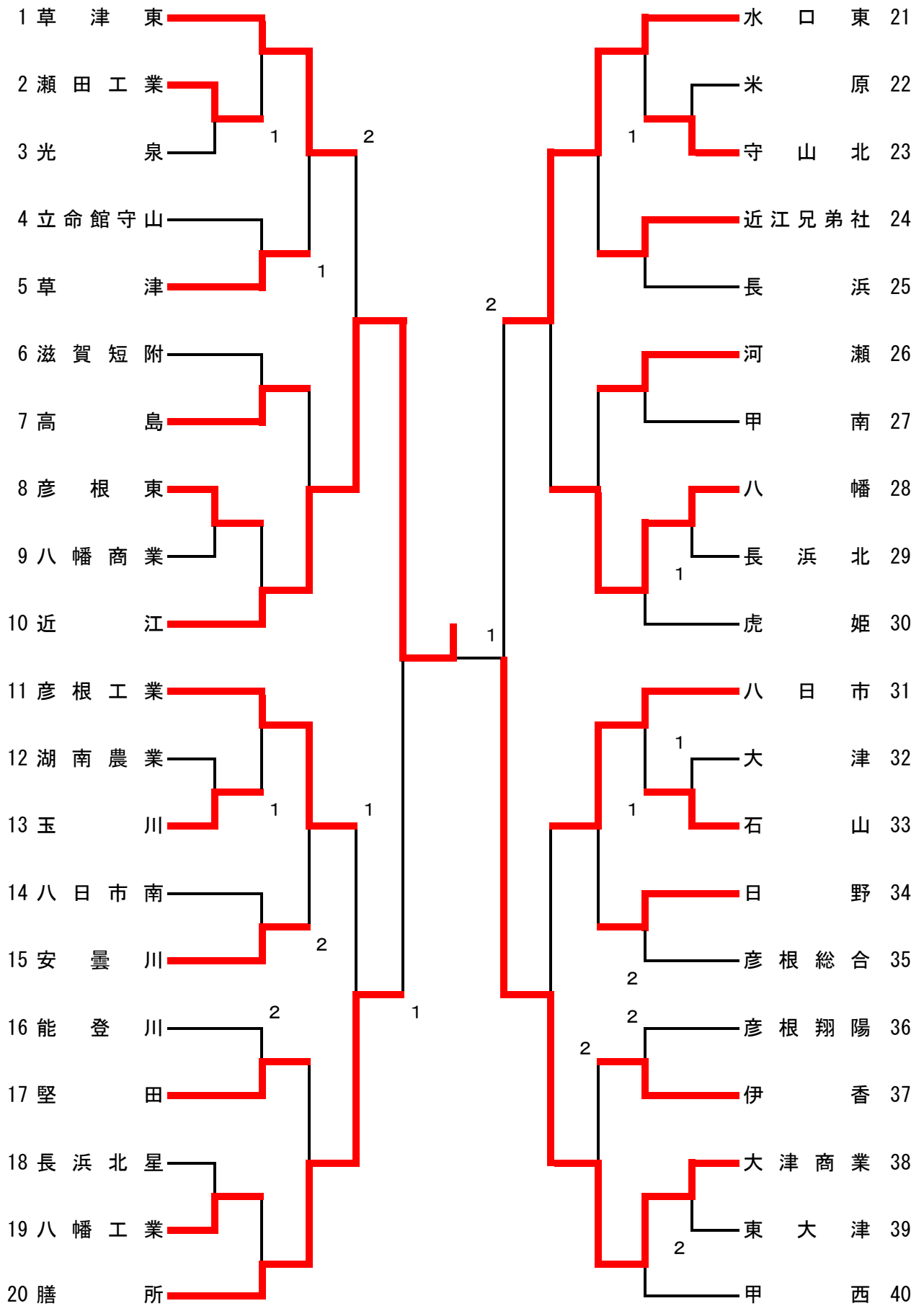
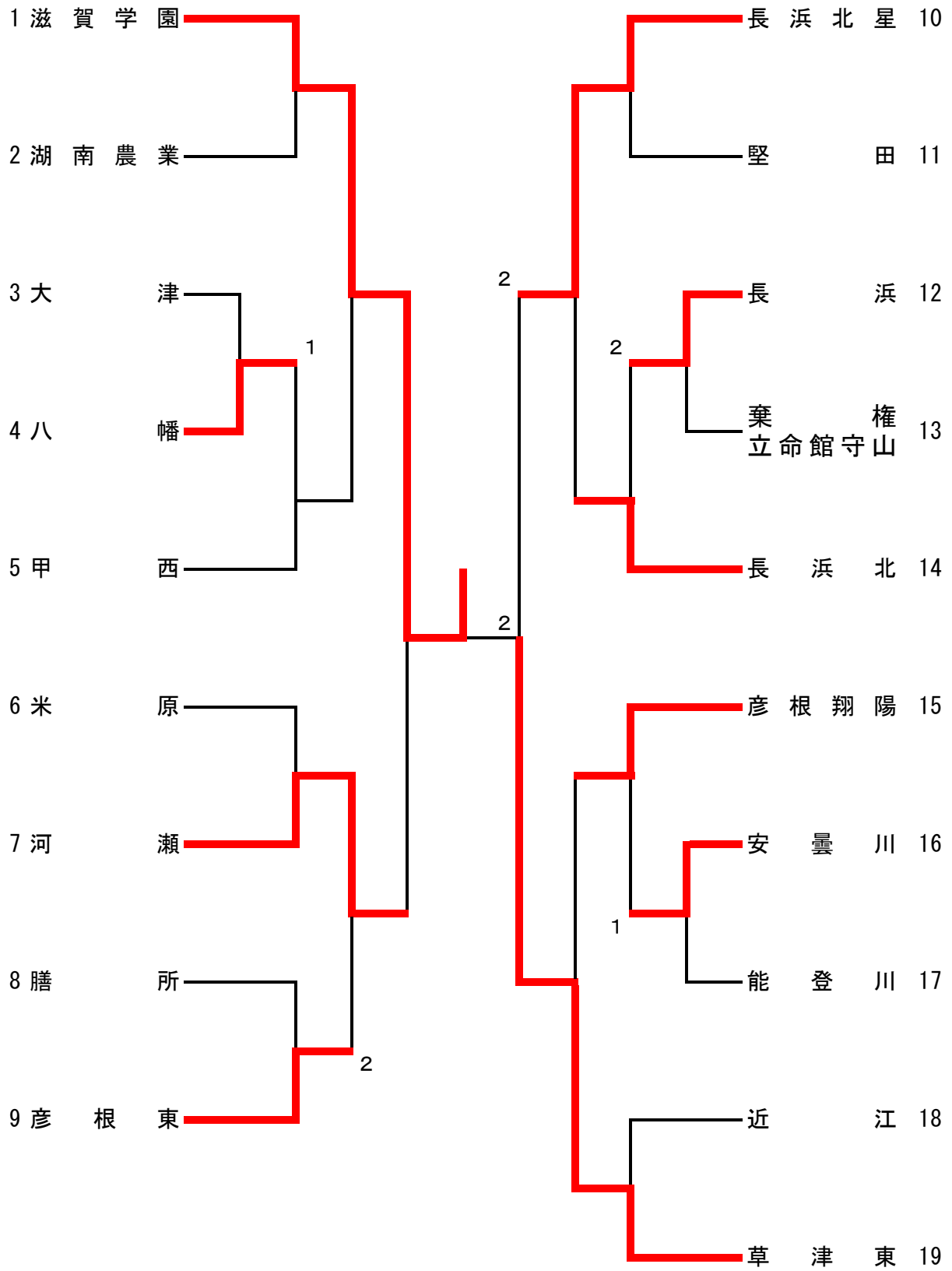


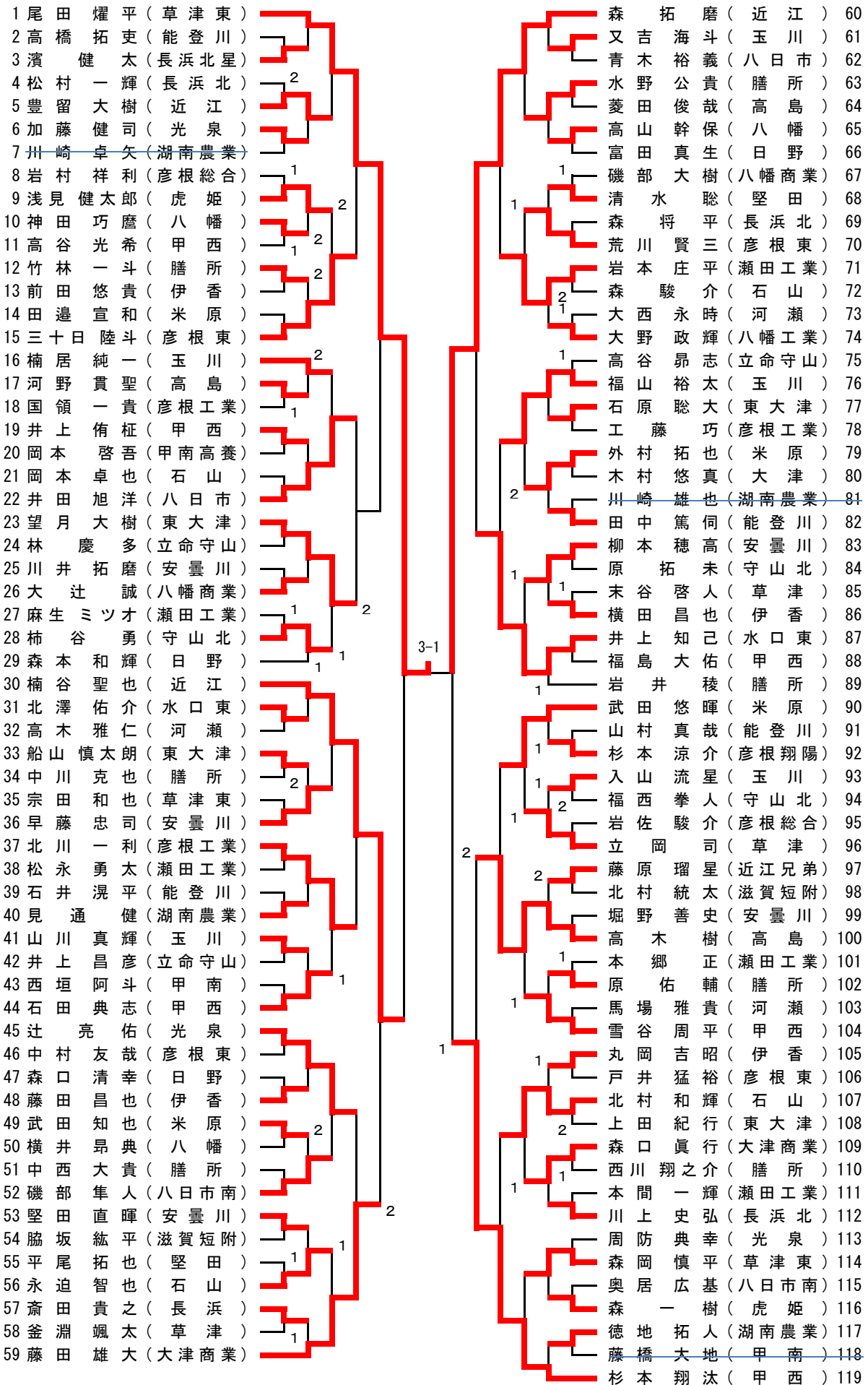
男子学校对抗



女子学校对抗



男子シングルス (1)



男子シングルス (2)

120	明石元氣	(草津東)				井口隼	(草津東)	180
121	上田友也	(水口東)	1			吹川拓祥	(伊香)	181
122	山田圭祐	(八幡商業)				中丸裕介	(長浜北)	182
123	島山中航	(玉川)	1			本直樹	(近江)	183
124	田冬児	(膳所)				團良太	(立命守山)	184
125	吉田恭平	(立命守山)				高橋一一	(膳所)	185
126	西川雄登	(能登川)	1			笹木一希	(彦根翔陽)	186
127	武村直紀	(滋賀短附)				神吉翔	(堅田)	187
128	池亀巧法	(彦根総合)				左橋堯与	(守山北)	188
129	磯部雅	(光泉)				西澤涼貴	(八幡)	189
130	深尾太雅	(甲西)				清水祐樹	(彦根東)	190
131	中谷佑人	(伊香)				横田祐介	(光泉)	191
132	鎌田椋矢	(湖南農業)	1			樋口幸太	(甲西)	192
133	前田晋也	(東大津)				田中聖也	(長浜北星)	193
134	岸下尚樹	(虎姫)				松宮建太	(河瀬)	194
135	吉田憲太郎	(長浜北)		2		中居慎詞	(米原)	195
136	福澤遼太	(甲西)				西村翔馬	(長浜農業)	196
137	野田晋太郎	(八日市)				本郷弘	(瀬田工業)	197
138	中井雄大	(長浜北星)	1			山寄經弘	(水口東)	198
139	神田洋佑	(膳所)				鳥原翼	(甲西)	199
140	小澤善樹	(八日市南)				河畑智至	(玉川)	200
141	荒堀卓磨	(彦根工業)	1	1		万里川晃央	(湖南農業)	201
142	福田寛大	(安曇川)				杉江歩	(彦根総合)	202
143	堀井健人	(石山)				福生瑞希	(石山)	203
144	橋本涼平	(守山北)				河直也	(膳所)	204
145	河北野智大	(彦根東)				堀井友哉	(大津商業)	205
146	北村優弥	(米原)	1			富江大	(東大津)	206
147	柳生憲汰	(高島)				山下雄大	(日野)	207
148	吉川耕介	(瀬田工業)				原康平	(安曇川)	208
149	松本謙人	(日野)	2	3-0		吉前徳久	(長浜)	209
150	岡村浩平	(大津)	2			川前磨	(日野)	210
151	関成規	(甲西)				田中芳明	(湖南農業)	211
152	萩崎諒	(伊香)				東文裕	(大津商業)	212
153	神山盛熙	(水口東)				藤原誠	(能登川)	213
154	門野哲也	(八幡)				原智哉	(高島)	214
155	甲斐史也	(大津商業)	1			梅本昌大	(伊香)	215
156	筈井駿也	(玉川)				安居昌誠	(甲南)	216
157	伊藤万季人	(瀬田工業)				伊勢村忠弘	(玉川)	217
158	山内良介	(膳所)				竹内陸郎	(河瀬)	218
159	澤山昌宏	(河瀬)				井関真	(草津)	219
160	小川晃一	(草津)	1			栗元和希	(堅田)	220
161	小原圭吾	(近江兄弟)				新妻大空	(光泉)	221
162	金澤和人	(草津東)				山本顕	(膳所)	222
163	竹下茂宏	(東大津)				辻拓馬	(守山北)	223
164	松浦勇樹	(堅田)	2			西紘史	(滋賀短附)	224
165	森岡健太	(彦根総合)	2			小林健寿	(彦根東)	225
166	吉田翔太	(八幡工業)				申島直哉	(甲西)	226
167	丸岡大就	(虎姫)				岩崎瞬	(彦根工業)	227
168	吉岡貴之	(瀬田工業)	2			長谷川智之	(八幡商業)	228
169	亀本涼介	(彦根東)	2	1		寺陽太	(立命守山)	229
170	阿部拓未	(長浜北)				小横幕弘	(伊香)	230
171	西村拓都	(守山北)				窪田和弥	(東大津)	231
172	堀原大地	(石山)				杉岡龍樹	(安曇川)	232
173	三原寛哉	(米原)				堀内厚志	(石山)	233
174	山下遼	(湖南農業)				内田純平	(虎姫)	234
175	坂井遼太	(膳所)				浅野鉄馬	(八幡工業)	235
176	児玉悠輔	(能登川)	1	1		出路友貴	(八日市南)	236
177	前田悠	(安曇川)				杉本翔太郎	(瀬田工業)	237
178	清水拓哉	(彦根翔陽)						
179	山村日	(近江)						

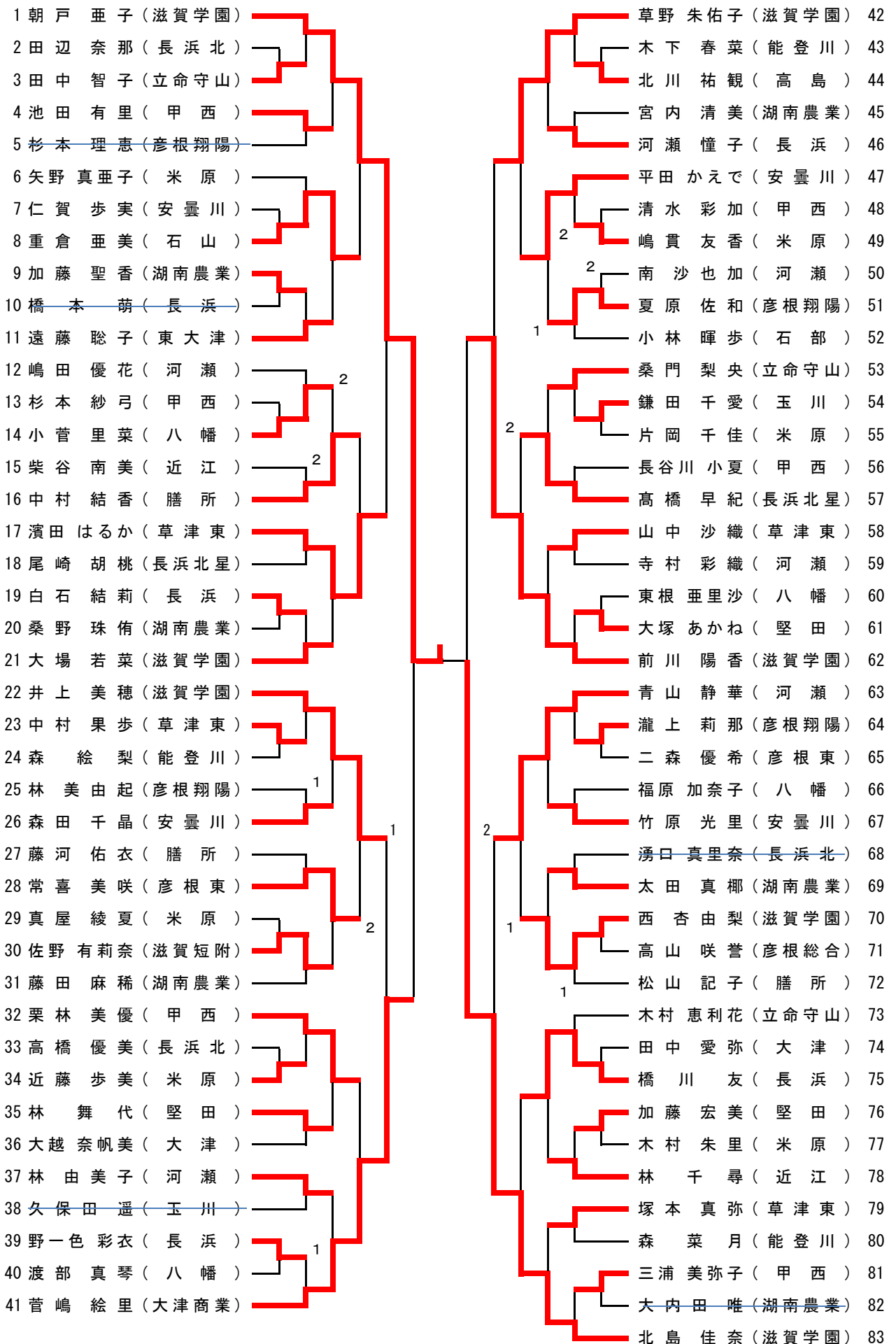
男子シングルス (3)

239	松田好平	(草津東)			村岡良幸	(瀨田工業)	298
240	辻悠斗	(高島)			金平	(虎姫)	299
241	山田庸平	(光泉)			明瞭	(草津東)	300
242	草川翔太	(草津)			太	(彦根東)	301
243	小沢龍馬	(堅田)			藤太	(膳所)	302
244	武村貴大	(八幡工業)			伊藤良秀	(東大津)	303
245	船田健仁	(彦根工業)	1		松森将吾	(八幡)	304
246	渡辺太生	(八幡商業)		2	丸岡健太	(伊香)	305
247	宮本宏樹	(瀨田工業)			長東大樹	(彦根工業)	306
248	松崎樹	(彦根東)			左近村地	(八幡工業)	307
249	杉野孝行	(伊香)			竹野志	(甲西)	308
250	吉澤憲珠	(伊野)	2		鶴田潤	(能登川)	309
251	若原克樹	(彦根翔陽)			井	(八日市南)	310
252	谷淵惇一	(膳所)	2		宮坂光太郎	(米原)	311
253	中村竜馬	(立命守山)			明河佑樹	(光泉)	312
254	足立川拓也	(東大津)			鹿取祥吾	(長浜北)	313
255	古川晴基	(彦根東)			吉野雄哉	(湖南農業)	314
256	伊東村恭信	(安曇川)	2		原田祥希	(玉川)	315
257	藤本亮汰	(八幡)			八木亮介	(滋賀短附)	316
258	松本宗一郎	(米原)			北川康彦	(伊香)	317
259	谷村裕貴	(近江)			大黒康平	(甲西)	318
260	大谷圭吾	(虎姫)			森菜緒斗	(守山北)	319
261	西田秀明	(湖南農業)			森井俊成	(大津商業)	320
262	高正宣	(守山北)			日置裕斗	(立命守山)	321
263	中濱雄生	(河瀬)			坪田千広	(草津)	322
264	望月健汰	(甲西)			木下輝	(高島)	323
265	田中祥宏	(近江兄弟)			平野貴	(膳所)	324
266	相羽康寛	(玉山)			小林稜	(石山)	325
267	佐武知明	(石川)		3-2	蓮池智仁	(近江兄弟)	326
268	大東秀基	(長浜北星)			藤森康平	(安曇川)	327
269	上田真智	(堅田)			藤健	(東大津)	328
270	荒田智晴	(津)			山口展生	(高島)	329
271	渡邊亮	(膳所)			奥田正也	(安曇川)	330
272	伊吹省吾	(伊香)			横江卓	(甲南)	331
273	山本望未	(彦根総合)			杉浦東海	(玉川)	332
274	笠原治紀	(長浜北)			河村佑哉	(堅田)	333
275	谷清隆	(光泉)			磨谷優	(八日市南)	334
276	塚腰和樹	(守山北)			舘雄大	(甲西)	335
277	平島大輔	(安曇川)			橋越太	(米原)	336
278	村地知春	(八日市)			乾大智	(水口東)	337
279	西田翔太	(瀨田工業)			青木聡志	(八日市)	338
280	澤村勇太	(八日市南)			竹佐優生	(能登川)	339
281	尾崎陽	(水口東)			奥原直生	(草津東)	340
282	藤野将寛	(彦根東)			水田郁	(膳所)	341
283	金子侑寛	(日野)			野公哲	(彦根東)	342
284	寺田明寛	(河瀬)			白子脇篤	(大津商業)	343
285	荒川翔太	(滋賀短附)			北廣部仁基	(湖南農業)	344
286	井口貴生	(能登川)			武村輝	(八幡商業)	345
287	高塚千弥	(瀨田工業)			伊藤隆	(石山)	346
288	安代将平	(玉川)			山本康介	(膳所)	347
289	鷲尾祥太	(大津商業)			山本隆博	(彦根総合)	348
290	堀井純輝	(彦根工業)			本福稔	(玉川)	349
291	萩岡佑一	(米原)			福田秀磨	(日野)	350
292	西村晋太郎	(石山)			田中原三	(河瀬)	351
293	畑智行	(立命守山)			佐倉智司	(長浜)	352
294	岩佐祐希	(安曇川)			熊谷洸貴	(光泉)	353
295	中島拓朗	(膳所)			松井俊樹	(虎姫)	354
296	与那嶺越歐	(湖南農業)			松田昌裕	(伊香)	355
297	大治雅史	(甲西)			田村	(瀨田工業)	356
					昌裕	(近江)	357

男子シングルス (4)

358	畑 稜 介 (大津商業)		内江藤准知 (草津東)	418
359	水 貴 弘 (八日市南)		江口友也 (水口東)	419
360	中 谷 良 樹 (長浜北星)		富長俊文 (八幡)	420
361	田中勝也 (膳所)		西出田輔 (甲南)	421
362	宮下充浩 (河瀬)		石大征善 (甲西)	422
363	小林達矢 (彦根工業)		櫛田善生 (彦根総合)	423
364	山本元寛 (彦根東)		北居淳史 (米原)	424
365	山元大生 (水口東)		伊吹栄二 (近江)	425
366	遠藤周平 (滋賀短附)	1	角川寛光 (伊香)	426
367	大石卓弥 (虎姫)		尾堀光希 (河瀬)	427
368	林 翔 一 (伊香)		浦浦裕磨 (膳所)	428
369	山川 弘 輝 (草津東)		西郷大輔 (八幡商業)	429
370	岡田拓実 (八幡商業)		濱口恭平 (日野)	430
371	桐山敬太 (彦根総合)		高橋正雅 (光泉)	431
372	旭 崇 志 (甲西)	2	高橋正規 (虎姫)	432
373	伊勢村晃広 (堅田)	1	高鷲洋旭 (膳所)	433
374	戸田靖基 (米原)	2	沢龍之介 (草津)	434
375	多胡幸能 (瀬田工業)	1	半沢孝史 (長浜北)	435
376	結城和也 (守山北)		友川秀平 (安曇川)	436
377	中尾優雅太 (近江兄弟)	1	松方洋平 (湖南農業)	437
378	沢井雅哉 (安曇川)	1	門脇光佑 (石山)	438
379	奥野裕也 (光泉)	1	荻原俊史 (長浜農業)	439
380	立入亮斗 (石山)		藤田皓史 (瀬田工業)	440
381	北岡亮祐 (能登川)		藤玉置 ジウソ (甲西)	441
382	工藤隼 (甲西)		桑原健介 (堅田)	442
383	國野信介 (草津)	2	上田和幸 (彦根翔陽)	443
384	山田樹 (湖南農業)	2	大野大樹 (彦根東)	444
385	神 浩 介 (膳所)		大寺野光彦 (守山北)	445
386	藤 方 創 (玉川)	1	岡野祐也 (東大津)	446
387	新庄雄仁 (東大津)	1-3	池田正男 (能登川)	447
388	岸本秀隆 (石山)	1	代丸勝歩 (堅田)	448
389	難波隼佑 (八幡工業)	1	溝井智也 (米原)	449
390	片山啓介 (長浜北)	1	藤座幸大 (甲西)	450
391	田中涼太 (日野)		上河雅人 (立命守山)	451
392	門本優成 (伊香)		横拓哉 (長浜北)	452
393	杉本将玖 (甲西)		三谷誠太郎 (滋賀短附)	453
394	小川景司 (膳所)		田邊川貴之 (近江)	454
395	田中達也 (玉川)	2	北川大 (彦根東)	455
396	村田秋 (河瀬)	1	加藤翔伍 (長浜北星)	456
397	松本佳希 (八幡)		上田純平 (安曇川)	457
398	田口信広 (瀬田工業)	2	中川将磨 (河瀬)	458
399	磯野正 (高島)	2	戸川航太 (石山)	459
400	日江井雄大 (草津)		谷口貴彦 (伊香)	460
401	西村俊樹 (光泉)		田 辺 健 (彦根工業)	461
402	津田彰宏 (光南)	1	坂口麻佳斗 (八日市南)	462
403	石田雄太 (能登川)		日夏獎太 (日野)	463
404	吉川健太 (彦根総合)		吉田雄一 (湖南農業)	464
405	田川智也 (膳所)		木田涼太 (安曇川)	465
406	馬野智也 (彦根翔陽)		谷井拓哉 (長浜)	466
407	吉岡優弥 (虎姫)		本田龍之介 (東大津)	467
408	中井亮太 (大津)	2	大橋芳紀 (膳所)	468
409	伴野徳昭 (守山北)		加藤和馬 (瀬田工業)	469
410	鷲飼智之 (水口東)	1	山本凉介 (守山北)	470
411	四方 洵 (瀬田工業)		甲斐達也 (大津商業)	471
412	渡邊清 (安曇川)		村田充 (八幡工業)	472
413	中園祐介 (東大津)		布施琢也 (玉川)	473
414	辻 康 佑 (立命守山)		三浦和史 (高島)	474
415	北居貴史 (米原)		里 田 大 地 (八日市)	475
416	日足祐介 (彦根東)	1		
417	福永利勝凡 (近江)			

女子シングルス (1)



女子シングルス (2)

<p>84 鷺見 奈々江 (滋賀学園)</p> <p>85 片平 成美 (草津東)</p> <p>86 前田 美沙 (甲西) 2</p> <p>87 宮本 祥子 (米原)</p> <p>88 水野 あず沙 (大津)</p> <p>89 松本 栞 (湖南農業)</p> <p>90 鈴木 香緒里 (石部)</p> <p>91 筑瀬 かおり (長浜)</p> <p>92 猪上 気晴 (彦根東)</p> <p>93 東 美里 (玉川)</p> <p>94 奥田 明友 (堅田) 1</p> <p>95 大澤 みのり (米原)</p> <p>96 萩原 真由 (滋賀短附) 1</p> <p>97 関目 珠子 (能登川)</p> <p>98 相川 志帆 (彦根翔陽)</p> <p>99 北田 理恵 (甲西) 1</p> <p>100 藤井 夕美 (河瀬)</p> <p>101 坂 亜歩 (八幡)</p> <p>102 饗庭 優香 (安曇川) 2</p> <p>103 田中 鼓毬 (立命守山)</p> <p>104 野村 優衣 (滋賀学園)</p> <p>105 松山 実理 (草津東)</p> <p>106 梅田 紀子 (高島)</p> <p>107 波多野 絵理 (米原) 1</p> <p>108 松本 麻友香 (大津商業)</p> <p>109 谷口 加菜美 (湖南農業)</p> <p>110 古川 水紀 (河瀬) 1</p> <p>111 土井 奈那美 (膳所) 2</p> <p>112 山中 麻鈴 (立命守山) 1</p> <p>113 高橋 弥生 (長浜北星)</p> <p>114 柏 優衣 (長浜)</p> <p>115 村瀬 梨紗子 (甲西) 2</p> <p>116 遠藤 千尋 (安曇川)</p> <p>117 山中 千佳 (大津)</p> <p>118 田中 希 (彦根翔陽)</p> <p>119 村木 歩 (八幡) 1</p> <p>120 宮部 祥帆 (河瀬)</p> <p>121 横田 有里 (長浜北)</p> <p>122 金澤 杏奈 (長浜)</p> <p>123 中村 光希 (能登川)</p> <p>124 松田 優美子 (滋賀学園)</p>	<p>山口 華蓮 (滋賀学園) 125</p> <p>畑仲 ひらり (近江) 126</p> <p>元部 美希 (河瀬) 127</p> <p>吉 廣 萌 (安曇川) 128</p> <p>宮本 歩 (彦根東) 129</p> <p>石原 絵梨香 (湖南農業) 130</p> <p>岡本 奈々恵 (堅田) 131</p> <p>西脇 里恵 (長浜) 132</p> <p>川口 沙織 (米原) 133</p> <p>村松 沙矢香 (八幡) 134</p> <p>小寺 由紀 (湖南農業) 135</p> <p>中山 響子 (立命守山) 136</p> <p>中村 茉由 (甲西) 137</p> <p>田邊 恵美 (長浜北星) 138 2</p> <p>中地 彩歌 (草津東) 139</p> <p>山本 知世 (能登川) 140 2</p> <p>宮崎 まりの (彦根総合) 141</p> <p>藤居 萌香 (長浜北) 142</p> <p>皆川 ゆうみ (河瀬) 143</p> <p>久保 友里恵 (滋賀学園) 144</p> <p>宮川 絵充 (彦根翔陽) 145</p> <p>中尾 友香 (長浜北) 146 1</p> <p>藤田 夏実 (長浜) 147</p> <p>西村 亜里沙 (能登川) 148</p> <p>奥山 萌 (東大津) 149 1</p> <p>平野 都和 (米原) 150</p> <p>中村 友美 (八幡) 151</p> <p>吉田 智夏 (甲西) 152 2</p> <p>山田 詩織 (長浜) 153</p> <p>寺村 萌 (草津東) 154</p> <p>坂 葵衣 (甲西) 155</p> <p>平川 由依 (滋賀短附) 156</p> <p>安井 彩賀 (石山) 157 1</p> <p>中村 綾華 (大津) 158</p> <p>新井 琴音 (高島) 159 1</p> <p>平野 愛実 (米原) 160 1</p> <p>村橋 美香 (河瀬) 161</p> <p>本田 真衣 (安曇川) 162 1</p> <p>前田 莉沙 (湖南農業) 163</p> <p>山藤 千穂 (膳所) 164</p> <p>野原 咲季 (滋賀学園) 165</p>
--	--

記 録

平成22年度 県民体育大会 卓球競技
平成22年7月30日～7月31日
彦根市民体育センター

男子学校対抗準決勝

	近江	3 対 1			膳所
1S	楠谷	3	11 11 11 — —	3 9 2 — —	0 大橋
2S	森	3	16 11 11 — —	14 8 5 — —	0 岩井
3D	森 田村	2	11 8 11 9 6 — —	9 11 4 11 11 — —	3 岩井 神田
4S	田村	3	11 11 11 — —	3 9 6 — —	0 渡邊
5S	福永		— — — — —		山本

女子学校対抗準決勝

	滋賀学園	3 対 0			河瀬
1S	松田	3	11 11 11 — —	0 6 8 — —	0 青山
2S	野村	3	11 11 11 — —	5 4 5 — —	0 嶋田
3D	山口 松田	3	11 11 10 11 — —	3 8 12 7 — —	1 青山 古川
4S	山口		— — — — —		古川
5S	前川		— — — — —		村橋

	大津商業	3 対 2			水口東
1S	畑	3	11 11 11 — —	5 6 8 — —	0 井上
2S	森口	0	5 5 3 — —	11 11 11 — —	3 神山
3D	畑 藤田	3	6 11 8 11 11 — —	11 8 11 5 7 — —	2 山元 島田
4S	東	2	8 11 8 11 8 — —	11 8 11 9 11 — —	3 山元
5S	藤田	3	11 11 11 — —	7 7 6 — —	0 島田

	草津東	3 対 2			長浜北星
1S	寺村	2	8 4 11 11 4 — —	11 11 9 9 11 — —	3 高橋早
2S	中地	3	11 11 15 — —	9 4 13 — —	0 高橋弥
3D	松山 寺村	0	9 8 8 — —	11 11 11 — —	3 田邊 高橋早
4S	山中	3	11 11 11 — —	2 5 2 — —	0 尾崎
5S	松山	3	11 6 11 17 — —	4 11 8 15 — —	1 田邊

男子学校対抗決勝

	近江	3 対 1			大津商業
1S	森	3	11 11 11 — —	3 2 3 — —	0 森口
2S	楠谷	2	11 11 6 7 7 — —	8 9 11 11 11 — —	3 藤田
3D	福永 田村	3	8 11 11 9 11 — —	11 7 7 11 6 — —	2 畑 藤田
4S	福永	3	11 11 9 11 — —	1 1 11 7 — —	1 畑
5S	田村	3	11 11 11 — —	3 4 6 — —	0 東

女子学校対抗決勝

	滋賀学園	3 対 2			草津東
1S	松田	2	11 6 11 9 11 — —	9 11 4 11 13 — —	3 松山
2S	前川	3	11 11 11 — —	5 8 3 — —	0 中地
3D	山口 松田	3	11 11 7 12 — —	8 7 11 10 — —	1 松山 寺村
4S	野村	1	12 5 9 8 — —	10 11 11 11 — —	3 寺村
5S	山口 松田	3	11 11 11 — —	8 7 8 — —	0 山中

記

録

平成22年度 県民体育大会 卓球競技
 平成22年7月30日～7月31日
 彦根市民体育センター

男子シングルス準々決勝

		—		
		—		
		—		
		—		
		—		
		—		
		—		
		—		
		—		
		—		
		—		

女子シングルス準々決勝

		—		
		—		
		—		
		—		
		—		
		—		
		—		
		—		
		—		
		—		
		—		

男子シングルス準決勝

尾田 耀平	3	9 — 11	2	明石 元気
草津東		7 — 11		草津東
		12 — 10		
		11 — 8		
松田 好平	3	11 — 7	1	里田 大地
草津東		8 — 11		八日市
		11 — 1		
		11 — 9		

女子シングルス準決勝

朝戸 亜子		—		北島 佳奈
滋賀学園		— 棄権		滋賀学園
		—		
		—		
鷺見 奈々江	3	7 — 11	1	野原 咲季
滋賀学園		11 — 8		滋賀学園
		11 — 2		
		11 — 6		

男子シングルス決勝

尾田 耀平	3	11 — 8	0	松田 好平
草津東		11 — 8		草津東
		11 — 7		
		—		

女子シングルス決勝

鷺見 奈々江	3	8 — 11	1	朝戸 亜子
滋賀学園		11 — 7		滋賀学園
		11 — 8		
		11 — 9		