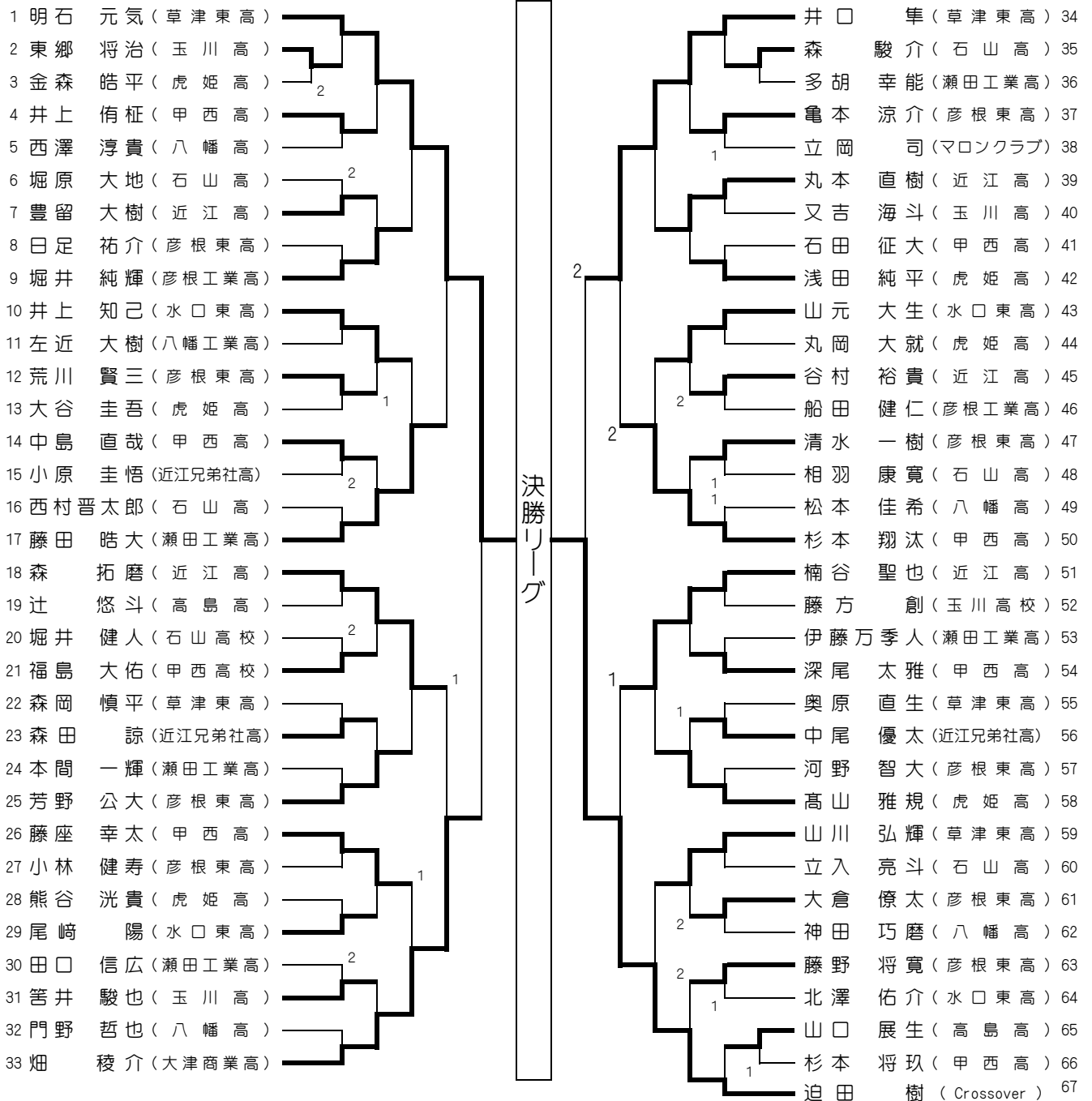


ジュニア男子 (1)



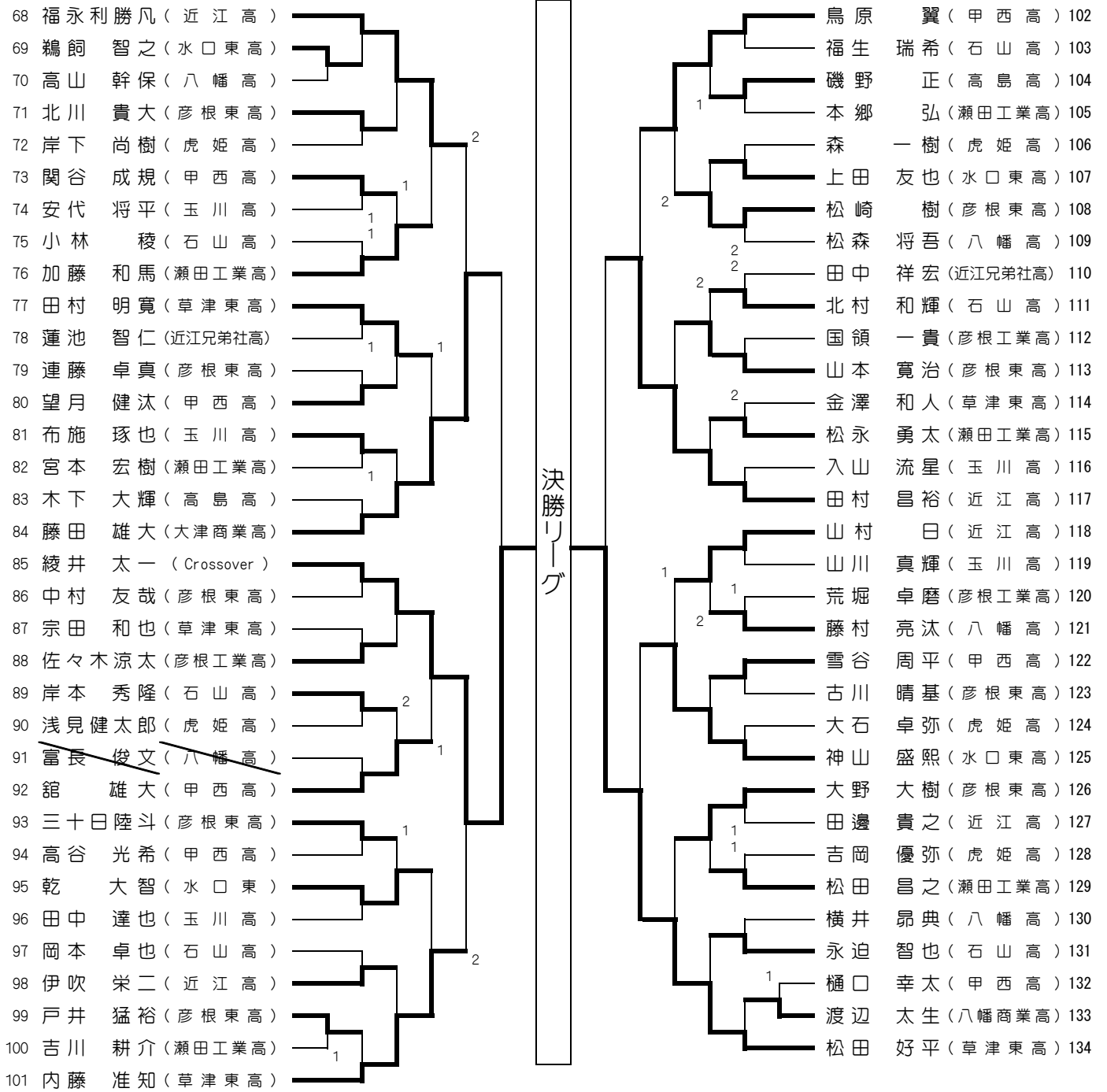
決勝リーグ (1~4位)

	1	2	3	4	得点	順位
1 明石 元気 (草津東高)	-	2-3	3-1	3-1	5	2
2 松田 好平 (草津東高)	3-2	-	3-0	3-0	6	1
3 綾井 太一 (Crossover)	1-3	0-3	-	2-3	3	4
4 迫田 樹 (Crossover)	1-3	0-3	3-2	-	4	3

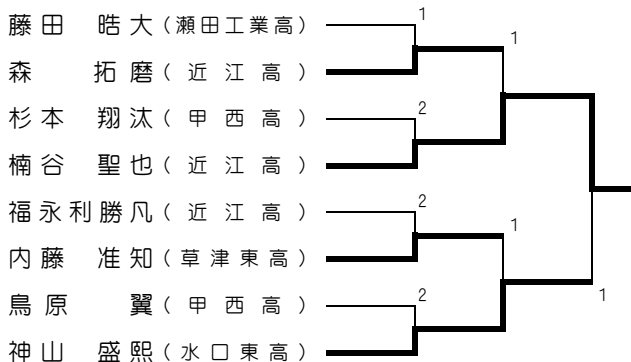
順位決定リーグ (5~8位)

	1	2	3	4	得点	順位
1 畑 稜介 (大津商高)	-	2-3	3-1	3-0	5	6
2 田村 昌裕 (近江高)	3-2	-	3-0	3-0	6	5
3 藤田 雄大 (大津商高)	1-3	0-3	-	1-3	3	8
4 井口 隼 (草津東高)	0-3	0-3	3-1	-	4	7

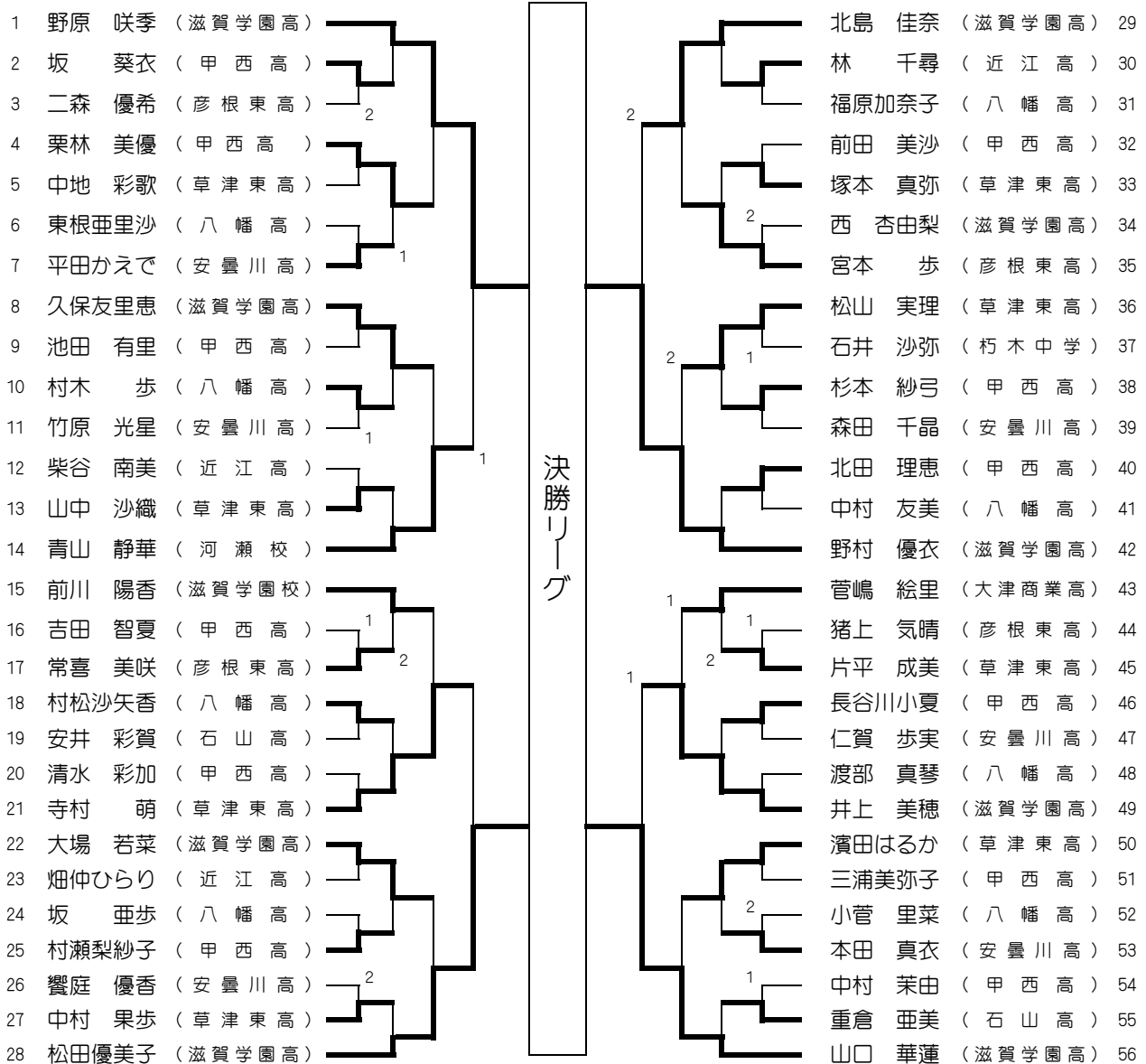
ジュニア男子 (2)



順位決定トーナメント (9~10位)



ジュニア女子



決勝リーグ (1~4位)

	1	2	3	4	得点	順位
1 野原 咲季	/	3-0	3-2	1-3	5	2
2 山口 華蓮	0-3	/	3-0	1-3	4	3
3 野村 優衣	2-3	0-3	/	2-3	3	4
4 松田 優美子	3-1	3-1	3-2	/	6	1

順位リーグ (5~8位)

	1	2	3	4	得点	順位
1 青山 静華	/	3-0	0-3	1-3	4(4/3)	6
2 井上 美穂	0-3	/	1-3	3-2	4(3/5)	8
3 北島 佳奈	3-0	3-1	/	3-0	6	5
4 寺村 萌	3-1	2-3	0-3	/	4(5/4)	7

順位決定トーナメント (9~10位)

