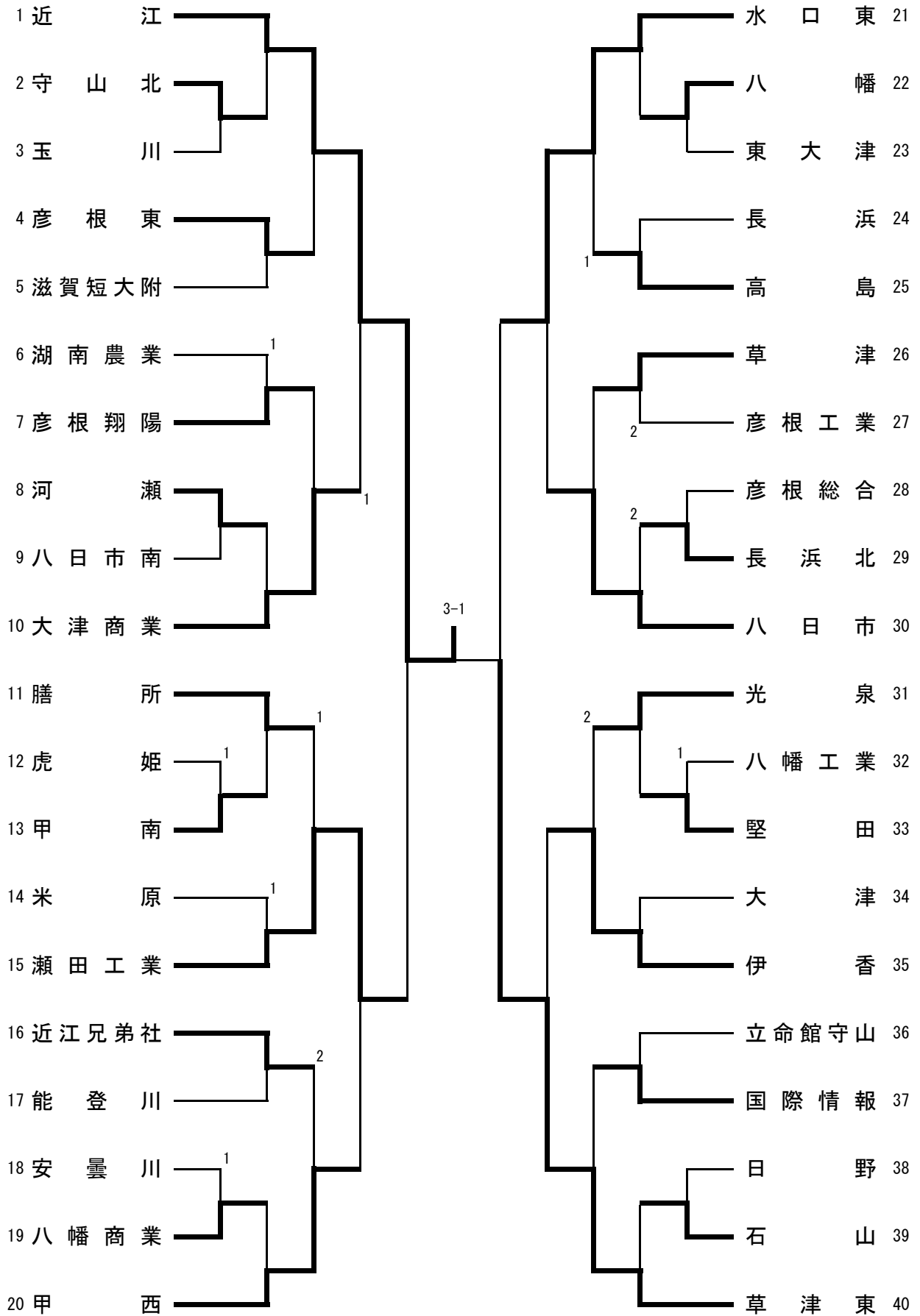
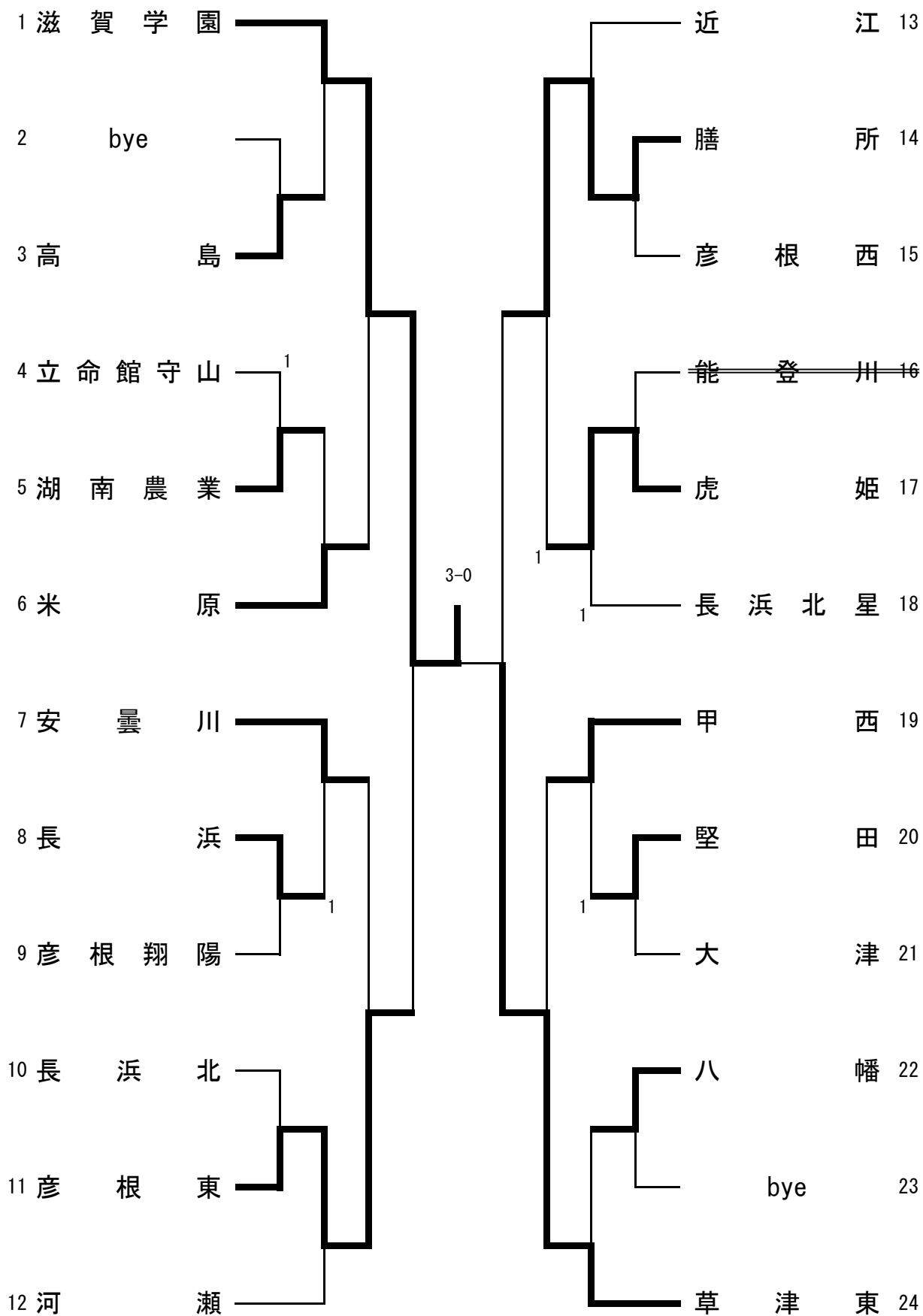


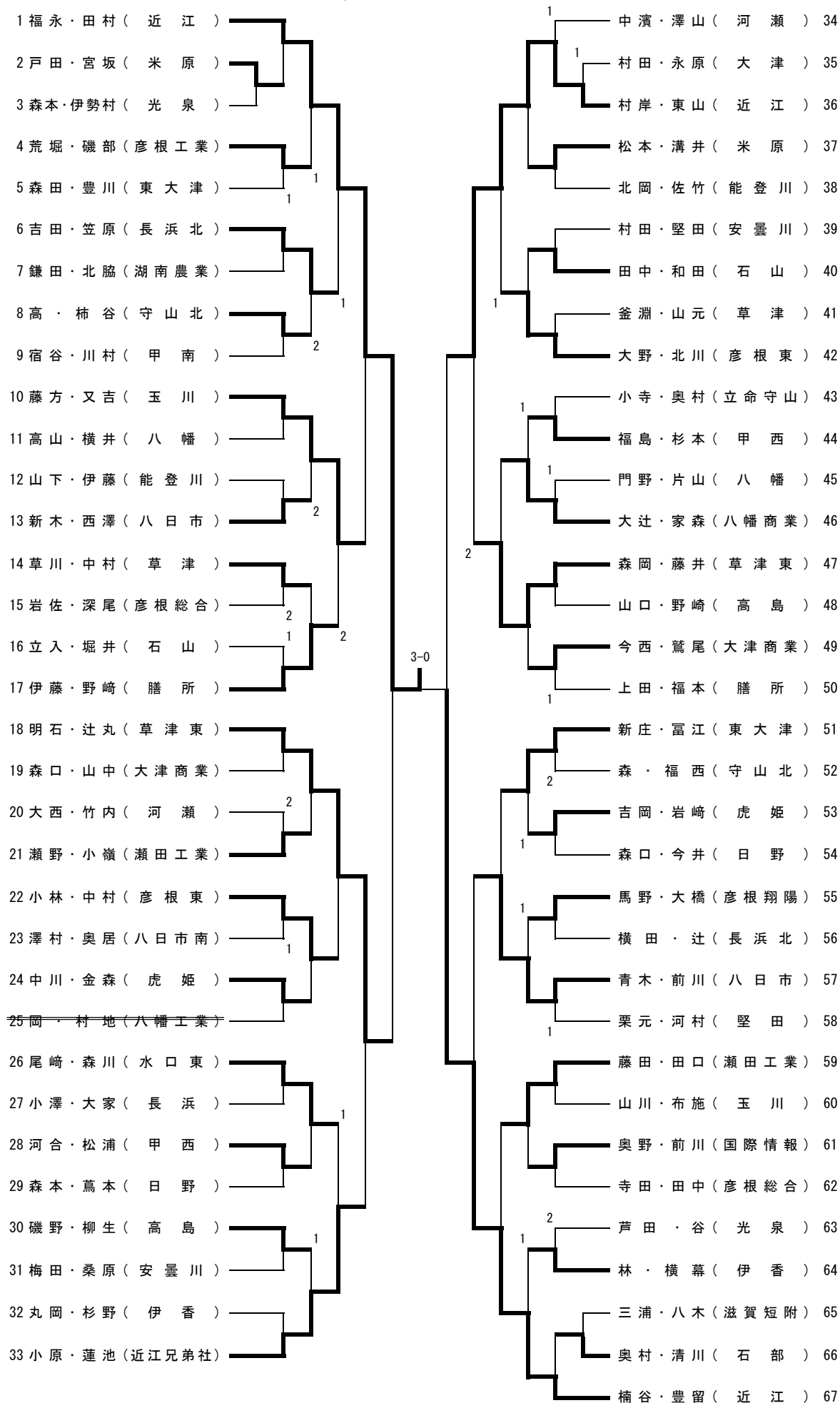
男子学校对抗



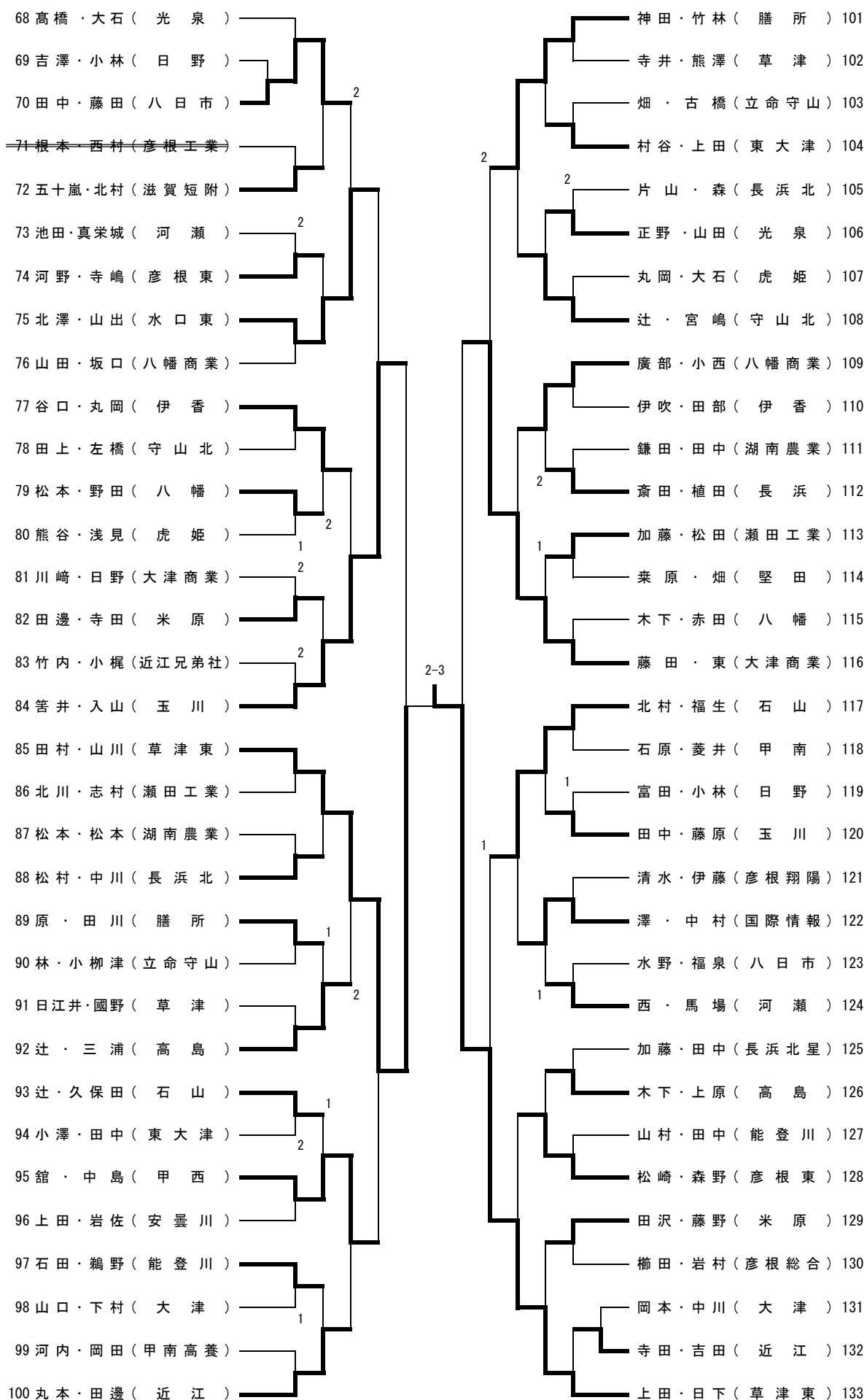
女子学校对抗



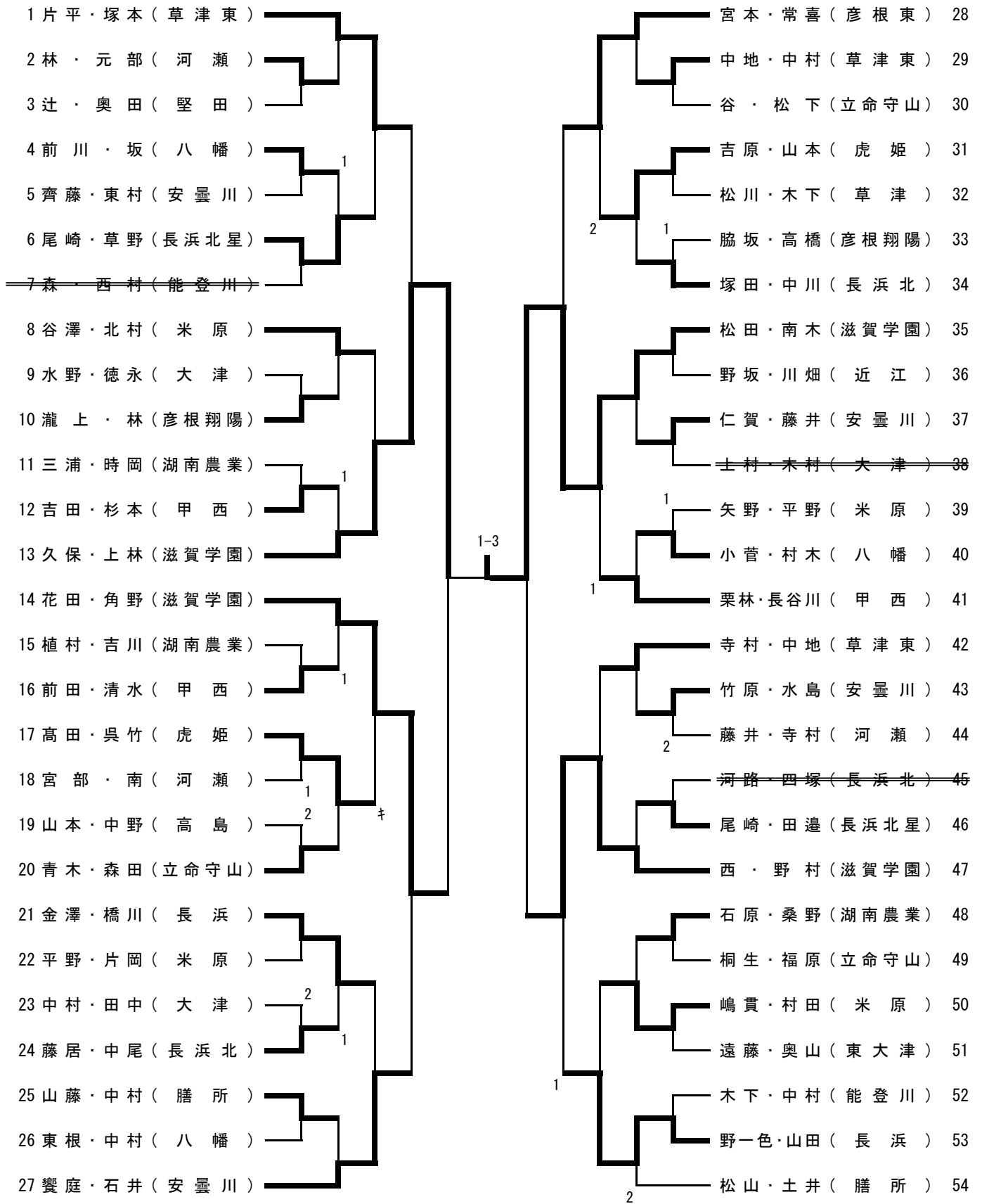
男子ダブルス (1)



男子ダブルス (2)



女子ダブルス



男子シングルス (2)

74 藤田 雄大 (大津商業)		竹林 一斗 (膳所) 111
75 小澤 拓実 (東大津)		西村 元気 (彦根工業) 112
76 山田 悠貴 (甲南)	1	小西 大輔 (八幡商業) 113
77 溝井 智也 (米原)		荒川 翔太 (滋賀短附) 114
78 服部 聖也 (河瀬)		福島 大佑 (甲西) 115
79 尾崎 陽 (水口東)		大西 永時 (河瀬) 116
80 古橋 正明 (立命守山)		中川 敬聖 (虎姫) 117
81 森 将平 (長浜北)		杉野 孝行 (伊香) 118
82 西澤 知秀 (八日市)	2	谷 清隆 (光泉) 119
83 田口 信広 (瀬田工業)	1	澤 翼 (国際情報) 120
84 柴田 知希 (石山)		深尾 将吾 (彦根総合) 121
85 大橋 永典 (彦根翔陽)		森 菜緒斗 (守山北) 122
86 柿谷 勇 (守山北)	1	中江 愛喜 (堅田) 123
87 岩村 祥利 (彦根総合)		2 藤原 誠 (能登川) 124
88 村岸 洋亮 (近江)	2	福泉 幹人 (八日市) 125
89 木下 大輝 (高島)		2 又吉 海斗 (玉川) 126
90 片山 憲 (八幡)		中村 公亮 (長浜北星) 127
91 中川 大輝 (大津)		山川 弘輝 (草津東) 128
92 岡 厚志 (八幡工業)	1	加藤 和馬 (瀬田工業) 129
93 澤村 勇太 (八日市南)		甲斐 大輝 (湖南農業) 130
94 松浦 雄介 (甲西)		1 中村 将貴 (草津) 131
95 鎌田 晃輝 (湖南農業)	2	2 松村 一輝 (長浜北) 132
96 山村 真哉 (能登川)		鵜飼 智之 (水口東) 133
97 大家 彰文 (長浜)	1	高山 幹保 (八幡) 134
98 林 侑希 (滋賀短附)		松崎 樹 (彦根東) 135
99 丸岡 大就 (虎姫)		村谷 綾星 (東大津) 136
100 伊勢村 篤典 (光泉)		小梶 翔矢 (近江兄弟社) 137
101 桑原 健佑 (堅田)	2	1 小寺 陽太 (立命守山) 138
102 田川 智也 (膳所)	2	清川 翔 (石部) 139
103 丸岡 健太 (伊香)		北村 和輝 (石山) 140
104 森野 高広 (彦根東)		山口 輝一 (大津) 141
105 吉澤 憲珠 (日野)		1 鷺尾 祥太 (大津商業) 142
106 河内 裕亮 (甲南高養)		1 新海 量規 (日野) 143
107 中川 真作 (近江)		堅田 誠人 (安曇川) 144
108 釜淵 颯太 (草津)		田邊 宣和 (米原) 145
109 藤原 佑斗 (玉川)		山口 展生 (高島) 146
110 辻丸 良輝 (草津東)		福永利勝凡 (近江) 147

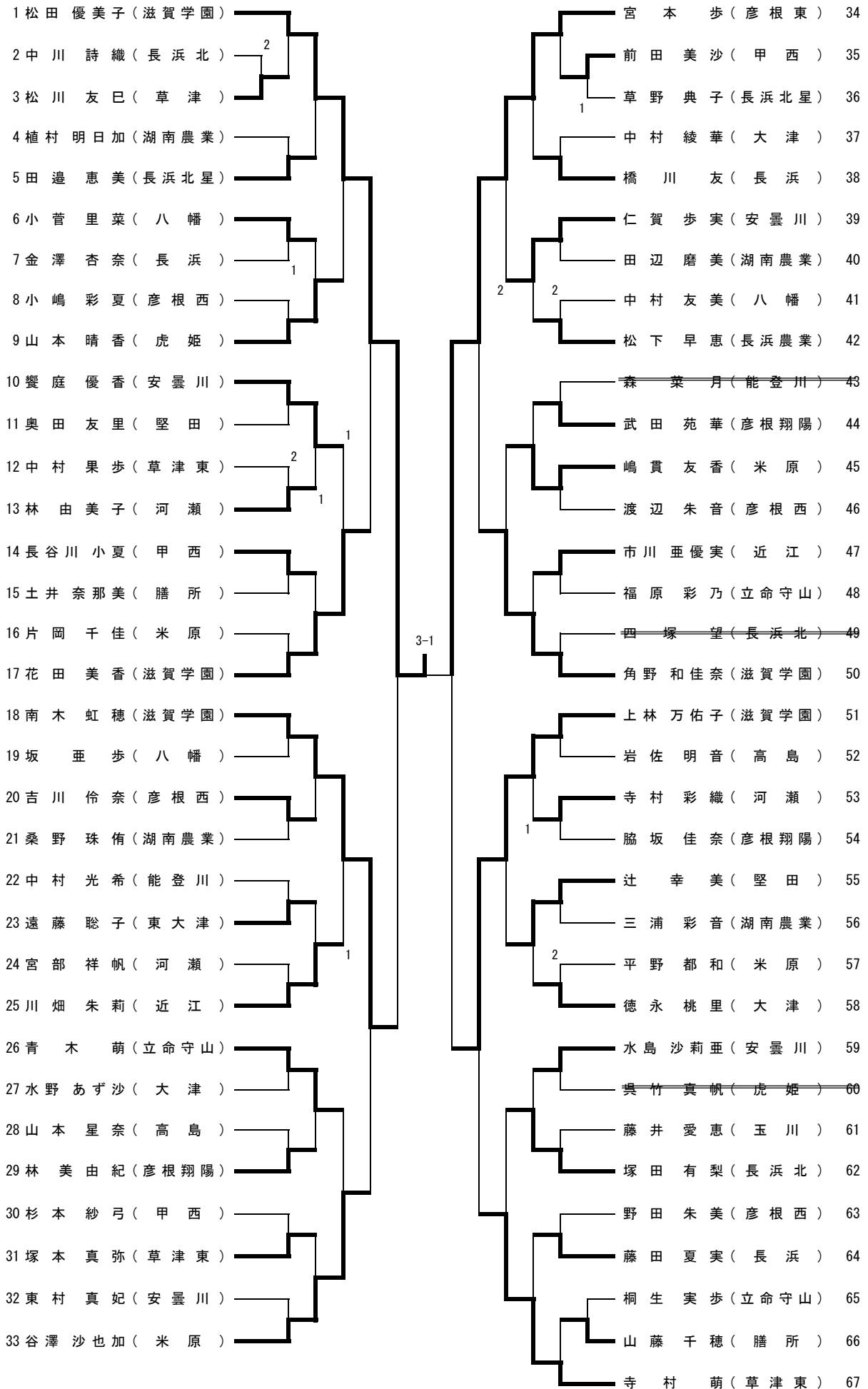
男子ソフトボール (3)

148 藤田 皓大 (瀬田工業)		大野 大樹 (彦根東)	185
149 居場 匡俊 (堅田)		上田 紀行 (東大津)	186
150 今井 隆喜 (日野)		1 左橋 堯与志 (守山北)	187
151 寺田 光平 (近江)		奥野 慎也 (国際情報)	188
152 日江井 雄大 (草津)		辻 寛 (石山)	189
153 加藤 健 (東大津)		大辻 誠 (八幡商業)	190
154 松本 翼 (湖南農業)	2	田中 智輝 (湖南農業)	191
155 関谷 成規 (甲西)		寺井 豪毅 (草津)	192
156 下村 哲裕 (大津)	1	松田 遼太 (膳所)	193
157 高橋 正吾 (光泉)		浅見 健太郎 (虎姫)	194
158 大石 卓弥 (虎姫)		森川 遥平 (水口東)	195
159 岡田 拓実 (八幡商業)	2	1 山下 諭哉 (能登川)	196
160 嶋田 勇人 (立命守山)	1	斎田 貴之 (長浜)	197
161 八木 亮介 (滋賀短附)	2	岡本 聖之 (大津)	198
162 磯野 正 (高島)		1 村地 健太郎 (八幡工業)	199
163 伊藤 達也 (彦根翔陽)		1 宮下 充浩 (河瀬)	200
164 辻 聡 秀 (長浜北)	2	日野 達哉 (大津商業)	201
165 前川 彰 (八日市)		森岡 慎平 (草津東)	202
166 丸岡 吉昭 (伊香)	1	1-3 新木 爽也 (八日市)	203
167 水野 公貴 (膳所)		川原崎 健司 (近江兄弟社)	204
168 蓮池 智仁 (近江兄弟社)		上原 智哉 (高島)	205
169 梅田 良樹 (安曇川)		岩佐 祐希 (安曇川)	206
170 櫛田 善生 (彦根総合)	1	北川 仁 (瀬田工業)	207
171 竹内 陸郎 (河瀬)		2 田中 悠登 (滋賀短附)	208
172 堀井 健人 (石山)		栗谷川 優希 (草津東)	209
173 辻 拓馬 (守山北)		栗元 和希 (堅田)	210
174 磯部 史弥 (彦根工業)	1	佐倉 智司 (光泉)	211
175 門野 哲也 (八幡)		中川 裕介 (長浜北)	212
176 奥村 陽八 (石部)		森本 和輝 (日野)	213
177 石原 章太 (甲南)		藤 方 創 (玉川)	214
178 山川 真輝 (玉川)		田中 聖也 (長浜北星)	215
179 今西 優希 (大津商業)		2 小柳 津頭 (立命守山)	216
180 奥居 広基 (八日市南)	1	藤野 大輝 (米原)	217
181 井室 裕暉 (米原)	1	2 野田 良介 (八幡)	218
182 戸井 猛裕 (彦根東)		中尾 鹿平 (甲南高養)	219
183 石井 滉平 (能登川)		前田 悠貴 (伊香)	220
184 上田 郷 (草津東)		楠谷 聖也 (近江)	221

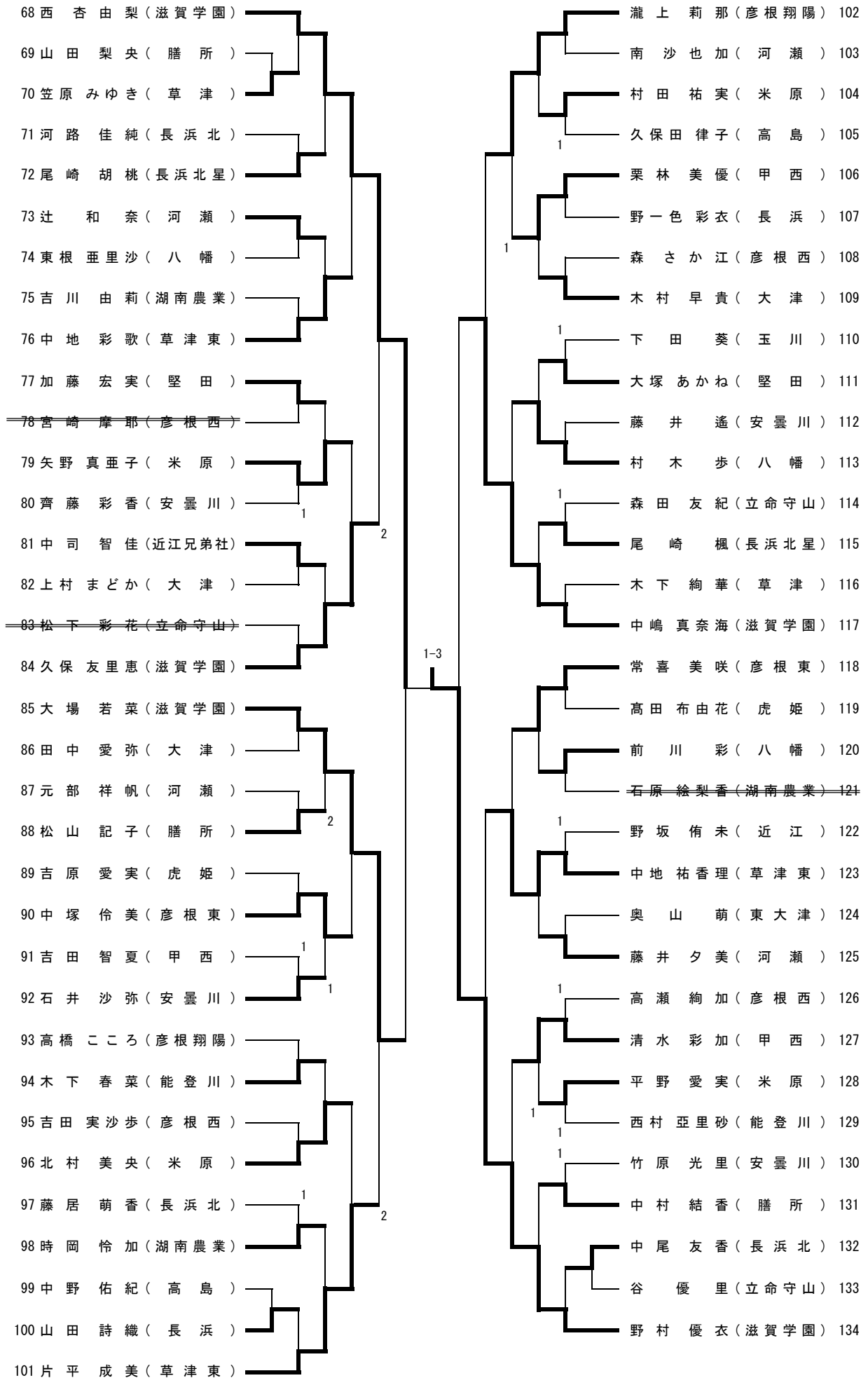
男子シングルス (4)

222 田村 明寛 (草津東)		笠原 治紀 (長浜北) 259
223 寺田 義隆 (米原)		門池 優成 (伊香) 260
224 北岡 亮祐 (能登川)		川崎 禎也 (大津商業) 261
225 武村 貴大 (八幡工業)	1	横井 昂典 (八幡) 262
226 菱井 昂太 (甲南)		豊留 大樹 (近江) 263
227 田中 宗太郎 (石山)	1	松本 一輝 (湖南農業) 264
228 杉本 将玖 (甲西)		入山 流星 (玉川) 265
229 吉田 幸平 (近江)	2	高橋 一平 (膳所) 266
230 新庄 雄仁 (東大津)	1	馬野 智也 (彦根翔陽) 267
231 大石 和毅 (光泉)	1	難波 隼佑 (八幡工業) 268
232 山元 一矢 (草津)	2	福西 拳人 (守山北) 269
233 田中 達也 (玉川)		岡田 公平 (甲南高養) 270
234 東 文 裕 (大津商業)		宿谷 瑞輝 (甲南) 271
235 富田 真生 (日野)		熊澤 勇哉 (草津) 272
236 三浦 和史 (高島)	1	坂口 大樹 (八幡商業) 273
237 松田 昌之 (瀬田工業)		三浦 拓弥 (滋賀短附) 274
238 村田 陽斗 (安曇川)	1	寺田 明寛 (河瀬) 275
239 根本 凌 (彦根工業)		舘 雄大 (甲西) 276
240 谷口 貴彦 (伊香)		永原 和一 (大津) 277
241 鎌田 椋矢 (湖南農業)	1	小澤 大輝 (長浜) 278
242 竹内 紘介 (近江兄弟社)		志村 裕斗 (瀬田工業) 279
243 寺嶋 伊武樹 (彦根東)	2	田中 秀和 (彦根総合) 280
244 畑 智行 (立命守山)		石田 雄太 (能登川) 281
245 畑 俊介 (堅田)	2	小林 優介 (日野) 282
246 小澤 善樹 (八日市南)	1	松本 宗一郎 (米原) 283
247 片山 啓介 (長浜北)		榎山 裕紀 (長浜農業) 284
248 廣部 仁基 (八幡商業)		小林 稜 (石山) 285
249 寺田 諒太 (彦根総合)		田中 悠介 (八日市) 286
250 中村 俊勝 (国際情報)		河野 智大 (彦根東) 287
251 北村 統太 (滋賀短附)		柳生 憲汰 (高島) 288
252 木下 裕登 (八幡)		藤井 唯宇 (草津東) 289
253 吉岡 優弥 (虎姫)		岩崎 颯 (虎姫) 290
254 宮嶋 玲也 (守山北)	2	奥村 勇輝 (立命守山) 291
255 澤山 昌宏 (河瀬)	1	森田 祐司 (東大津) 292
256 大矢 将之 (彦根西)		吉崎 慶太 (光泉) 293
257 藤田 陽夏 (八日市)		山出 拓史 (水口東) 294
258 神田 洋佑 (膳所)		田村 昌裕 (近江) 295

女子ソフト (1)



女子シングルス (2)



記 録

平成23年度 秋季総合体育大会 卓球競技
平成23年10月27日～10月29日
草津市総合体育館

男子学校対抗準決勝

近江		3 対 0		瀬田工業		
1S	寺田 光平	3	11 3 6 11 11	2	6 11 7 6	加藤 和馬
2S	田村 昌裕	3	11 11 11 15	1	7 5 13 13	藤田 皓大
3D	福永 利勝凡 田村 昌裕	3	11 11 11	0	6 8 4	藤田 皓大 田口 信広
4S	福永 利勝凡		— — —			田口 信広
5S	楠谷 聖也		— — —			瀬野 大樹

女子学校対抗準決勝

滋賀学園		3 対 0		彦根東		
1S	松田 優美子	3	11 11 11	0	7 4 5	宮本 歩
2S	野村 優衣	3	11 11 11	0	3 2 5	中塚 伶美
3D	松田 優美子 南木 虹穂	3	11 11 11	0	3 6 3	宮本 歩 常喜 美咲
4S	西 杏由梨		— — —			常喜 美咲
5S	上林 万佑子		— — —			油谷 祐里

草津東		3 対 0		水口東		
1S	日下 悠	3	11 11 11	0	7 9 5	山出 拓史
2S	辻丸 良輝	3	11 11 4 11	1	9 8 11 8	尾崎 陽
3D	上田 郷 日下 悠	3	11 11 11	0	8 4 3	尾崎 陽 森川 遥平
4S	上田 郷		— — —			森川 遥平
5S	田村 明寛		— — —			北澤 佑介

草津東		3 対 0		膳所		
1S	寺村 萌	3	11 11 11	0	7 4 4	山藤 千穂
2S	片平成美	3	11 5 11 8 11	2	8 11 8 11 8	松山 記子
3D	寺村 萌 中地 祐香里	3	12 11 11	0	10 9 7	土井 奈那美 松山 記子
4S	塚本 真弥		— — —			土井 奈那美
5S	中地 祐香里		— — —			中村 結香

男子学校対抗決勝

近江		3 対 1		草津東		
1S	豊留 大樹	0	9 6 2	3	11 11 11	辻丸 良輝
2S	福永 利勝凡	3	11 11 11	0	8 9 5	日下 悠
3D	福永 利勝凡 田村 昌裕	3	11 11 13	0	7 8 11	上田 郷 日下 悠
4S	田村 昌裕	3	11 10 11 11	1	6 12 7 6	田村 明寛
5S	楠谷 聖也		— — —			明石 元気

女子学校対抗決勝

滋賀学園		3 対 0		草津東		
1S	松田 優美子	3	12 11 12	0	10 3 10	寺村 萌
2S	野村 優衣	3	11 11 11	0	2 5 3	片平成美
3D	野村 優衣 西 杏由梨	3	11 12 11	0	5 10 7	片平成美 塚本 真弥
4S	久保友里恵		— — —			中地 祐香里
5S	西 杏由梨		— — —			塚本 真弥

記 録

平成23年度 秋季総合体育大会 卓球競技
平成23年10月27日～10月29日
草津市総合体育館

男子シングルス準決勝

福永 利勝凡 (近江)	3	11 — 5 11 — 7 11 — 8 — —	0	明石 元気 (草津東)
楠谷 聖也 (近江)	3	11 — 8 11 — 6 11 — 7 — —	0	田村 昌裕 (近江)

女子シングルス準決勝

松田 優美子 (滋賀学園)	3	11 — 3 8 — 11 11 — 6 11 — 5 —	1	宮本 歩 (彦根東)
野村 優衣 (滋賀学園)	3	11 — 6 11 — 6 9 — 11 11 — 6 —	1	西 杏由梨 (滋賀学園)

男子シングルス決勝

福永 利勝凡 (近江)	3	11 — 6 11 — 6 9 — 11 11 — 9 —	1	楠谷 聖也 (近江)
----------------	---	---	---	---------------

女子シングルス決勝

松田 優美子 (滋賀学園)	3	11 — 6 11 — 6 4 — 11 11 — 3 —	1	野村 優衣 (滋賀学園)
------------------	---	---	---	-----------------

男子ダブルス準決勝

福永 利勝凡 田村 昌裕 (近江)	3	11 — 4 11 — 6 11 — 5 — —	0	楠谷 聖也 豊留 大樹 (近江)
上田 郷 日下 悠 (草津東)	3	6 — 11 14 — 12 7 — 11 11 — 9 11 — 4	2	田村 明寛 山川 弘輝 (草津東)

女子ダブルス準決勝

久保 友里恵 上林 万佑子 (滋賀学園)	3	11 — 7 11 — 8 11 — 9 — —	0	花田 美香 角野 和佳奈 (滋賀学園)
松田 優美子 南木 虹穂 (滋賀学園)	3	11 — 8 11 — 6 13 — 11 — —	0	西 杏由梨 野村 優衣 (滋賀学園)

男子ダブルス決勝

福永 利勝凡 田村 昌裕 (近江)	3	11 — 5 13 — 11 11 — 4 — —	0	上田 郷 日下 悠 (草津東)
-------------------------	---	---------------------------------------	---	-----------------------

女子ダブルス決勝

松田 優美子 南木 虹穂 (滋賀学園)	3	11 — 5 11 — 8 10 — 12 11 — 3 —	1	久保 友里恵 上林 万佑子 (滋賀学園)
---------------------------	---	--	---	----------------------------

近畿新人大会出場者選考試合

女子シングルス

