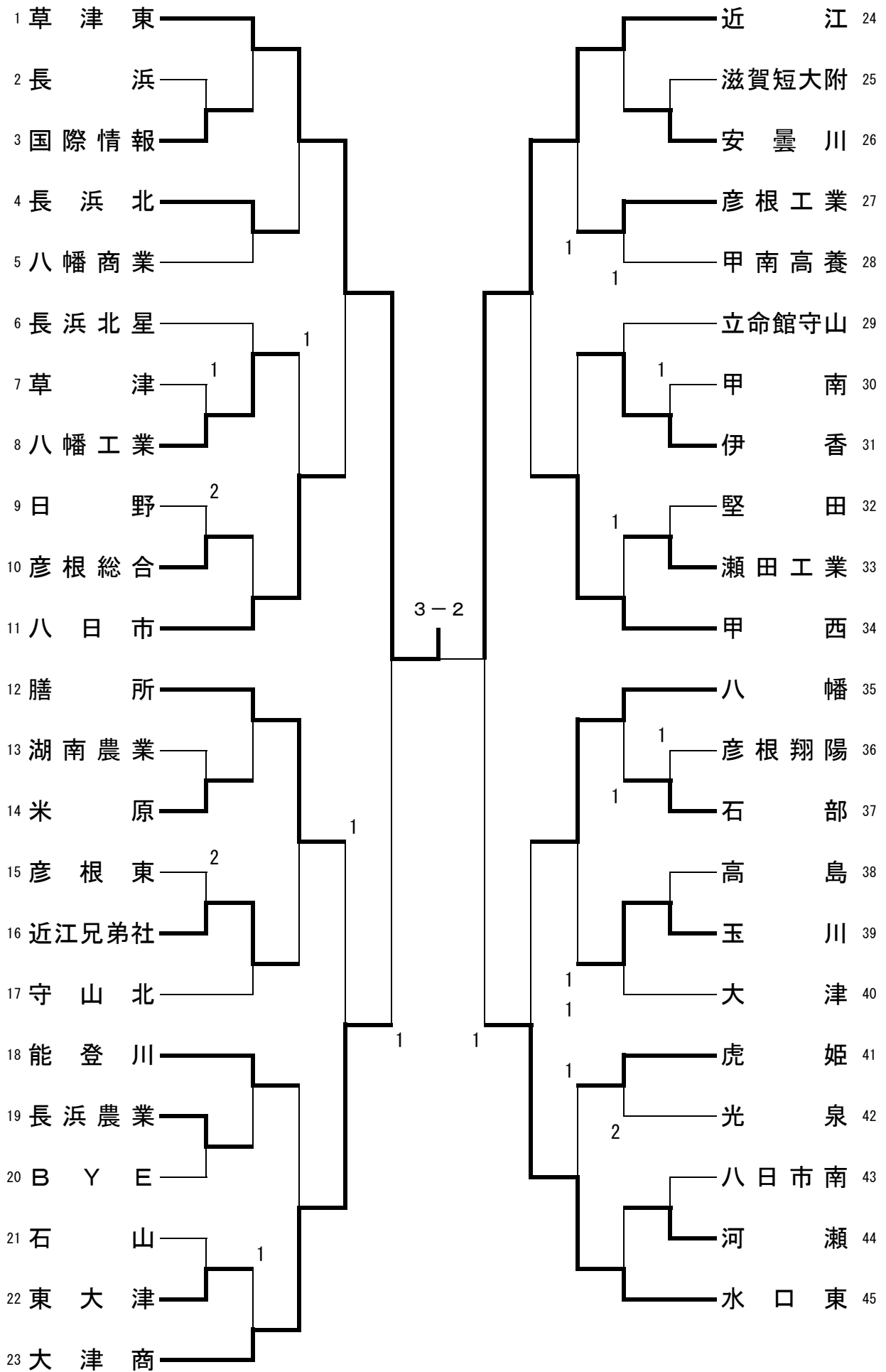
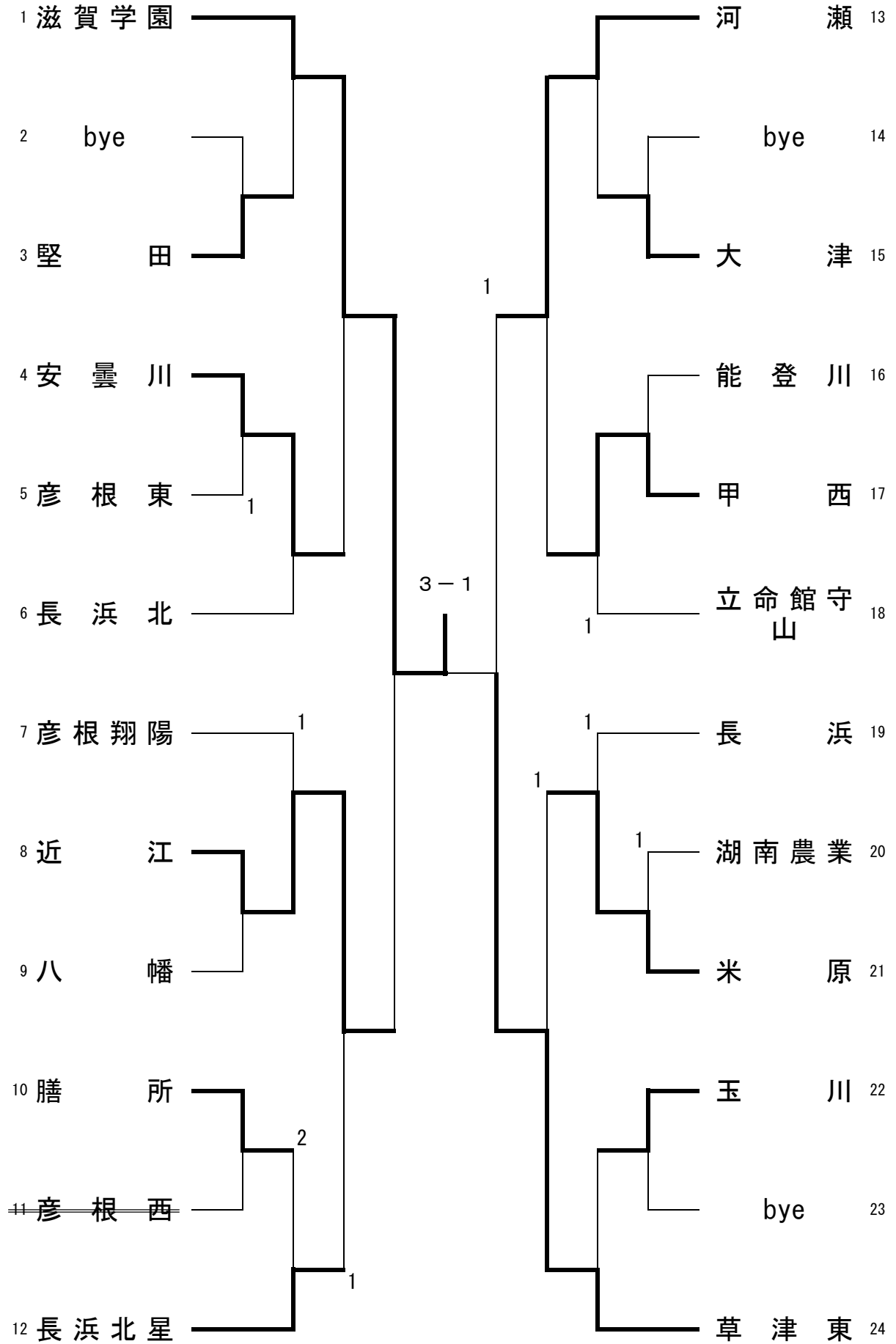


男子学校对抗



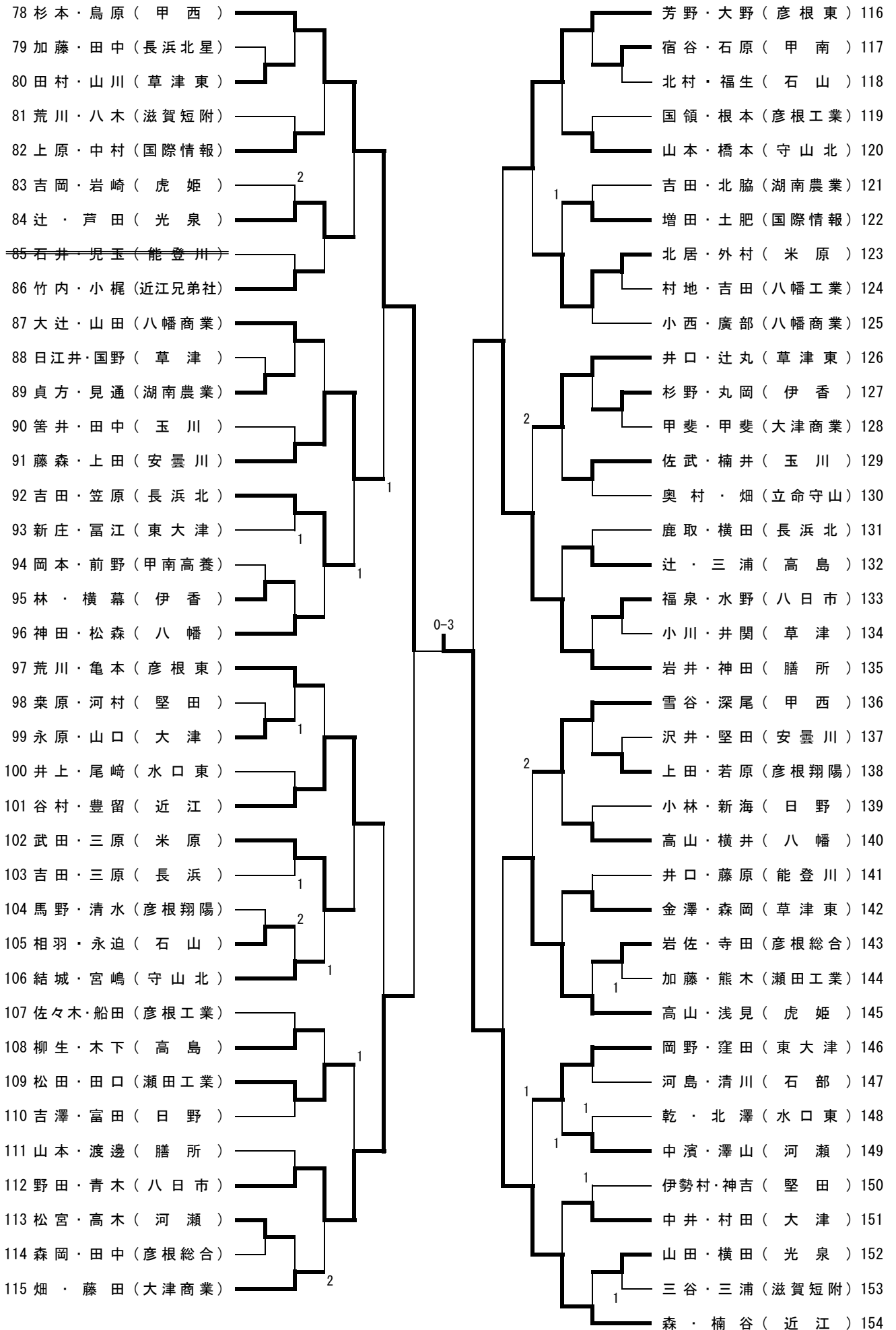
女子学校对抗



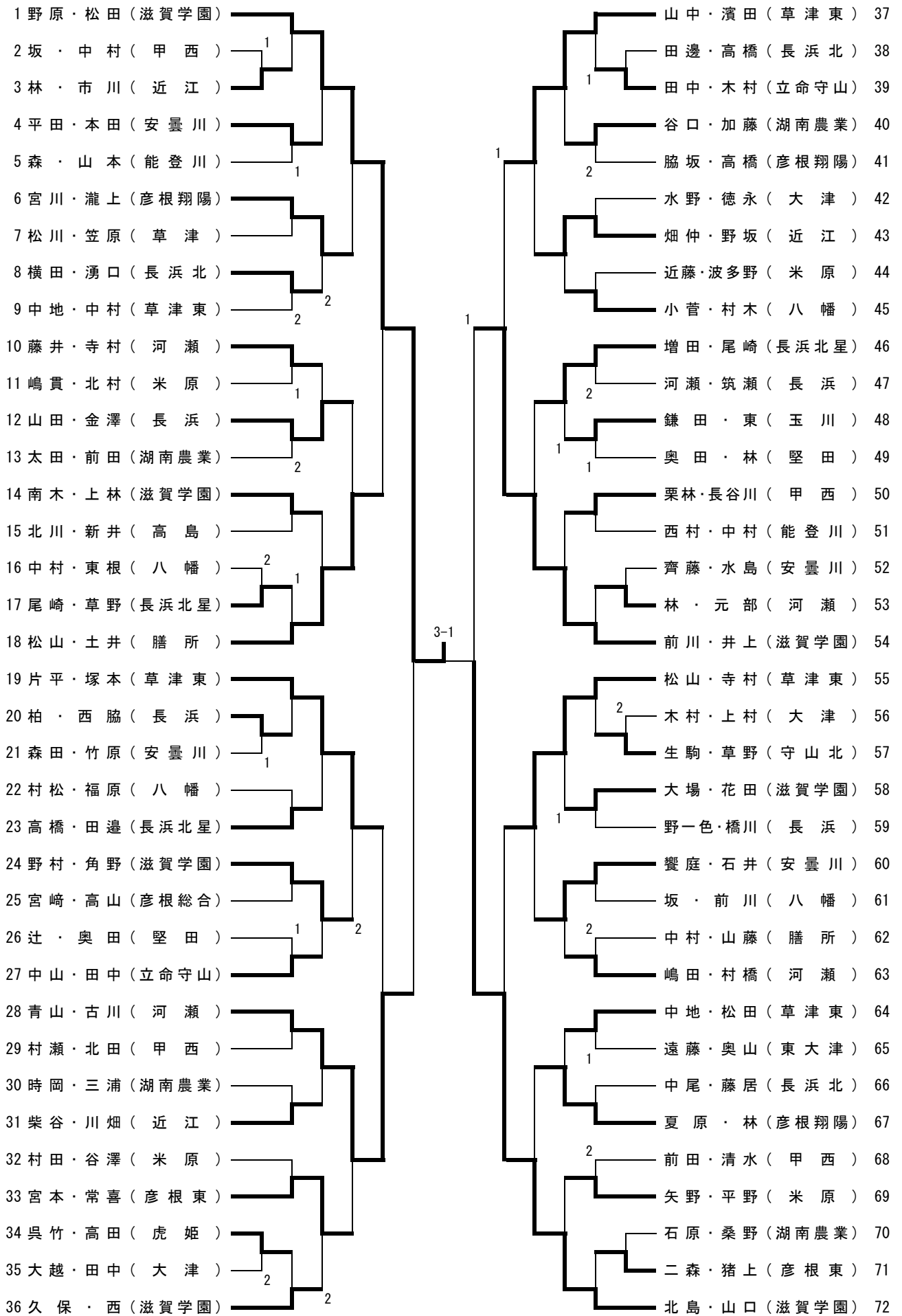
# 男子ダブルス (1)

1 松田・明石 (草津東)		岸本・堀原 (石山)	40
2 木村・下村 (大津)	1	与那嶺・鎌田 (湖南農業)	41
3 村地・青木 (八日市)		横田・藤田 (伊香)	42
4 藤田・瀬野 (瀬田工業)		小寺・林 (立命守山)	43
5 岩村・櫛田 (彦根総合)		川上・宗友 (長浜北)	44
6 森・熊谷 (虎姫)		福西・森 (守山北)	45
7 富長・門野 (八幡)	1	武村・加藤 (滋賀短附)	46
8 谷井・齊田 (長浜)		上田・日下 (草津東)	47
9 塚腰・田上 (守山北)	2	西垣・西出 (甲南)	48
10 堀井・荒堀 (彦根工業)		小原・中尾 (近江兄弟社)	49
11 菱井・山田 (甲南)		清水・山本 (彦根東)	50
12 谷・明河 (光泉)	1	奥村・金城 (石部)	51
13 山村・丸本 (近江)		上原・菱田 (高島)	52
14 森川・山出 (水口東)		神山・山元 (水口東)	53
15 立岡・草川 (草津)		西澤・松本 (八幡)	54
16 今井・小林 (日野)		磯部・青西 (彦根工業)	55
17 堀井・立入 (石山)		笹木・大橋 (彦根翔陽)	56
18 徳地・松本 (湖南農業)	1	釜淵・末谷 (草津)	57
19 磯野・山口 (高島)		荒田・岡村 (大津)	58
20 渡辺・家森 (八幡商業)	2	濱・中村 (長浜北星)	59
21 大野・左近 (八幡工業)		原田・福山 (玉川)	60
22 三十日・北川 (彦根東)	2	新木・西澤 (八日市)	61
23 前田・加藤 (東大津)	1	北岡・佐竹 (能登川)	62
24 谷口・丸岡 (伊香)		太田・奥野 (国際情報)	63
25 奥居・澤村 (八日市南)		竹内・大西 (河瀬)	64
26 松村・片山 (長浜北)		岸下・浅田 (虎姫)	65
27 中島・高谷 (甲西)		高橋・大石 (光泉)	66
28 畑・中江 (堅田)		小嶺・北川 (瀬田工業)	67
29 平川・大西 (滋賀短附)		森本・福本 (日野)	68
30 田中・石田 (能登川)	1	松浦・平尾 (堅田)	69
31 田沢・藤野 (米原)		岡田・坂口 (八幡商業)	70
32 入山・藤方 (玉川)		船山・中園 (東大津)	71
33 柳本・岩佐 (安曇川)		田村・福永 (近江)	72
34 永島・澤 (国際情報)		東・今西 (大津商業)	73
35 寺田・馬場 (河瀬)		早藤・福田 (安曇川)	74
36 鷲尾・森口 (大津商業)		萩岡・溝井 (米原)	75
37 岡田・河内 (甲南高養)	1	大橋・小川 (膳所)	76
38 田邊・村岸 (近江)		藤座・館 (甲西)	77
39 神・竹林 (膳所)			

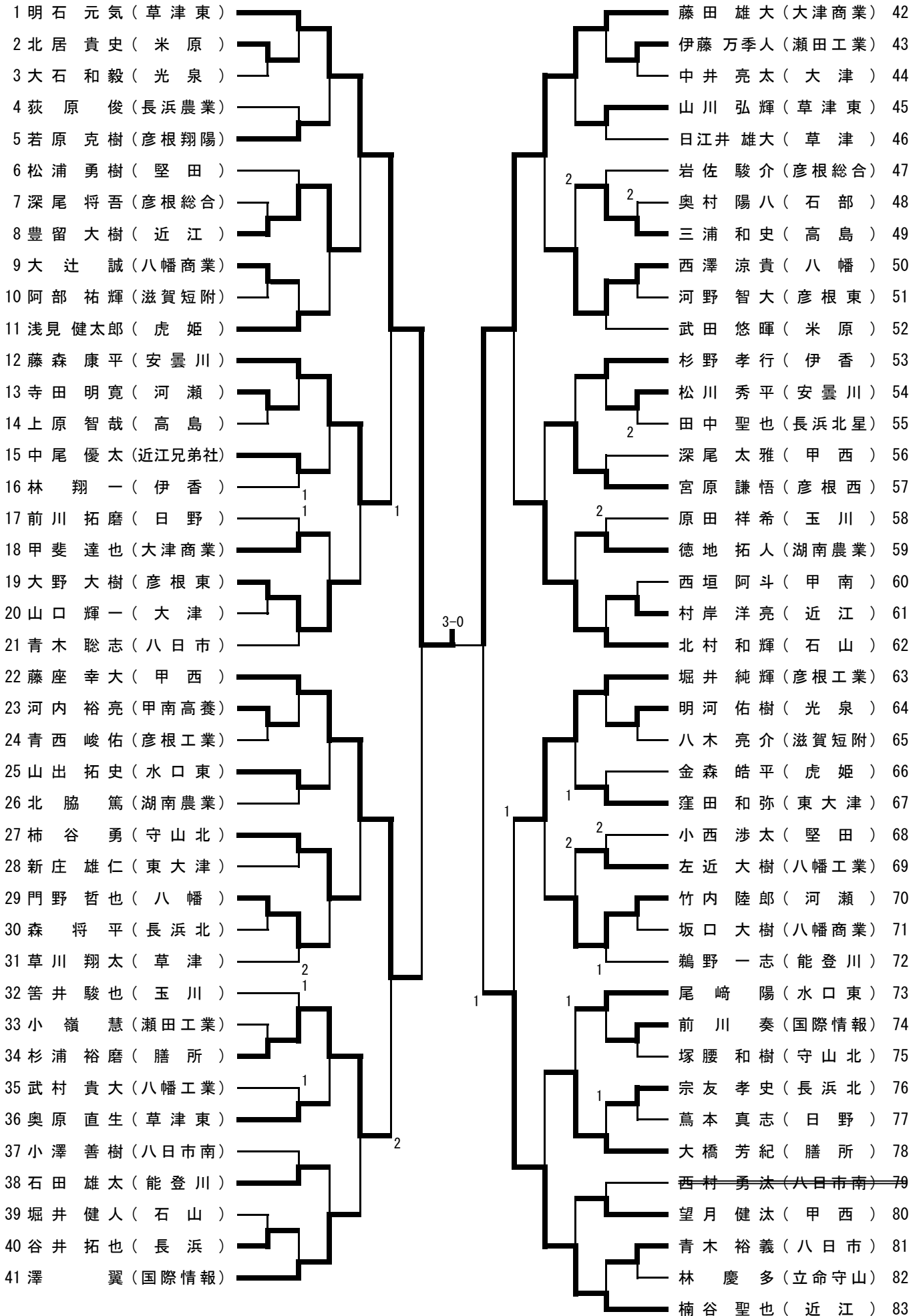
## 男子ダブルス (2)



# 女子ダブルス



男子シングルス (1)



## 男子シングルス (2)

84 高橋 正吾 (光泉)				杉本 翔太 (甲西) 125
85 荒川 翔太 (滋賀短附)				水野 雄太 (八日市) 126
86 前田 晋也 (東大津)				柳生 憲汰 (高島) 127
87 池田 正男 (能登川)			1	国野 信介 (草津) 128
88 松村 一輝 (長浜北)		1	2	清水 拓哉 (彦根翔陽) 129
89 上田 和幸 (彦根翔陽)				小柳 津 顕 (立命守山) 130
90 古橋 正明 (立命守山)				石原 章太 (甲南) 131
91 山田 悠貴 (甲南)				森川 遥平 (水口東) 132
92 辻 悠斗 (高島)		2		中園 祐介 (東大津) 133
93 横井 昂典 (八幡)				松本 謙人 (日野) 134
94 小川 晃一 (草津)		1	1	増田 守 (国際情報) 135
95 寺田 諒太 (彦根総合)			1	相羽 康寛 (石山) 136
96 河畑 智至 (玉川)		1	2	金澤 和人 (草津東) 137
97 寺田 光平 (近江)				河島 拳人 (石部) 138
98 蓮池 智仁 (近江兄弟社)			2	三谷 誠太郎 (滋賀短附) 139
99 田村 明寛 (草津東)			1	北居 淳史 (米原) 140
100 丸岡 健 (伊香)		1		山本 寛治 (彦根東) 141
101 大野 雅輝 (八幡工業)		2		吉田 翔太 (八幡工業) 142
102 船田 健仁 (彦根工業)				桑原 健佑 (堅田) 143
103 貞方 洋平 (湖南農業)				吉田 憲太郎 (長浜北) 144
104 東 丈裕 (大津商業)			0-3	高山 雅規 (虎姫) 145
105 結城 和也 (守山北)		2		1 藤田 昌也 (伊香) 146
106 新木 爽也 (八日市)				横田 祐介 (光泉) 147
107 榎山 裕紀 (長浜農業)				小西 大輔 (八幡商業) 148
108 吉澤 憲珠 (日野)				甲斐 史也 (大津商業) 149
109 土肥 俊也 (国際情報)			2	荒田 智晴 (大津) 150
110 上田 真一 (堅田)				与那嶺 アロンソ (湖南農業) 151
111 永迫 智也 (石山)				1 柳本 穂高 (安曇川) 152
112 岡田 公平 (甲南高養)		1		川 添 満 (彦根工業) 153
113 渡 邊 亮 (膳所)				中濱 雄生 (河瀬) 154
114 荒川 賢三 (彦根東)		2		辻 拓馬 (守山北) 155
115 神山 盛熙 (水口東)				2 山下 諭哉 (能登川) 156
116 堀野 善史 (安曇川)				三原 顕仁 (長浜) 157
117 奥居 広基 (八日市南)				2 佐武 知明 (玉川) 158
118 三原 寛哉 (米原)				吉川 耕介 (瀬田工業) 159
119 雪谷 周平 (甲西)				辻丸 良輝 (草津東) 160
120 吉岡 優弥 (虎姫)		2		竹林 一斗 (膳所) 161
121 家森 拓哉 (八幡商業)				1 神田 巧磨 (八幡) 162
122 永原 和一 (大津)				中村 公亮 (長浜北星) 163
123 堀尾 光希 (河瀬)				小梶 翔矢 (近江兄弟社) 164
124 藤田 皓大 (瀬田工業)				福永利勝凡 (近江) 165

### 男子シングルス (3)

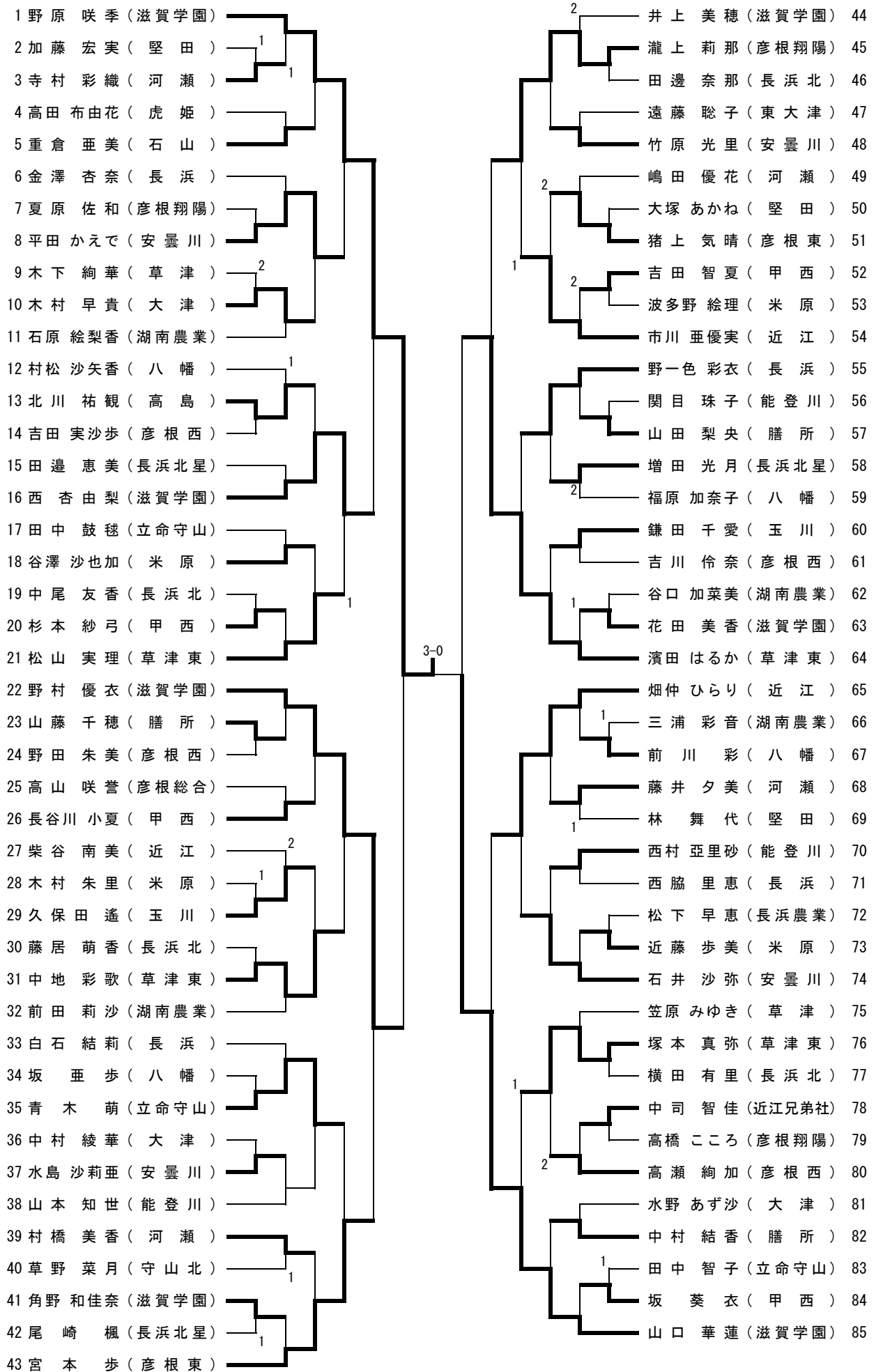
166 田村 昌裕 (近江)		畑 稜 介 (大津商業) 207
167 神 吉 翔 (堅田)		横 幕 晃 弘 (伊 香) 208
168 北 村 優 弥 (米 原)		大 橋 永 典 (彦根翔陽) 209
169 西 村 翔 馬 (長浜農業)		釜 淵 颯 太 (草 津) 210
170 乾 大 智 (水口東)		芳 野 公 大 (彦根東) 211
171 笹 木 一 希 (彦根翔陽)		1 澤 村 勇 太 (八日市南) 212
172 難 波 隼 佑 (八幡工業)		1 片 山 啓 介 (長 浜 北) 213
173 丸 岡 吉 昭 (伊 香)		関 谷 成 規 (甲 西) 214
174 澤 山 昌 宏 (河 瀬)		竹 内 紘 介 (近江兄弟社) 215
175 北 川 貴 大 (彦根東)		永 島 泰 (国際情報) 216
176 神 田 洋 佑 (膳 所)	2	田 中 篤 伺 (能 登 川) 217
177 小 寺 陽 太 (立命守山)		2 下 村 哲 裕 (大 津) 218
178 小 林 稜 (石 山)		1 奥 野 裕 也 (光 泉) 219
179 高 正 宣 (守山北)		上 田 純 平 (安曇川) 220
180 上 田 郷 (草津東)		2 西 澤 知 秀 (八日市) 221
181 谷 清 隆 (光 泉)		1 菱 井 昂 太 (甲 南) 222
182 福 泉 幹 人 (八日市)	2	富 長 俊 文 (八 幡) 223
183 浅 田 純 平 (虎 姫)		2 大 矢 将 之 (彦根西) 224
<del>184 高 山 幹 保 (八 幡)</del>	2	1 畑 中 航 平 (玉 川) 225
185 田 口 信 広 (瀬田工業)		武 田 知 也 (米 原) 226
186 吉 田 徳 久 (長 浜)	3-0	辻 亮 佑 (光 泉) 227
187 鷺 尾 翔 太 (大津商業)	2	山 本 涼 介 (守山北) 228
188 平 川 智 史 (滋賀短附)		森 岡 健 太 (彦根総合) 229
189 福 本 稔 央 (日 野)	2	岸 下 尚 樹 (虎 姫) 230
190 櫛 田 善 生 (彦根総合)		森 拓 磨 (近 江) 231
191 笠 原 治 紀 (長 浜 北)		山 元 大 生 (水口東) 232
192 岡 本 啓 吾 (甲南高養)		1 佐 々 木 涼 太 (彦根工業) 233
193 岩 佐 祐 希 (安曇川)		金 城 裕 太 (石 部) 234
194 国 領 一 貴 (彦根工業)	1	岩 井 稜 (膳 所) 235
195 見 通 健 (湖南農業)		1 村 田 充 (八幡工業) 236
196 立 岡 司 (草 津)		1 吉 田 雄 一 (湖南農業) 237
197 宿 谷 瑞 輝 (甲 南)		武 村 直 紀 (滋賀短附) 238
198 奥 野 慎 也 (国際情報)	1	1 伊 勢 村 晃 広 (堅 田) 239
199 福 山 裕 太 (玉 川)		加 藤 健 (東 大 津) 240
200 舘 雄 大 (甲 西)		宮 下 充 浩 (河 瀬) 241
201 木 村 悠 真 (大 津)		渡 辺 太 生 (八幡商業) 242
202 濱 健 太 (長 浜 北 星)		松 田 昌 之 (瀬田工業) 243
203 木 下 大 輝 (高 島)		磯 野 正 (高 島) 244
204 山 村 真 哉 (能 登 川)		富 田 真 生 (日 野) 245
205 廣 部 仁 基 (八幡商業)		堀 原 大 地 (石 山) 246
206 岡 野 祐 也 (東 大 津)		井 口 隼 (草津東) 247



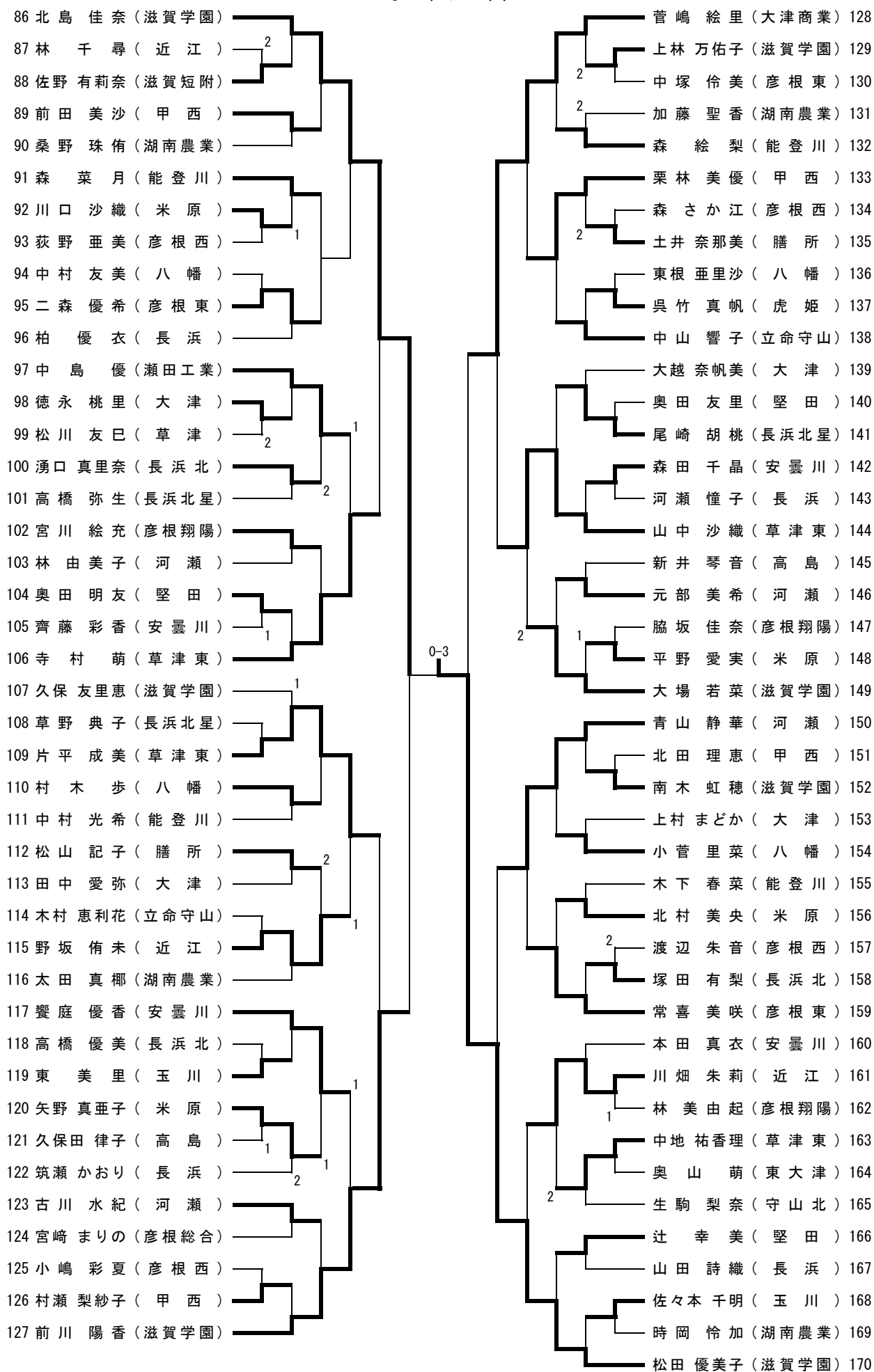
### 男子シングルス (4)

248 鳥原 翼 (甲西)		野田 晋太郎 (八日市) 290
249 松宮 建太 (河瀬)		田中 秀和 (彦根総合) 291
250 岡田 拓実 (八幡商業)		足立 拓也 (東大津) 292
251 植田 彪牙 (長浜)	1	福生 瑞希 (石山) 293
252 船山 慎太郎 (東大津)		山本 顕 (膳所) 294
253 三十日 陸斗 (彦根東)		大西 永時 (河瀬) 295
254 北川 康彦 (伊香)	2	末谷 啓人 (草津) 296
255 加藤 翔伍 (長浜北星)		森本 和輝 (日野) 297
256 坂口 麻佳斗 (八日市南)		平野 鉄馬 (八幡工業) 298
257 市川 祐樹 (長浜農業)		早藤 忠司 (安曇川) 299
258 中村 俊勝 (国際情報)	1	荒堀 卓磨 (彦根工業) 300
259 芦田 遥一朗 (光泉)		大西 紘史 (滋賀短附) 301
260 中川 祐介 (長浜北)	2	清川 翔 (石部) 302
261 外村 拓也 (米原)		萩岡 佑一 (米原) 303
262 日下 悠 (草津東)		宮嶋 玲也 (守山北) 304
263 森 一樹 (虎姫)	1	田邊 貴之 (近江) 305
264 田中 達也 (玉川)		加藤 和馬 (瀬田工業) 306
265 今西 勇希 (大津商業)		山口 展生 (高島) 307
266 藤原 誠 (能登川)	1	猪飼 智之 (水口東) 308
267 西出 大輔 (甲南)		岡村 浩平 (大津) 309
268 村地 知春 (八日市)	2	谷口 貴彦 (伊香) 310
269 松森 将吾 (八幡)	1	川上 史弘 (長浜北) 311
270 水野 公貴 (膳所)	2	山田 圭祐 (八幡商業) 312
271 村田 祥太 (大津)	2	谷村 裕貴 (近江) 313
272 井上 知己 (水口東)		中島 直哉 (甲西) 314
273 奥村 勇輝 (立命守山)		小原 圭悟 (近江兄弟社) 315
274 岩村 祥利 (彦根総合)		上原 優一 (国際情報) 316
275 磯部 史弥 (彦根工業)		楠井 純一 (玉川) 317
276 岡 厚志 (八幡工業)		周防 典幸 (光泉) 318
277 宗田 和也 (草津東)	2	松本 佳希 (八幡) 319
278 岸本 秀隆 (石山)		熊谷 洸貴 (虎姫) 320
279 井関 真 (草津)	1	河村 佑哉 (堅田) 321
280 北村 統太 (滋賀短附)	1	前野 大樹 (甲南高養) 322
281 馬野 智也 (彦根翔陽)		鎌田 椋矢 (湖南農業) 323
282 平尾 拓也 (堅田)		森口 眞行 (大津商業) 324
283 森口 清幸 (日野)		齊田 貴之 (長浜) 325
284 瀬野 大樹 (瀬田工業)		西川 雄治 (能登川) 326
285 沢井 雅哉 (安曇川)	1	畑 智行 (立命守山) 327
286 橋本 涼平 (守山北)		伊藤 達彦 (彦根翔陽) 328
287 河野 貫聖 (高島)		清水 一樹 (彦根東) 329
288 松本 翼 (湖南農業)		松田 好平 (草津東) 330
289 山村 日 (近江)		

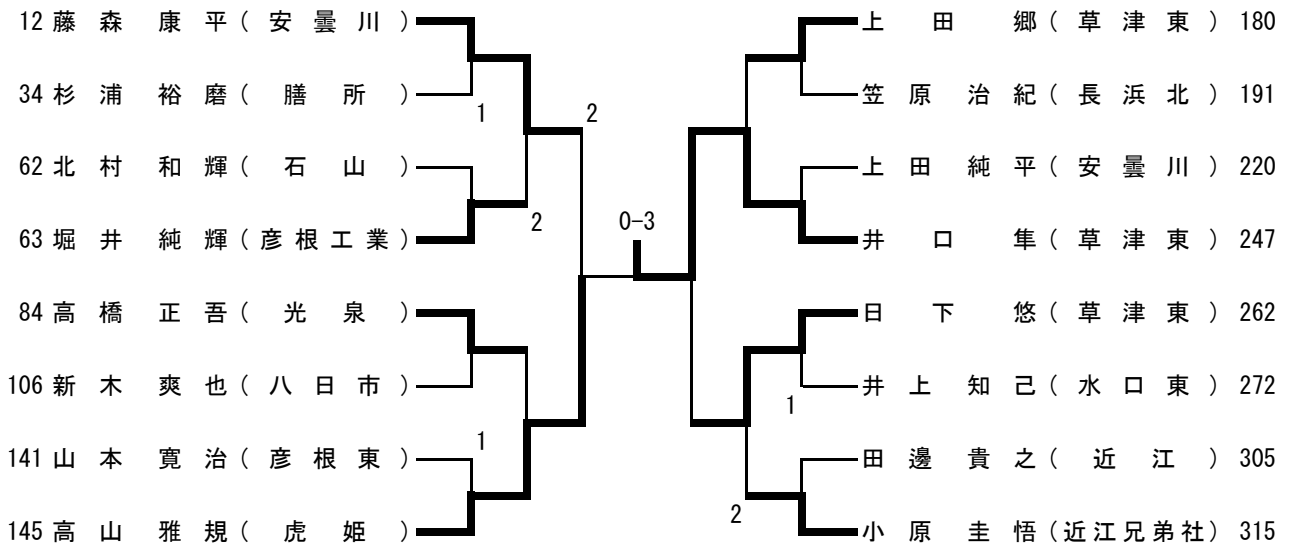
女子ソフト (1)



## 女子シングルス (2)

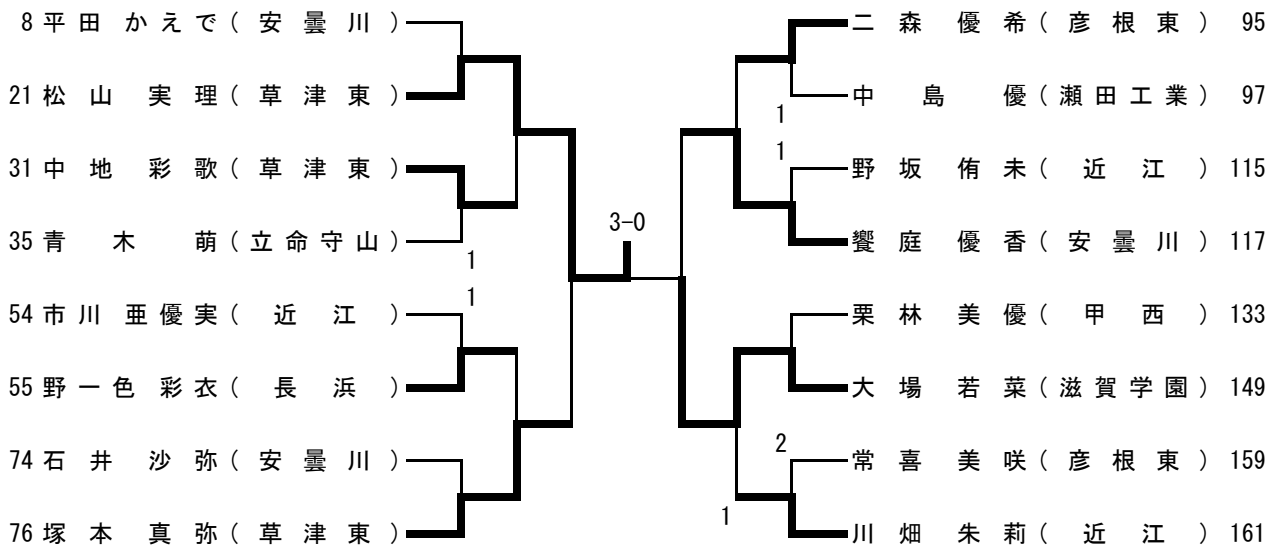


### 男子シングルス近畿大会出場者決定戦



井口(草津東)は近畿大会出場

### 女子シングルス近畿大会出場者決定戦



松山(草津東)は近畿大会出場

# 記 録

平成23年度 春季総合体育大会 卓球競技

平成23年6月2日～6月4日

草津市総合体育館

## 男子学校対抗準決勝

草津東		3 対 1		大津商業			
1S	井口 隼	2	11 9 10 6	— — — —	8 11 8 12 11	3	今西 勇希
2S	明石 元気	3	11 11 11	— — —	3 7 6	0	藤田 雄大
3D	松田 好平 明石 元気	3	11 11 9 11	— — — —	6 6 11 8	1	畑 稜介 藤田 雄大
4S	松田 好平	3	3 11 11 11	— — — —	11 8 8 6	1	畑 稜介
5S	辻丸 良輝		— — — —				鷲尾 翔太

## 女子学校対抗準決勝

滋賀学園		3 対 0		近江			
1S	野原 咲季	3	11 11 11	— — —	5 4 3	0	畑仲 ひらり
2S	山口 華蓮	3	11 11 9 11	— — — —	4 7 11 2	1	川畑 朱莉
3D	野原 咲季 松田 優美子	3	11 11 11	— — —	3 6 5	0	畑仲 ひらり 野坂 侑未
4S	北島 佳奈		— — — —				野坂 侑未
5S	松田 優美子		— — — —				市川 亜優実

近江		3 対 1		水口東			
1S	田村 昌裕	3	11 9 13 10 11	— — — — —	5 11 11 12 6	2	神山 盛熙
2S	山村 日	2	11 7 5 19 3	— — — — —	9 11 11 17 11	3	井上 知己
3D	森 拓磨 楠谷 聖也	3	11 11 11	— — —	4 6 6	0	山元 大生 神山 盛熙
4S	福永 利勝凡	3	11 11 11	— — —	1 2 6	0	乾 大智
5S	楠谷 聖也		— — — —				山元 大生

草津東		3 対 1		河瀬			
1S	寺村 萌	1	6 7 11 10	— — — —	11 11 8 12	3	青山 静華
2S	濱田 はるか	3	11 8 11 11	— — — —	8 11 8 5	1	嶋田 優花
3D	寺村 萌 松山 実理	3	11 11 11	— — —	9 9 6	0	青山 静華 古川 水紀
4S	松山 実理	3	11 11 11	— — —	4 4 3	0	村橋 美香
5S	山中 沙織		— — — —				古川 水紀

## 男子学校対抗決勝

草津東		3 対 2		近江			
1S	井口 隼	3	11 6 9 11 11	— — — — —	9 11 11 7 8	2	森 拓磨
2S	明石 元気	3	11 13 11	— — —	6 11 6	0	田村 昌裕
3D	松田 好平 明石 元気	2	11 15 12 8 7	— — — — —	6 17 10 11 11	3	田村 昌裕 福永 利勝凡
4S	辻丸 良輝	0	5 4 1	— — —	11 11 11	3	福永 利勝凡
5S	松田 好平	3	11 7 11 11	— — — —	8 11 4 7	1	楠谷 聖也

## 女子学校対抗決勝

滋賀学園		3 対 1		草津東			
1S	山口 華蓮	1	11 7 8 10	— — — —	9 11 11 12	3	寺村 萌
2S	野原 咲季	3	11 11 11	— — —	5 8 3	0	濱田 はるか
3D	野原 咲季 松田 優美子	3	11 11 7 11	— — — —	7 7 11 8	1	寺村 萌 松山 実理
4S	松田 優美子	3	11 11 11	— — —	9 9 6	0	松山 実理
5S	北島 佳奈		— — — —				山中 沙織

男女の優勝校は、平成23年8月10日(水)～14日(日) 青森県で行われる  
平成23年度全国高等学校卓球選手権大会に出場します。

# 記 録

平成23年度 春季総合体育大会 卓球競技  
平成23年6月2日～6月4日  
草津市総合体育館

## 男子シングルス準決勝

明石 元気 (草津東)	3	14 — 16 11 — 5 11 — 9 7 — 11 11 — 4	2	福永 利勝凡 (近江)
松田 好平 (草津東)	3	13 — 11 11 — 13 14 — 12 11 — 3	1	田村 昌裕 (近江)

## 女子シングルス準決勝

野原 咲季 (滋賀学園)	3	11 — 9 11 — 6 12 — 10 — —	0	山口 華蓮 (滋賀学園)
松田 優美子 (滋賀学園)	3	12 — 10 11 — 4 11 — 6 — —	0	北島 佳奈 (滋賀学園)

## 男子シングルス決勝

明石 元気 (草津東)	3	11 — 7 11 — 7 14 — 12 — —	0	松田 好平 (草津東)
----------------	---	---------------------------------------	---	----------------

## 女子シングルス決勝

松田 優美子 (滋賀学園)	3	11 — 6 5 — 11 11 — 7 11 — 9 —	1	野原 咲季 (滋賀学園)
------------------	---	---	---	-----------------

## 男子ダブルス準決勝

松田 好平 明石 元気 (草津東)	3	11 — 2 9 — 11 9 — 11 11 — 4 11 — 2	2	田村 昌裕 福永 利勝凡 (近江)
森 拓磨 楠谷 聖也 (近江)	3	11 — 4 11 — 9 11 — 7 — —	0	杉本 翔太 鳥原 翼 (甲西)

## 女子ダブルス準決勝

野原 咲季 松田 優美子 (滋賀学園)	3	11 — 4 11 — 7 11 — 3 — —	0	青山 静華 古川 水紀 (河瀬)
北島 佳奈 山口 華蓮 (滋賀学園)	3	9 — 11 11 — 7 11 — 6 11 — 8 —	1	前川 陽香 井上 美穂 (滋賀学園)

## 男子ダブルス決勝

松田 好平 明石 元気 (草津東)	3	11 — 7 5 — 11 11 — 7 8 — 11 11 — 7	2	森 拓磨 楠谷 聖也 (近江)
-------------------------	---	--	---	-----------------------

## 女子ダブルス決勝

野原 咲季 松田 優美子 (滋賀学園)	3	11 — 7 12 — 10 12 — 14 11 — 8 —	1	北島 佳奈 山口 華蓮 (滋賀学園)
---------------------------	---	---	---	--------------------------

シングルスベスト4 ダブルスベスト2 の選手は平成23年8月10日(水)～14日(日) 青森県で行われる平成23年度全国高等学校卓球選手権大会に出場します。