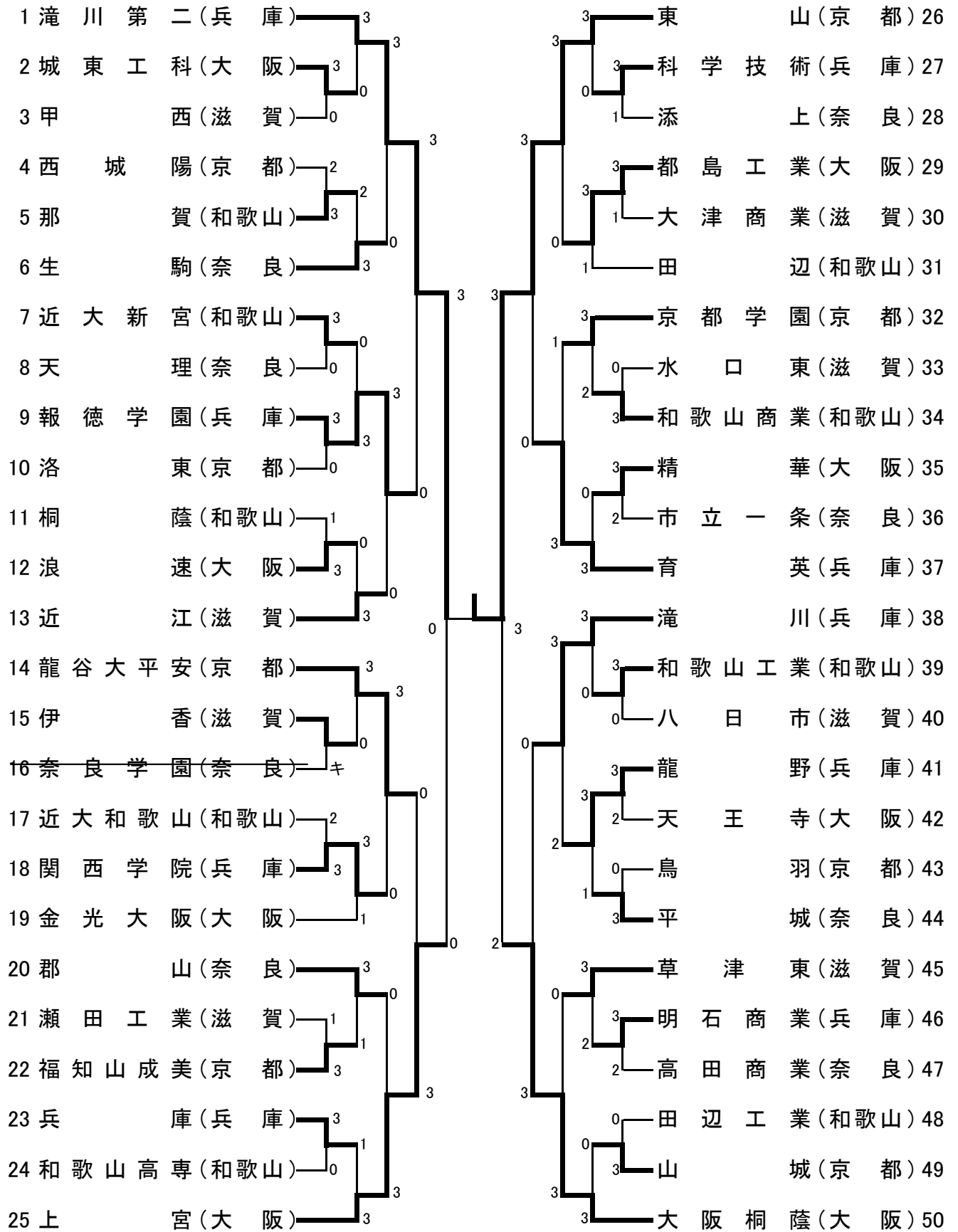
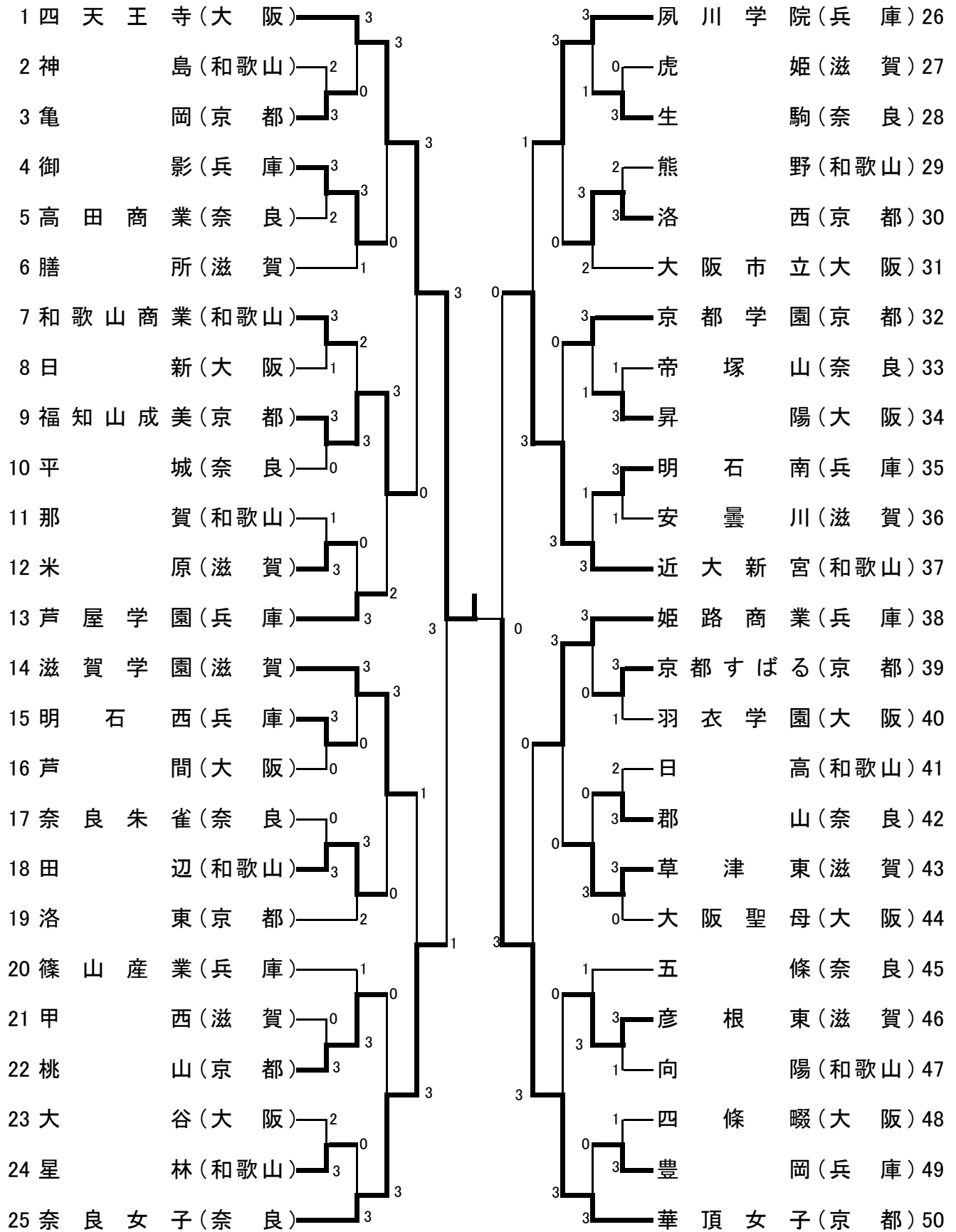


男子 学校 対 抗



女子学校対抗



男子ダブルス

1	岡村勇希	2	(大・上宮)	3	中村圭介	2	(兵・滝川第二)	27
2	永見彰宏	2	(滋・玉川)	0	今津健太郎	2	(奈・奈良北)	28
3	善井駿也	2	(京・龍谷大平安)	3	奥田勝基	2	(大・淀商業)	29
4	入山流星	2	(兵・報徳学園)	3	岩井智将	2	(和・近大和歌山)	30
5	喜多剛士	2	(和・和歌山工業)	0	堂坂聡	2	(滋・草津東)	31
6	丸裕一郎	1	(奈・天理)	0	蝦名佑紀	1	(京・龍谷大平安)	32
7	馬場太洋	2	(滋・近江)	3	河原林大督	2	(兵・滝川)	33
8	中村昌希	2	(奈・生駒)	0	宮脇顕吾	2	(大・大阪桐蔭)	34
9	辰巳昌翔	2	(和・和歌山商業)	1	沖紘明	2	(和・和歌山工業)	35
10	木野翔太	1	(京・東山)	3	三宅一志	2	(奈・奈良学園)	36
11	山上勝也	2	(和・那賀)	2	森下達也	2	(京・龍谷大平安)	37
12	高松英陽	1	(大・都島工業)	3	小魚津颯二郎	1	(滋・大津商業)	38
13	福永利凡	2	(兵・滝川第二)	3	西谷英元	1	(和・近大新宮)	39
14	田村昌裕	2	(兵・育英)	3	宮本卓門	2	(兵・滝川第二)	40
15	川原裕馬	2	(滋・草津東)	2	綾井大裕	2	(和・近大新宮)	41
16	清水康平	2	(京・京都学園)	0	藤田丈裕	2	(大・金光大阪)	42
17	椎崎拓海	1	(大・大阪桐蔭)	3	東野昂利	2	(滋・草津東)	43
18	清野佳史	1	(奈・平城)	0	梶野陸士	2	(大・上宮)	44
19	三上泰輝	1	(和・新宮)	2	今井優一	1	(京・東山)	45
20	西山樹僚	2	(京・龍谷大平安)	3	林佳祐	1	(奈・平城)	46
21	大野聖公	2	(大・上宮)	3	岸田正一	1	(和・和歌山商業)	47
22	原聖暢	2	(滋・近江)	3	久保希敏	2	(兵・明石商業)	48
23	加藤誠並	2	(奈・市立一条)	0	吉村宏敏	1	(大・大阪桐蔭)	49
24	和田晃	1	(和・近大新宮)	0	幸松元氣	2	(滋・近江)	50
25	石黒翼	2	(兵・滝川)	3	明辻石丸良輝	1	(奈・郡山)	51
26	中道飛之寛	1	(京・東山)	3	西福井成利	1	(京・東山)	52

第26回近畿高等学校新人卓球大会

平成23年12月26日～27日  
和歌山ビッグホール

女子ダブルス

1	成松綾海	2	(大・四天王寺)	3	酒井詩音	2	(大・四天王寺)	26
2	眞田千愛	1	(奈・帝塚山)	2	一ノ瀬未涼	1	(京・洛東)	27
3	土生敦子	2	(和・向陽)	3	杉本早苗	1	(滋・安曇川)	28
4	奥山ちほ	2	(兵・夙川学院)	3	芳森優香	2	(兵・御影)	29
5	仲納杏奈	2	(京・桃山)	0	石井沙弥	1	(和・神島)	30
6	片平成実	2	(滋・草津東)	2	富永麻理子	2	(奈・帝塚山)	31
7	神山佳栄	2	(京・華頂女子)	3	景山果咲	1	(兵・夙川学院)	32
8	佐伯直美	2	(大・関大一)	0	櫻由貴	1	(和・田辺)	33
9	糸島南	2	(和・那賀)	0	泉明希	1	(京・洛西)	34
10	西杏由梨	2	(滋・滋賀学園)	3	阪井ひかる	1	(滋・長浜)	35
11	田中舞	2	(奈・平城)	1	西峯昌子	2	(大・大阪聖母)	36
12	板倉ちさと	2	(兵・柏原)	3	太田友莉	1	(和・奈良女子)	37
13	岩尾里沙	2	(和・近大新宮)	3	原田千寛	2	(兵・姫路商業)	38
14	平塚彩	2	(兵・夙川学院)	3	浦地聖歌	2	(和・神島)	39
15	後藤有貴	2	(奈・帝塚山)	1	倉本美紀	2	(京・京都学園)	40
16	長谷川楓子	1	(大・昇陽)	3	山崎志歩	2	(奈・帝塚山)	41
17	宮本歩	2	(滋・彦根東)	0	野一色彩衣	2	(大・昇陽)	42
18	牧野日菜	2	(和・和歌山商業)	3	山田詩織	2	(和・近大新宮)	43
19	林杏子	2	(京・華頂女子)	3	松宮江里	2	(奈・奈良女子)	44
20	塩谷香菜	2	(和・市立和歌山)	0	山田春香	1	(滋・滋賀学園)	45
21	岩国美紀	1	(兵・芦屋学園)	1	出口瑞樹	2	(大・大阪聖母)	46
22	桐村瑠奈	2	(奈・奈良女子)	3	政本ひかり	1	(和・神島)	47
23	上崎佳夏	1	(大・芦間)	1	山口美優	2	(京・京都学園)	48
24	高橋万由子	2	(京・福知山成美)	3	尾崎文香	1	(奈・帝塚山)	49
25	松田優美	2	(滋・滋賀学園)	3	畔田知亜希	1	(大・昇陽)	50
	南木虹穂	1		3	徳永幸乃	2		
				0	森中春香	1		
				1	岡場悠里	2		
				2	山本友莉	2		
				3	久保友里	2		
				0	上林万佑	1		
				3	堀真小都	2		
				3	山本真未	2		
				2	濱田あきほ	2		
				3	山本祥子	2		
				3	森井麻友	2		
				0	伊丹風薫	1		
				2	花田美香	1		
				3	角野和佳奈	1		
				0	田頭亜佳音	2		
				3	石川安祐美	2		
				1	池端佑衣奈	1		
				0	竹内明日香	1		
				3	明石理沙子	1		
				3	明空美希	1		
				3	望月陽美	1		
				3	増田雅世	1		

男子 シングルス

1 片岡 弘紀 1 (京・東 山)	3	3	庄 祐 平 2 (京・東 山)	28
2 藤江 康輝 1 (和・田 辺)	0	0	0 芦田 遥一朗 1 (滋・光 泉)	29
3 仲 嶋 一輝 2 (大・大阪桐蔭)	3	2	3 百々 彩人 2 (兵・龍 野)	30
4 沖 紘 明 2 (兵・滝 川)	3	0	0 小山 達也 2 (和・和歌山工業)	31
5 網谷 山人 2 (奈・平 城)	0	3	1 綾井 太一 1 (京・龍谷大平安)	32
6 田村 昌裕 2 (滋・近 江)	0	0	1 福井 翔也 1 (大・上 宮)	33
7 山上 勝也 2 (奈・天 理)	1	3	3 新宮 大地 2 (奈・平 城)	34
8 近藤 且哉 2 (和・近大新宮)	3	0	0 小門 和紀 2 (和・和歌山商業)	35
9 中村 暢志 2 (兵・報徳学園)	1	2	3 楠谷 聖也 2 (滋・近 江)	36
10 西田 成利 1 (大・上 宮)	3	3	0 三上 泰輝 1 (京・東 山)	37
11 河原林 大督 2 (京・龍谷大平安)	3	0	3 野口 諒太 2 (奈・郡 山)	38
12 藤田 皓大 2 (滋・瀬田工業)	0	3	0 久保 正一 1 (和・近大新宮)	39
13 中村 圭介 2 (兵・滝川第二)	3	3	0 今井 士達 2 (兵・滝川第二)	40
14 梶野 昂祐 2 (和・近大新宮)	0	0	3 小澤 吉大 2 (大・大阪桐蔭)	41
15 高 森 諒 2 (奈・郡 山)	0	3	3 福永利勝凡 2 (滋・近 江)	42
16 和田 崇志 2 (兵・滝川第二)	3	0	3 川原 裕馬 2 (奈・生 駒)	43
17 田 中 豪 1 (京・東 山)	3	3	0 丸 裕一郎 1 (京・龍谷大平安)	44
18 玉置 侑士 2 (和・和歌山商業)	0	3	2 今津 健太郎 2 (兵・滝川第二)	45
19 藤田 雄大 2 (滋・大津商業)	0	0	3 前田 啓成 2 (京・東 山)	46
20 岡村 勇希 2 (大・上 宮)	3	0	0 河辺 陸利 2 (和・近大新宮)	47
21 杉本 康彰 2 (京・東 山)	3	1	2 永見 彰宏 2 (大・上 宮)	48
22 奥田 航也 2 (奈・平 城)	0	1	1 明石 元気 2 (滋・草津東)	49
23 魚津 颯二郎 1 (和・和歌山工業)	0	3	0 長野 祥太郎 1 (大・大阪桐蔭)	50
24 長 沼 巧 2 (大・大阪桐蔭)	3	3	3 宮脇 顕吾 2 (兵・滝 川)	51
25 神田 洋佑 2 (滋・膳 所)	0	3	3 崎 健祐 1 (奈・一 条)	52
26 中嶋 陽平 1 (京・京都学園)	3	0	0 古井 裕貴 1 (和・和歌山工業)	53
27 加藤 誠 2 (兵・滝川第二)	3	3	3 宮本 幸典 1 (京・東 山)	54

女子 シングルス

1 松平 志穂 1 (大・四天王寺)	3	3	3	成 本 綾 海 2 (大・四天王寺)	28
2 中地 祐香理 1 (滋・草津東)	3	0	3	3 金 本 昌 子 2 (兵・夙川学院)	29
3 岩崎 杏奈 1 (奈・平 城)	0	3	0	0 德 永 幸 乃 2 (京・京都学園)	30
4 山前 里穂子 1 (京・華頂女子)	3	1	3	1 糸 島 南 2 (和・那 賀)	31
5 塩 谷 香 菜 2 (和・市立和歌山)	1	0	1	3 田 頭 亜 佳 音 2 (大・大阪市立)	32
6 久野 夏希 2 (兵・姫路商業)	3	3	1	1 片 平 成 美 2 (滋・草津東)	33
7 政本 ひかり 1 (奈・奈良女子)	3	3	3	3 伊 丹 風 薫 1 (奈・奈良女子)	34
8 合 江 悠 1 (大・大阪聖母)	0	2	3	岩 尾 里 沙 2 (和・近大新宮)	35
9 山本 祥子 2 (和・近大新宮)	0	1	3	0 西 杏 由 梨 2 (滋・滋賀学園)	36
10 平 塚 彩 2 (兵・夙川学院)	0	0	3	1 長 谷 川 楓 子 1 (大・昇 陽)	37
11 森中 春香 1 (京・京都学園)	3	2	1	0 森 崎 由 衣 2 (兵・姫路商業)	38
12 谷澤 沙也加 1 (滋・米 原)	1	3	1	3 岡 場 悠 里 2 (奈・帝塚山)	39
13 牧野 日菜 2 (和・和歌山商業)	3	3	0	1 浦 地 聖 歌 2 (和・田 辺)	40
14 松田 優美子 2 (滋・滋賀学園)	3	3	2	3 林 杏 子 2 (京・華頂女子)	41
15 藤井 若子 2 (大・大 谷)	0	0	3	3 山 口 美 優 2 (兵・姫路商業)	42
16 四方 愛美 1 (京・福知山成美)	3	0	2	0 平 岩 利 菜 2 (和・日 高)	43
17 山内 樺恵 2 (和・近大新宮)	2	3	0	0 堀 真 小 都 2 (大・昇 陽)	44
18 森井 麻友 2 (奈・奈良女子)	3	2	3	2 加 藤 麻 貴 奈 2 (京・華頂女子)	45
19 木原 茉鈴 1 (兵・夙川学院)	1	1	3	3 桐 村 瑠 奈 2 (奈・奈良女子)	46
20 神山 佳栄 2 (京・華頂女子)	3	2	0	1 宮 本 步 2 (滋・彦根東)	47
21 寺本 佳恵 2 (兵・姫路商業)	2	3	0	3 一ノ瀬 未涼 1 (大・四天王寺)	48
22 南木 虹穂 1 (滋・滋賀学園)	3	0	0	0 野 村 優 衣 2 (滋・滋賀学園)	49
23 山本 真未 2 (大・昇 陽)	3	1	1	1 森 本 実 優 2 (奈・郡 山)	50
24 坂口 友佳子 2 (奈・帝塚山)	2	3	1	3 奥 山 ち ほ 2 (兵・夙川学院)	51
25 井之上 愛理 2 (京・京都すばる)	0	3	3	3 濱 田 あ き ほ 2 (和・近大新宮)	52
26 西本 美千子 2 (和・星 林)	キ	3	1	0 渡 邊 華 苗 2 (大・緑 風 冠)	53
27 酒井 詩音 2 (大・四天王寺)	3	3	2	3 望 月 陽 美 1 (京・華頂女子)	54

第26回近畿高等学校新人卓球大会

平成23年12月26日～27日

和歌山ビッグホエール

男子学校対抗 準決勝

滝川第二 (兵庫)		3 - 0		上 宮 (大阪)	
1S	中村 圭介	3	11 - 6 11 - 6 8 - 11 7 - 11 11 - 8	2	永見 彰宏
2S	加藤 誠	3	11 - 7 11 - 6 11 - 5	0	西田 成利
3D	中村 圭介 今津 健太郎	3	11 - 13 11 - 9 11 - 9 12 - 10	1	岡村 勇希 永見 彰宏
4S	今津 健太郎		---		岡村 勇希
5S	和田 晃並		---		福井 翔也

女子学校対抗 準決勝

四天王寺 (大阪)		3 - 1		奈良女子 (奈良)	
1S	松平 志穂	3	11 - 6 11 - 9 11 - 9	0	政本 ひかり
2S	一ノ瀬 未涼	2	10 - 12 11 - 5 11 - 7 12 - 14 9 - 11	3	森井 麻友
3D	成本 綾海 松平 志穂	3	11 - 4 11 - 3 11 - 9	0	政本 ひかり 出口 瑞樹
4S	成本 綾海	3	11 - 4 11 - 6 11 - 4	0	伊丹 風薫
5S	酒井 詩音		---		桐村 瑠奈

東 山 (京都)		3 - 2		大阪桐蔭 (大阪)	
1S	田中 豪	0	9 - 11 5 - 11 8 - 11	3	小澤 吉大
2S	宮本 幸典	3	11 - 8 11 - 5 11 - 5	0	仲 嵐 一輝
3D	庄 祐平 宮本 幸典	2	9 - 11 11 - 9 11 - 9 10 - 12 6 - 11	3	小澤 吉大 長沼 巧
4S	片岡 弘紀	3	11 - 3 11 - 7 11 - 4	0	長沼 巧
5S	庄 祐平	3	6 - 11 11 - 8 11 - 2 12 - 10	1	長野 祥太郎

華頂女子 (兵庫)		3 - 0		近大新宮 (和歌山)	
1S	望月 陽美	3	10 - 12 7 - 11 11 - 7 11 - 8 11 - 6	2	岩尾 里沙
2S	神山 佳栄	3	10 - 12 11 - 9 11 - 6 11 - 9	1	濱田 あきほ
3D	神山 佳栄 加藤 麻貴奈	3	11 - 8 11 - 3 11 - 6	0	岩尾 里沙 山内 樺恵
4S	加藤 麻貴奈		---		山本 祥子
5S	林 杏子		---		山内 樺恵

決勝

東 山 (京都)		3 - 0		滝川第二 (兵庫)	
1S	田中 豪	3	9 - 11 11 - 6 11 - 6 11 - 9	1	中村 圭介
2S	宮本 幸典	3	11 - 9 11 - 6 11 - 5	0	加藤 誠
3D	宮本 幸典 片岡 弘紀	3	9 - 11 8 - 11 11 - 4 11 - 9 11 - 7	2	中村 圭介 今津 健太郎
4S	片岡 弘紀		---		今津 健太郎
5S	庄 祐平		---		和田 崇志

決勝

四天王寺 (大阪)		3 - 0		華頂女子 (兵庫)	
1S	成本 綾海	3	11 - 7 11 - 8 11 - 4	0	望月 陽美
2S	酒井 詩音	3	11 - 2 11 - 8 11 - 9	0	神山 佳栄
3D	成本 綾海 松平 志穂	3	11 - 5 9 - 11 11 - 4 9 - 11 11 - 1	2	神山 佳栄 加藤 麻貴奈
4S	松平 志穂		---		加藤 麻貴奈
5S	一ノ瀬 未涼		---		林 杏子

## 第26回近畿高等学校新人卓球大会

## 学校対抗ランキング

平成23年12月26日～27日  
和歌山ビッグホエール

## 男子

1	東	山	(京	都)			
2	滝	川	第	二	(兵	庫)	
3	上	宮	(大	阪)			
4	大	阪	桐	蔭	(大	阪)	
5	滝	川	(兵	庫)			
6	龍	谷	大	平	安	(京	都)
7	報	徳	学	園	(兵	庫)	
8	育	英	(兵	庫)			

## 女子

1	四	天	王	寺	(大	阪)	
2	華	頂	女	子	(京	都)	
3	奈	良	女	子	(奈	良)	
4	近	大	新	宮	(和	歌	山)
5	夙	川	学	院	(兵	庫)	
6	滋	賀	学	園	(滋	賀)	
7	姫	路	商	業	(兵	庫)	
8	福	知	山	成	美	(京	都)

## 準々決勝

滝川第二	3	—	0	報徳学園
上宮	3	—	0	龍谷大平安
東山	3	—	0	育英
大阪桐蔭	3	—	0	滝川

## 準々決勝

四天王寺	3	—	0	福知山成美
奈良女子	3	—	1	滋賀学園
近大新宮	3	—	1	夙川学院
華頂女子	3	—	0	姫路商業

## 準決勝

滝川第二	3	—	0	上宮
東山	3	—	2	大阪桐蔭

## 準決勝

四天王寺	3	—	1	奈良女子
華頂女子	3	—	0	近大新宮

## 決勝

東山	3	—	0	滝川第二
----	---	---	---	------

## 決勝

四天王寺	3	—	0	華頂女子
------	---	---	---	------

## 3位決定戦

上宮	3	—	1	大阪桐蔭
----	---	---	---	------

## 3位決定戦

奈良女子	3	—	1	近大新宮
------	---	---	---	------

## 5位—8位決定戦

龍谷大平安	3	—	2	報徳学園
滝川	3	—	2	育英

## 5位—8位決定戦

滋賀学園	3	—	0	福知山成美
夙川学院	3	—	0	姫路商業

## 5・6位決定戦

滝川	3	—	1	龍谷大平安
----	---	---	---	-------

## 5・6位決定戦

夙川学院	3	—	1	滋賀学園
------	---	---	---	------

## 7・8位決定戦

報徳学園	3	—	1	育英
------	---	---	---	----

## 7・8位決定戦

姫路商業	3	—	0	福知山成美
------	---	---	---	-------



第26回近畿高等学校新人卓球大会

平成23年12月26日～27日

和歌山ビッグホエール

男子シングルス 準々決勝

中村 圭介 (兵庫・滝川第二)	3	5 - 11 10 - 12 11 - 5 11 - 4 11 - 9	2	片岡 弘紀 (京都・東山)
加藤 誠 (兵庫・滝川第二)	3	11 - 6 11 - 9 11 - 5	0	田中 豪 (京都・東山)
小澤 吉大 (大阪・大阪桐蔭)	3	11 - 7 11 - 9 11 - 7	0	庄 祐平 (京都・東山)
宮本 幸典 (京都・東山)	3	11 - 6 11 - 7 11 - 7	0	福永 利勝凡 (滋賀・近江)

女子シングルス 準々決勝

松平 志穂 (大阪・四天王寺)	3	11 - 5 11 - 9 11 - 3	0	牧野 日菜 (和歌山・和歌山商業)
酒井 詩音 (大阪・四天王寺)	3	11 - 8 11 - 7 12 - 10	0	松田 優美子 (滋賀・滋賀学園)
成本 綾海 (大阪・四天王寺)	3	9 - 11 11 - 5 11 - 7 11 - 6	1	岩尾 里沙 (和歌山・近大新宮)
桐村 瑠奈 (奈良・奈良女子)	3	9 - 11 11 - 4 11 - 9 11 - 4	1	奥山 ちほ (兵庫・夙川学院)

準決勝

中村 圭介 (兵庫・滝川第二)	3	11 - 7 11 - 7 11 - 4	0	加藤 誠 (兵庫・滝川第二)
小澤 吉大 (大阪・大阪桐蔭)	3	11 - 4 12 - 14 11 - 8 11 - 9	1	宮本 幸典 (京都・東山)

準決勝

松平 志穂 (大阪・四天王寺)	3	11 - 9 13 - 11 7 - 11 9 - 11 11 - 6	2	酒井 詩音 (大阪・四天王寺)
成本 綾海 (大阪・四天王寺)	3	11 - 7 11 - 9 11 - 6	0	桐村 瑠奈 (奈良・奈良女子)

決勝

小澤 吉大 (大阪・大阪桐蔭)	3	11 - 3 13 - 11 13 - 11	0	中村 圭介 (兵庫・滝川第二)
--------------------	---	------------------------------	---	--------------------

決勝

松平 志穂 (大阪・四天王寺)	3	7 - 11 12 - 14 11 - 6 11 - 9 11 - 6	2	成本 綾海 (大阪・四天王寺)
--------------------	---	---	---	--------------------

男子ダブルス 準々決勝

岡村 勇希 永見 彰宏 (大阪・上宮)	3	8 - 11 13 - 11 9 - 11 13 - 11 11 - 7	2	加藤 誠 和田 晃並 (兵庫・滝川第二)
庄 祐平 田中 豪 (京都・東山)	3	11 - 2 7 - 11 11 - 4 11 - 6	1	小澤 吉大 長沼 巧 (大阪・大阪桐蔭)
中村 圭介 今津 健太郎 (兵庫・滝川第二)	3	11 - 9 14 - 12 11 - 5	0	梶野 昂祐 河辺 陸利 (和歌山・近大新宮)
宮本 幸典 片岡 弘紀 (京都・東山)	3	11 - 9 11 - 3 11 - 6	0	西田 成利 福井 翔也 (大阪・上宮)

女子ダブルス 準々決勝

成本 綾海 松平 志穂 (大阪・四天王寺)	3	11 - 7 11 - 9 8 - 11 11 - 9	1	岩尾 里沙 山内 樺恵 (和歌山・近大新宮)
松田 優美子 南木 虹穂 (滋賀・滋賀学園)	3	10 - 12 11 - 5 9 - 11 11 - 5 12 - 10	2	林 杏子 山前 里穂子 (京都・華頂女子)
酒井 詩音 一ノ瀬 未涼 (大阪・四天王寺)	3	11 - 5 6 - 11 11 - 9 11 - 8	1	金本 昌子 太田 友莉 (兵庫・夙川学院)
山口 美優 森崎 由衣 (兵庫・姫路商業)	3	9 - 11 11 - 5 14 - 12 11 - 8	1	望月 陽美 増田 雅世 (京都・華頂女子)

準決勝

庄 祐平 田中 豪 (京都・東山)	3	11 - 4 11 - 5 15 - 13	0	岡村 勇希 永見 彰宏 (大阪・上宮)
宮本 幸典 片岡 弘紀 (京都・東山)	3	11 - 9 11 - 5 12 - 14 6 - 11 11 - 8	2	中村 圭介 今津 健太郎 (兵庫・滝川第二)

準決勝

成本 綾海 松平 志穂 (大阪・四天王寺)	3	11 - 4 11 - 5 11 - 7	0	松田 優美子 南木 虹穂 (滋賀・滋賀学園)
酒井 詩音 一ノ瀬 未涼 (大阪・四天王寺)	3	11 - 9 11 - 2 8 - 11 11 - 6	1	山口 美優 森崎 由衣 (兵庫・姫路商業)

決勝

宮本 幸典 片岡 弘紀 (京都・東山)	3	11 - 5 11 - 8 11 - 7	0	庄 祐平 田中 豪 (京都・東山)
---------------------------	---	----------------------------	---	-------------------------

決勝

成本 綾海 松平 志穂 (大阪・四天王寺)	3	11 - 2 11 - 9 11 - 5	0	酒井 詩音 一ノ瀬 未涼 (大阪・四天王寺)
-----------------------------	---	----------------------------	---	------------------------------

## 第26回近畿高等学校新人卓球大会

## 個人戦ランキング

平成23年12月26日～27日  
和歌山ビッグホエール

## 男子シングルス

1	小澤 吉大	2	(大阪・大阪桐蔭)
2	中村 圭介	2	(兵庫・滝川第二)
3	宮本 幸典	1	(京都・東山)
4	加藤 誠	2	(兵庫・滝川第二)
5	片岡 弘紀	1	(京都・東山)
6	庄 祐平	2	(京都・東山)
7	福永 利勝凡	2	(滋賀・近江)
8	田中 豪	1	(京都・東山)

## 女子シングルス

1	松平 志穂	1	(大阪・四天王寺)
2	成本 綾海	2	(大阪・四天王寺)
3	酒井 詩音	2	(大阪・四天王寺)
4	桐村 瑠奈	2	(奈良・奈良女子)
5	岩尾 里沙	2	(和歌山・近大新宮)
6	奥山 ちほ	2	(兵庫・夙川学院)
7	松田 優美子	2	(滋賀・滋賀学園)
8	牧野 日菜	2	(和歌山・和歌山商業)

## 男子ダブルス

1	清野 佳史 三上 泰輝	1 1	(京都・東山)
2	庄 祐平 田中 豪	2 1	(京都・東山)
3	中村 圭介 今津 健太郎	2 2	(兵庫・滝川第二)
4	岡村 勇希 永見 彰宏	2 2	(大阪・上宮)
5	加藤 誠 和田 晃並	2 1	(兵庫・滝川第二)
6	小澤 吉大 長沼 巧	2 2	(大阪・大阪桐蔭)
7	梶野 昂祐 河辺 陸利	2 2	(和歌山・近大新宮)
8	西田 成利 福井 翔也	1 1	(大阪・上宮)

## 女子ダブルス

1	成本 綾海 松平 志穂	2 1	(大阪・四天王寺)
2	酒井 詩音 一ノ瀬 未涼	2 1	(大阪・四天王寺)
3	山口 美優 森崎 由衣	2 2	(兵庫・姫路商業)
4	松田 優美子 南木 虹穂	2 1	(滋賀・滋賀学園)
5	林 杏子 山前 里穂子	2 1	(京都・華頂女子)
6	岩尾 里沙 山内 樺恵	2 2	(和歌山・近大新宮)
7	金本 昌子 太田 友莉	2 1	(兵庫・夙川学院)
8	望月 陽美 増田 雅世	1 1	(京都・華頂女子)