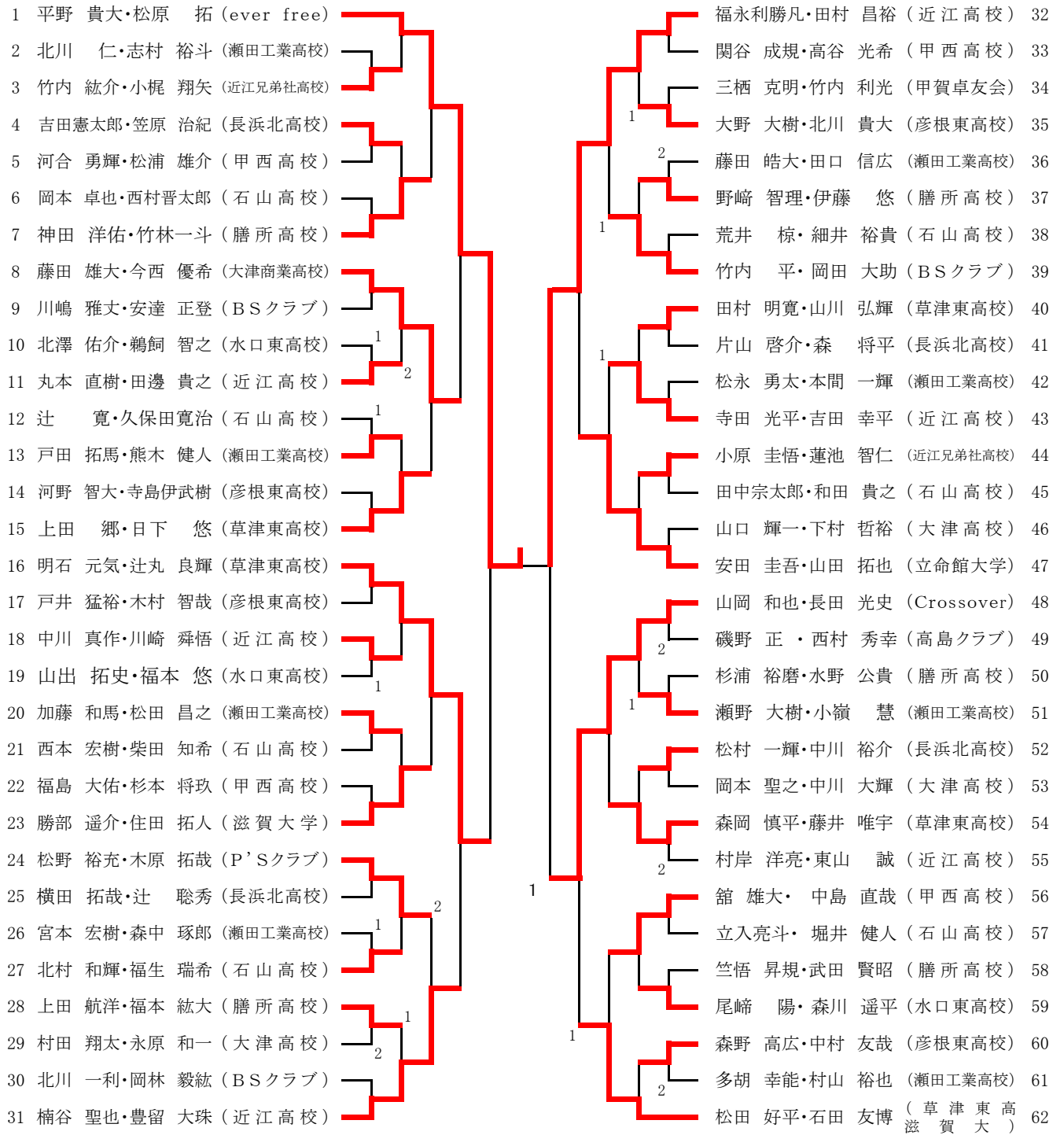


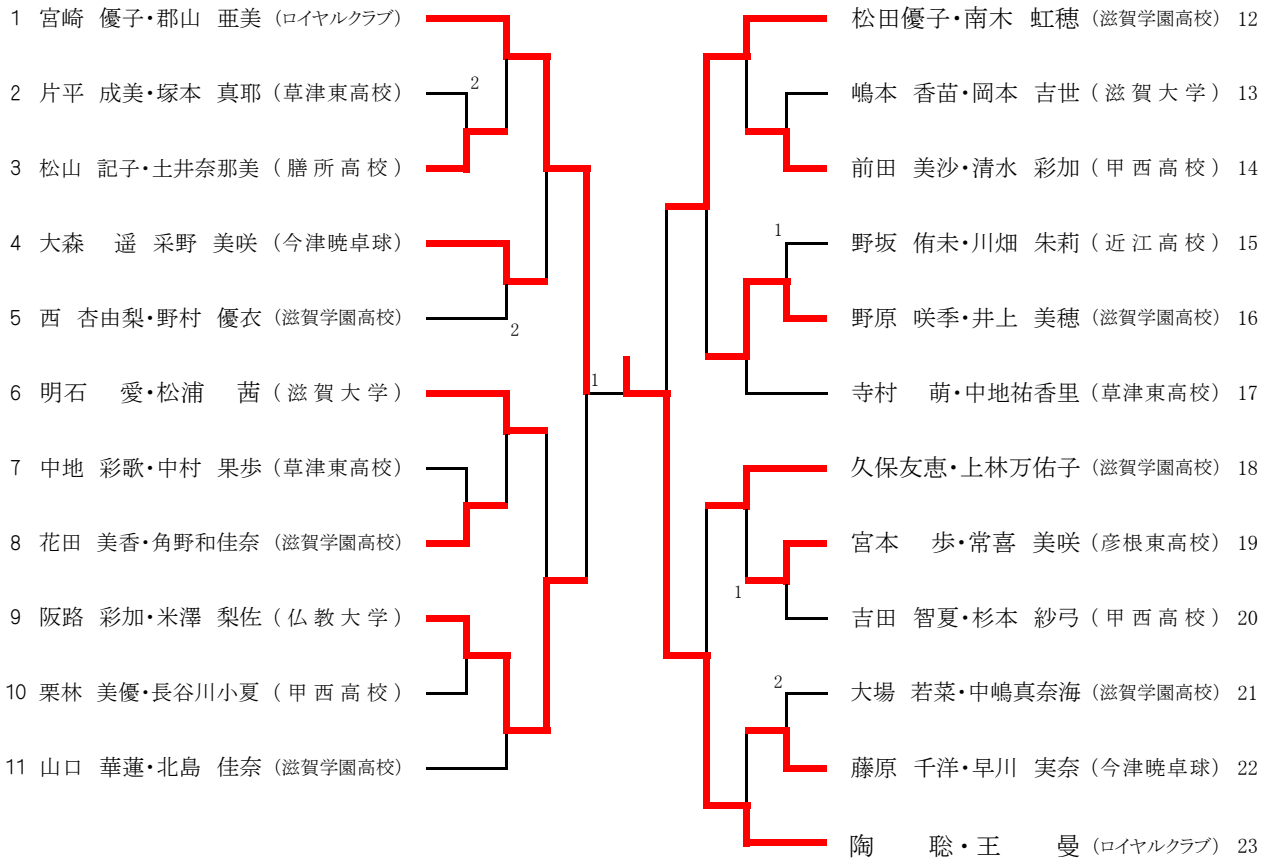
男子ダブルス



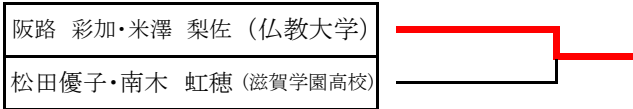
3位決定戦



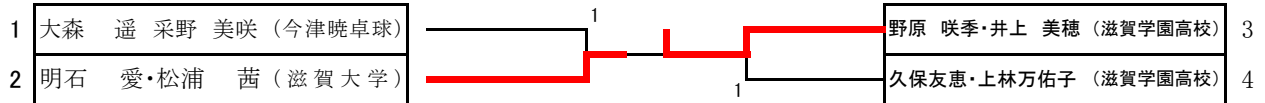
女子ダブルス



3位決定戦



5位決定戦



一般男子シングルス

予選リーグ→決勝トーナメント

	1位	2位	3位	
1	勝部 遥介 (滋賀大学)	松野 裕充 (P'Sクラブ)	桂田 憲二 (ever free)	決勝リーグ
2	松田 好平 (草津東高校)	住田 拓人 (滋賀大学)	岡林 毅紘 (BSクラブ)	
3	松原 拓 (ever free)	木原 拓哉 (P'Sクラブ)	長田 光史 (Crossover)	
4	伊藤 智 (P'Sクラブ)	國分 貴大 (滋賀大学)	北川 一利 (BSクラブ)	
5	平野 貴大 (ever free)	母利 大地 (Crossover)	木村 俊貴 (P'Sクラブ)	
6	石田 友博 (滋賀大学)	三栖 克明 (甲賀卓友会)	阪口 龍 (P'Sクラブ)	
7	安田 圭吾 (立命館大学)	西田 光里 (ロイヤルクラブ)	丸山 健司 (BSクラブ)	

決勝リーグ (1~4位)

		1	2	3	4	得点	順位
1	勝部 遥介 (滋賀大学)	/	1-3	0-3	2-3	3	4
2	松原 拓 (ever free)	3-1	/	1-3	0-3	4	3
3	平野 貴大 (ever free)	3-0	3-1	/	2-3	5	2
4	安田 圭吾 (立命館大学)	3-2	3-0	3-2	/	6	1

順位決定リーグ (5~7位)

		1	2	3	得点	順位
1	松田 好平 (草津東高校)	/	1-3	3-1	3	6
2	伊藤 智 (P'Sクラブ)	3-1	/	3-1	4	5
3	石田 友博 (滋賀大学)	1-3	1-3	/	2	7

8位決定トーナメント (予選リーグ2位者による)

1	松野 裕充 (P'Sクラブ)	8位決定トーナメント
2	住田 拓人 (滋賀大学)	
3	木原 拓哉 (P'Sクラブ)	
4	國分 貴大 (滋賀大学)	
5	母利 大地 (Crossover)	
6	三栖 克明 (甲賀卓友会)	
7	西田 光里 (ロイヤルクラブ)	

一般女子シングルス

予選リーグ→決勝トーナメント

	1位	2位	3位	4位	
1	木内 彩子 (ロイヤルクラブ)	阪路 彩加 (仏教大学)	明石 愛 (滋賀大学)	山口 華蓮 (滋賀学園高校)	決勝 リーグ
2	野原 咲季 (滋賀学園高校)	郡山 亜美 (ロイヤルクラブ)	松浦 茜 (華頂大学)	嶋本 香苗 (滋賀大学)	
3	宮崎 優子 (ロイヤルクラブ)	北島 佳奈 (滋賀学園高校)	米澤 梨佐 (仏教大学)	井上 美穂 (滋賀学園高校)	

決勝リーグ (1～3位)

	1	2	3	得点	順位
1	木内 彩子 (ロイヤルクラブ)	1-3	1-3	2	3
2	野原 咲季 (滋賀学園高校)	3-1	0-3	3	2
3	宮崎 優子 (ロイヤルクラブ)	3-1	3-0	4	1

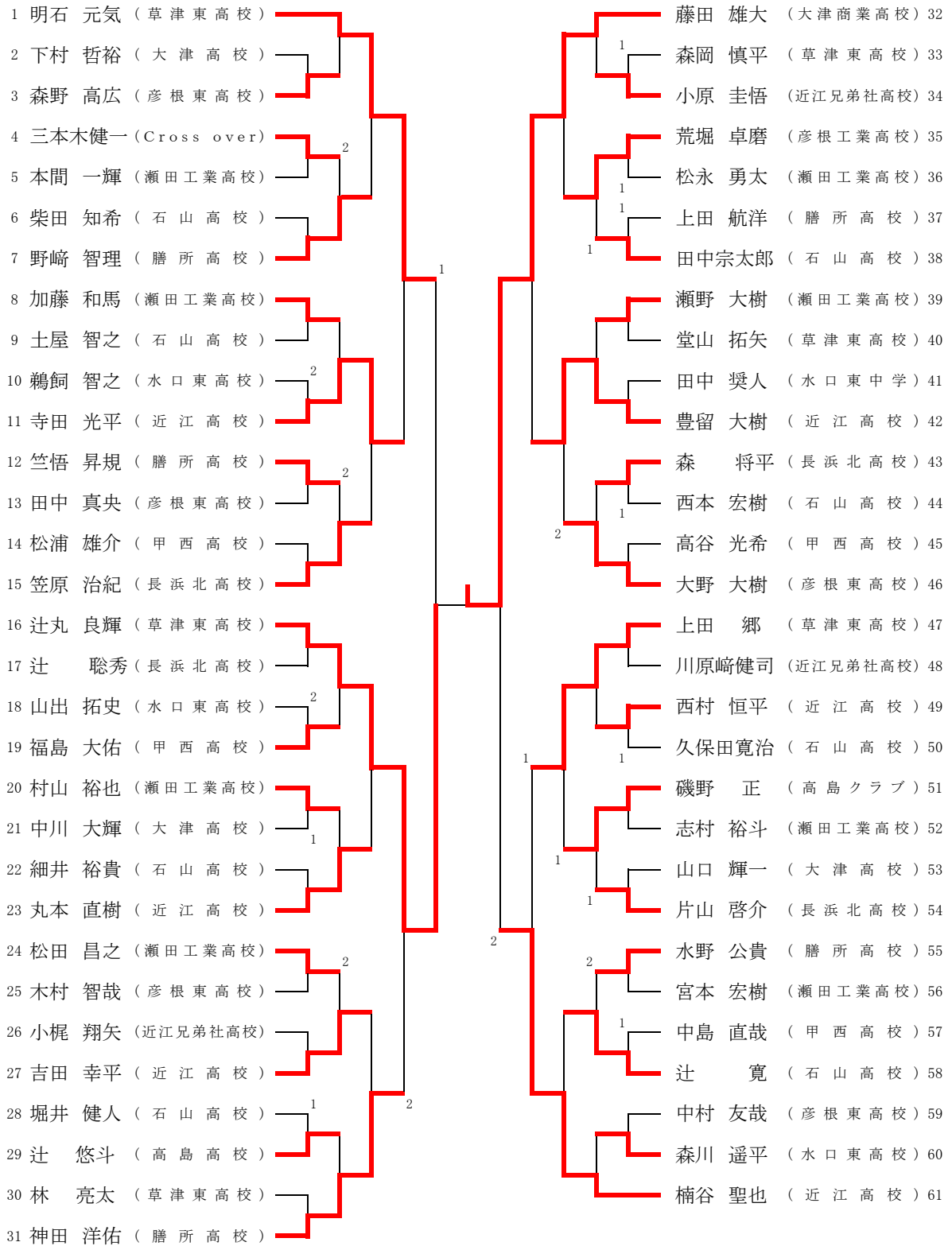
順位決定リーグ (4～6位) (上記予選リーグの各2位者による)

	1	2	3	得点	順位
1	阪路 彩加 (仏教大学)	2-3	0-3	2	6
2	郡山 亜美 (ロイヤルクラブ)	3-2	3-0	4	4
3	北島 佳奈 (滋賀学園高校)	0-3	3-0	3	5

7～9位決定戦 (上記予選リーグの各3位者による)

	1	2	3	得点	順位
1	明石 愛 (滋賀大学)	3-1	0-3	3	8
2	松浦 茜 (華頂大学)	1-3	1-3	2	9
3	米澤 梨佐 (仏教大学)	3-0	3-1	4	7

ジュニア男子シングルス (1)



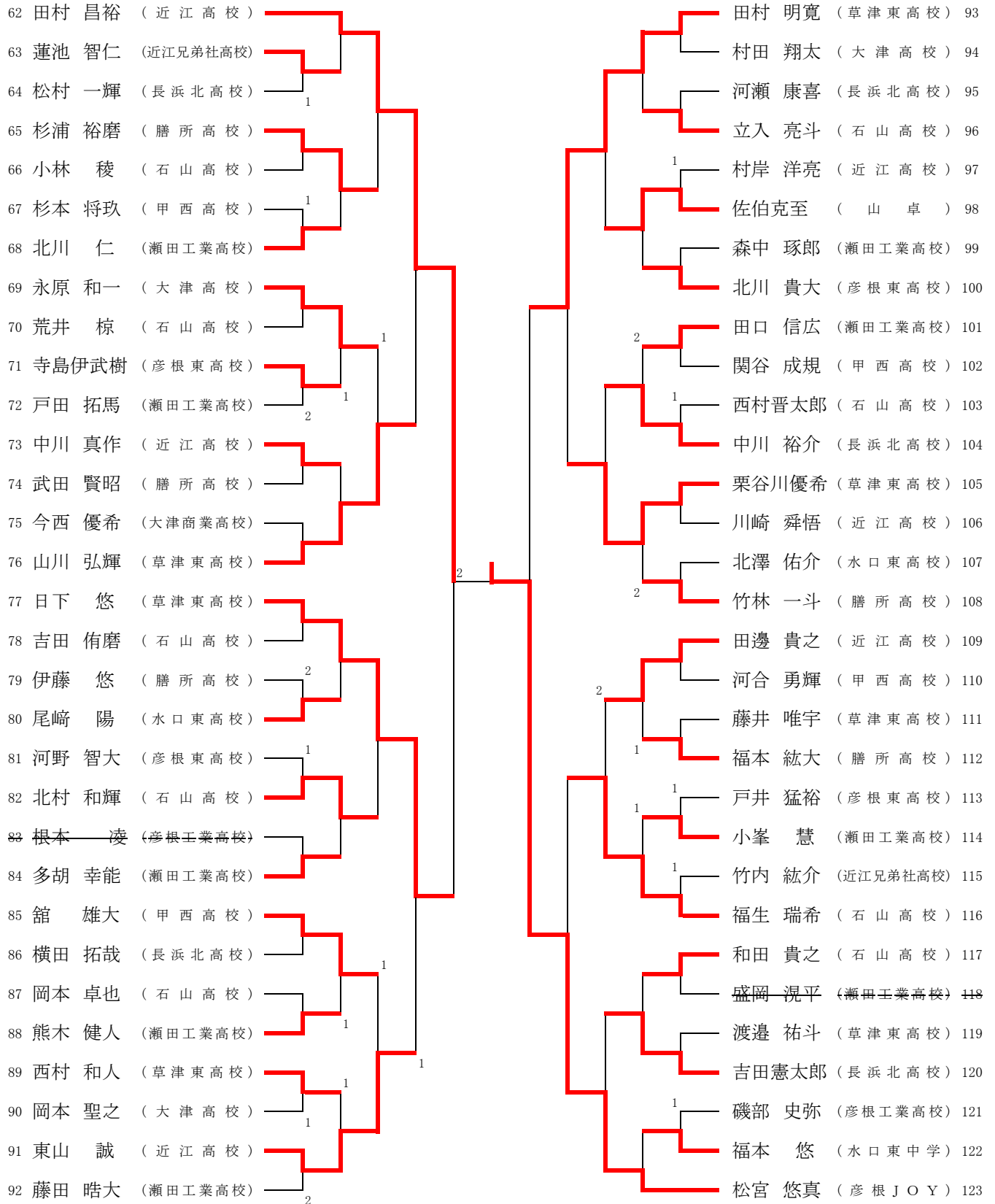
決勝

藤田 雄大 (大津商業高校)	
松宮 悠真 (彦根 J O Y)	

3位決定戦

辻丸 良輝 (草津東高校)	
田村 昌裕 (近江高校)	1

ジュニア男子シングルス (2)



9位決定戦

