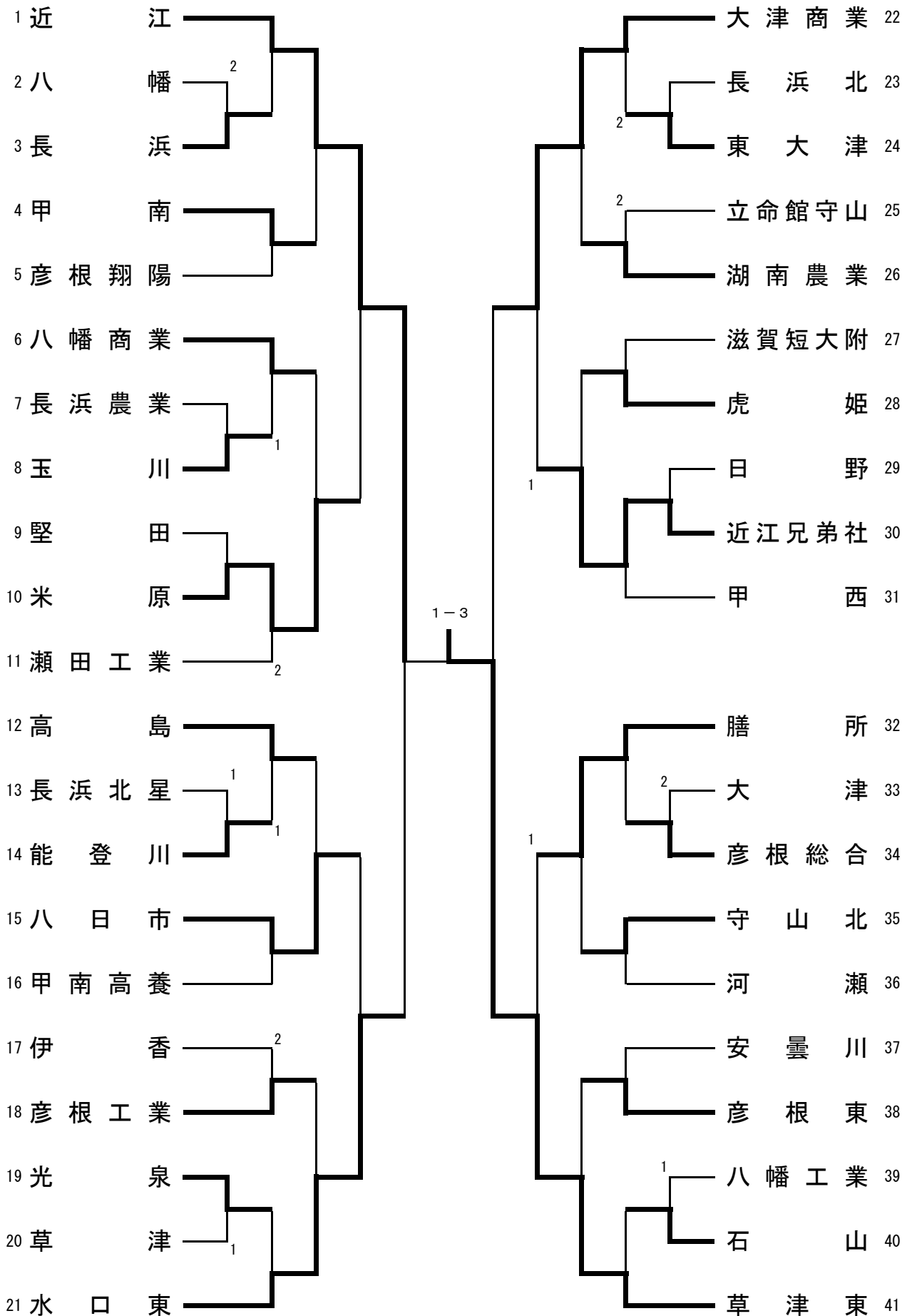
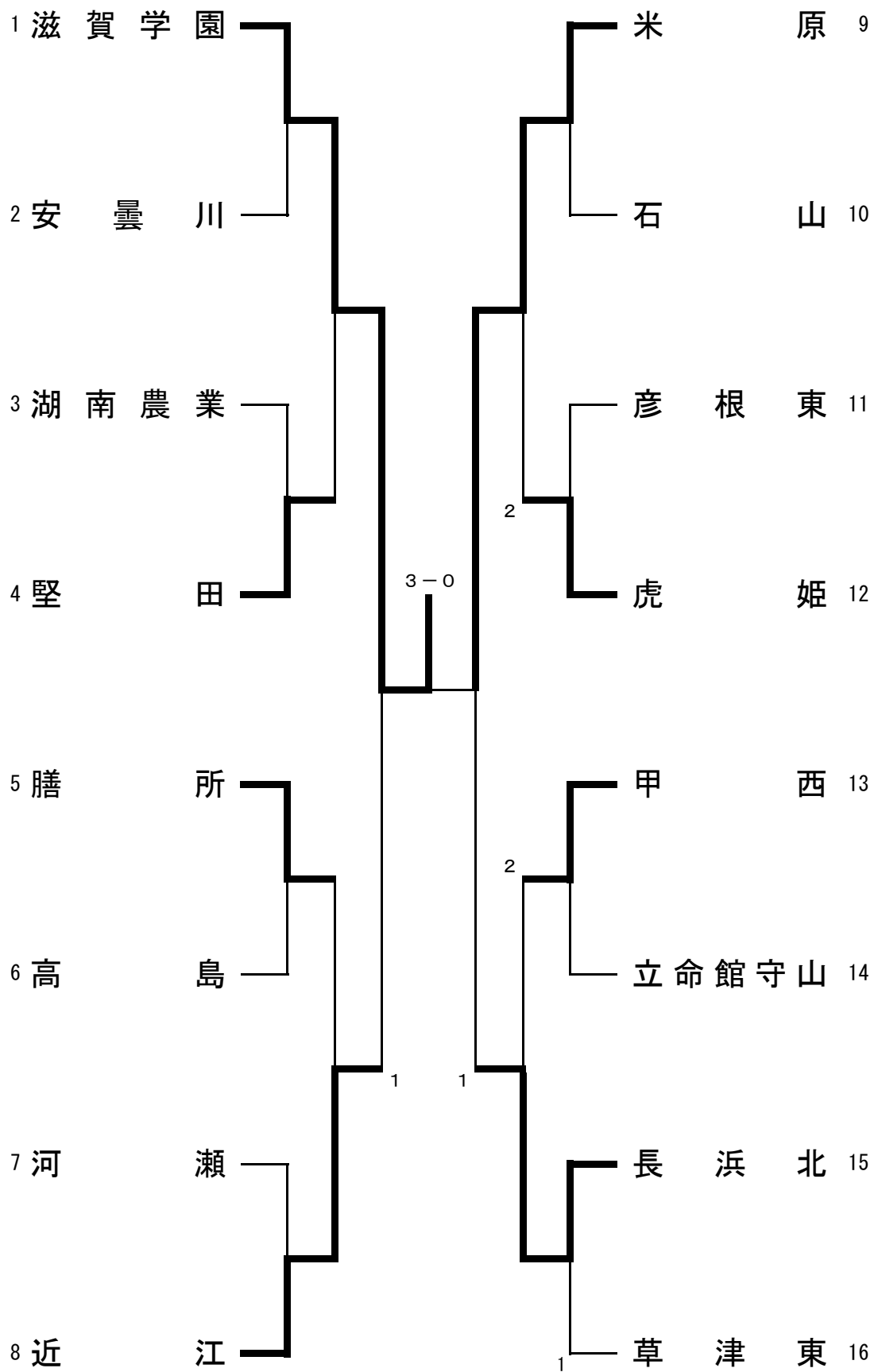


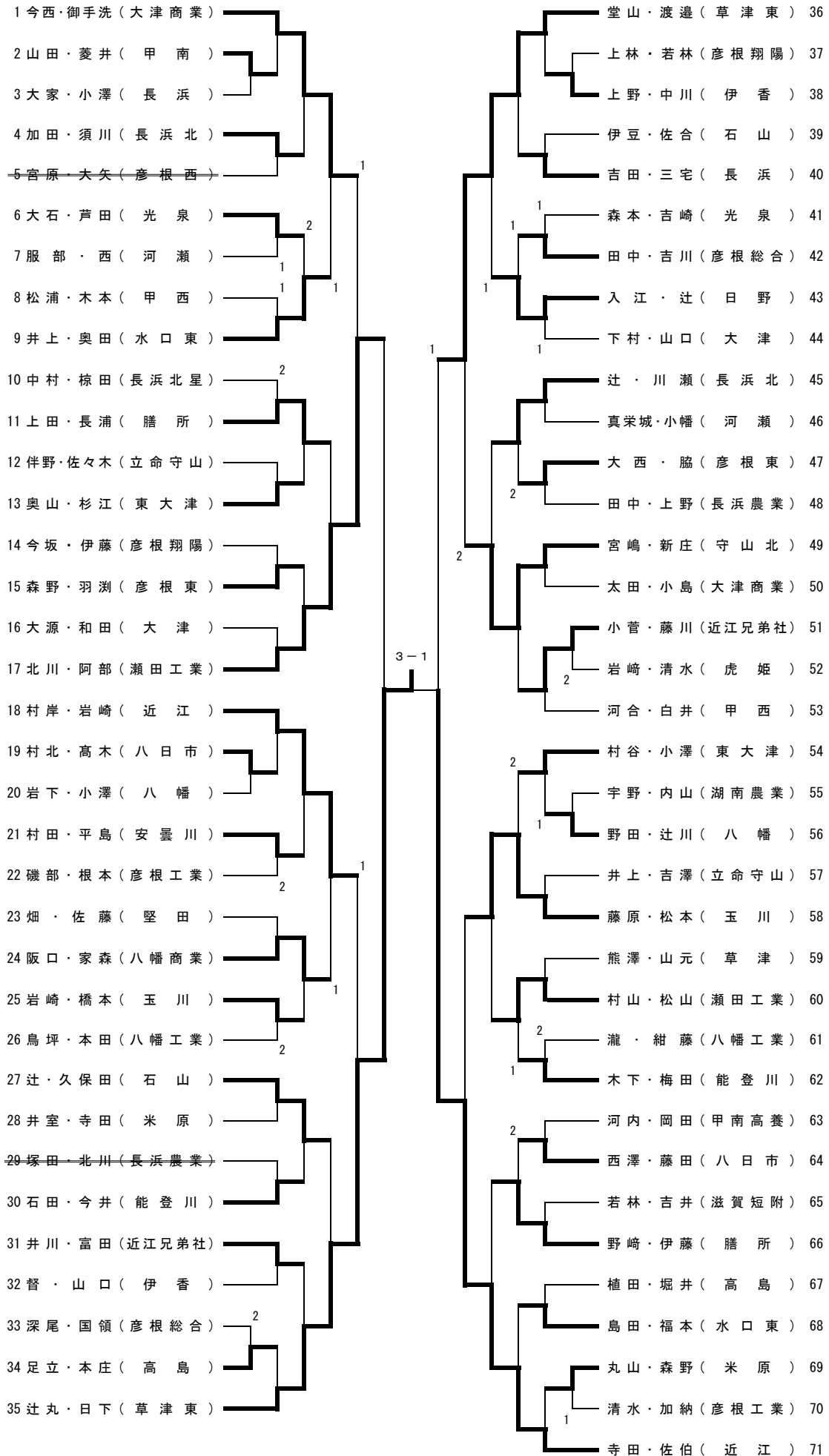
男子学校对抗



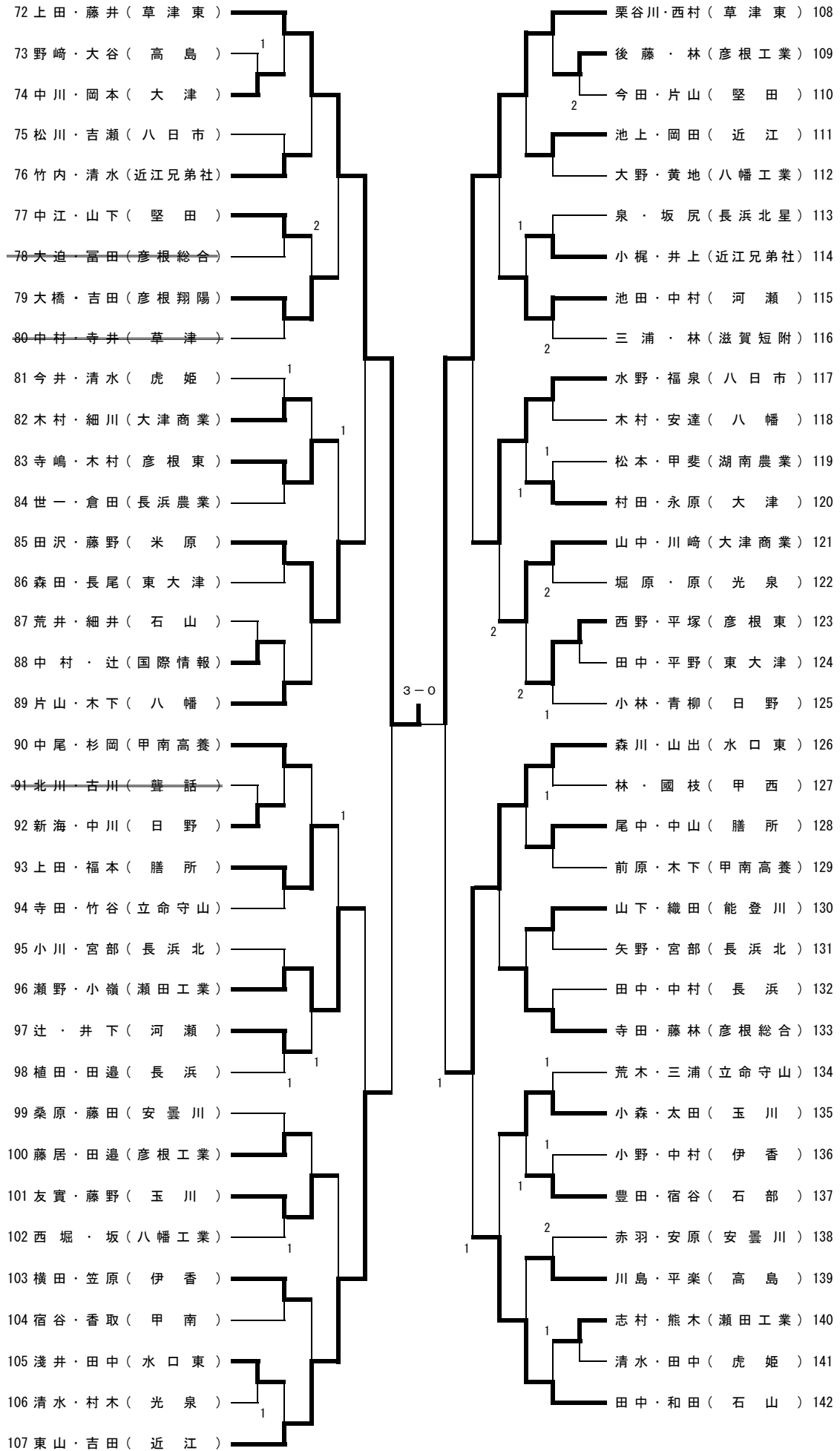
女子学校对抗



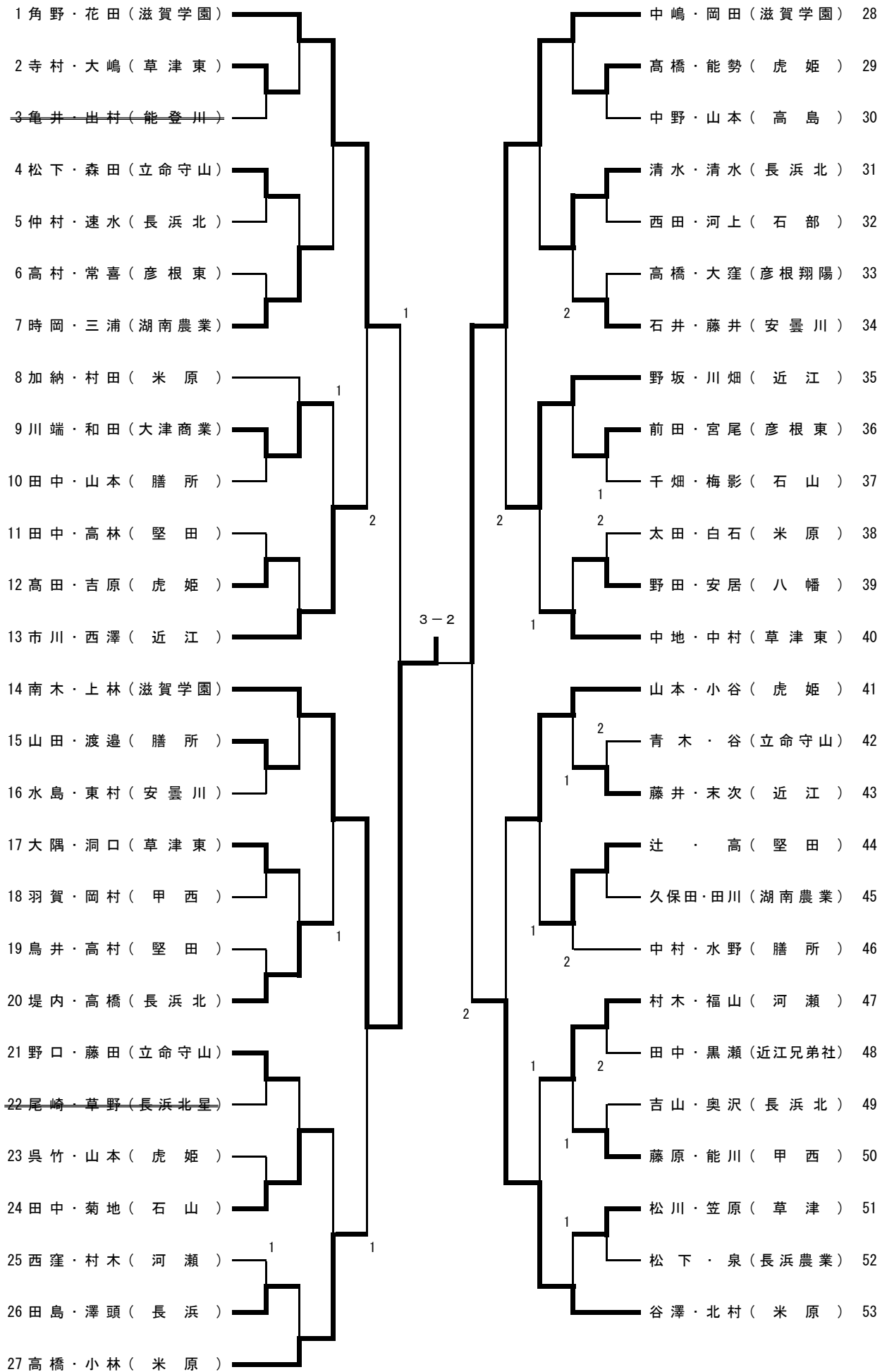
男子ダブルス (1)



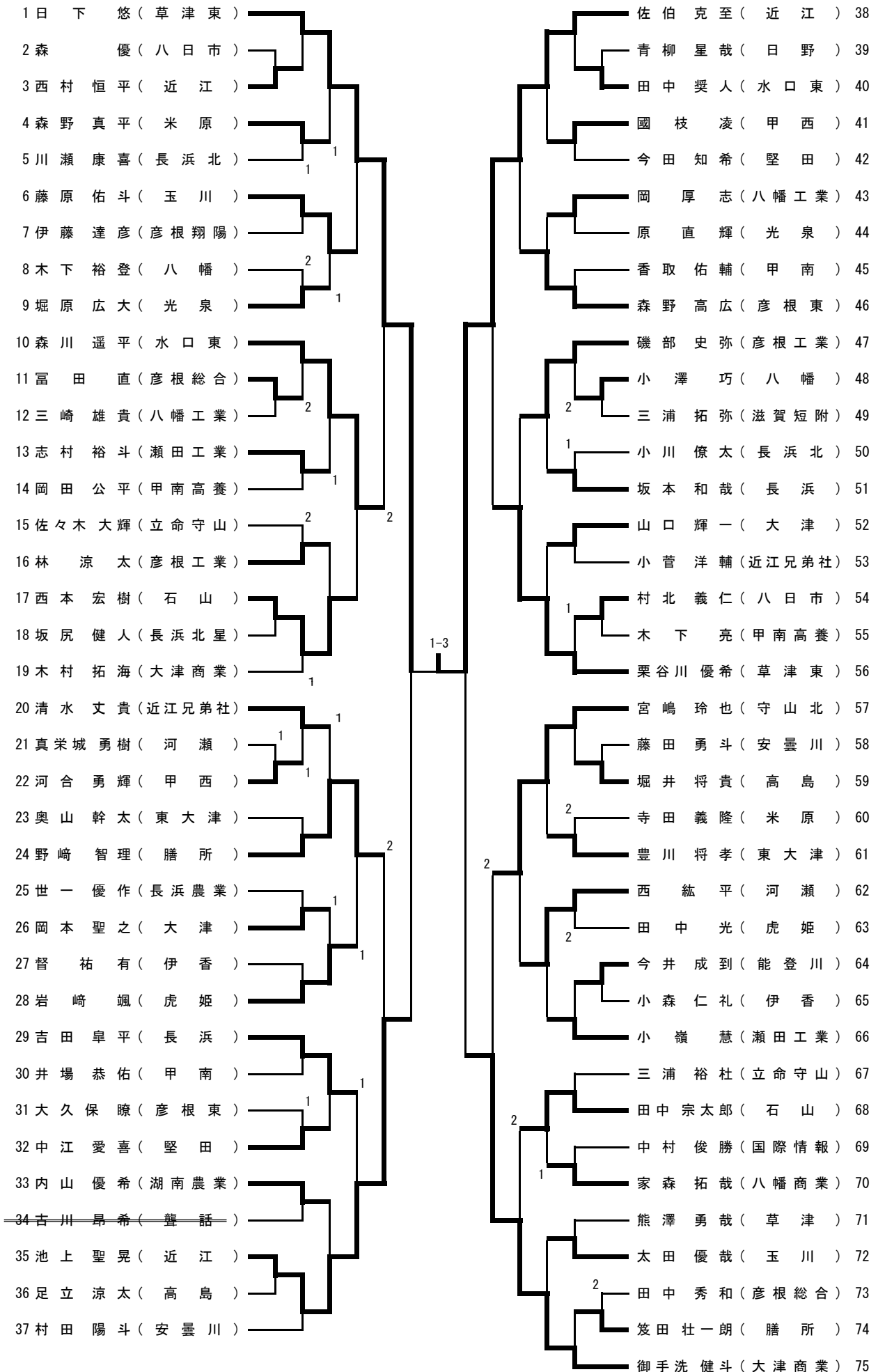
男子ダブルス (2)



# 女子ダブルス



男子シングルス (1)



男子シングルス (2)

76 上田 郷 (草津東)		伊藤 悠 (膳所) 114
77 佐合 優輝 (石山)		田中 博稀 (長浜) 115
78 井下 誠一郎 (河瀬)		宿谷 大樹 (石部) 116
79 澤 悠志 (守山北)		吉岡 裕太 (彦根東) 117
80 岩崎 広夢 (玉川)		村地 健太郎 (八幡工業) 118
81 入江 直人 (日野)	1	深尾 将吾 (彦根総合) 119
82 岩下 悟 (八幡)		池田 静也 (河瀬) 120
83 清水 将平 (彦根工業)		福泉 幹人 (八日市) 121
84 西野 元稀 (彦根東)		上林 将也 (彦根翔陽) 122
85 藤野 大輝 (米原)	1	大石 和毅 (光泉) 123
86 奥村 優也 (堅田)		本郷 隆一 (虎姫) 124
87 櫻田 直行 (高島)		井上 昂俊 (近江兄弟社) 125
88 安原 知希 (安曇川)		佐藤 圭太郎 (堅田) 126
89 山中 翔太 (大津商業)		奥田 貴裕 (水口東) 127
90 島田 裕輝 (水口東)		井上 拓 (立命守山) 128
<del>91 寺井 豪毅 (草津)</del>		新海 量規 (日野) 129
92 和田 直人 (大津)		和田 貴之 (石山) 130
93 伊勢村 篤典 (光泉)		山口 裕平 (伊香) 131
94 大橋 永典 (彦根翔陽)	1	村谷 綾星 (東大津) 132
<del>95 宮原 謙悟 (彦根西)</del>		山口 優二 (長浜高養) 133
96 五十嵐 駿 (滋賀短附)	1	北川 和輝 (長浜農業) 134
97 堅名 諒 (八日市)	1	木本 貴斗 (甲西) 135
98 寺田 昂大 (立命守山)		田邊 勇徳 (彦根工業) 136
99 森田 祐司 (東大津)	1	河口 郁実 (長浜北) 137
100 山田 悠貴 (甲南)	2	植村 遼太 (守山北) 138
101 矢野 佑磨 (長浜北)		野崎 健斗 (高島) 139
102 笠原 永人 (伊香)	1	前原 隼人 (甲南高養) 140
103 山口 寛生 (瀬田工業)		吉井 駿介 (滋賀短附) 141
104 藤林 治基 (彦根総合)		瀬野 大樹 (瀬田工業) 142
105 竹内 紘介 (近江兄弟社)	1	下村 哲裕 (大津) 143
106 木下 浩輝 (能登川)		西村 直人 (草津東) 144
107 田邊 博一 (長浜)		日野 達哉 (大津商業) 145
108 松本 翼 (湖南農業)		藤野 素暉 (玉川) 146
109 松野 宏是 (八幡工業)		山下 諭哉 (能登川) 147
110 中山 信希 (膳所)		片山 憲 (八幡) 148
111 上野 瞭 (長浜農業)	1	椋田 吉紀 (長浜北星) 149
112 林 直喜 (草津東)		<del>末村 唯歩 (八幡商業) 150</del>
113 吉田 幸平 (近江)		寺田 光平 (近江) 151





男子シングルス (4)

228 辻 寛 (石山)		中川 真作 (近江)	266
229 桑原 知希 (安曇川)		中川 大輝 (大津)	267
230 今井 亮輔 (虎姫)	2	北川 涼 (聾話)	268
231 細川 裕樹 (大津商業)	2	阪口 大樹 (八幡商業)	269
232 井室 裕暉 (米原)		川崎 禎也 (大津商業)	270
233 吉川 雅基 (彦根総合)		井川 勇樹 (近江兄弟社)	271
234 村田 祥太 (大津)		山出 拓史 (水口東)	272
235 山出 昌俊 (八幡工業)		平楽 柊馬 (高島)	273
236 吉田 航 (彦根翔陽)		河内 裕亮 (甲南高養)	274
237 友實 一路 (玉川)		辻 聡秀 (長浜北)	275
238 中澤 幸介 (水口東)		小幡 真義 (河瀬)	276
239 福永 涼太郎 (彦根東)	2	白岩 育寛 (八幡工業)	277
240 小林 優介 (日野)		吉澤 亮輔 (立命守山)	278
241 根本 凌 (彦根工業)		豊田 高士 (石部)	279
242 植田 彪牙 (長浜)		大家 彰文 (長浜)	280
243 山下 祐平 (堅田)		中村 公亮 (長浜北星)	281
244 長尾 晃一朗 (東大津)		阿部 直也 (瀬田工業)	282
245 堂山 拓矢 (草津東)		国領 隆基 (彦根総合)	283
246 芦田 遥一朗 (光泉)	2	水野 雄太 (八日市)	284
247 服部 聖也 (河瀬)		上田 航洋 (膳所)	285
248 杉岡 真弥 (甲南高養)		伊豆 駿宏 (石山)	286
249 竹谷 創太郎 (立命守山)		橋本 大二郎 (堅田)	287
250 小梶 翔矢 (近江兄弟社)		後藤 真一郎 (彦根工業)	288
251 川島 瞭一 (高島)		横田 岬 (伊香)	289
252 嶋村 謙 (守山北)		小森 佳典 (玉川)	290
253 森本 遼平 (滋賀短附)		田中 悠登 (滋賀短附)	291
254 宇野 仁志 (湖南農業)		村木 建太 (光泉)	292
255 村山 裕也 (瀬田工業)		藤澤 優成 (東大津)	293
256 福本 紘大 (膳所)		新庄 健吾 (守山北)	294
257 安達 虹輝 (八幡)		清水 祐希 (虎姫)	295
258 田中 翔太郎 (長浜農業)		平島 裕太 (安曇川)	296
259 岩佐 直也 (伊香)	1	木村 健 (八幡)	297
260 宿谷 瑞輝 (甲南)		羽瀨 喜昭 (彦根東)	298
261 中村 将貴 (草津)		織田 諄平 (能登川)	299
262 高木 長 (八日市)		岡田 郁也 (近江)	300
263 辻 広人 (国際情報)		中川 朋哉 (日野)	301
264 中野 久範 (長浜北)		松浦 雄介 (甲西)	302
265 東山 誠 (近江)		辻丸 良輝 (草津東)	303

女子ソフト (1)

1 南木 虹穂 (滋賀学園)		花田 美香 (滋賀学園)	32
2 河上 あゆき (石部)		田邊 早紀 (石山)	33
3 野口 友里江 (立命守山)		<del>東村 真妃 (安曇川)</del>	<del>34</del>
4 高橋 さなみ (長浜北)		高村 亜也子 (彦根東)	35
5 田中 友望 (近江兄弟社)		山脇 彩奈 (長浜農業)	36
6 高橋 奏美 (虎姫)	1	川端 久美子 (大津商業)	37
7 村木 和佳 (河瀬)		中村 友美 (膳所)	38
8 石井 沙弥 (安曇川)		大窪 弥来 (彦根翔陽)	39
9 末次 由依 (近江)		辻 和奈 (河瀬)	40
10 徳永 桃里 (大津)		高林 亜由那 (堅田)	41
11 中村 真綾 (草津東)		北村 美央 (米原)	42
<del>12 泉 純奈 (長浜農業)</del>		赤松 優花 (滋賀短附)	43
13 宮尾 加菜子 (彦根東)		清水 春声 (長浜北)	44
14 高村 晴香 (堅田)	1	能勢 唯香 (虎姫)	45
15 高橋 みなみ (米原)	3-1	市川 亜優実 (近江)	46
16 辻 幸美 (堅田)		大隅 加奈 (草津東)	47
17 田中 実森 (膳所)	2	笠原 みゆき (草津)	48
18 小島 理央 (彦根西)		梅影 奈々 (石山)	49
19 森田 有紀 (立命守山)	1	青木 萌 (立命守山)	50
20 菊地 可南子 (石山)	1	田川 睦 (湖南農業)	51
21 白石 莉奈 (米原)	2	村田 祐実 (米原)	52
22 久野 裕子 (安曇川)		山本 晴香 (虎姫)	53
23 吉原 愛実 (虎姫)		亀井 麻里 (能登川)	54
24 時岡 怜加 (湖南農業)	1	岩佐 明音 (高島)	55
<del>25 尾崎 友美 (草津東)</del>		奥田 友里 (堅田)	56
26 野坂 侑未 (近江)		藤原 梨奈 (甲西)	57
<del>27 草野 典子 (長浜北星)</del>		山田 梨央 (膳所)	58
28 奥沢 由貴 (長浜北)		中村 香菜 (長浜北)	59
29 澤頭 栄美 (長浜)		安居 遥 (八幡)	60
30 山本 星奈 (高島)		上林 万佑子 (滋賀学園)	61
31 岡田 朱李 (滋賀学園)			

女子ソフト (2)

62 角野 和佳奈 (滋賀学園)		谷澤 沙也加 (米原)	92
63 仲村 美咲 (長浜北)		久保田 律子 (高島)	93
64 和田 ひろ香 (大津商業)		谷 優 里 (立命守山)	94
65 田島 成美 (長浜)		<del>出村 円香 (能登川)</del>	<del>95</del>
66 山本 眸 (膳所)		寺村 はなこ (草津東)	96
67 藤井 遥 (安曇川)		金井 里央 (彦根西)	97
68 西田 澪菜 (石部)	2	1 田中美帆 (石山)	98
69 小林 映実香 (米原)	2	1 羽賀 夕姫 (甲西)	99
70 村木 咲優 (河瀬)	1	<del>尾崎 楓 (長浜北星)</del>	<del>100</del>
71 大嶋 優香 (草津東)		1 松下 早恵 (長浜農業)	101
72 能川 涼子 (甲西)		吉山 典伽 (長浜北)	102
73 高田 布由花 (虎姫)		1 西澤 萌 (近江)	103
74 黒瀬 奈美 (近江兄弟社)		鳥井 さくら (堅田)	104
75 千畑 美菜穂 (石山)		渡邊 有葵 (膳所)	105
76 川畑 朱莉 (近江)		小谷 優希 (虎姫)	106
77 門野 美由紀 (滋賀学園)		堤内 るな (長浜北)	107
78 野田 朱美 (彦根西)		2 藤田 爽乃 (立命守山)	108
79 三浦 彩音 (湖南農業)		2 木下 絢華 (草津)	109
80 松川 友巳 (草津)		木村 早貴 (大津)	110
81 清水 亜美 (長浜北)		田中 萌子 (堅田)	111
82 中野 佑紀 (高島)		久保田 愛貴 (湖南農業)	112
83 前田 菜々子 (彦根東)	1 1	野田 彩瑚 (八幡)	113
84 加納 奈穂 (米原)	2	2 水島 沙莉亜 (安曇川)	114
85 福山 南 (河瀬)	2	洞口 みほろ (草津東)	115
86 松下 彩花 (立命守山)		太田 美幸 (米原)	116
87 水野 なぎ沙 (膳所)		大西 沙耶 (長浜高養)	117
88 高橋 こころ (彦根翔陽)		呉竹 真帆 (虎姫)	118
89 本田 琴乃 (虎姫)	1	1 藤井 さくら (近江)	119
90 高 愛 衣 (堅田)		西窪 佐紀 (河瀬)	120
91 中地 祐香里 (草津東)		中嶋 真奈海 (滋賀学園)	121

# 記 録

平成24年度 秋季総合体育大会 卓球競技  
平成24年11月1日～11月3日  
草津市総合体育館

## 男子学校対抗準決勝

近江		3 対 0		水口東			
1S	岩 崎 聖	3	11 11 12	— — —	7 2 10	0	福 本 悠
2S	中 川 真 作	3	11 11 11	— — —	5 7 7	0	森 川 遥 平
3D	寺 田 光 平 佐 伯 克 至	3	13 12 11	— — —	11 10 6	0	森 川 遥 平 山 出 拓 史
4S	佐 伯 克 至		— — —				山 出 拓 史
5S	寺 田 光 平		— — —				奥 田 貴 裕

## 女子学校対抗準決勝

滋賀学園		3 対 1		近江			
1S	角野 和佳奈	1	14 11 6 7	— — — —	16 6 11 11	3	川 畑 朱 莉
2S	南 木 虹 穂	3	11 11 12	— — —	3 2 10	0	西 澤 萌
3D	南 木 虹 穂 上 林 万 佑 子	3	11 12 11	— — —	8 10 7	0	川 畑 朱 莉 野 坂 侑 未
4S	花 田 美 香	3	9 11 11 11	— — — —	11 5 7 6	1	野 坂 侑 未
5S	上 林 万 佑 子		— — —				市 川 亜 優 美

草津東		3 対 0		大津商業			
1S	日 下 悠	3	11 9 11 9 11	— — — — —	7 11 7 11 9	2	御 手 洗 健 斗
2S	藤 井 唯 宇	3	11 11 11	— — —	3 6 5	0	山 中 翔 太
3D	日 下 悠 辻 丸 良 輝	3	11 11 11	— — —	4 5 7	0	今 西 優 希 御 手 洗 健 斗
4S	上 田 郷		— — —				今 西 優 希
5S	辻 丸 良 輝		— — —				川 崎 禎 也

米原		3 対 1		長浜北			
1S	高 橋 み な み	3	11 11 11	— — —	2 9 5	0	清 水 春 声
2S	小 林 映 実 香	1	7 11 9 2	— — — —	11 6 11 11	3	堤 内 る な
3D	高 橋 み な み 谷 澤 沙 也 加	3	12 15 11 11	— — — —	14 13 9 7	1	堤 内 る な 高 橋 さ な み
4S	谷 澤 沙 也 加	3	11 11 11	— — —	7 4 4	0	高 橋 さ な み
5S	北 村 美 央		— — —				清 水 亜 美

## 男子学校対抗決勝

草津東		3 対 1		近江			
1S	日 下 悠	3	9 11 11 11	— — — —	11 6 9 9	1	寺 田 光 平
2S	上 田 郷	1	7 9 11 8	— — — —	11 11 6 11	3	岩 崎 聖
3D	日 下 悠 辻 丸 良 輝	3	11 12 13 5 11	— — — — —	8 10 15 11 5	2	東 山 誠 吉 田 幸 平
4S	辻 丸 良 輝	3	11 7 13 11	— — — —	6 11 11 7	1	佐 伯 克 至
5S	藤 井 唯 宇		— — —				中 川 真 作

## 女子学校対抗決勝

滋賀学園		3 対 0		米原			
1S	南 木 虹 穂	3	11 11 11	— — —	2 7 4	0	高 橋 み な み
2S	花 田 美 香	3	11 14 11	— — —	6 12 3	0	加 納 奈 穂
3D	南 木 虹 穂 上 林 万 佑 子	3	13 11 11	— — —	11 5 7	0	谷 澤 沙 也 加 高 橋 み な み
4S	上 林 万 佑 子		— — —				北 村 美 央
5S	角 野 和 佳 奈		— — —				谷 澤 沙 也 加

# 記 録

平成24年度 秋季総合体育大会 卓球競技  
平成24年11月1日～11月3日  
草津市総合体育館

男子学校対抗3位決定戦

水口東		3 対 1		大津商業	
1S	福本 悠	2	4 — 11 14 — 12 11 — 8 7 — 11 12 — 14	3	御手洗 健斗
2S	山出 拓史	3	11 — 5 11 — 4 11 — 4 —	0	山中 翔太
3D	山出 拓史 森川 遥平	3	13 — 11 9 — 11 11 — 5 11 — 5 —	1	今西 優希 御手洗 健斗
4S	奥田 貴裕	3	11 — 9 10 — 12 8 — 11 11 — 6 11 — 9	2	今西 優希
5S	森川 遥平		11 — 3 11 — 3 12 — 14 11 — 9 —		川崎 禎也

女子学校対抗3位決定戦

近江		3 対 2		長浜北	
1S	市川 亜優美	0	8 — 11 5 — 11 8 — 11 —	3	堤内 るな
2S	川畑 朱莉	3	11 — 5 11 — 6 11 — 5 —	0	清水 亜美
3D	川畑 朱莉 野坂 侑未	0	8 — 11 5 — 11 6 — 11 —	3	堤内 るな 高橋 さなみ
4S	野坂 侑未	3	11 — 7 3 — 11 9 — 11 11 — 6 11 — 8	2	高橋 さなみ
5S	西澤 萌	3	11 — 1 9 — 11 11 — 4 11 — 9 —	1	清水 春声

# 記 録

平成24年度 秋季総合体育大会 卓球競技  
平成24年11月1日～11月3日  
草津市総合体育館

## 男子シングルス準決勝

寺田 光平 (近江)	3	12 — 10 13 — 11 11 — 5 — —	0	佐伯 克至 (近江)
辻丸 良輝 (草津東)	3	6 — 11 11 — 3 11 — 5 14 — 16 11 — 7	2	藤井 唯宇 (草津東)

## 女子シングルス準決勝

南木 虹穂 (滋賀学園)	3	11 — 4 11 — 6 7 — 11 11 — 7 —	1	花田 美香 (滋賀学園)
角野 和佳奈 (滋賀学園)	3	9 — 11 8 — 11 11 — 8 11 — 9 11 — 7	2	谷澤 沙也加 (米原)

## 男子シングルス決勝

辻丸 良輝 (草津東)	3	11 — 8 11 — 9 16 — 14 — —	0	寺田 光平 (近江)
----------------	---	---------------------------------------	---	---------------

## 女子シングルス決勝

南木 虹穂 (滋賀学園)	3	11 — 3 11 — 1 11 — 4 — —	0	角野 和佳奈 (滋賀学園)
-----------------	---	--------------------------------------	---	------------------

## 男子ダブルス準決勝

辻丸 良輝 日下 悠 (草津東)	3	7 — 11 11 — 7 11 — 6 11 — 6 —	1	寺田 光平 佐伯 克至 (近江)
上田 郷 藤井 唯宇 (草津東)	3	11 — 6 11 — 8 11 — 5 — —	0	栗谷川優希 西村 直人 (草津東)

## 女子ダブルス準決勝

南木 虹穂 上林万佑子 (滋賀学園)	3	11 — 7 11 — 6 8 — 11 11 — 1 —	1	角野和佳奈 花田 美香 (滋賀学園)
中嶋 真奈海 岡田 朱李 (滋賀学園)	3	8 — 11 12 — 10 9 — 11 11 — 9 11 — 4	2	谷澤沙也加 北村 美央 (米原)

## 男子ダブルス決勝

辻丸 良輝 日下 悠 (草津東)	3	10 — 12 11 — 7 11 — 5 11 — 7 —	1	上田 郷 藤井 唯宇 (草津東)
------------------------	---	--	---	------------------------

## 女子ダブルス決勝

南木 虹穂 上林万佑子 (滋賀学園)	3	9 — 11 8 — 11 11 — 4 12 — 10 11 — 6	2	中嶋 真奈海 岡田 朱李 (滋賀学園)
--------------------------	---	---	---	---------------------------

## 男子シングルス3位決定

佐伯 克至 (近江)	3	11 — 7 11 — 9 11 — 8 — —	0	藤井 唯宇 (草津東)
---------------	---	--------------------------------------	---	----------------

## 女子シングルス3位決定

花田 美香 (滋賀学園)	3	11 — 3 11 — 6 11 — 5 — —	0	谷澤 沙也加 (米原)
-----------------	---	--------------------------------------	---	----------------

## 男子ダブルス3位決定

寺田 光平 佐伯 克至 (近江)	3	11 — 8 11 — 4 15 — 13 — —	0	栗谷川優希 西村 直人 (草津東)
------------------------	---	---------------------------------------	---	-------------------------

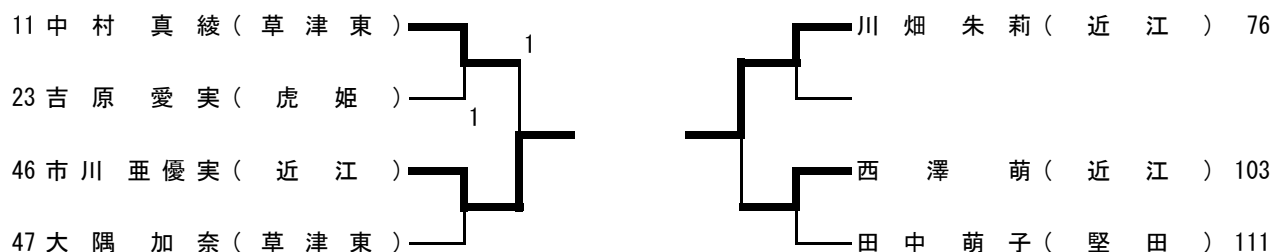
## 女子ダブルス3位決定

谷澤沙也加 北村 美央 (米原)	3	5 — 11 7 — 11 12 — 10 11 — 9 11 — 9	2	角野和佳奈 花田 美香 (滋賀学園)
------------------------	---	---	---	--------------------------

# 記 録

平成24年度 秋季総合体育大会 卓球競技  
平成24年11月1日～11月3日  
草津市総合体育館

## 女子シングルス近畿新人大会出場者決定戦



## 女子近畿新人大会選考試合

	上林万佑子 (滋賀学)	岡田 朱李 (滋賀学)	中嶋真奈海 (滋賀学)	勝	敗	位
上林万佑子 (滋賀学)		3-2	3-1	2	0	1
岡田 朱李 (滋賀学)	2-3		3-1	1	1	2
中嶋真奈海 (滋賀学)	1-3	1-3		0	2	3