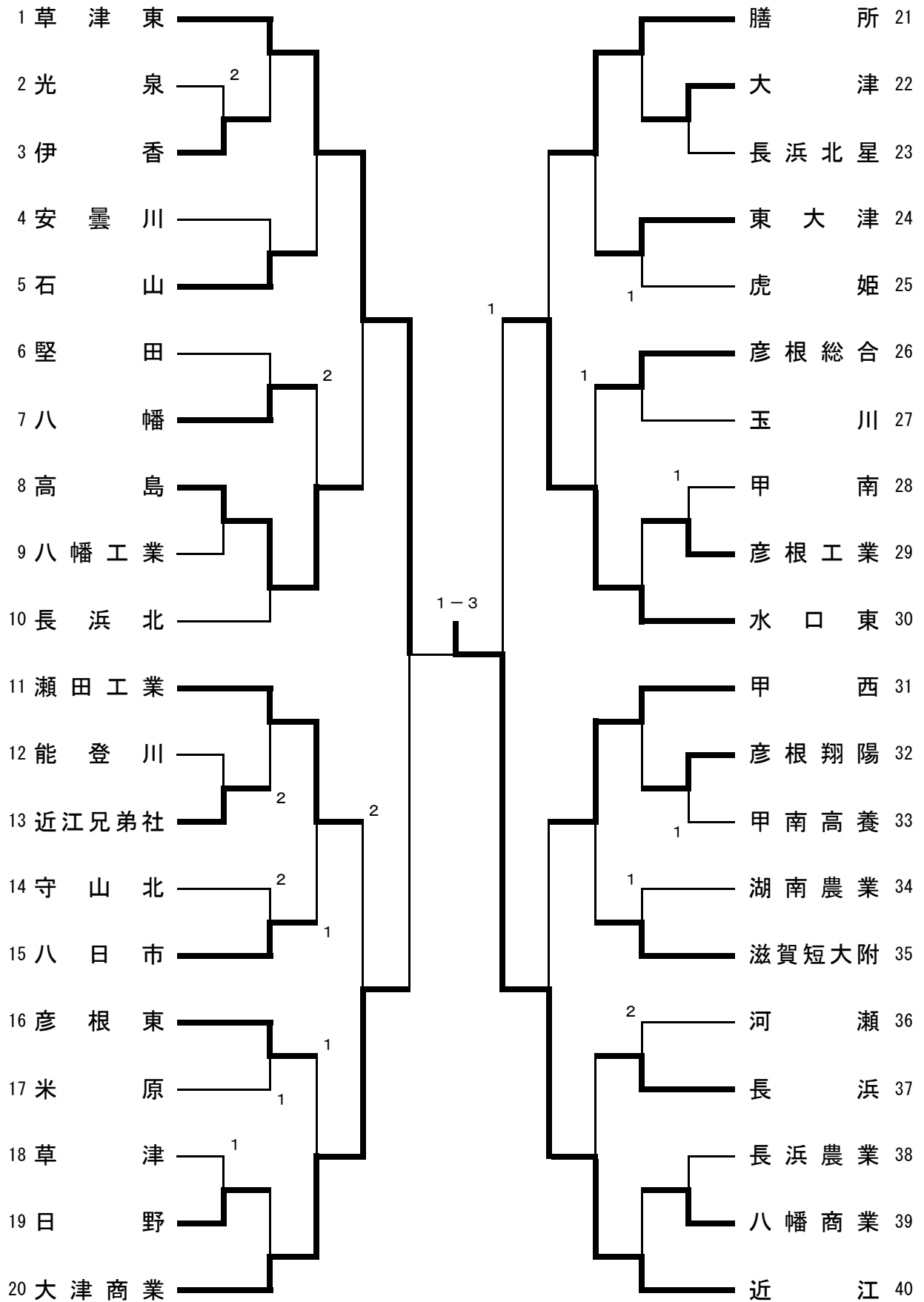
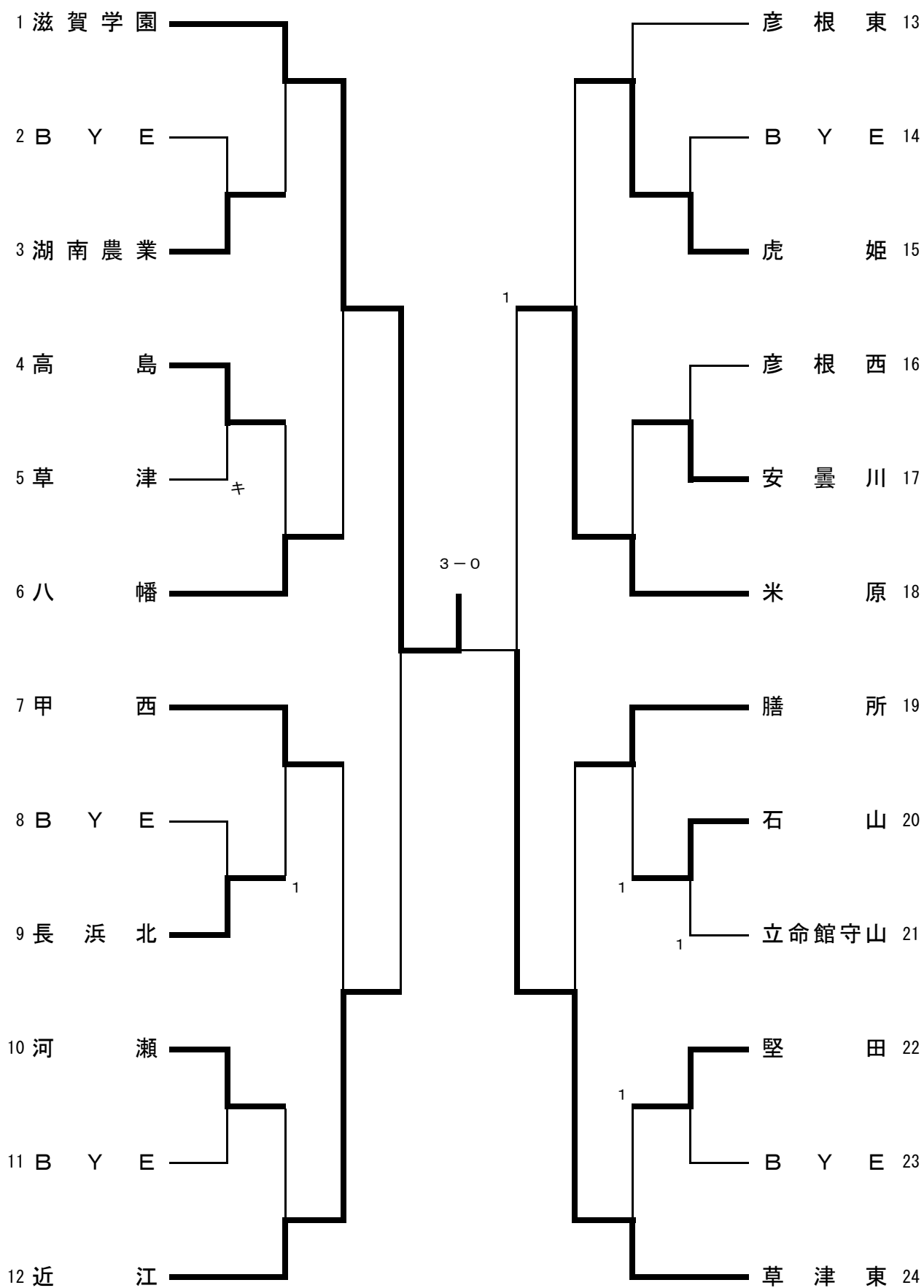


男子学校对抗



女子学校对抗



男子シングルス (1)

1 明石 元気 (草津東)		田村 昌裕 (近江)	56
2 吉川 侑磨 (石山)		松橋 佑馬 (虎姫)	57
3 平野 敦士 (東大津)	キ	上林 将也 (彦根翔陽)	58
4 小澤 巧 (八幡)		野崎 健斗 (高島)	59
5 中川 朋哉 (日野)		山本 孝磨 (草津東)	60
6 前川 彰 (八日市)	キ	出津 宏季 (光泉)	61
7 井上 達斗 (水口東)		青柳 星哉 (日野)	62
8 藤林 治基 (彦根総合)		北川 仁 (瀬田工業)	63
9 川島 瞭一 (高島)	2	岩崎 広夢 (玉川)	64
10 山田 圭祐 (八幡商業)	1	山口 輝一 (大津)	65
11 安原 知希 (安曇川)		小川 昇悟 (八幡工業)	66
12 太田 聖也 (大津商業)	1	山口 裕平 (伊香)	67
13 寺嶋 伊武樹 (彦根東)		堅名 諒 (八日市)	68
14 長尾 晃一朗 (東大津)		片山 憲 (八幡)	69
15 中川 大輝 (大津)	1	西 紘平 (河瀬)	70
16 石田 健太 (能登川)		山下 祐平 (堅田)	71
17 松田 昌之 (瀬田工業)		大矢 将之 (彦根西)	72
18 片山 晃志 (堅田)		吉川 雅基 (彦根総合)	73
19 中野 久範 (長浜北)		小菅 洋輔 (近江兄弟社)	74
20 田沢 遼 (米原)		大久保 瞭 (彦根東)	75
21 澤 雄大 (八幡工業)		平島 裕太 (安曇川)	76
22 大西 一哉 (膳所)		森中 琢郎 (瀬田工業)	77
23 今井 亮輔 (虎姫)		中村 海斗 (長浜)	78
24 大橋 永典 (彦根翔陽)		澤 悠志 (守山北)	79
25 西村 剛 (湖南農業)	キ	小城 英暉 (膳所)	80
26 岩崎 聖 (近江)		小島 大喜 (東大津)	81
27 横幕 晃弘 (伊香)	1	小辻 聡秀 (長浜北)	82
28 林 直喜 (草津東)	2	瀧口 雄太 (八幡商業)	83
29 御手洗 健斗 (大津商業)		伊豆 駿宏 (石山)	84
30 向山 智樹 (石部)		伊吹 拓祥 (伊香)	85
31 栗元 和希 (堅田)		中井 翔太 (東大津)	86
32 寺井 豪毅 (草津)	1	宇野 仁志 (湖南農業)	87
33 林 涼太 (彦根工業)		木村 拓海 (大津商業)	88
34 菱井 昂太 (甲南)	1	芦田 遥一朗 (光泉)	89
35 中尾 鹿平 (甲南高養)	1	村山 裕也 (瀬田工業)	90
36 清水 峻平 (光泉)	1	五十嵐 駿 (滋賀短附)	91
37 小池 智貴 (東大津)		加田 桂一 (長浜北)	92
38 和田 貴之 (石山)		伊藤 大瑛 (能登川)	93
39 上野 龍彦 (伊香)		世一 優作 (長浜農業)	94
40 北田 浩基 (瀬田工業)		川崎 舜悟 (近江)	95
41 笠 悟昇規 (膳所)	キ	田中 悠介 (八日市)	96
42 福泉 幹人 (八日市)		藤井 恭幸 (東大津)	97
43 椋田 吉紀 (長浜北星)	2	瀧 亮人 (八幡工業)	98
44 大迫 将悟 (彦根総合)	1	森野 真平 (米原)	99
45 松本 真 (玉川)	1	松浦 雄介 (甲西)	100
46 國枝 凌 (甲西)	1	藤井 拓海 (長浜)	101
47 中村 雅也 (河瀬)	1	河内 裕亮 (甲南高養)	102
48 小澤 大輝 (長浜)		奥田 貴裕 (水口東)	103
49 北脇 篤 (湖南農業)	キ	本庄 遵 (高島)	104
50 宮本 宏樹 (瀬田工業)		安間 健二 (草津東)	105
51 富田 恭平 (八幡)		安達 虹輝 (八幡)	106
52 小林 義樹 (膳所)		藤居 晃洋 (彦根工業)	107
53 清水 文貴 (近江兄弟社)	1	吉田 幸平 (近江)	108
54 黄地 悠貴 (八幡工業)		尾中 郁也 (膳所)	109
55 中川 真作 (近江)			

男子シングルス (2)

110	藤田 皓大 (瀬田工業)						村田 陽斗 (安曇川)	164
111	岡本 聖之 (大津)						村田 祥太 (大津)	166
112	西耕 太郎 (東大津)						田中 聖也 (長浜北星)	167
113	柴田 知希 (石山)						武田 賢昭 (膳所)	168
114	大辻 誠 (八幡商業)						太田 優哉 (玉川)	169
115	金沢 遼 (長浜北)						熊木 健人 (瀬田工業)	170
116	竹内 紘介 (近江兄弟社)						木村 智哉 (彦根東)	171
117	小寺 秀門 (膳所)						西村 恒平 (近江)	172
118	深尾 将吾 (彦根総合)						北川 和輝 (長浜農業)	173
119	岩崎 颯 (虎姫)						寺田 義隆 (米原)	174
120	塚田 大貴 (長浜農業)						笠原 永人 (伊香)	175
121	原直 輝 (光泉)						村北 義仁 (八日市)	176
122	磯野 正 (高島)						宮嶋 玲也 (守山北)	177
123	北川 涼 (聾話)						木本 貴斗 (甲西)	178
124	白井 七口 (甲西)						中川 宜哉 (伊香)	179
125	友實 一路 (玉川)						清水 将平 (彦根工業)	180
126	楠谷 聖也 (近江)						川崎 禎也 (大津商業)	181
127	古川 久貴 (八幡)						辰巳 聖 (彦根総合)	182
128	神原 大紀 (東大津)						藤澤 優成 (東大津)	183
129	赤羽 義堯 (安曇川)						辻 裕人 (河瀬)	184
130	笈田 壮一郎 (膳所)						山崎 滉斗 (八幡)	185
131	加納 敏貴 (彦根工業)						西村 直人 (草津東)	186
132	督 佑有 (伊香)						中江 愛喜 (堅田)	187
133	三崎 雄貴 (八幡工業)						松永 勇太 (瀬田工業)	188
134	森本 遼平 (滋賀短附)						村木 建太 (光泉)	189
135	福永 涼太郎 (彦根東)						家森 拓哉 (八幡商業)	190
136	吉田 阜平 (長浜)						村谷 綾星 (東大津)	191
137	森川 遥平 (水口東)						田中 光 (虎姫)	192
138	中澤 叡知 (八幡)						浅井 駿太 (水口東)	193
139	坂 勇樹 (八幡工業)						中山 信希 (膳所)	194
140	今田 知希 (堅田)						宮部 智浩 (長浜北)	195
141	泉海 輝 (長浜北星)						前野 大樹 (甲南高養)	196
142	佐藤 航平 (東大津)						田中 亮祐 (能登川)	197
143	宿谷 瑞輝 (甲南)						林 翔一 (伊香)	198
144	阿部 直哉 (瀬田工業)						井場 恭佑 (甲南)	199
145	服部 涼 (高島)						吉崎 慶太 (光泉)	200
146	小川 僚太 (長浜北)						久保田 寛治 (石山)	201
147	木下 浩輝 (能登川)						岩村 祥利 (彦根総合)	202
148	井下 誠一郎 (河瀬)						高取 大慈 (玉川)	203
149	内山 優希 (湖南農業)						加藤 和馬 (瀬田工業)	204
150	福本 紘大 (膳所)						東福 大樹 (八日市南)	205
151	入江 直人 (日野)						杉江 俊輔 (東大津)	206
152	松川 昂暉 (八日市)						松本 翼 (湖南農業)	207
153	東山 誠 (近江)						藤川 健 (近江兄弟社)	208
154	今西 優希 (大津商業)						廣瀬 幸佑 (高島)	209
155	富田 直 (彦根総合)						三浦 拓弥 (滋賀短附)	210
156	荒堀 卓磨 (彦根工業)						山出 昌俊 (八幡工業)	211
157	田中 宗太郎 (石山)						小森 睦久 (草津東)	212
158	今坂 拓郎 (彦根翔陽)						脇 慎一郎 (彦根東)	213
159	小森 仁礼 (伊香)						大家 彰文 (長浜)	214
160	熊澤 勇哉 (草津)						木下 裕登 (八幡)	215
161	岡田 公平 (甲南高養)						吉瀬 一真 (八日市)	216
162	松山 友広 (瀬田工業)						福永利勝凡 (近江)	217
163	上田 郷 (草津東)							

男子シングルス (3)

218 辻丸 良輝 (草津東)		藤田 雄大 (大津商業) 273
219 足立 涼太 (高島)	2	上野 瞭 (長浜農業) 274
220 林 佑斗 (甲西)		木村 健 (八幡) 275
221 辻 拓也 (日野)		大石 和毅 (光泉) 276
222 吉岡 裕太 (彦根東)		平塚 弘基 (彦根東) 277
223 岡田 郁也 (近江)		川原崎 健司 (近江兄弟社) 278
224 高木 長 (八日市)		西澤 知秀 (八日市) 279
225 西本 宏樹 (石山)		岡 厚志 (八幡工業) 280
226 山田 亮太 (彦根総合)	キ	細井 裕貴 (石山) 281
227 吉田 航 (彦根翔陽)		若林 輝 (滋賀短附) 282
228 下村 哲裕 (大津)	キ	田邊 貴之 (近江) 283
229 深尾 英佑 (八幡)		三浦 光貴 (東大津) 284
230 長浦 和輝 (膳所)		岡本 啓吾 (甲南高養) 285
231 小澤 拓実 (東大津)	2 1	豊川 将孝 (東大津) 286
232 橋本 聖也 (堅田)		中村 公亮 (長浜北星) 287
233 山田 悠貴 (甲南)		藤井 唯宇 (草津東) 288
234 杉岡 真弥 (甲南高養)		小嶺 慧 (瀬田工業) 289
235 堀原 広大 (光泉)		甲斐 大輝 (湖南農業) 290
236 小森 佳典 (玉川)		橋本 和馬 (玉川) 291
237 丸岡 吉昭 (伊香)		中村 将貴 (草津) 292
238 梅田 洋路 (能登川)	1	根本 凌 (彦根工業) 293
239 細川 裕樹 (大津商業)		中村 哲也 (伊香) 294
240 関岡 崇晃 (湖南農業)		真栄城 勇輝 (河瀬) 295
241 瀬野 大樹 (瀬田工業)		福本 悠 (水口東) 296
242 島田 裕輝 (水口東)		清水 洋希 (虎姫) 297
243 田中 翔太郎 (長浜農業)		大谷 豊 (高島) 298
244 工藤 丈太郎 (膳所)	1	上田 航洋 (膳所) 299
245 野崎 智理 (膳所)		宮原 謙悟 (彦根西) 300
246 宮部 拡生 (長浜北)		藤本 康平 (八幡) 301
247 後藤 真一郎 (彦根工業)		新海 量規 (日野) 302
248 桑原 知希 (安曇川)	1	田中 秀和 (彦根総合) 303
249 大源 倫之 (大津)		本間 一輝 (瀬田工業) 304
250 土屋 智之 (石山)		中村 雅史 (安曇川) 305
251 堂山 拓矢 (草津東)		畑 俊介 (堅田) 306
252 奥山 幹太 (東大津)	2	田中 智紀 (東大津) 307
253 安江 克弘 (守山北)		和田 直人 (大津) 308
254 池田 静也 (河瀬)		井室 裕暉 (米原) 309
255 佐藤 圭太郎 (堅田)	1	藤田 陽夏 (八日市) 310
256 多胡 幸能 (瀬田工業)		藤野 素暉 (玉川) 311
257 藤田 直孝 (八幡)		中川 貴也 (膳所) 312
258 寺田 諒太 (彦根総合)		山下 諭哉 (能登川) 313
259 古川 昂希 (龔話)		植田 彪牙 (長浜) 314
260 新谷 恵史 (八日市)		林 亮太 (草津東) 315
261 岩佐 直也 (伊香)		堀井 将貴 (高島) 316
262 坂本 和哉 (長浜)	2	井上 昂俊 (近江兄弟社) 317
263 山口 寛生 (瀬田工業)		村地 侑樹 (彦根工業) 318
264 松野 宏是 (八幡工業)	1	木村 唯歩 (八幡商業) 319
265 植田 大晟 (高島)		杉野 孝行 (伊香) 320
266 富田 尋 (近江兄弟社)		芝原 和宏 (瀬田工業) 321
267 丸山 貴久 (米原)	1 1	若林 潤 (彦根翔陽) 322
268 本郷 隆一 (虎姫)		西堀 平貴 (八幡工業) 323
269 田中 悠登 (滋賀短附)		河口 郁実 (長浜北) 324
270 羽瀧 喜昭 (彦根東)		伊勢村 篤典 (光泉) 325
271 佐橋 大地 (東大津)	2	村岸 洋亮 (近江) 326
272 豊留 大樹 (近江)		

男子シングルス (4)

327	寺田 光平 (近江)		佐伯 克至 (近江)	381
328	田中 奨人 (水口東)		伊藤 達彦 (彦根翔陽)	382
329	坂尻 健人 (長浜北星)	1	倉田 遥行 (長浜農業)	383
330	櫻田 直行 (高島)		森田 祐司 (東大津)	384
331	須川 遼 (長浜北)		小野 将太郎 (伊香)	385
332	清水 昂 (虎姫)		正野 智也 (光泉)	386
333	栗谷川 優希 (草津東)		永原 和一 (大津)	387
334	岩佐 駿介 (彦根総合)		大西 凌太 (彦根東)	388
335	山中 翔太 (大津商業)		東森 拓耶 (玉川)	389
336	村地 健太郎 (八幡工業)		織田 諄平 (能登川)	390
337	志村 裕斗 (瀬田工業)	1	磯貝 誠一 (彦根総合)	391
338	安田 亮太郎 (八日市)	1	戸田 拓馬 (瀬田工業)	392
339	丸岡 健太 (伊香)	1	渡邊 祐斗 (草津東)	393
340	森野 高広 (彦根東)		鎌田 椋矢 (湖南農業)	394
341	山本 拓史 (大津)		上田 航平 (膳所)	395
342	奥村 優也 (堅田)	1	藤田 勇斗 (安曇川)	396
343	八田 将史 (河瀬)		岡本 和巳 (東大津)	397
344	山元 一矢 (草津)	2	石井 勝也 (八幡)	398
345	三浦 巧大 (光泉)		佐合 優輝 (石山)	399
346	岩下 悟 (八幡)	1 2	橋本 大二郎 (堅田)	400
347	富岡 昌平 (膳所)		川瀬 康喜 (長浜北)	401
348	香取 佑輔 (甲南)		田口 信広 (瀬田工業)	402
349	矢野 健一郎 (東大津)		関谷 成規 (甲西)	403
350	小梶 翔矢 (近江兄弟社)	1	大野 拓海 (八幡工業)	404
351	森岡 滉平 (瀬田工業)	1	加藤 翔伍 (長浜北星)	405
352	前原 隼人 (甲南高養)	2	中澤 幸介 (水口東)	406
353	阪口 大樹 (八幡商業)		植 大輔 (八日市)	407
354	伊藤 悠 (膳所)		井川 勇樹 (近江兄弟社)	408
355	森 優 (八日市)		野田 良介 (八幡)	409
356	田邊 博一 (長浜)	1	丸本 直樹 (近江)	410
357	田邊 勇徳 (彦根工業)	1	水野 雄太 (八日市)	411
358	中村 謙太 (瀬田工業)	キ	角 友登 (膳所)	412
359	本郷 拓未 (東大津)		竹村 亮祐 (東大津)	413
360	辻川 雄基 (八幡)		日野 達哉 (大津商業)	414
361	国領 隆基 (彦根総合)		山出 拓史 (水口東)	415
362	本田 基貴 (八幡工業)		磯部 史弥 (彦根工業)	416
363	今井 成到 (能登川)		荒井 椋 (石山)	417
364	梅田 良樹 (安曇川)	キ	友廣 繁暉 (瀬田工業)	418
365	藤井 健 (玉川)	キ	矢野 佑磨 (長浜北)	419
366	堀池 直希 (湖南農業)		平楽 柁馬 (高島)	420
367	林 侑希 (滋賀短附)	1	石原 章太 (甲南)	421
368	山口 優二 (長浜高養)		服部 聖也 (河瀬)	422
369	池上 聖晃 (近江)		櫛田 善生 (彦根総合)	423
370	山田 智行 (東大津)		白岩 育寛 (八幡工業)	424
371	河合 勇輝 (甲西)		藤野 大輝 (米原)	425
372	小島 寿貴 (大津商業)		横田 岬 (伊香)	426
373	前川 耀龍 (伊香)		田中 博稀 (長浜)	427
374	今井 博規 (高島)	2	藤原 佑斗 (玉川)	428
375	小林 優介 (日野)		新庄 健吾 (守山北)	429
376	小幡 真義 (河瀬)		清水 祐希 (虎姫)	430
377	河本 玲央 (堅田)	キ	吉井 駿介 (滋賀短附)	431
378	嶋村 謙 (守山北)		宿谷 大樹 (石部)	432
379	森本 隆太 (光泉)		廣部 仁基 (八幡商業)	433
380	辻 寛 (石山)		加藤 拓二 (八幡)	434
			日下 悠 (草津東)	435

女子シングルス (1)

1 中嶋 真奈海 (滋賀学園)		40 中地 祐香里 (草津東)
2 出村 円香 (能登川)		41 田邊 早紀 (石山)
3 福原 彩乃 (立命館守山)	2	42 前川 彩 (八幡)
4 村田 祐実 (米原)		43 渡邊 有葵 (膳所)
5 西澤 萌 (近江)	1	44 高林 亜由那 (堅田)
6 辻 幸美 (堅田)		45 青木 萌 (立命館守山)
7 小菅 里菜 (八幡)	1	46 早川 友希葉 (虎姫)
8 田中美帆 (石山)	1	47 辻 和奈 (河瀬)
9 村木 和佳 (河瀬)		48 久野 裕子 (安曇川)
10 大隅 可奈 (草津東)		49 高橋 さなみ (長浜北)
11 山本 有紀子 (虎姫)	キ	50 能川 涼子 (甲西)
12 田辺 磨美 (湖南農業)		51 能勢 唯香 (虎姫)
13 水野 なぎ沙 (膳所)		52 加納 奈穂 (米原)
14 岩佐 明音 (高島)	1	53 田島 成美 (長浜)
15 清水 春声 (長浜北)	2	54 久保田 律子 (高島)
16 伊藤 佑菜 (米原)		55 中司 智佳 (近江兄弟社)
17 山脇 彩奈 (長浜農業)	キ	56 田川 睦 (湖南農業)
18 松村 香菜子 (彦根西)	キ	57 吉田 実沙歩 (彦根西)
19 赤松 優花 (滋賀短附)	1	58 笠原 みゆき (草津)
20 角野 和佳奈 (滋賀学園)		59 川畑 朱莉 (近江)
21 中村 友美 (八幡)	キ	60 泉 純奈 (長浜農業)
22 松下 彩花 (立命館守山)		61 藤田 爽乃 (立命館守山)
23 仲村 美咲 (長浜北)		62 金井 里央 (彦根西)
24 川端 久美子 (大津商業)		63 小島 あかり (米原)
25 奥田 友里 (堅田)	1	64 小谷 優希 (虎姫)
26 吉川 優 (湖南農業)	1	65 奥沢 由貴 (長浜北)
27 田中 友望 (近江兄弟社)		66 鳥井 さくら (堅田)
28 東村 真妃 (安曇川)		67 尾崎 友美 (草津東)
29 高瀬 絢加 (彦根西)	2	68 山本 眸 (膳所)
30 徳永 桃里 (大津)		69 石井 沙弥 (安曇川)
31 杉山 安果理 (長浜北)		70 時岡 怜加 (湖南農業)
32 小嶋 彩夏 (彦根西)	1	71 末次 由依 (近江)
33 高橋 みなみ (米原)		72 高橋 こころ (彦根翔陽)
34 村木 咲優 (河瀬)		73 清水 瞳 (長浜北)
35 下田 葵 (玉川)	キ	74 尾崎 楓 (長浜北星)
36 木下 絢華 (草津)		75 北村 美央 (米原)
37 山本 晴香 (虎姫)	1	76 安居 遥 (八幡)
38 洞口 みほろ (草津東)	1	77 宮尾 佳菜子 (彦根東)
39 栗林 美優 (甲西)		78 西田 滯菜 (石部)
		79 花田 美香 (滋賀学園)

女子シングルス (2)

80 寺村 萌 (草津東)		谷澤 沙也加 (米原) 119
81 岩崎 真央 (米原)		草野 典子 (長浜北星) 120
82 澤頭 栄美 (長浜)		宮崎 摩耶 (彦根西) 121
83 東根 亜里沙 (八幡)	キ	森田 有紀 (立命館守山) 122
84 田中 萌子 (堅田)		坂 亜 歩 (八幡) 123
85 藤井 さくら (近江)		中村 香菜 (長浜北) 124
86 野田 朱美 (彦根西)		前田 菜々子 (彦根東) 125
87 菊地 可南子 (石山)		水島 沙莉亜 (安曇川) 126
88 羽賀 夕姫 (甲西)		藤原 梨奈 (甲西) 127
89 小林 映実香 (米原)		吉原 愛実 (虎姫) 128
90 藤井 愛恵 (玉川)	キ	吉山 典伽 (長浜北) 129
91 速水 有希野 (長浜北)		横 井 彩 (湖南農業) 130
92 門野 美由紀 (滋賀学園)		黒瀬 奈美 (近江兄弟社) 131
93 谷 優 里 (立命館守山)		中村 真綾 (草津東) 132
94 三浦 彩音 (湖南農業)	2	有江 沙都 (草津) 133
95 山田 梨央 (膳所)	キ	満嶋 紗衣 (米原) 134
96 高橋 奏美 (虎姫)		野坂 侑未 (近江) 135
97 井上 由衣 (草津)	キ	吉川 伶奈 (彦根西) 136
98 高村 亜也子 (彦根東)		和田 ひろ香 (大津商業) 137
99 市川 亜優実 (近江)		岡田 朱李 (滋賀学園) 138
100 河上 あゆき (石部)	1	堤内 るな (長浜北) 139
101 熊谷 優奈 (虎姫)		太田 美幸 (米原) 140
102 亀井 麻里 (能登川)		中野 佑紀 (高島) 141
103 野田 彩瑚 (八幡)		木村 早貴 (大津) 142
104 渡辺 朱音 (彦根西)	キ	大西 沙耶 (長浜高養) 143
105 大嶋 優香 (草津東)		本田 琴乃 (虎姫) 144
106 田中 実森 (膳所)	1	松下 早恵 (長浜農業) 145
107 白石 莉奈 (米原)	キ	村 木 歩 (八幡) 146
108 大窪 弥来 (彦根翔陽)	キ	寺村 はなこ (草津東) 147
109 長谷川 小夏 (甲西)		松川 友巳 (草津) 148
110 藤 井 遥 (安曇川)	1	福 山 南 (河瀬) 149
111 高村 晴香 (堅田)		久保田 愛貴 (湖南農業) 150
112 呉竹 真帆 (虎姫)		高 愛 衣 (堅田) 151
113 清水 亜美 (長浜北)		高田 布由花 (虎姫) 152
114 西窪 佐紀 (河瀬)		中村 友美 (膳所) 153
115 森 さか江 (彦根西)		小島 理央 (彦根西) 154
116 石原 絵梨香 (湖南農業)	2	千畑 美菜穂 (石山) 155
117 山本 星奈 (高島)		野口 有里江 (立命館守山) 156
118 上林 万佑子 (滋賀学園)		南木 虹穂 (滋賀学園) 157

記 録

平成24年度 県民体育大会 卓球競技
平成24年8月9日～8月10日
草津市総合体育館

男子学校対抗準決勝

草津東		3 対 0		大津商業			
1S	栗谷川 優希	3	12 11 7 11 11	— — — — —	14 6 11 5 5	2	御手洗 健斗
2S	上田 郷	3	11 11 8 11	— — — —	7 6 11 9	1	今西 優希
3D	辻丸 良輝 日下 悠	3	3 12 11 11	— — — —	11 10 3 6	1	藤田 雄大 御手洗 健斗
4S	日下 悠		— — — —				藤田 雄大
5S	辻丸 良輝		— — — —				山中 翔太

女子学校対抗準決勝

滋賀学園		3 対 0		近江			
1S	南木 虹穂	3	11 10 11 11	— — — —	4 12 3 5	1	西澤 萌
2S	角野 和佳奈	3	11 11 11 11	— — — —	4 13 7 9	1	川畑 朱莉
3D	南木 虹穂 上林 万佑子	3	11 15 11	— — —	7 13 7	0	野坂 侑未 川畑 朱莉
4S	上林 万佑子		— — — —				市川 亜優実
5S	花田 美香		— — — —				野坂 侑未

近江		3 対 1		水口東			
1S	寺田 光平	3	11 11 11	— — —	8 9 9	0	福本 悠
2S	村岸 洋亮	1	11 7 9 9	— — — —	5 11 11 11	3	森川 遥平
3D	寺田 光平 佐伯 克至	3	7 11 11 13	— — — —	11 7 9 11	1	尾崎 陽 森川 遥平
4S	楠谷 聖也	3	11 11 11	— — —	7 4 11	0	山出 拓史
5S	福永 利勝凡		— — — —				尾崎 陽

草津東		3 対 1		米原			
1S	寺村 萌	3	11 11 11	— — —	4 6 8	0	高橋 みなみ
2S	中村 真綾	0	4 2 8	— — —	11 11 11	3	谷澤 沙也加
3D	寺村 萌 中地 祐香里	3	11 11 11	— — —	7 4 3	0	谷澤 沙也加 北村 美央
4S	中地 祐香里	3	11 11 11	— — —	1 3 4	0	北村 美央
5S	大隅 可奈		— — — —				小林 咲実香

男子学校対抗決勝

近江		3 対 1		草津東			
1S	佐伯 克至	3	11 11 11	— — —	5 8 3	0	栗谷川 優希
2S	寺田 光平	3	11 14 11	— — —	7 12 7	0	上田 郷
3D	寺田 光平 吉田 幸平	0	4 9 12	— — —	11 11 14	3	辻丸 良輝 日下 悠
4S	福永 利勝凡	3	11 11 15	— — —	6 7 13	0	日下 悠
5S	楠谷 聖也		— — — —				辻丸 良輝

女子学校対抗決勝

滋賀学園		3 対 0		草津東			
1S	南木 虹穂	3	11 11 11	— — —	7 3 7	0	寺村 萌
2S	花田 美香	3	11 11 11	— — —	6 1 3	0	中村 真綾
3D	南木 虹穂 上林 万佑子	3	11 9 11 9 14	— — — — —	4 11 9 11 12	0	寺村 萌 中地 祐香里
4S	上林 万佑子		— — — —				中地 祐香里
5S	角野 和佳奈		— — — —				大隅 可奈

記

録

平成24年度 県民体育大会 卓球競技
 平成24年8月9日～8月10日
 草津市総合体育館

男子シングルス準決勝

明石 元気 (草津東)	3	11 - 5 5 - 11 12 - 10 11 - 5 -	1	福永 利勝凡 (近江)
藤田 雄大 (大津商業)	3	7 - 11 11 - 8 11 - 9 11 - 9 -	1	日下 悠 (草津東)

女子シングルス準決勝

中地 祐香里 (草津東)	3	11 - 5 12 - 10 12 - 10 - -	0	角野 和佳奈 (滋賀学園)
南木 虹穂 (滋賀学園)	3	11 - 6 13 - 11 13 - 15 11 - 7 -	1	上林 万佑子 (滋賀学園)

男子シングルス決勝

明石 元気 (草津東)	3	11 - 6 11 - 13 11 - 9 11 - 7 -	1	藤田 雄大 (大津商業)
----------------	---	--	---	-----------------

女子シングルス決勝

南木 虹穂 (滋賀学園)	3	11 - 6 11 - 5 11 - 9 - -	0	中地 祐香里 (草津東)
-----------------	---	--------------------------------------	---	-----------------