

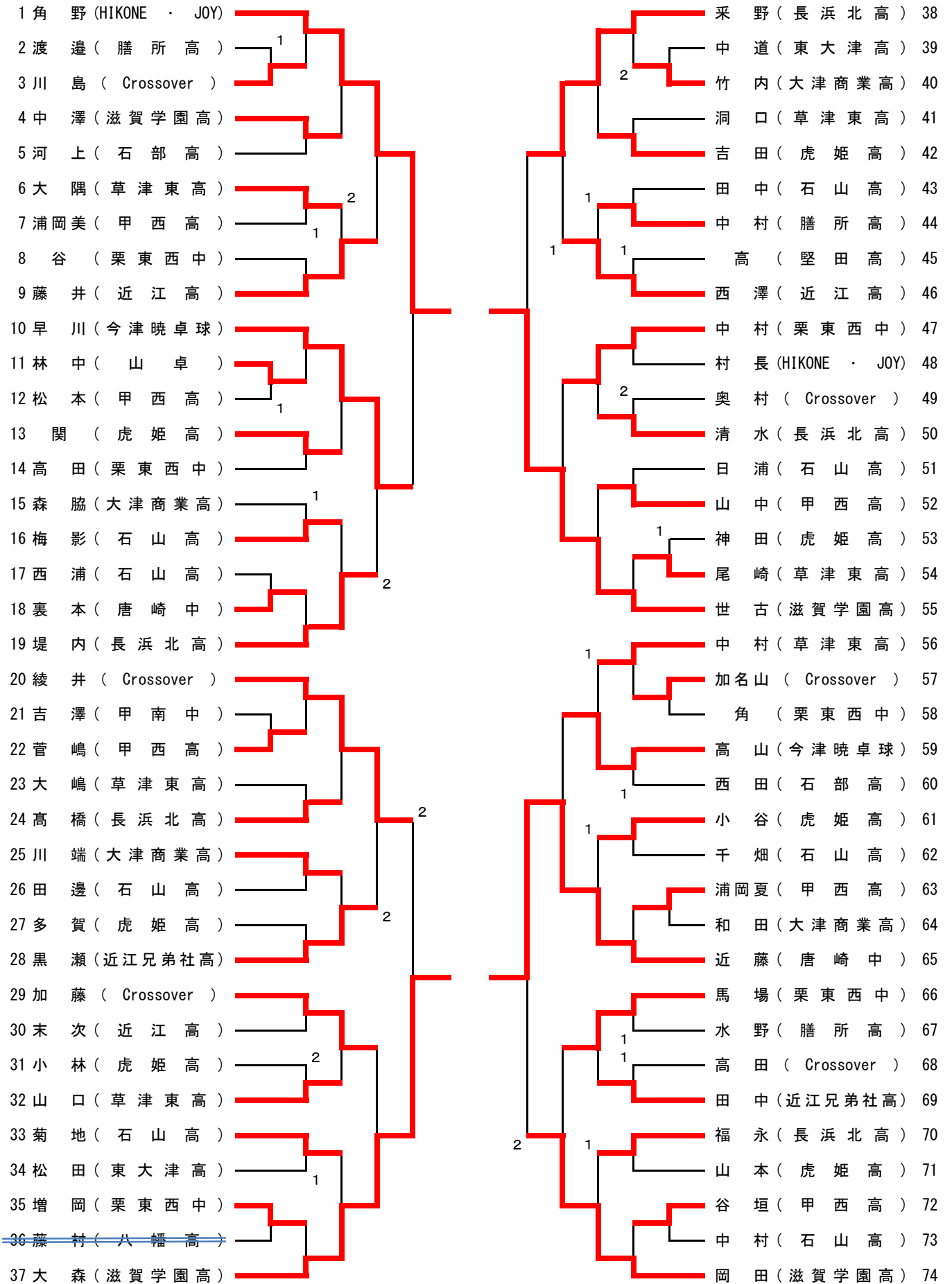
ジュニア男子 (1)

1 佐伯 (近江高)		山本 (草津東高)	43
2 今田 (堅田高)	1	橋本 (玉川高)	44
3 梶森 (日野高)		井上 (水口東高)	45
4 麻野 (膳所高)		2 佐合 (石山高)	46
5 山口 (瀬田工業高)	2	1 辻 (日野高)	47
6 細川 (大津商業高)	1	1 藤林 (彦根総合高)	48
7 谷村 (彦根総合高)		磯部 (彦根工業高)	49
8 久保田 (山卓)		2 工藤 (膳所高)	50
9 小林 (膳所高)	1	2 藤川 (近江兄弟社高)	51
10 高橋 (近江兄弟社高)	1	清水祐 (虎姫高)	52
11 堀井 (高島高)		山本 (Crossover)	53
12 中澤 (水口東高)		松宮 (HIKONE - JOY)	54
13 小林 (近江兄弟社高)		西澤 (大津商業高)	55
14 西端 (瀬田工業高)		佐々木 (大津シニア)	56
15 福居 (石山高)		新谷 (八日市高)	57
16 岩崎 (玉川高)		鳥井 (石部高)	58
17 富岡 (膳所高)	1	2 森田 (甲西高)	59
18 植 (八日市高)		岩城 (膳所高)	60
19 花澤 (虎姫高)		堀井 (彦根総合高)	61
20 久保 (甲西高)		豊留 (瀬田工業高)	62
21 林 (草津東高)		岡田 (近江高)	63
22 井川 (近江兄弟社高)		林中 (山卓)	64
23 大塚 (虎姫高)		1 藤田 (堅田高)	65
24 川村 (膳所高)		河口 (彦根工業高)	66
25 櫻田 (高島高)		安竹 (甲西高)	67
26 辰己 (彦根総合高)	2	1 大迫 (彦根総合高)	68
27 山口 (彦根工業高)	2	1 西川 (長浜北高)	69
28 野田 (国際情報高)	1	木田 (水口東高)	70
29 島田 (水口東高)	1	1 大橋 (近江高)	71
30 岡本 (近江高)		2 森本 (膳所高)	72
31 宮木 (山卓)		1 森 (近江兄弟社高)	73
32 西 (中主中)	1	2 中山 (膳所高)	74
33 浅井 (水口東高)		1 森田 (草津東高)	75
34 向山 (石部高)		1 河村 (水口東高)	76
35 松永 (甲西高)		土肥 (近江兄弟社高)	77
36 米山 (八日市高)		安井 (日野高)	78
37 福島 (草津東高)		岩内 (東大津高)	79
38 中野 (大津シニア)	1	1 河原 (膳所高)	80
39 北川 (彦根総合高)		1 高木 (八日市高)	81
40 藤井 (石山高)		1 中村 (瀬田工業高)	82
41 吉田 (膳所高)		川島 (高島高)	83
42 阿部 (瀬田工業高)		御手洗 (大津商業高)	84

ジュニア男子 (2)

85 池上 (近江高)		今井 (草津東高)	127
86 浜崎 (膳所高)		井上 (近江兄弟社高)	128
87 安間 (草津東高)	2	今村友 (甲西高)	129
88 山田 (彦根総合高)		木下 (虎姫高)	130
89 藤居 (彦根工業高)		足立 (八日市高)	131
90 村北 (八日市高)		澤井 (高島高)	132
91 今村達 (甲西高)		土肥 (膳所高)	133
92 南口 (水口東高)	1	野瀬 (彦根工業高)	134
93 栗原 (国際情報高)		中澤 (彦根総合高)	135
94 植山 (膳所高)		星田 (水口東高)	136
95 富田 (近江兄弟社高)	1	入江 (日野高)	137
96 奥田 (水口東高)		矢守 (山卓)	138
97 渡辺 (石山高)	1	岸村 (水口東高)	139
98 清水昂 (虎姫高)		伊藤 (石山高)	140
99 太田 (大津商業高)		苅谷 (石部高)	141
100 北田 (瀬田工業高)	1	瀧口 (近江高)	142
101 太田 (玉川高)		水野 (中主中)	143
102 古川 (甲西高)		芝原 (瀬田工業高)	144
103 宿谷 (石部高)		小菅 (近江兄弟社高)	145
104 中川 (膳所高)	1	江原 (堅田高)	146
105 武田 (山卓)		尾中 (膳所高)	147
106 三橋 (近江高)		福本 (水口東高)	148
107 堤 (草津東高)		岡田 (HIKONE・JOY)	149
108 小島 (大津商業高)	1	角 (膳所高)	150
109 福島 (膳所高)		国領 (彦根総合高)	151
110 吉川 (彦根総合高)	1	森 (虎姫高)	152
111 伊藤 (近江兄弟社高)	1	白井 (甲西高)	153
112 山下 (堅田高)	1	山崎 (瀬田工業高)	154
113 奥山 (東大津高)	1	木村 (大津商業高)	155
114 今井 (山卓)		山梶 (膳所高)	156
115 久保 (大津ジュニア)		大川 (近江兄弟社高)	157
116 清水 (近江兄弟社高)		一色 (高島高)	158
117 水谷 (膳所高)		西村 (八日市高)	159
118 大前 (甲西高)	2	小森 (玉川高)	160
119 伊豆 (石山高)	2	小森 (草津東高)	161
120 青柳 (日野高)		中川 (日野高)	162
121 上出 (瀬田工業高)		笈田 (膳所高)	163
122 後藤 (平クラブ)	2	山崎 (近江兄弟社高)	164
123 寺居 (彦根総合高)		竹内 (瀬田工業高)	165
124 黒橋 (八日市高)	1	札 (彦根工業高)	166
125 田中 (水口東高)		小山 (彦根総合高)	167
126 植田 (高島高)		岩崎 (近江高)	168

ジュニア女子



平成25年度 全日本卓球選手権大会(ジュニアの部)滋賀県予選会

日 時 平成25年 9月7日(土) 午前 9:00
 場 所 栗東市民体育館(Tel 077-553-4321)
 主 催 滋賀県卓球協会
 主 管 滋賀県高体連卓球専門部

成績

●ジュニア男子 参加(168名)

	佐伯	岩崎	三橋	山本	勝-敗	率	順位
佐伯		14 - 12 11 - 6 10 - 12	14 - 12 11 - 9 8 - 11	11 - 3 11 - 7 11 - 1	3-0		1
近江		11 - 3 -	11 - 7 -	- -			
岩崎	12 - 14 6 - 11 12 - 10		8 - 11 11 - 4 7 - 11	11 - 5 11 - 8 11 - 6	1-2	4/3	2
近江	3 - 11 -		6 - 11 -	- -			
三橋	12 - 14 9 - 11 11 - 8	11 - 8 4 - 11 11 - 7		13 - 11 11 - 6 7 - 11	1-2	5/4	3
近江	7 - 11 -	11 - 6 -		5 - 11 10 - 12			
山本	3 - 11 7 - 11 1 - 11	5 - 11 8 - 11 6 - 11	11 - 13 6 - 11 11 - 7		1-2	3/5	4
草津東	- -	- -	11 - 5 12 - 10				

決勝リーグ戦結果

1 位	佐伯 克至	近江高	3	勝	0	敗
2 位	岩崎 聖	近江高	1	勝	2	敗
3 位	三橋 柁平	近江高	1	勝	2	敗

●ジュニア女子 参加(74名)

	角野	近藤	世古	大森	勝-敗	率	順位
角野		11 - 5 11 - 5 11 - 6	11 - 6 13 - 11 12 - 10	11 - 5 11 - 4 11 - 5	3-0		1
HIKONE JOY		- -	- -	- -			
近藤	5 - 11 5 - 11 6 - 11		6 - 11 8 - 11 11 - 13	4 - 11 9 - 11 11 - 13	0-3		4
唐崎中	- -		- -	- -			
世古	6 - 11 11 - 13 10 - 12	11 - 6 11 - 8 13 - 11		11 - 4 11 - 4 7 - 11	2-1		2
滋賀学園	- -	- -		11 - 6 -			
大森	5 - 11 4 - 11 5 - 11	11 - 4 11 - 9 13 - 11	4 - 11 4 - 11 11 - 7		1-2		3
滋賀学園	- -	- -	6 - 11 -				

決勝リーグ戦結果

1 位	角野 恵美奈	HIKONE・JOY	3	勝	0	敗
2 位	世古 美鈴	滋賀学園高	2	勝	1	敗
3 位	大森 遥	滋賀学園高	1	勝	2	敗

全日本卓球選手権大会(ジュニアの部)出場者

男 子	佐伯 克至	近江高	全日本卓球選手権大会 1月14日(火)~19日(日) 東京:東京体育館 出場枠 男子3名 女子2名
	岩崎 聖	近江高	
	三橋 柁平	近江高	
女 子	角野 恵美奈	HIKONE・JOY	
	世古 美鈴	滋賀学園高	