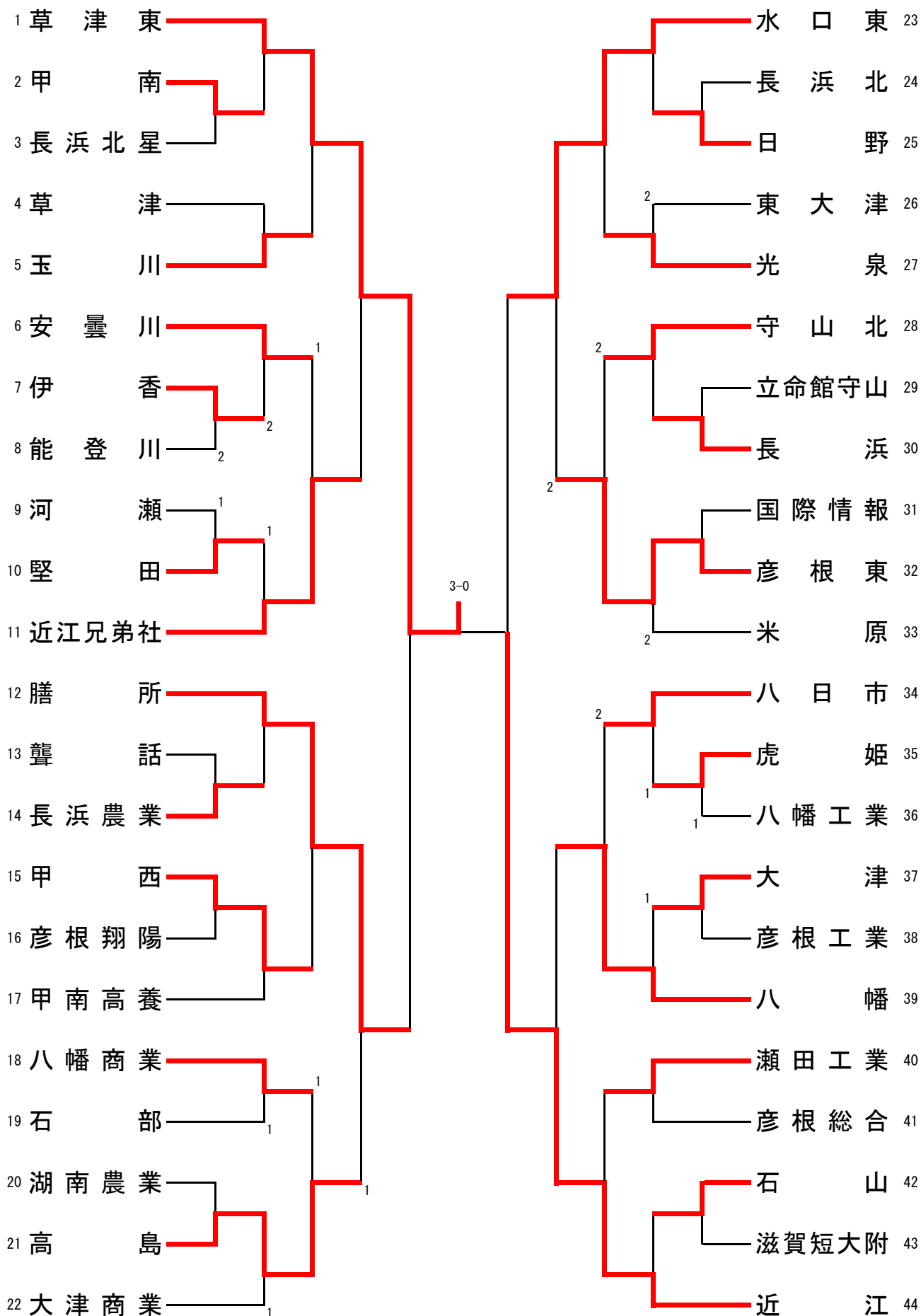
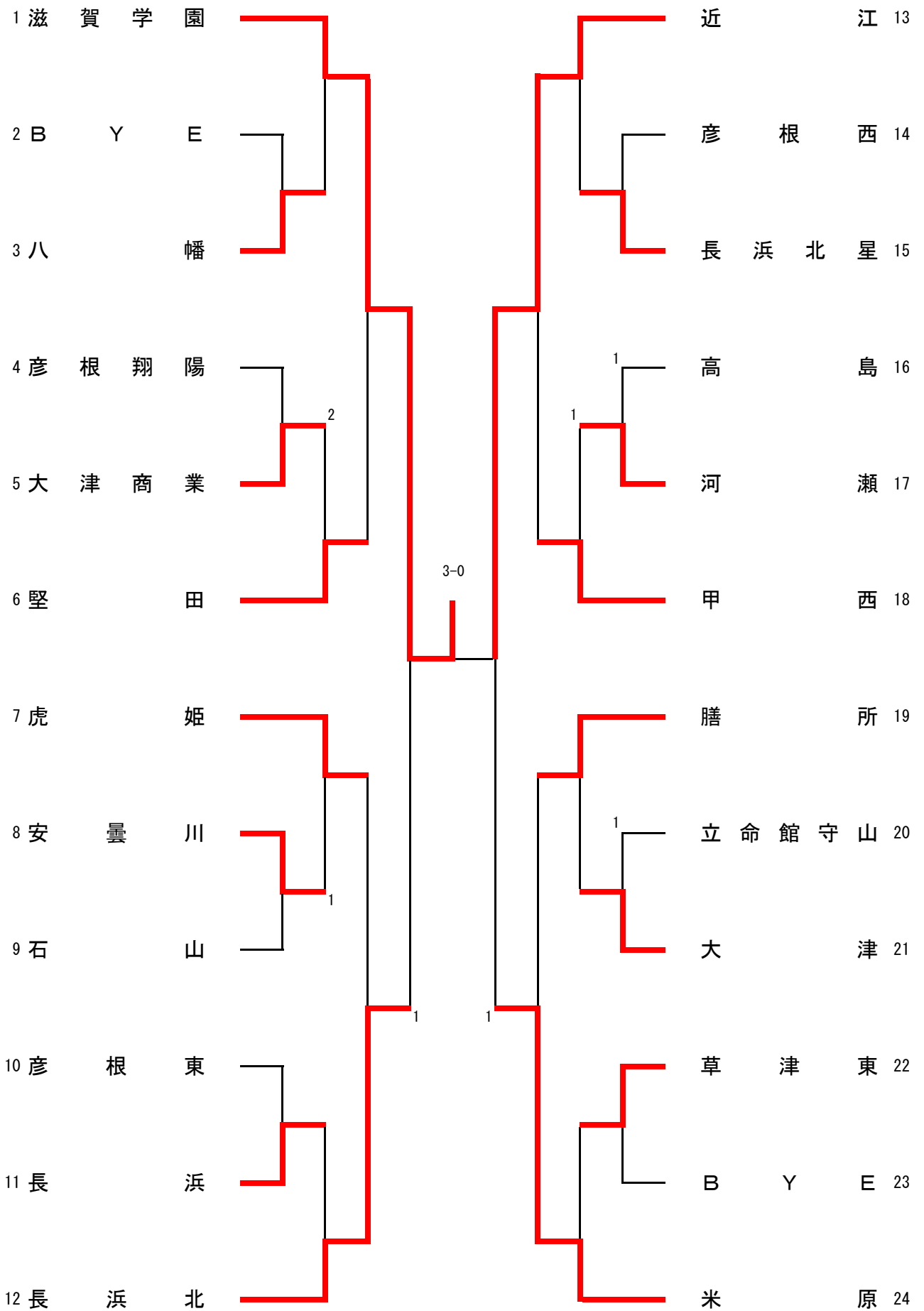


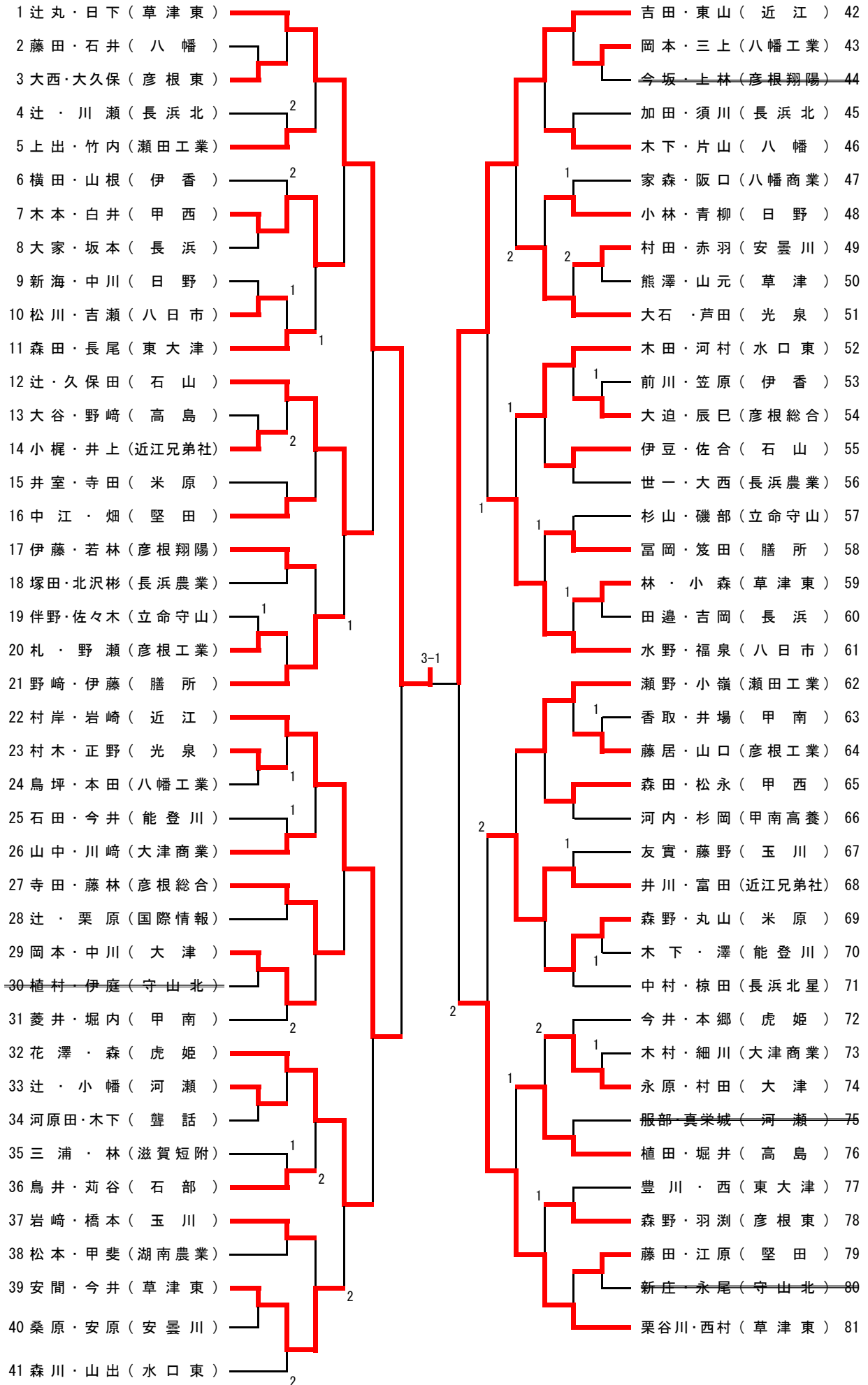
男子学校对抗



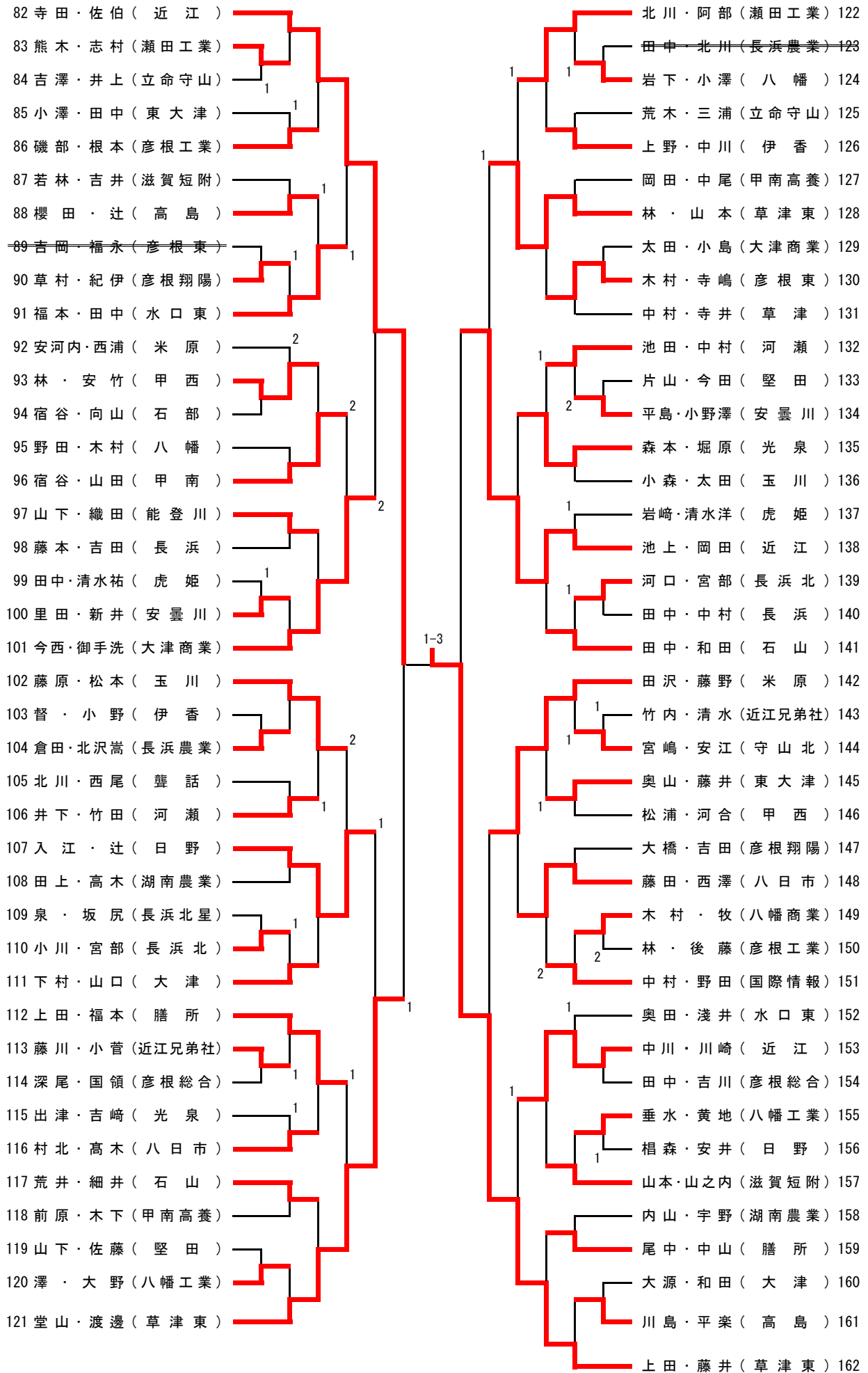
女子学校对抗



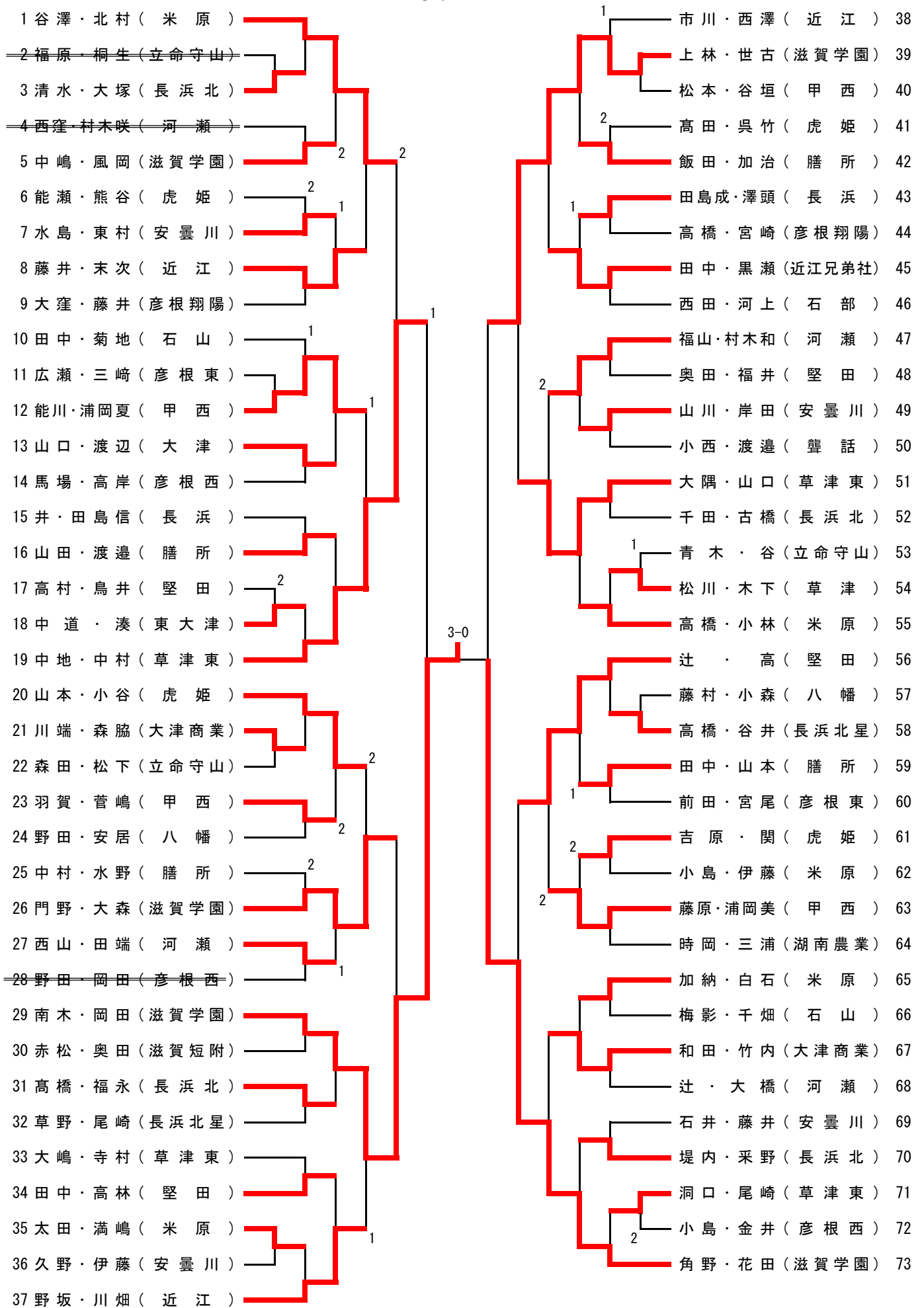
男子ダブルス (1)



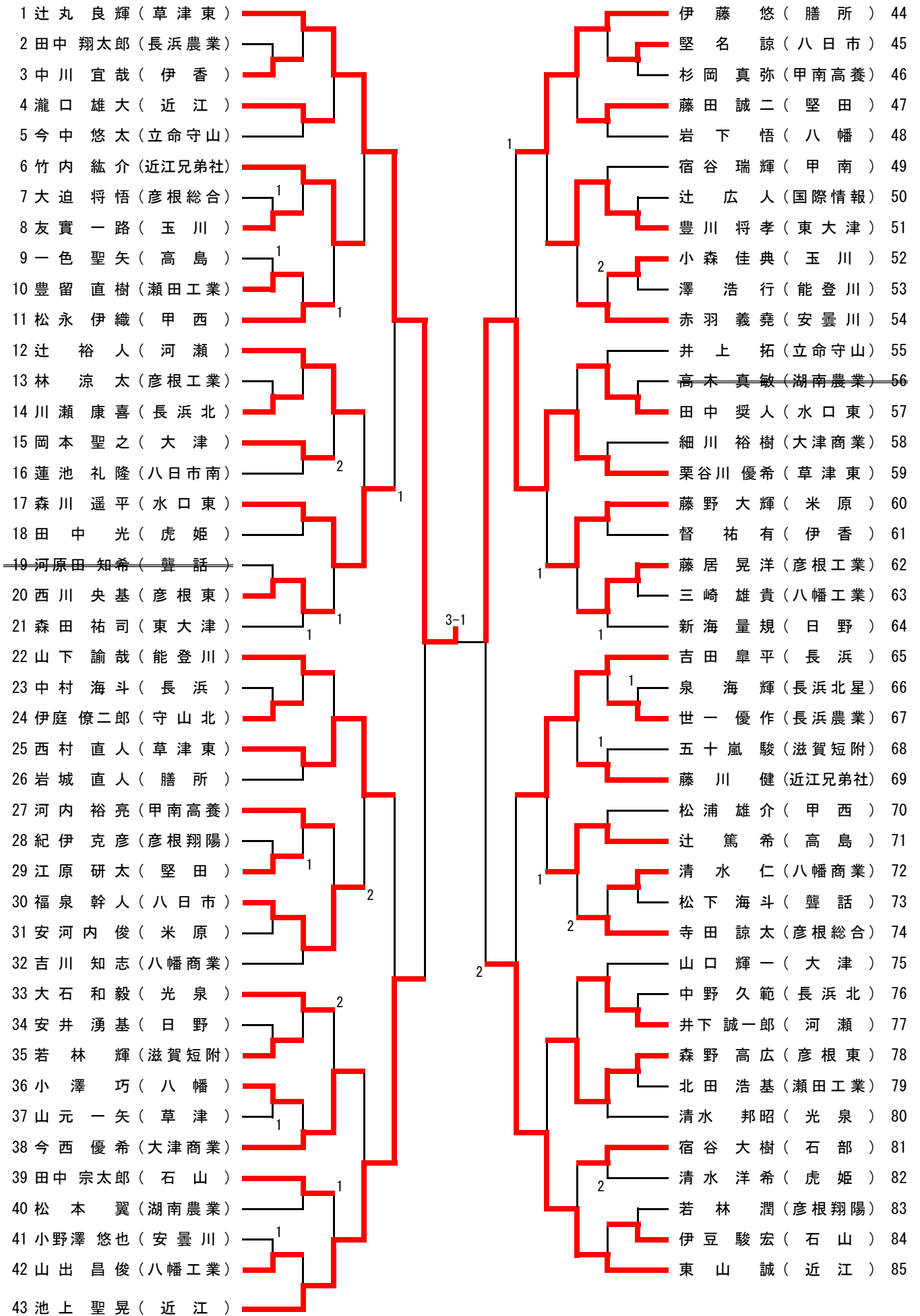
男子ダブルス (2)



女子ダブルス



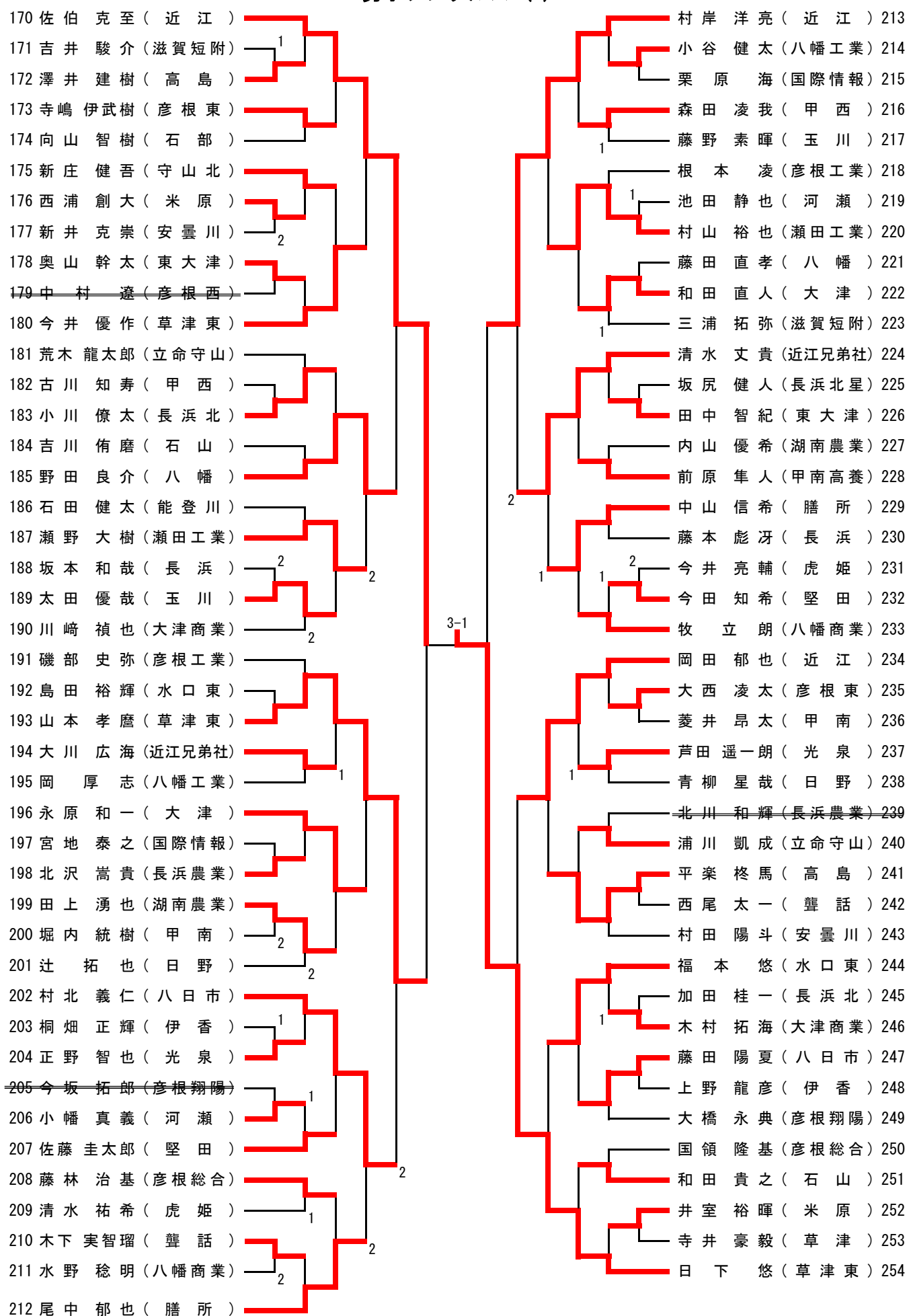
男子シングルス (1)



男子シングルス (2)

<p>86 岩崎 聖 (近江)</p> <p>87 田中 博稀 (長浜)</p> <p>88 椋田 吉紀 (長浜北星)</p> <p>89 吉田 航 (彦根翔陽)</p> <p>90 山根 祐樹 (伊香)</p> <p>91 苅谷 泰雅 (石部)</p> <p>92 宇野 仁志 (湖南農業)</p> <p>93 野瀬 光貴 (彦根工業)</p> <p>94 渡邊 祐斗 (草津東)</p> <p>95 山口 優二 (長浜高養)</p> <p>96 笈田 壮一朗 (膳所)</p> <p>97 下村 哲裕 (大津)</p> <p>98 木村 健 (八幡)</p> <p>99 井場 恭佑 (甲南)</p> <p>100 森本 隆太 (光泉)</p> <p>101 北沢 彬 (長浜農業)</p> <p>102 堀井 将貴 (高島)</p> <p>103 久保田 寛治 (石山)</p> <p>104 真栄城 勇樹 (河瀬)</p> <p>105 木下 浩輝 (能登川)</p> <p>106 白井 ヒ口 (甲西)</p> <p>107 入江 直人 (日野)</p> <p>108 河口 郁実 (長浜北)</p> <p>109 中尾 鹿平 (甲南高養)</p> <p>110 林 侑希 (滋賀短附)</p> <p>111 岩崎 颯 (虎姫)</p> <p>112 阿部 直也 (瀬田工業)</p> <p>113 長尾 晃一朗 (東大津)</p> <p>114 日野 達哉 (大津商業)</p> <p>115 水野 雄太 (八日市)</p> <p>116 森 大輔 (近江兄弟社)</p> <p>117 吉川 雅基 (彦根総合)</p> <p>118 脇 慎一郎 (彦根東)</p> <p>119 吉澤 亮輔 (立命守山)</p> <p>120 里田 紘輝 (安曇川)</p> <p>121 片山 晃志 (堅田)</p> <p>122 安江 克弘 (守山北)</p> <p>123 澤 雄大 (八幡工業)</p> <p>124 松本 真 (玉川)</p> <p>125 丸山 貴久 (米原)</p> <p>126 山出 拓史 (水口東)</p> <p>127 堂山 拓矢 (草津東)</p>	<p>中川 真作 (近江) 128</p> <p>森本 遼平 (滋賀短附) 129</p> <p>本郷 隆一 (虎姫) 130</p> <p>植村 遼太 (守山北) 131</p> <p>上出 輝人 (瀬田工業) 132</p> <p>上田 航洋 (膳所) 133</p> <p>松原 佑真 (立命守山) 134</p> <p>香取 佑輔 (甲南) 135</p> <p>熊澤 勇哉 (草津) 136</p> <p>草村 春樹 (彦根翔陽) 137</p> <p>木本 貴斗 (甲西) 138</p> <p>片山 憲 (八幡) 139</p> <p>矢野 佑磨 (長浜北) 140</p> <p>倉田 遥行 (長浜農業) 141</p> <p>橋本 和馬 (玉川) 142</p> <p>家森 拓哉 (八幡商業) 143</p> <p>羽瀨 喜昭 (彦根東) 144</p> <p>深尾 将吾 (彦根総合) 145</p> <p>中川 朋哉 (日野) 146</p> <p>中川 大輝 (大津) 147</p> <p>今井 成到 (能登川) 148</p> <p>井川 勇樹 (近江兄弟社) 149</p> <p>井上 達斗 (水口東) 150</p> <p>吉崎 慶太 (光泉) 151</p> <p>寺田 義隆 (米原) 152</p> <p>山口 冬馬 (彦根工業) 153</p> <p>大家 彰文 (長浜) 154</p> <p>吉川 昂希 (聾話) 155</p> <p>中村 雅也 (河瀬) 156</p> <p>鈴木 達也 (彦根西) 157</p> <p>村谷 綾星 (東大津) 158</p> <p>中村 俊勝 (国際情報) 159</p> <p>桑原 知希 (安曇川) 160</p> <p>川崎 舜悟 (近江) 161</p> <p>山中 翔太 (大津商業) 162</p> <p>森 優 (八日市) 163</p> <p>中江 愛喜 (堅田) 164</p> <p>村地 健太郎 (八幡工業) 165</p> <p>野崎 健斗 (高島) 166</p> <p>佐合 優輝 (石山) 167</p> <p>山口 裕平 (伊香) 168</p> <p>藤井 唯宇 (草津東) 169</p>
--	---

男子シングルス (3)



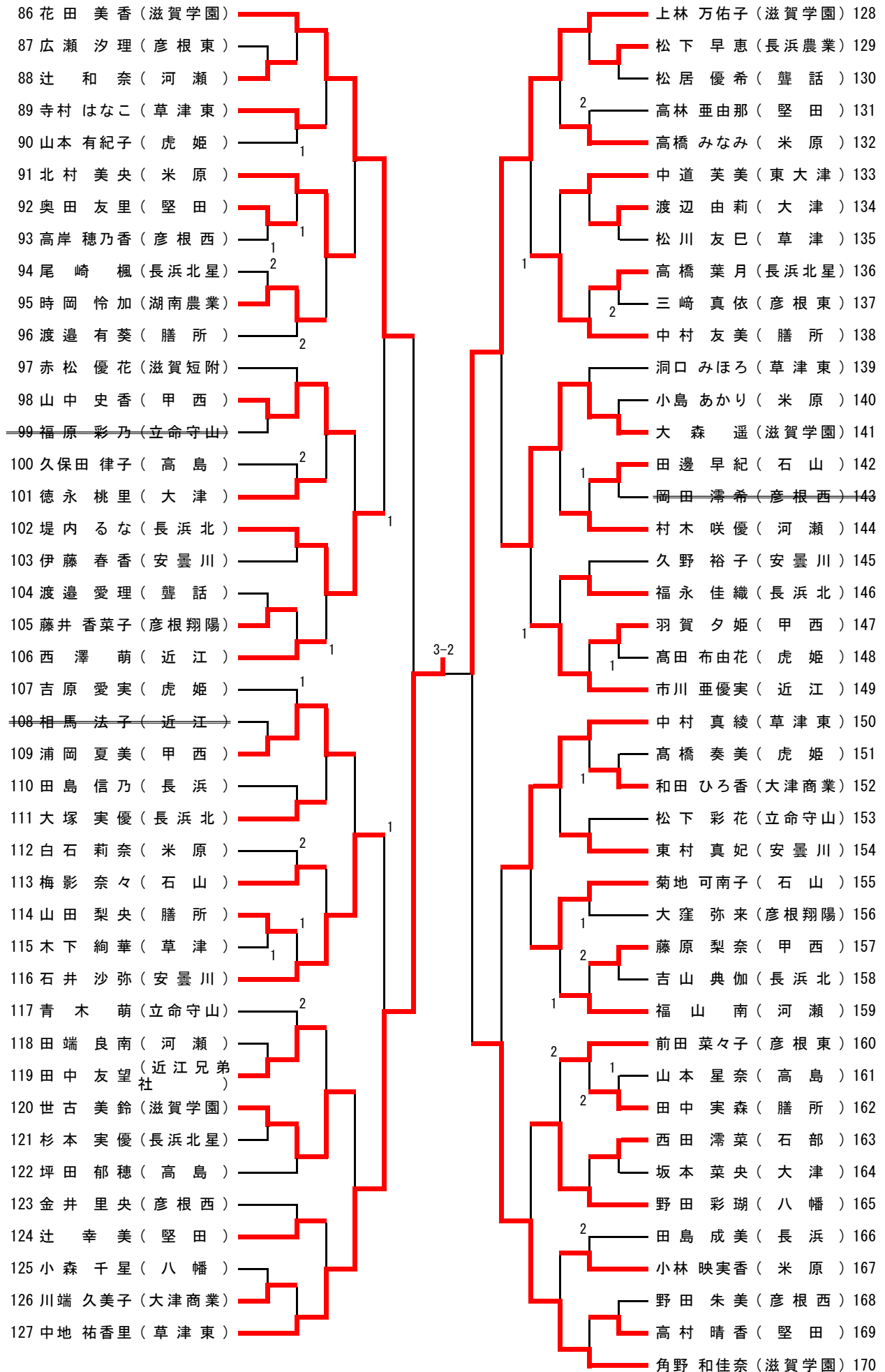
男子シングルス (4)

255 上田 郷 (草津東) 256 永尾 光治 (守山北) 257 村木 建太 (光泉) 258 森野 真平 (米原) 259 辻 寛 (石山) 260 木田 圭祐 (水口東) 261 石井 勝也 (八幡) 262 田中 秀和 (彦根総合) 263 大橋 阿朗 (近江) 264 近藤 輝明 (能登川) 265 東福 大樹 (八日市南) 266 岩崎 広夢 (玉川) 267 木下 亮 (甲南高養) 268 磯部 知希 (立命守山) 269 川島 瞭一 (高島) 270 北川 仁 (瀬田工業) 271 札 康平 (彦根工業) 272 太田 聖也 (大津商業) 273 山下 祐平 (堅田) 274 藤澤 優成 (東大津) 275 野崎 智理 (膳所) 276 横田 岬 (伊香) 277 塚田 大貴 (長浜農業) 278 松野 宏是 (八幡工業) 279 甲斐 大輝 (湖南農業) 280 河合 勇輝 (甲西) 281 服部 聖也 (河瀬) 282 伊藤 達彦 (彦根翔陽) 283 中村 公亮 (長浜北星) 284 山本 拓史 (大津) 285 鳥井 駿佑 (石部) 286 吉岡 裕太 (彦根東) 287 田邊 博一 (長浜) 288 西澤 知秀 (八日市) 289 辻 聡秀 (長浜北) 290 山本 泰雅 (滋賀短附) 291 阪口 大樹 (八幡商業) 292 平島 裕太 (安曇川) 293 富田 尋 (近江兄弟社) 294 梶 森翔 (日野) 295 清水 昂 (虎姫) 296 吉田 幸平 (近江)	御手洗 健斗 (大津商業) 297 上林 将也 (彦根翔陽) 298 小澤 拓実 (東大津) 299 田中 悠登 (滋賀短附) 300 中村 将貴 (草津) 301 富岡 昌平 (膳所) 302 白岩 育寛 (八幡工業) 303 西野 元稀 (彦根東) 304 林 直喜 (草津東) 305 笠原 永人 (伊香) 306 田沢 遼 (米原) 307 宮嶋 玲也 (守山北) 308 辰 巳 聖 (彦根総合) 309 原 直輝 (光泉) 310 奥田 貴裕 (水口東) 311 後藤 真一郎 (彦根工業) 312 花澤 翔流 (虎姫) 313 木村 唯歩 (八幡商業) 314 野田 千誉 (国際情報) 315 安原 知希 (安曇川) 316 村田 祥太 (大津) 317 植田 大晟 (高島) 318 畑 俊介 (堅田) 319 土屋 智之 (石山) 320 竹田 陸人 (河瀬) 321 小林 優介 (日野) 322 田中 大貴 (立命守山) 323 高木 長 (八日市) 324 北川 涼 (聾話) 325 林 佑斗 (甲西) 326 豊田 高士 (石部) 327 藤原 佑斗 (玉川) 328 織田 諄平 (能登川) 329 吉岡 優人 (長浜) 330 山田 悠貴 (甲南) 331 木下 裕登 (八幡) 332 宮部 智浩 (長浜北) 333 大西 夏樹 (長浜農業) 334 小嶺 慧 (瀬田工業) 335 岡田 公平 (甲南高養) 336 小梶 翔矢 (近江兄弟社) 337 林 亮太 (草津東) 338 寺田 光平 (近江) 339
--	--

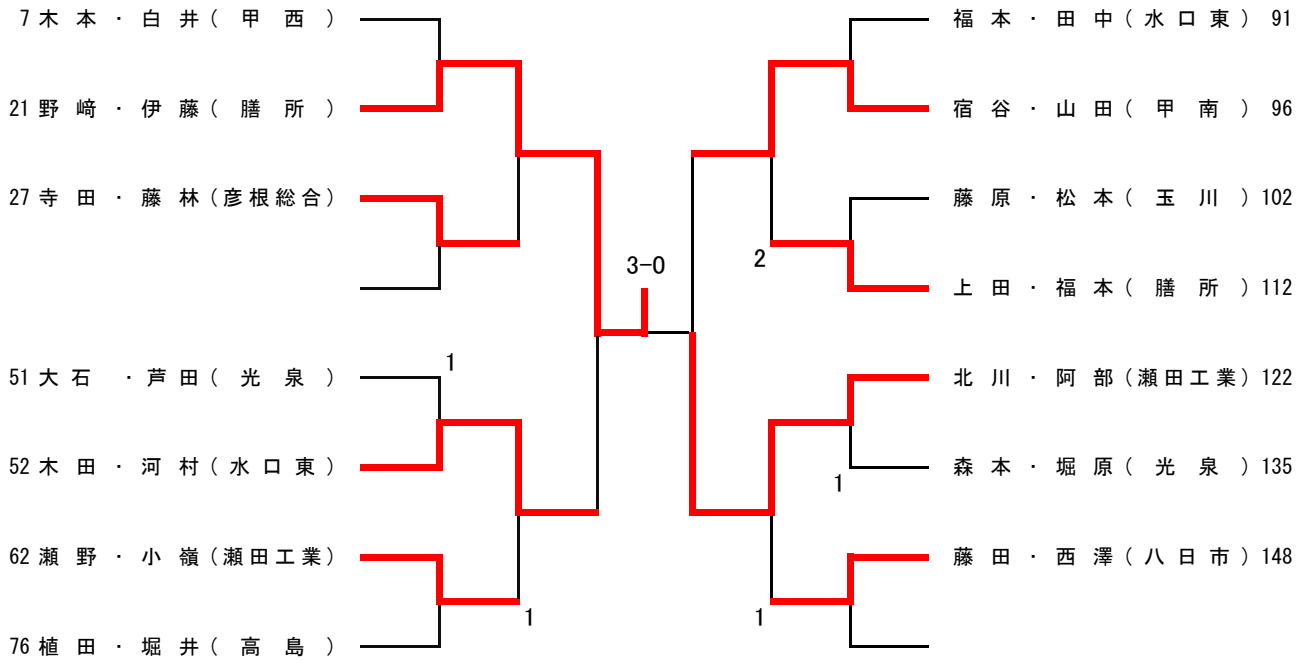
女子シングルス (1)

1 南木 虹穂 (滋賀学園)		岡田 朱李 (滋賀学園)	44
2 井 千寿子 (長 浜)		高橋 こころ (彦根翔陽)	45
3 高村 亜也子 (彦根東)		末次 由依 (近 江)	46
4 木村 早貴 (大 津)	1	宮尾 佳菜子 (彦根東)	47
5 水島 沙莉亜 (安曇川)		久保田 愛貴 (湖南農業)	48
6 松田 千佳 (東大津)	1	安 居 遥 (八 幡)	49
7 宮崎 湖奈巳 (彦根翔陽)	2	湊 茉 帆 (東大津)	50
8 満嶋 紗衣 (米 原)		太田 美幸 (米 原)	51
9 高橋 さなみ (長浜北)		辻 侑 加 (彦根西)	52
10 松本 明穂 (甲 西)	1	菅嶋 愛咲美 (甲 西)	53
11 大嶋 優香 (草津東)		飯田 彩乃 (膳 所)	54
12 小島 理央 (彦根西)		岩佐 明音 (高 島)	55
13 三浦 彩音 (湖南農業)		早川 友希葉 (虎 姫)	56
14 千畑 美菜穂 (石 山)	1	早藤 楓華 (安曇川)	57
15 加治 梨香子 (膳 所)	1	風岡 佑香 (滋賀学園)	58
16 森田 有紀 (立命守山)		田中 美帆 (石 山)	59
17 呉竹 真帆 (虎 姫)		采野 美咲 (長浜北)	60
18 山内 麻奈未 (八 幡)		高 愛 衣 (堅 田)	61
19 藤井 さくら (近 江)		村木 和佳 (河 瀬)	62
20 西窪 佐紀 (河 瀬)		河上 あゆき (石 部)	63
21 田中 萌子 (堅 田)	1	大隅 可奈 (草津東)	64
22 川畑 朱莉 (近 江)		門野 美由紀 (滋賀学園)	65
23 小西 明日翔 (聾 話)		森脇 綾子 (大津商業)	66
24 奥 田 響 (滋賀短附)	1	清水 春声 (長浜北)	67
25 水野 なぎ沙 (膳 所)	1	藤 井 遥 (安曇川)	68
26 藤村 のどか (八 幡)	1	草野 典子 (長浜北星)	69
27 竹内 友香 (大津商業)		馬場 茉侑 (彦根西)	70
28 大橋 満理奈 (河 瀬)	1	澤頭 栄美 (長 浜)	71
29 谷井 咲来 (長浜北星)		福 田 沙 苗 (大 津)	72
30 小杉 結友 (彦根西)		西山 遥香 (河 瀬)	73
31 中澤 佳奈美 (滋賀学園)		野坂 侑未 (近 江)	74
32 小谷 優希 (虎 姫)		浦岡 美咲 (甲 西)	75
33 山口 礼華 (草津東)		山 本 眸 (膳 所)	76
34 桐生 実歩 (立命守山)		鳥井 さくら (堅 田)	77
35 中野 佑紀 (高 島)	1	黒瀬 奈美 (近江兄弟社)	78
36 能川 涼子 (甲 西)		谷 優 里 (立命守山)	79
37 福井 溪華 (堅 田)		尾崎 友美 (草津東)	80
38 大西 沙耶 (長浜高養)		笠原 みゆき (草 津)	81
39 加納 奈穂 (米 原)		日浦 恭子 (石 山)	82
40 山口 彩夏 (大 津)		山本 晴香 (虎 姫)	83
41 高山 千佳 (安曇州)		堀本 涼香 (高 島)	84
42 千田 沙弥 (長浜北)		谷澤 沙也加 (米 原)	85
43 中嶋 真奈海 (滋賀学園)			

女子シングルス (2)



男子ダブルス近畿出場者選考



記 録

平成25年度 春季総合体育大会 卓球競技
平成25年6月6日～6月8日
草津市総合体育館

男子学校対抗準決勝

	草津東	3 対 0	膳所
1S	日下悠	3 5 11 11 9 11 3	1 尾中郁也
2S	栗谷川優希	3 6 11 11 7 11 11 11 6	2 伊藤悠
3D	辻丸良輝 日下悠	3 11 4 14 12 11 7	0 野崎智理 伊藤悠
4S	上田郷		上田航洋
5S	辻丸良輝		野崎智理

女子学校対抗準決勝

	滋賀学園	3 対 1	長浜北
1S	南木虹穂	3 11 5 11 8 9 11 11 4	1 高橋さなみ
2S	花田美香	1 11 5 2 11 6 11 8 11	3 采野美咲
3D	南木虹穂 岡田朱李	3 11 4 12 10 11 6	0 堤内るな 采野美咲
4S	岡田朱李	3 11 4 11 2 11 5	0 堤内るな
5S	角野和佳奈		福永佳織

	近江	3 対 0	水口東
1S	佐伯克至	3 11 5 11 6 11 5	0 福本悠
2S	寺田光平	3 8 11 11 8 11 7	1 山出拓史
3D	寺田光平 吉田幸平	3 11 4 11 8 11 13 11 7	1 山出拓史 森川遥平
4S	岩崎聖		森川遥平
5S	吉田幸平		奥田貴裕

	近江	3 対 1	米原
1S	西澤萌	2 8 11 10 12 11 7 13 11 10 12	3 谷澤沙也加
2S	川畑朱莉	3 11 3 11 9 11 2	0 加納奈穂
3D	野坂侑未 川畑朱莉	3 12 10 11 6 9 11 9 11 14 12	2 谷澤沙也加 北村沙也加
4S	市川亜優実	3 11 3 11 8 9 11 11 3	1 北村美央
5S	野坂侑未		高橋みなみ

男子学校対抗決勝

	草津東	3 対 0	近江
1S	藤井唯宇	3 9 11 12 10 11 6 11 9	1 佐伯克至
2S	辻丸良輝	3 13 11 8 11 14 12 11 4	1 寺田光平
3D	辻丸良輝 日下悠	3 11 8 7 11 11 7 11 6	1 寺田光平 吉田幸平
4S	日下悠		吉田幸平
5S	上田郷		岩崎聖

女子学校対抗決勝

	滋賀学園	3 対 0	近江
1S	風岡佑香	3 3 11 11 3 12 11 10 12 11 6	2 西澤萌
2S	南木虹穂	3 11 6 11 4 11 9	0 野坂侑未
3D	南木虹穂 岡田朱李	3 11 6 12 14 11 5 7 11 11 6	0 野坂侑未 川畑朱莉
4S	岡田朱李		川畑朱莉
5S	上林万佑子		市川亜優実

男女の優勝校は、平成25年7月28日(日)～8月2日(金)福岡県で行われる
平成25年度全国高等学校卓球選手権大会に出場します。

記 録

平成25年度 春季総合体育大会 卓球競技
平成25年6月6日～6月8日
草津市総合体育館

男子シングルス準決勝

辻丸良輝 (草津東)	3	11 11 10 11	—	7 5 12 6	1	岩崎聖 (近江)
寺田光平 (近江)	3	13 11 5 11	—	11 5 11 8	1	日下悠 (草津東)

女子シングルス準決勝

南木虹穂 (滋賀学園)	3	11 10 11 11	—	9 12 8 7	1	岡田朱李 (滋賀学園)
中地祐香里 (草津東)	3	12 11 9 6 11	—	10 6 11 11 3	2	上林万佑子 (滋賀学園)

男子シングルス決勝

辻丸良輝 (草津東)	3	7 11 11 9 11	—	11 4 5 11 8	2	寺田光平 (近江)
---------------	---	--------------------------	---	-------------------------	---	--------------

女子シングルス決勝

南木虹穂 (滋賀学園)	3	11 13 11	—	7 11 1	0	中地祐香里 (草津東)
----------------	---	----------------	---	--------------	---	----------------

男子ダブルス準決勝

辻丸良輝 日下悠 (草津東)	3	11 11 4 11	—	9 6 11 9	1	吉田幸平 東山誠 (近江)
上田郷 藤井唯宇 (草津東)	3	6 11 11 11	—	11 5 6 6	1	寺田光平 佐伯克至 (近江)

女子ダブルス準決勝

南木虹穂 岡田朱李 (滋賀学園)	3	11 11 11 11	—	5 1 13 5	1	中地祐香里 中村真綾 (草津東)
角野和佳奈 花田美香 (滋賀学園)	3	11 11 11	—	7 6 3	0	上林万佑子 世古美鈴 (滋賀学園)

男子ダブルス決勝

辻丸良輝 日下悠 (草津東)	3	11 11 11	—	3 7 6	0	上田郷 藤井唯宇 (草津東)
----------------------	---	----------------	---	-------------	---	----------------------

女子ダブルス決勝

南木虹穂 岡田朱李 (滋賀学園)	3	11 11 11	—	5 4 7	0	角野和佳奈 花田美香 (滋賀学園)
------------------------	---	----------------	---	-------------	---	-------------------------

シングルスベスト4 ダブルスベスト2 の選手は平成25年7月28日(日)～8月2日(金)福岡県で行われる行われる平成25年度全国高等学校卓球選手権大会に出場します。