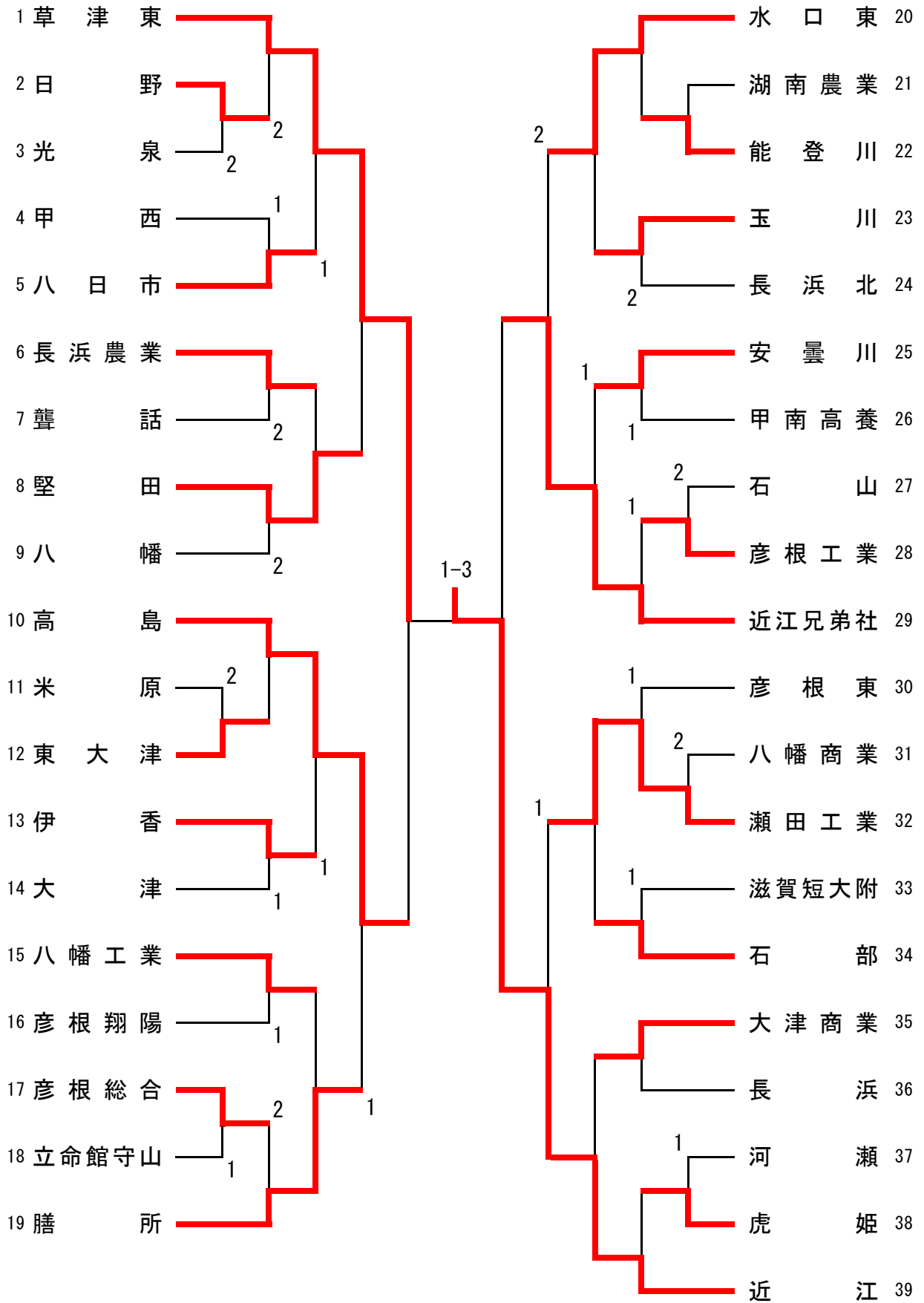
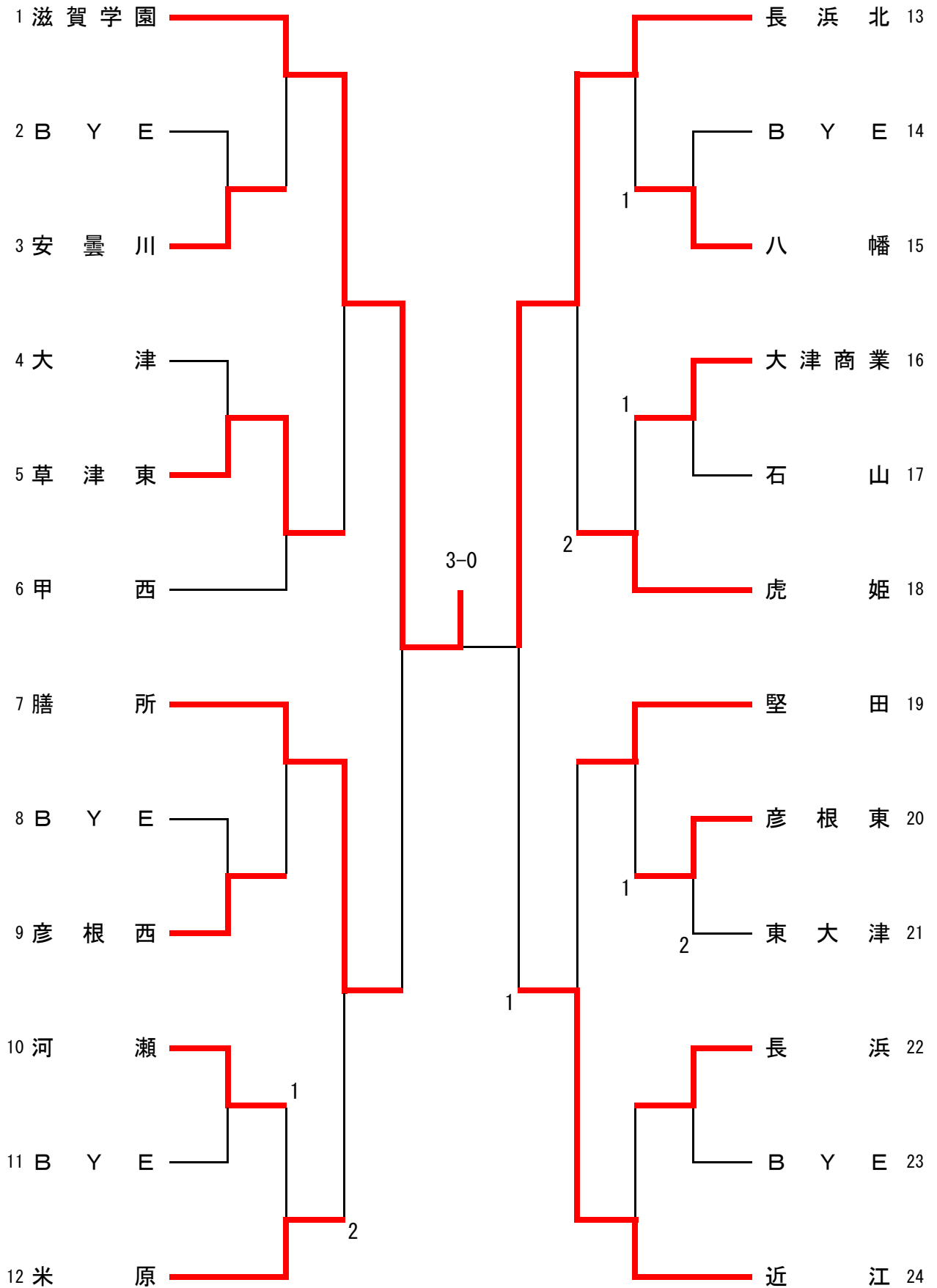


男子学校对抗



女子学校对抗



男子シングルス (1)

1 寺田 光平 (近江)		里田 紘輝 (安曇川) 54
2 片山 晃志 (堅田)	1	小島 大喜 (東大津) 55
3 前原 隼人 (甲南高養)		千田 蒼紫 (長浜北) 56
4 小森 仁礼 (伊香)		白岩 規孝 (八幡) 57
5 寺居 聡 (彦根総合)		河原田 知希 (聾話) 58
6 土肥 真哉 (膳所)		中村 謙太 (瀬田工業) 59
7 松本 和人 (八幡工業)	2	森田 凌我 (甲西) 60
8 佐合 優輝 (石山)		松本 翼 (湖南農業) 61
9 清家 魁土 (高島)		鈴木 広大 (八幡商業) 62
10 木下 浩輝 (能登川)	1	植村 遼太 (守山北) 63
11 伴 野 健 (立命守山)		中野 太一 (大津) 64
12 倉田 遥行 (長浜農業)		岡林 宏紀 (光泉) 65
13 清水 峻平 (光泉)	2	羽瀨 喜昭 (彦根東) 66
14 山口 優二 (長浜高養)		三橋 柁平 (近江) 67
15 深尾 英佑 (八幡)	2	蓮池 礼隆 (八日市南) 68
16 瀧 亮 人 (八幡工業)		岡本 和巳 (東大津) 69
17 中村 海斗 (長浜)	1	田中 聖也 (長浜) 70
18 清水 祐希 (虎姫)		山本 将悟 (河瀬) 71
19 高橋 英志 (近江兄弟社)		松木 輝 (立命守山) 72
20 中山 信希 (膳所)		松野 宏是 (八幡工業) 73
21 高木 長 (八日市)	1	島田 裕輝 (水口東) 74
22 吉川 昂希 (聾話)		谷口 諒 (高島) 75
23 落合 大希 (安曇川)		木村 僚 (堅田) 76
24 豊留 直樹 (瀬田工業)		福島 啓太 (膳所) 77
25 北村 威 (彦根東)		福居 剛 (石山) 78
26 林 杏 祐 (東大津)	1	大川 広海 (近江兄弟社) 79
27 福本 悠 (水口東)		若林 輝 (滋賀短附) 80
28 堀内 統樹 (甲南)		井下 誠一郎 (河瀬) 81
29 安竹 祐貴 (甲西)	1	小野 将太郎 (伊香) 82
30 吉川 雅基 (彦根総合)		河原 純希 (膳所) 83
31 高橋 勇人 (河瀬)		小川 昇悟 (八幡工業) 84
32 小島 寿貴 (大津商業)		苅谷 泰雅 (石部) 85
33 木村 昂佑 (滋賀短附)		清水 昂 (虎姫) 86
34 入江 直人 (日野)		大西 夏樹 (長浜農業) 87
35 桐畑 正輝 (伊香)	1	林 直 喜 (草津東) 88
36 高末 真敏 (湖南農業)	1	窪崎 勇人 (東大津) 89
37 中川 貴也 (膳所)		米山 棕 (八日市) 90
38 小森 睦久 (草津東)	2	木村 拓海 (大津商業) 91
39 小野澤 悠也 (安曇川)	2	山下 祐平 (堅田) 92
40 岩内 優弥 (東大津)		谷 拓哉 (光泉) 93
41 南口 卓志 (水口東)	1	北川 仁 (瀬田工業) 94
42 川崎 舜悟 (近江)		森野 真平 (米原) 95
43 武田 尚也 (長浜)		岡本 真輝 (八幡工業) 96
44 野瀬 光貴 (彦根工業)		齊藤 光希 (滋賀短附) 97
45 牧谷 歩 (八幡)		梶 森 翔 (日野) 98
46 岩崎 広夢 (玉川)		紀伊 克彦 (彦根翔陽) 99
47 稲垣 貴大 (大津)	1	堀井 将貴 (高島) 100
48 加田 桂一 (長浜北)	2	浜田 明彦 (長浜北) 101
49 芝原 和宏 (瀬田工業)	1	土肥 匠 (近江兄弟社) 102
50 西川 央基 (彦根東)		松原 佑真 (立命守山) 103
51 坂 勇 樹 (八幡工業)	1	田辺 博一 (長浜) 104
52 川島 瞭一 (高島)		深尾 将吾 (彦根総合) 105
53 井川 勇樹 (近江兄弟社)		田中 利明 (彦根東) 106
		中川 真作 (近江) 107

男子シングルス (2)

108 村岸 洋亮 (近江)			今井 優作 (草津東) 162
109 木下 悠也 (虎姫)			佐々木 理人 (長浜) 163
110 小田 奇跡 (甲南)			村山 裕也 (瀬田工業) 164
111 山口 冬馬 (彦根工業)			松永 伊織 (甲西) 165
112 森田 修弥 (草津東)			北川 和輝 (長浜農業) 166
113 塚田 大貴 (長浜農業)			宿谷 大樹 (石部) 167
114 森 大輔 (近江兄弟社)			植 大輔 (八日市) 168
115 田中 奨人 (水口東)			岩城 直人 (膳所) 169
116 近藤 輝明 (能登川)			本郷 隆一 (虎姫) 170
117 三浦 巧大 (光泉)			伊庭 僚二郎 (守山北) 171
118 鳥坪 俊哉 (八幡工業)			富永 大登 (伊香) 172
119 一色 聖矢 (高島)			太田 優哉 (玉川) 173
120 磯部 知希 (立命守山)			浦川 凱成 (立命守山) 174
121 澤 雄大 (八幡工業)			小谷 健太 (八幡工業) 175
122 渋谷 新平 (安曇川)			中川 朋哉 (日野) 176
123 河口 郁実 (長浜北)			今田 知希 (堅田) 177
124 佐藤 圭太郎 (堅田)			辻 篤希 (高島) 178
125 末田 忠裕 (彦根東)			植山 慎吾 (膳所) 179
126 阪口 大樹 (八幡商業)			我孫子 祐介 (東大津) 180
127 上出 輝人 (瀬田工業)			藤橋 祐哉 (光泉) 181
128 藤井 恭幸 (東大津)			今村 亮太 (米原) 182
129 川西 裕也 (河瀬)			宮部 拓生 (長浜北) 183
130 川部 瑞希 (伊香)			■■■■ (彦根東) 184
131 角 友登 (膳所)			山本 泰雅 (滋賀短附) 185
132 黒橋 哲也 (八日市)			藤川 健 (近江兄弟社) 186
133 北村 和太 (長浜)			岡本 晃太 (近江) 187
134 寺田 諒太 (彦根総合)			水野 稔明 (八幡商業) 188
135 森 広輝 (虎姫)			原 直輝 (光泉) 189
136 内山 優希 (湖南農業)			本田 基貴 (八幡工業) 190
137 垂水 正直 (八幡工業)			中井 翔太 (東大津) 191
138 志村 裕斗 (瀬田工業)			園田 敦史 (石山) 192
139 大前 智輝 (甲西)			山崎 翔真 (瀬田工業) 193
140 坂尻 健人 (長浜北星)			清水 朝幸 (甲南高養) 194
141 山本 拓史 (大津)			小林 義樹 (膳所) 195
142 西浦 創大 (米原)			織田 諄平 (能登川) 196
143 吉村 溪吾 (八日市南)			松井 宣彦 (長浜北) 197
144 西土 将祥 (光泉)			岸村 純平 (水口東) 198
145 坂本 和哉 (長浜)			林 涼太 (彦根工業) 199
146 平島 裕太 (安曇川)			吉岡 優人 (長浜) 200
147 矢野 健一郎 (東大津)			新井 克崇 (安曇川) 201
148 尾中 郁也 (膳所)			辻川 雄基 (八幡) 202
149 草村 春樹 (彦根翔陽)			本庄 雄幸 (長浜高養) 203
150 伊藤 友樹 (近江兄弟社)			巾下 友紀 (立命守山) 204
151 磯崎 翼 (滋賀短附)			久保 直大 (甲西) 205
152 小城 英暉 (膳所)			三宅 智弥 (大津) 206
153 岡田 公平 (甲南高養)			岩谷 要 (高島) 207
154 山根 祐樹 (伊香)			国領 隆基 (彦根総合) 208
155 加藤 拓二 (八幡)			脇 慎一郎 (彦根東) 209
156 按察 甲斐 (長浜北)			辻本 開星 (東大津) 210
157 星田 悟志 (水口東)			竹田 陸人 (河瀬) 211
158 杉江 俊輔 (東大津)			山口 裕平 (伊香) 212
159 藤井 和樹 (石山)			西尾 太一 (聾話) 213
160 中澤 祐樹 (彦根総合)			西澤 直希 (大津商業) 214
161 岡田 郁也 (近江)			吉田 幸平 (近江) 215

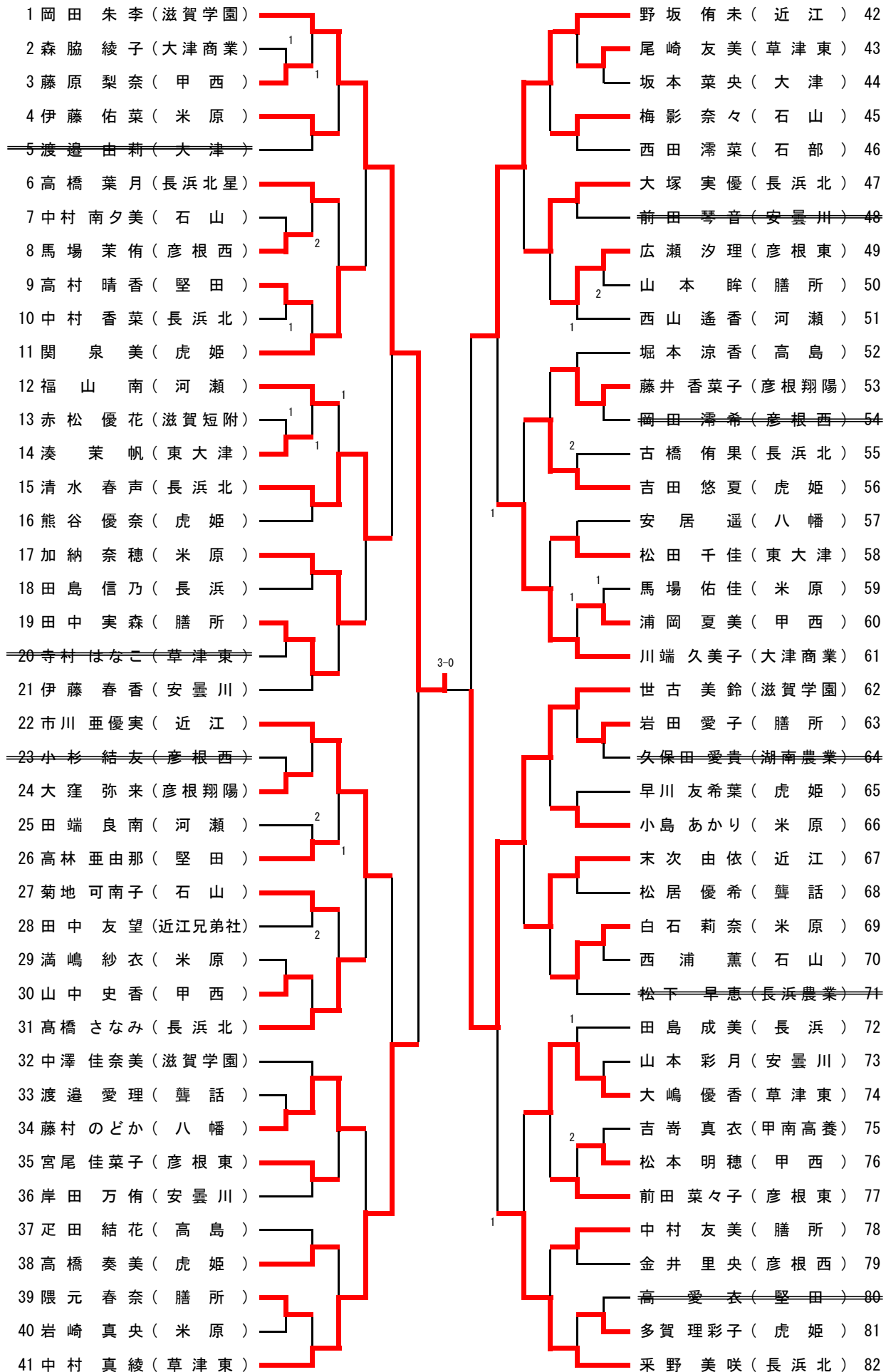
男子シングルス (3)

216 佐伯 克至 (近江)					池上 聖晃 (近江)	270
217 宮村 尚希 (長浜)					山梶 友輝 (膳所)	271
218 北川 涼 (聾話)					須川 遼 (長浜北)	272
219 末永 潤 (伊香)					浅井 駿夫 (水口東)	273
220 後藤 真郎 (彦根工業)					的場 大 (光泉)	274
221 中嶋 将秀 (長浜北)					木下 亮 (甲南高養)	275
222 山之内 一輝 (滋賀短附)		2			奥山 幹太 (東大津)	276
223 熊木 健人 (瀬田工業)					木下 実智瑠 (聾話)	277
224 橋本 聖也 (堅田)		1			辻村 匠 (長浜)	278
225 平楽 柊馬 (高島)					林 佑斗 (甲西)	279
226 新川 遼太 (彦根東)					世一 優作 (長浜農業)	280
227 佐藤 航平 (東大津)					藤本 康平 (八幡)	281
228 丸山 貴久 (米原)				1	寺田 昂大 (立命守山)	282
229 太田 聖也 (大津商業)				2	吉井 駿介 (滋賀短附)	283
230 北田 浩基 (瀬田工業)					徳本 彪真 (八日市南)	284
231 西堀 平貴 (八幡工業)					竹内 唯瑛 (瀬田工業)	285
232 今村 友哉 (甲西)					江原 研太 (堅田)	286
233 荒尾 陸大 (河瀬)					中村 哲也 (伊香)	287
234 大迫 将吾 (彦根総合)				2	青柳 星哉 (日野)	288
235 村田 陽斗 (安曇川)					富岡 昌平 (膳所)	289
236 安江 克弘 (守山北)					矢野 優人 (彦根東)	290
237 國友 裕允 (膳所)					若林 潤 (彦根翔陽)	291
238 小菅 洋輔 (近江兄弟社)					藤居 晃洋 (彦根工業)	292
239 長尾 晃朗 (東大津)				1	野木 裕太 (東大津)	293
240 末村 唯歩 (八幡商業)				1	田中 秀和 (彦根総合)	294
241 古川 久貴 (八幡)					野田 湧矢 (八幡工業)	295
242 河内 裕亮 (甲南高養)				3-2	辻 裕人 (河瀬)	296
243 白井 ヒ口 (甲西)					村北 義仁 (八日市)	297
244 小池 智貴 (東大津)				2	西川 湧貴 (長浜)	298
245 井上 瑛雄 (光泉)				2	岡 亮太郎 (米原)	299
246 栗本 慶紀 (安曇川)				1	尾本 稜太 (長浜高養)	300
247 中野 久範 (長浜北)					柳 森翔 (安曇川)	301
248 竹谷 創太郎 (立命守山)					平居 兵悟 (八幡工業)	302
249 川村 亮人 (膳所)					木田 圭祐 (水口東)	303
250 花澤 翔流 (虎姫)					工藤 丈太郎 (膳所)	304
251 末村 奨 (堅田)					宇野 仁志 (湖南農業)	305
252 小森 佳典 (玉川)					田中 守登 (瀬田工業)	306
253 山出 昌俊 (八幡工業)					長谷部 尚孝 (東大津)	307
254 瀧 隆介 (高島)					伊藤 智 (石山)	308
255 西村 巖 (八日市)				2	今井 亮輔 (虎姫)	309
256 督 祐有 (伊香)				1	西川 陽平 (長浜北)	310
257 吉田 阜平 (長浜)					安間 健二 (草津東)	311
258 大源 倫之 (大津)					泉 海輝 (長浜北星)	312
259 北沢 嵩貴 (長浜農業)				2	北村 星河 (河瀬)	313
260 河村 優輝 (水口東)					清水 仁 (八幡商業)	314
261 水谷 光希 (膳所)					澤井 建樹 (高島)	315
262 吉岡 裕太 (彦根東)					村木 健太 (光泉)	316
263 鳥井 駿佑 (石部)					富田 尋 (近江兄弟社)	317
264 井上 昂俊 (近江兄弟社)				1	中川 舜 (伊香)	318
265 甲斐 大輝 (湖南農業)					三浦 裕社 (立命守山)	319
266 西村 恒平 (近江)					飯田 碧波 (滋賀短附)	320
267 石田 健太 (能登川)					白岩 育寛 (八幡工業)	321
268 福島 弘章 (草津東)					谷村 慎司 (彦根総合)	322
269 阿部 直也 (瀬田工業)					御手洗 健斗 (大津商業)	323

男子シングルス (4)

324	東山 誠 (近江)		植田 大晟 (高島)	378
325	小幡 真義 (河瀬)		松下 海斗 (聾話)	379
326	飯田 敦也 (長浜北)	2	安原 知希 (安曇川)	380
327	大塚 涉 (虎姫)		和田 直人 (大津)	381
328	細川 裕樹 (大津商業)		田中 翔太郎 (長浜農業)	382
329	北川 稜 (彦根総合)		北川 裕崇 (米原)	383
330	北沢 彬 (長浜農業)		西垣 結大 (光泉)	384
331	田中 博稀 (長浜)		清水 丈貴 (近江兄弟社)	385
332	櫻田 直行 (高島)		齊藤 陸人 (伊香)	386
333	古川 知寿 (甲西)	1	西村 涉平 (八幡)	387
334	北村 拓朗 (大津)		藤澤 優成 (東大津)	388
335	三上 竜摩 (八幡工業)		猪飼 宥輝 (滋賀短附)	389
336	堀原 広大 (光泉)		新谷 恵史 (八日市)	390
337	笠原 永人 (伊香)		小川 僚太 (長浜北)	391
338	黄地 悠貴 (八幡工業)		北村 英朗 (長浜)	392
339	安井 湧基 (日野)		麻野 大造 (膳所)	393
340	赤羽 義堯 (安曇川)	1	井上 達斗 (水口東)	394
341	的場 治樹 (彦根東)	1	堤 雅志 (草津東)	395
342	渡辺 大聖 (石山)	1	紺藤 大雅 (八幡工業)	396
343	今中 悠太 (立命守山)		瀧口 雄大 (近江)	397
344	今井 成到 (能登川)		瀨野 大樹 (瀨田工業)	398
345	森本 竜介 (膳所)		山岡 幹弥 (東大津)	399
346	小林 祐也 (近江兄弟社)		藤田 直也 (河瀬)	400
347	橋本 和馬 (玉川)	1	山田 亮太 (彦根総合)	401
348	小嶺 慧 (瀨田工業)		平塚 弘基 (彦根東)	402
349	佐橋 大地 (東大津)		杉岡 真弥 (甲南高養)	403
350	井場 恭祐 (甲南)	1	鈴木 達也 (彦根西)	404
351	藤田 誠二 (堅田)		木本 貴斗 (甲西)	405
352	大野 拓海 (八幡工業)		中川 優樹 (八日市南)	406
353	今村 達哉 (甲西)	1	田中 光 (虎姫)	407
354	足立 亮将 (八日市)	1	笈田 壮一朗 (膳所)	408
355	三須 健太郎 (彦根東)		山崎 由裕 (近江兄弟社)	409
356	藤澤 康平 (滋賀短附)		浅野 啓倫 (八幡工業)	410
357	清水 洋希 (虎姫)		辰 巳 聖 (彦根総合)	411
358	藤林 治基 (彦根総合)		佐々木 大輝 (立命守山)	412
359	吉田 泰斗 (膳所)		西端 大和 (瀨田工業)	413
360	林 悠介 (高島)		本郷 拓未 (東大津)	414
361	千田 健介 (光泉)		小山 竜一 (光泉)	415
362	神原 大紀 (東大津)		廣瀬 幸佑 (高島)	416
363	山口 寛生 (瀨田工業)		森本 遼平 (滋賀短附)	417
364	中尾 鹿平 (甲南高養)		横田 岬 (伊香)	418
365	安達 虹輝 (八幡)		矢野 佑磨 (長浜北)	419
366	安河内 駿 (米原)		澤 浩行 (能登川)	420
367	大橋 阿朗 (近江)		辻 拓也 (日野)	421
368	宮部 智浩 (長浜北)		富田 恭平 (八幡)	422
369	日夏 恵太 (河瀬)	1	吉田 航 (彦根翔陽)	423
370	田上 湧也 (湖南農業)		三崎 雄貴 (八幡工業)	424
371	奥田 貴裕 (水口東)		牧 立朗 (八幡商業)	425
372	浜崎 息吹 (膳所)		奥村 優也 (堅田)	426
373	札 康平 (彦根工業)		向山 智樹 (石部)	427
374	山田 智行 (東大津)	1	伊豆 駿宏 (石山)	428
375	山田 壘守 (長浜高養)		藤田 大順 (長浜)	429
376	東福 大樹 (八日市南)		中澤 幸介 (水口東)	430
377	山本 孝麿 (草津東)		岩 崎 聖 (近江)	431

女子シングルス (1)



女子シングルス (2)

83 堤内 るな (長浜北)	藤井 さくら (近江) 124
84 山口 彩夏 (大津)	太田 美幸 (米原) 125
85 宮崎 湖奈巳 (彦根翔陽)	三浦 彩音 (湖南農業) 126
86 村木 咲優 (河瀬)	山崎 智加 (彦根東) 127
87 千畑 美菜穂 (石山)	大西 沙耶 (長浜高養) 128
88 山口 礼華 (草津東)	田中 美帆 (石山) 129
89 堀江 莉乃 (米原)	福永 佳織 (長浜北) 130
90 能川 涼子 (甲西)	高山 千佳 (安曇川) 131
91 山川 沙織 (安曇川)	菅嶋 愛咲美 (甲西) 132
92 神田 奈津実 (虎姫)	村木 和佳 (河瀬) 133
93 谷井 咲来 (長浜北星)	田中 萌子 (堅田) 134
94 野田 彩瑚 (八幡)	福田 沙苗 (大津) 135
95 石川 実果 (堅田)	加治 梨香子 (膳所) 136
96 中川 知華 (長浜)	小森 千星 (八幡) 137
97 渡邊 有葵 (膳所)	高橋 みなみ (米原) 138
98 小島 理央 (彦根西)	杉本 実優 (長浜北星) 139
99 山本 有紀子 (虎姫)	中道 芙美 (東大津) 140
100 岩田 琴江 (甲南)	辻 侑加 (彦根西) 141
101 三崎 真依 (彦根東)	能勢 唯香 (虎姫) 142
102 世一 琴子 (米原)	風岡 佑香 (滋賀学園) 143
103 川畑 朱莉 (近江)	大隅 可奈 (草津東) 144
104 西澤 萌 (近江)	仲村 美咲 (長浜北) 145
105 小林 映実香 (米原)	大橋 満理奈 (河瀬) 146
106 鳥井 さくら (堅田)	高岸 穂乃香 (彦根西) 147
107 井上 想仁亜 (東大津)	日浦 恭子 (石山) 148
108 洞口 みほろ (草津東)	谷垣 佳奈 (甲西) 149
109 時岡 怜加 (湖南農業)	和田 ひろ香 (大津商業) 150
110 河上 あゆき (石部)	小西 明日翔 (聾話) 151
111 吉山 典伽 (長浜北)	谷村 有梨 (米原) 152
112 羽賀 夕姫 (甲西)	坪田 郁穂 (高島) 153
113 小林 由佳 (虎姫)	浦岡 美咲 (甲西) 154
114 竹内 友香 (大津商業)	山本 遥 (東大津) 155
115 奥田 響 (滋賀短附)	千田 沙弥 (長浜北) 156
116 山内 麻奈未 (八幡)	滝本 祥加 (米原) 157
117 飯田 彩乃 (膳所)	早藤 楓華 (安曇川) 158
118 久野 裕子 (安曇川)	黒瀬 奈美 (近江兄弟社) 159
119 野田 朱美 (彦根西)	水野 なぎ沙 (膳所) 160
120 井千 寿子 (長浜)	澤頭 栄美 (長浜) 161
121 奥沢 由貴 (長浜北)	福井 溪華 (堅田) 162
122 田邊 早紀 (石山)	高村 亜也子 (彦根東) 163
123 大森 遥 (滋賀学園)	小谷 優希 (虎姫) 164

記 録

平成25年度 県民体育大会 卓球競技
平成25年8月5日～8月6日
布引運動公園体育館

男子学校対抗準決勝

草津東		3 対 0				高島	
1S	今井 優作	3	9 11 10 11 11	— — — — —	11 6 12 8 9	2	植田 大晟
2S	山本 孝磨	3	11 11 11	— — —	4 7 4	0	辻 篤希
3D	林 直喜 今井 優作	3	12 11 12	— — —	10 9 10	0	植田 大晟 堀井 将貴
4S	安間 健二		— — — — —				堀井 将貴
5S	林 直喜		— — — — —				一色 聖矢

女子学校対抗準決勝

滋賀学園		3 対 0				膳所	
1S	大森 遥	3	11 11 11	— — —	6 6 7	0	飯田 彩乃
2S	岡田 朱李	3	11 11 11	— — —	9 5 4	0	中村 友美
3D	岡田 朱李 世古 美鈴	3	11 11 11	— — —	6 5 5	0	飯田 彩乃 加治 梨香子
4S	中澤 佳奈美		— — — — —				渡邊 有葵
5S	世古 美鈴		— — — — —				水野 なぎ沙

近江		3 対 0				近江兄弟社	
1S	佐伯 克至	3	11 11 11	— — —	7 3 8	0	井川 勇樹
2S	岩崎 聖	3	11 11 11	— — —	2 5 5	0	清水 文貴
3D	岡田 郁也 池上 聖晃	3	6 11 11 11	— — — —	11 9 7 6	1	井川 勇樹 富田 尋
4S	池上 聖晃		— — — — —				富田 尋
5S	吉田 幸平		— — — — —				大川 広海

長浜北		3 対 1				近江	
1S	高橋 さなみ	3	11 11 11	— — —	8 7 7	0	野坂 侑未
2S	采野 美咲	3	11 12 11	— — —	9 10 4	0	市川 亜優実
3D	堤内 るな 采野 美咲	2	6 11 11 8 10	— — — — —	11 9 4 11 12	3	野坂 侑未 川畑 朱莉
4S	堤内 るな	3	12 12 8 12	— — — —	10 10 11 10	1	西澤 萌
5S	福永 佳織		— — — — —				川畑 朱莉

男子学校対抗決勝

近江		3 対 1				草津東	
1S	岩崎 聖	3	11 11 11	— — —	5 4 4	0	山本 孝磨
2S	佐伯 克至	1	11 7 12 6	— — — —	13 11 10 11	3	今井 優作
3D	岡田 郁也 池上 聖晃	3	11 11 11	— — —	9 7 7	0	林 直喜 今井 優作
4S	寺田 光平	3	11 11 11	— — —	2 7 3	0	福島 弘章
5S	吉田 幸平		— — — — —				林 直喜

女子学校対抗決勝

滋賀学園		3 対 0				長浜北	
1S	岡田 朱李	3	12 11 9 11	— — — —	10 3 11 3	1	高橋 さなみ
2S	大森 遥	3	11 11 5 11	— — — —	3 9 11 5	1	堤内 るな
3D	岡田 朱李 世古 美鈴	3	11 11 11	— — —	7 2 4	0	堤内 るな 采野 美咲
4S	中澤 佳奈美		— — — — —				采野 美咲
5S	世古 美鈴		— — — — —				福永 佳織

記

録

平成25年度 県民体育大会 卓球競技
平成25年8月5日～8月6日
布引運動公園体育館

男子シングルス準決勝

寺田 光平 (近江)	3	11 - 7 11 - 9 6 - 11 11 - 7 -	1	吉田 幸平 (近江)
岩崎 聖 (近江)	3	11 - 9 11 - 9 11 - 2 - -	0	佐伯 克至 (近江)

女子シングルス準決勝

岡田 朱李 (滋賀学園)	3	11 - 5 11 - 8 11 - 7 - -	0	世古 美鈴 (滋賀学園)
大森 遥 (滋賀学園)	3	11 - 9 11 - 6 7 - 11 11 - 5 -	0	黒瀬 奈美 (近江兄弟社)

男子シングルス決勝

寺田 光平 (近江)	3	3 - 11 11 - 9 11 - 4 11 - 8 -	1	岩崎 聖 (近江)
---------------	---	-------------------------------------------	---	--------------

女子シングルス決勝

岡田 朱李 (滋賀学園)	3	11 - 8 7 - 11 11 - 4 11 - 8 -	1	大森 遥 (滋賀学園)
-----------------	---	-------------------------------------------	---	----------------