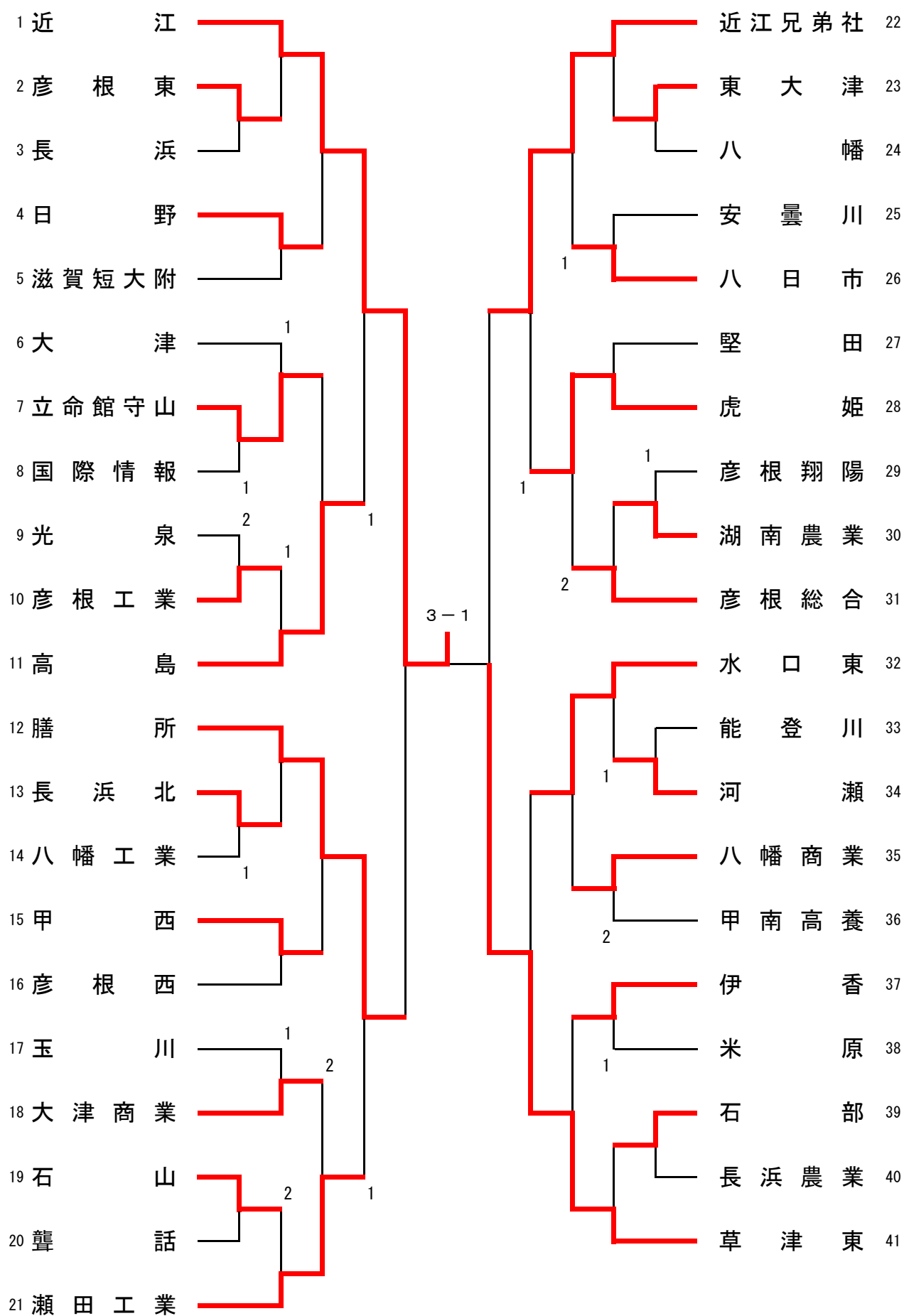
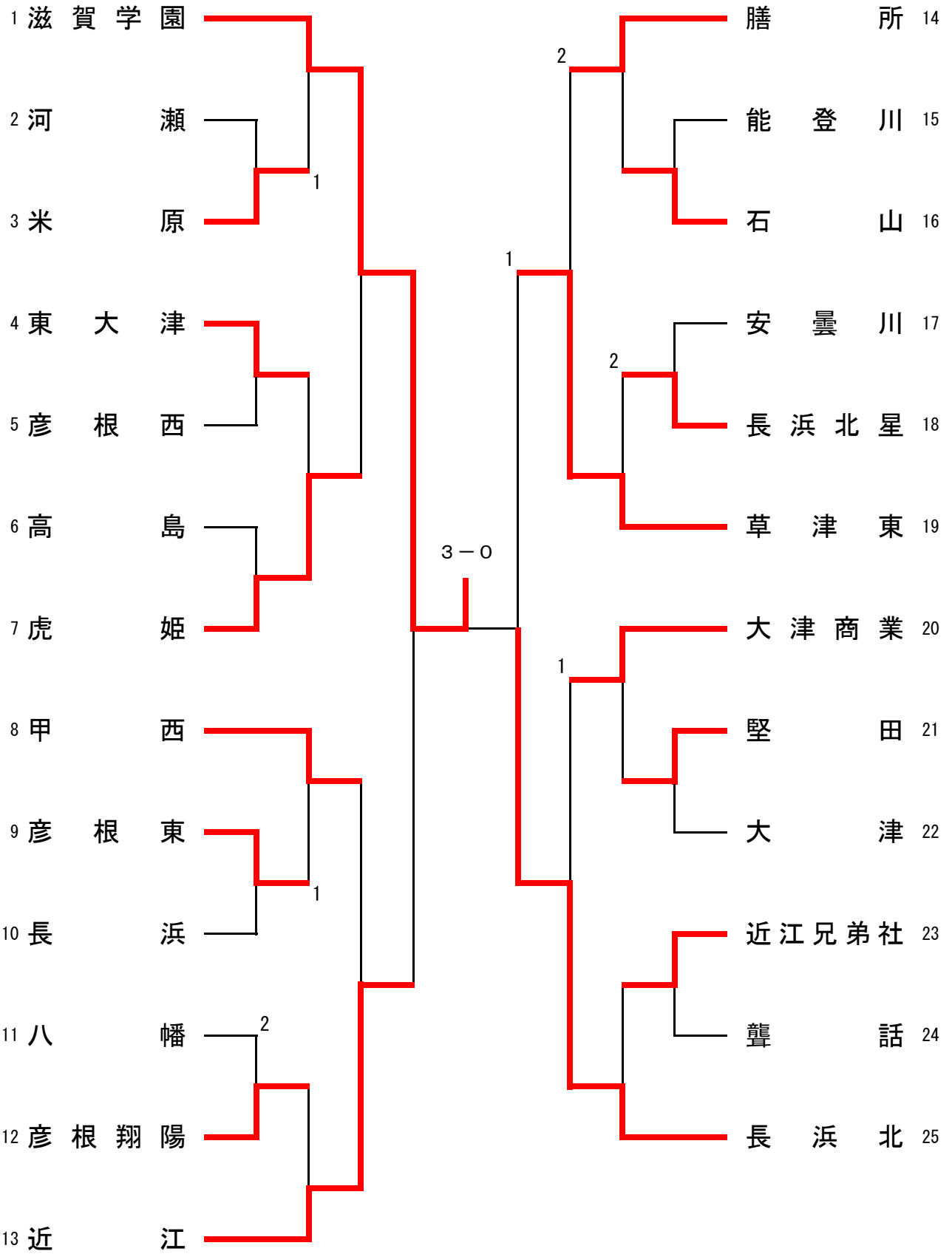


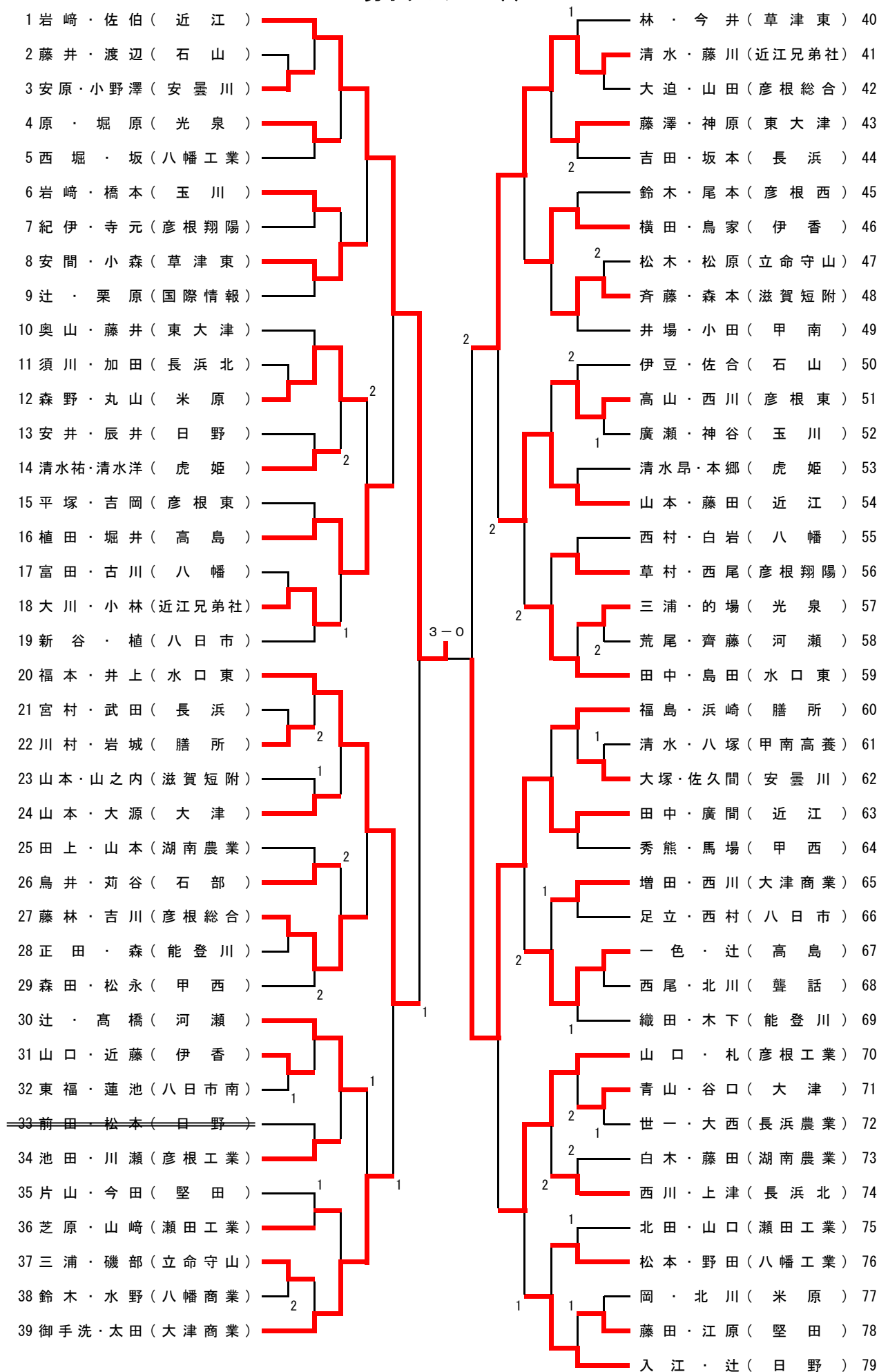
男子学校对抗



女子学校对抗



男子ダブルス (1)



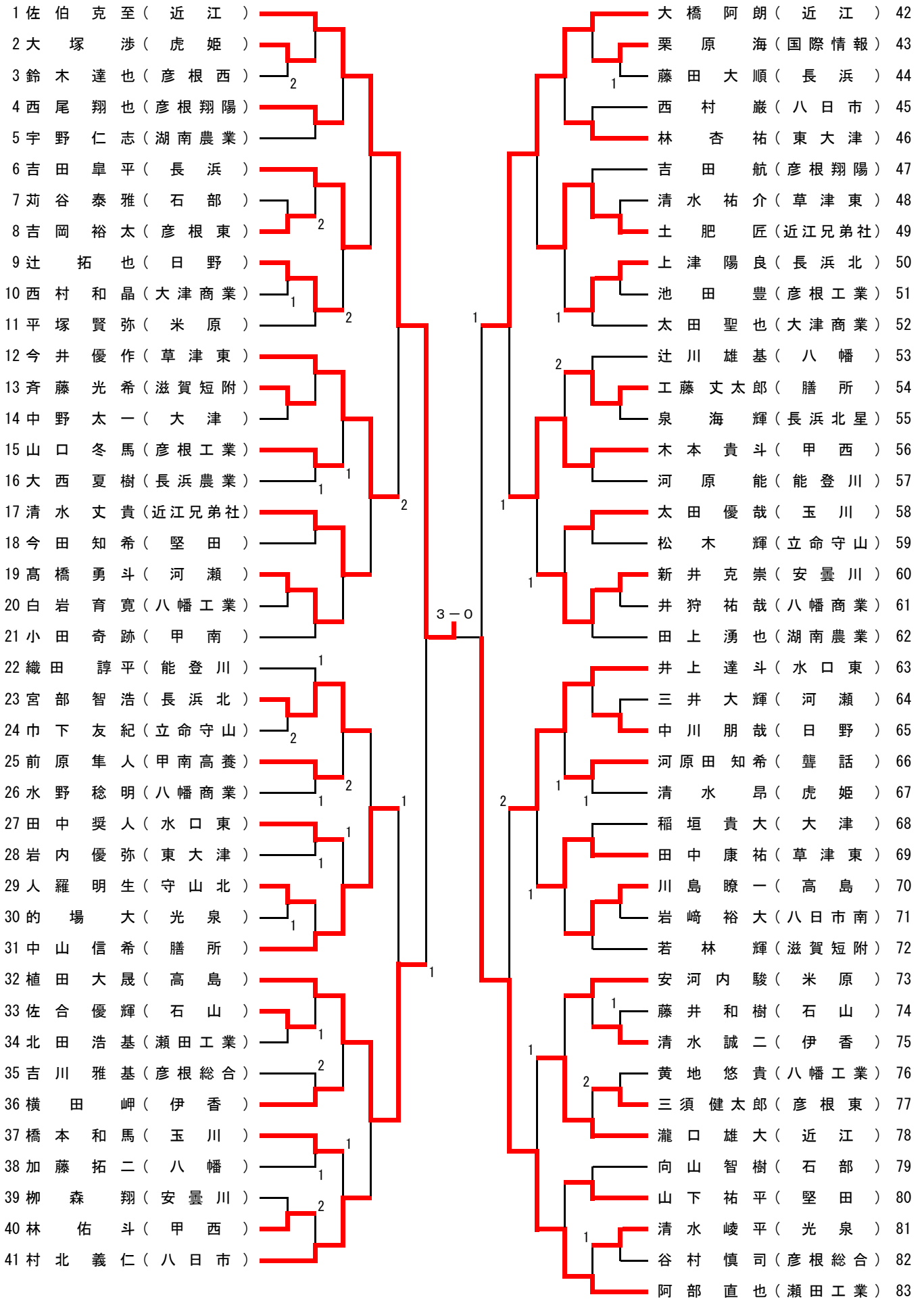
男子ダブルス (2)

80 浅井・奥田 (水口東)		村北・高木 (八日市) 120
81 中村・西端 (瀬田工業)	2	国領・谷村 (彦根総合) 121
82 西澤・西村 (大津商業)		2
83 木村・深村 (滋賀短附)		1
84 藤居・野瀬 (彦根工業)	1	里田・岡本 (安曇川) 124
85 辻村・メド・サ (近江)		1
86 大野・垂水 (八幡工業)		2
87 三宅・中野 (大津)	1	1
88 督・桐畑 (伊香)		三井・山脇 (河瀬) 128
89 辻川・安達 (八幡)	1	木本・白井 (甲西) 129
90 宿谷・向山 (石部)		1
91 山田・黒橋 (八日市)	1	山本・武田 (草津東) 130
92 梶森・川嶋 (日野)		1
93 尾本・本庄 (長浜高養)		岩内・野木 (東大津) 133
94 山下・佐藤 (堅田)		河原田・木下 (壘話) 134
95 今井・澤 (能登川)		1
96 伊藤・福居 (石山)		若林・吉井 (滋賀短附) 135
97 安河内・吉田 (米原)		1
98 野田・藤巻 (国際情報)	2	1
99 櫻田・川島 (高島)	2	1
100 瀧口・大橋 (近江)		1-3
101 北川・田中 (長浜農業)		森・花澤 (虎姫) 140
102 今井・大塚 (虎姫)		橋本・奥村 (堅田) 141
103 久保・田中 (草津東)		浦川・今中 (立命守山) 142
104 井下・竹田 (河瀬)		2
105 村木・清水 (光泉)	1	1
106 栗本・落合 (安曇川)		田中・中村 (長浜) 143
107 中澤・北川 (彦根総合)	1	2
108 中野・矢野 (長浜北)		1
109 羽瀨・西野 (彦根東)		1
110 小森・太田 (玉川)		1
111 大前・安竹 (甲西)		塚田・倉田 (長浜農業) 144
112 田川・戸島 (草津)	1	井川・富田 (近江兄弟社) 145
113 吉岡・藤田 (長浜)		1
114 吉田・若林 (彦根翔陽)	2	1
115 森・土肥 (近江兄弟社)		前原・木下 (甲南高養) 146
116 南口・岸村 (水口東)		1
117 宇野・原田 (湖南農業)		1
118 中井・杉江 (東大津)		2
119 尾中・中山 (膳所)	2	青柳・中川 (日野) 147
		脇・的場 (彦根東) 148
		谷澤・三輪 (彦根西) 149
		藤本・牧谷 (八幡) 150
		木村・細川 (大津商業) 151
		森島・北村 (玉川) 152
		大下・内本 (石山) 153
		河口・磯部 (彦根工業) 154
		石田・近藤 (能登川) 155
		麻野・森本 (膳所) 156
		山根・清水 (伊香) 157
		池上・岡田 (近江) 158

女子ダブルス

1 岡田・世古(滋賀学園)		堤内・采野(長浜北)	44
2 井上・森口(草津東)		井上・木村(膳所)	45
3 網谷・森岡(甲西)		大野・角田(玉川)	46
4 松田・田中(東大津)		高・福井(堅田)	47
5 高橋・早川(長浜北)		織田・松林(能登川)	48
6 梅影・千畑(石山)	2	高岸・馬場(彦根西)	49
7 太田・満嶋(米原)	2	土田・橋本(長浜)	50
8 住若・立石(大津商業)		久野・伊藤(安曇川)	51
9 小西・松居(聾話)		小西・山口(滋賀学園)	52
10 松井・古瀬(立命守山)	1	高橋・加藤(長浜北星)	53
11 野田・安居(八幡)		小林・吉田(虎姫)	54
12 井・澤頭(長浜)		村木和・福山(河瀬)	55
13 福田・坂本(大津)	1	東江・渡邊(聾話)	56
14 山本・多賀(虎姫)		田中・山本(膳所)	57
15 杉本・古野(長浜北星)		木本・今西(大津商業)	58
16 高山・山川(安曇川)		藤井・山本(近江)	59
17 大橋・馬場(河瀬)		坪田・堀本(高島)	60
18 高村・亀井(彦根東)		能川・藤原(甲西)	61
19 吉谷・三好(堅田)		大嶋・尾崎(草津東)	62
20 藤原・藤原(高島)		小森・山内(八幡)	63
21 加治・飯田(膳所)		田邊・西浦(石山)	64
22 中村・洞口(草津東)		高橋・小林(米原)	65
23 宮尾・広瀬(彦根東)		中道・湊(東大津)	66
24 友田・澤井(長浜北星)	1	前田・山崎(彦根東)	67
25 井上・石田(東大津)		羽賀・小嶋(甲西)	68
26 日浦・中村(石山)		山田・池田(彦根西)	69
27 岸田・山本(安曇川)	2	熊谷・早川(虎姫)	70
28 村木咲・大橋(河瀬)		大隅・山口(草津東)	71
29 西澤・西岡(近江)		西山・田端(河瀬)	72
30 山中・菅嶋(甲西)		渡邊・新川(大津)	73
31 中澤・森本(滋賀学園)		清水・大塚(長浜北)	74
32 小谷・関(虎姫)	1	田島・中川(長浜)	75
33 田中・高林(堅田)		田中・菊地(石山)	76
34 西田・河上(石部)		川端・森脇(大津商業)	77
35 上林・藤川(能登川)		中村・吉山(長浜北)	78
36 加納・白石(米原)		末次・田中(近江)	79
37 井上・辻川(国際情報)		小島・伊藤(米原)	80
38 渡邊・隈元(膳所)		久保田・岡本(湖南農業)	81
39 宮崎・大窪(彦根翔陽)	2	赤松・奥田(滋賀短附)	82
40 金井・小島(彦根西)	1	大森・山脇(滋賀学園)	83
41 黒瀬・田中(近江兄弟社)		松野・鈴木(彦根翔陽)	84
42 福永・千田(長浜北)	2	鳥井・高村(堅田)	85
43 和田・竹内(大津商業)		谷井・小川(長浜北星)	86
		中村・水野(膳所)	87

男子シングルス (1)



男子シングルス (2)

84 山本 孝 磨 (草津東)		入江 直 人 (日野) 126
85 内 本 薫 (石山)	2	松野 宏 是 (八幡工業) 127
86 平 楽 柁 馬 (高島)	2	辻 裕 人 (河瀬) 128
87 鳥坪 俊 哉 (八幡工業)	2	廣間 響 一 (近江) 129
88 増田 翔 太 (大津商業)	2	安原 知 希 (安曇川) 130
89 丸山 貴 久 (米原)	2	田中 幹 哉 (甲南) 131
90 牧 立 朗 (八幡商業)	2	小菅 翔 太 (彦根翔陽) 132
91 山田 亮 太 (彦根総合)	2	麻野 大 造 (膳所) 133
92 藤井 恭 幸 (東大津)	1	三輪 佳 大 (彦根西) 134
93 富田 恭 平 (八幡)	1	矢野 優 人 (彦根東) 135
94 川岸 光 輝 (甲西)	1	国領 隆 基 (彦根総合) 136
95 浦川 凱 成 (立命守山)	1	藤田 誠 二 (堅田) 137
96 吉川 昂 希 (聾話)	1	鳥井 駿 佑 (石部) 138
97 辻 広 人 (国際情報)	2	村長 将 之 (米原) 139
98 八塚 瑞 穂 (甲南高養)	2	藤居 晃 洋 (彦根工業) 140
99 桐畑 正 樹 (伊香)	1	松原 佑 真 (立命守山) 141
100 岡本 雅 樹 (安曇川)	2	鳥田 裕 輝 (水口東) 142
101 羽瀨 喜 昭 (彦根東)	1	伊豆 駿 宏 (石山) 143
102 吉岡 優 人 (長浜)	1	辻 篤 希 (高島) 144
103 藤田 涉 真 (湖南農業)	2	山元 夢 斗 (瀬田工業) 145
104 森 広 輝 (虎姫)	3-0	松永 伊 織 (甲西) 146
105 東福 大 樹 (八日市南)	2	森 大 輔 (近江兄弟社) 147
106 浅井 駿 太 (水口東)	2	山之内 一 輝 (滋賀短附) 148
107 永尾 光 治 (守山北)	2	北川 涼 (聾話) 149
108 青柳 星 哉 (日野)	1	澤 浩 行 (能登川) 150
109 岡本 晃 太 (近江)	1	新谷 恵 史 (八日市) 151
110 今井 成 到 (能登川)	1	白岩 規 孝 (八幡) 152
111 岩崎 広 夢 (玉川)	1	三浦 巧 大 (光泉) 153
112 江原 研 太 (堅田)	1	安間 健 二 (草津東) 154
113 川瀬 和 也 (彦根工業)	1	宮部 拓 生 (長浜北) 155
114 山本 泰 雅 (滋賀短附)	1	樽井 健 二 (湖南農業) 156
115 田川 良 平 (草津)	2	清水 洋 希 (虎姫) 157
116 若林 潤 (彦根翔陽)	2	山口 優 二 (長浜高養) 158
117 世一 優 作 (長浜農業)	2	細川 裕 樹 (大津商業) 159
118 山崎 翔 真 (瀬田工業)	2	森 島 廉 (玉川) 160
119 大橋 諒 雅 (河瀬)	1	野木 裕 太 (東大津) 161
120 山本 拓 史 (大津)	2	新庄 健 吾 (守山北) 162
121 原 直 輝 (光泉)	1	督 祐 有 (伊香) 163
122 小林 祐 也 (近江兄弟社)	1	中村 海 斗 (長浜) 164
123 浜田 明 彦 (長浜北)	1	田中 翔 太郎 (長浜農業) 165
124 黒橋 哲 也 (八日市)	2	青山 大 輝 (大津) 166
125 富岡 昌 平 (膳所)	1	岡田 郁 也 (近江) 167

男子シングルス (3)

168 池上 聖晃 (近江)		メントーサケント (近江)	210
169 木下 実智瑠 (聾話)	1	水野 理夢 (草津東)	211
170 西村 渉平 (八幡)		植村 遼太 (守山北)	212
171 伊藤 智 (石山)		鳥家 拓真 (伊香)	213
172 森田 凌我 (甲西)		小川 昇悟 (八幡工業)	214
173 野田 千誉 (国際情報)	2	石田 健太 (能登川)	215
174 馬場 拓臣 (彦根翔陽)		深尾 英佑 (八幡)	216
175 森 翔真 (能登川)	1	西川 和希 (大津商業)	217
176 原田 舜基 (湖南農業)		中井 翔太 (東大津)	218
177 小島 寿貴 (大津商業)	1	大前 智輝 (甲西)	219
178 小谷 健太 (八幡工業)		山本 陽太 (湖南農業)	220
179 花澤 翔流 (虎姫)		奥田 貴裕 (水口東)	221
180 佐々木 理人 (長浜)		谷口 雅崇 (大津)	222
181 野瀬 光貴 (彦根工業)		河口 有佑 (彦根工業)	223
182 磯部 知希 (立命守山)	2	吉田 瞬也 (米原)	224
183 北川 和輝 (長浜農業)		谷 拓哉 (光泉)	225
184 高木 長 (八日市)		今中 悠太 (立命守山)	226
185 神谷 竜真 (玉川)	2	田中 博稀 (長浜)	227
186 大川 広海 (近江兄弟社)	1	北村 和弥 (玉川)	228
187 小森 睦久 (草津東)	1	森本 遼平 (滋賀短附)	229
188 井場 恭佑 (甲南)		草村 春樹 (彦根翔陽)	230
189 田中 秀磨 (近江)		川村 亮人 (膳所)	231
190 廣瀬 幸佑 (高島)	1	栗本 慶紀 (安曇川)	232
191 植 優多 (河瀬)		木下 亮 (甲南高養)	233
192 尾本 宙志 (彦根西)		平塚 弘基 (彦根東)	234
193 西川 央基 (彦根東)		今井 亮輔 (虎姫)	235
194 堀原 広大 (光泉)		戸島 多聞 (草津)	236
195 近藤 信弥 (伊香)	1	大迫 将悟 (彦根総合)	237
196 大源 倫之 (大津)	1	梶 森翔 (日野)	238
197 小寺 理人 (滋賀短附)	2	片山 晃志 (堅田)	239
198 南口 卓志 (水口東)		豊留 直樹 (瀬田工業)	240
199 森野 真平 (米原)		蓮池 礼隆 (八日市南)	241
200 橋本 聖也 (堅田)		中野 久範 (長浜北)	242
201 河口 郁実 (長浜北)	1	藤卷 裕大 (国際情報)	243
202 尾本 稜太 (長浜高養)		堀 恭輔 (八幡商業)	244
203 安井 湧基 (日野)		田中 大和 (大津商業)	245
204 北川 稜 (彦根総合)	1	堀井 将貴 (高島)	246
205 奥山 幹太 (東大津)	2	大下 篤起 (石山)	247
206 山口 寛生 (瀬田工業)		足立 亮将 (八日市)	248
207 小野澤 悠也 (安曇川)		竹田 陸人 (河瀬)	249
208 祝 涼太郎 (石部)		山崎 由裕 (近江兄弟社)	250
209 尾中 郁也 (膳所)		林 直喜 (草津東)	251

男子シングルス (4)

252 御手洗 健斗 (大津商業)		1	井下 誠一郎 (河瀬)	294		
253 坂尻 健人 (長浜北星)			小川 僚太 (長浜北)	295		
254 白木 駿帆 (湖南農業)	2		2	近藤 輝明 (能登川)	296	
255 瀧 亮人 (八幡工業)				中澤 幸介 (水口東)	297	
256 谷澤 保志人 (彦根西)			2	山根 祐樹 (伊香)	298	
257 山脇 麻名音 (河瀬)				本田 基貴 (八幡工業)	299	
258 清水 武 (国際情報)				山田 智行 (東大津)	300	
259 三宅 智弥 (大津)		1		岩城 直人 (膳所)	301	
260 藤田 一平 (近江)				本郷 隆一 (虎姫)	302	
261 白井 ヒ口 (甲西)		1		堀井 嘉将 (八日市南)	303	
262 小森 佳典 (玉川)			1	安達 虹輝 (八幡)	304	
263 西野 元稀 (彦根東)			2	安江 克弘 (守山北)	305	
264 寺元 大祐 (彦根翔陽)	2			福居 剛 (石山)	306	
265 木村 僚 (堅田)		1		櫻田 直行 (高島)	307	
266 植 大輔 (八日市)				和田 直人 (大津)	308	
267 古川 久貴 (八幡)		1		辻村 幸寛 (近江)	309	
268 一色 聖矢 (高島)			2	高山 翔 (彦根東)	310	
269 村木 建太 (光泉)				1	平井 航輔 (湖南農業)	311
270 山田 純平 (瀬田工業)					仁村 真森 (八日市)	312
271 磯部 直希 (彦根工業)					辰井 瞭太 (日野)	313
272 藤林 治基 (彦根総合)			2-3	1	木村 拓海 (大津商業)	314
273 武田 洸和 (草津東)					佐藤 圭太郎 (堅田)	315
274 渋谷 新平 (安曇川)					木村 昂佑 (滋賀短附)	316
275 藤澤 優成 (東大津)					倉田 遥行 (長浜農業)	317
276 吉井 駿介 (滋賀短附)					西尾 太一 (聾話)	318
277 西浦 創大 (米原)				1	久保 龍也 (草津東)	319
278 福本 悠 (水口東)					田邊 博一 (長浜)	320
279 上出 輝人 (瀬田工業)		2			紀伊 克彦 (彦根翔陽)	321
280 福島 啓太 (膳所)					三浦 裕杜 (立命守山)	322
281 松下 海斗 (聾話)					岡林 宏紀 (光泉)	323
282 西川 陽平 (長浜北)		1		1	鈴木 広大 (八幡商業)	324
283 川嶋 勇氣 (日野)					本庄 雄幸 (長浜高養)	325
284 渡辺 大聖 (石山)					清水 朝幸 (甲南高養)	326
285 清水 祐希 (虎姫)			2		廣瀬 元輝 (玉川)	327
286 竹内 北斗 (草津)		2		1	札 康平 (彦根工業)	328
287 山口 裕平 (伊香)				1	安竹 祐貴 (甲西)	329
288 坂本 和哉 (長浜)				2	里田 紘輝 (安曇川)	330
289 宿谷 大樹 (石部)					中澤 祐樹 (彦根総合)	331
290 木下 浩行 (能登川)					井川 勇樹 (近江兄弟社)	332
291 梅林 拓己 (立命守山)					芝原 和宏 (瀬田工業)	333
292 塚田 大貴 (長浜農業)					岡 亮太郎 (米原)	334
293 富田 尋 (近江兄弟社)					岩崎 聖 (近江)	335

女子シングルス (1)

1 岡田 朱李 (滋賀学園)		西澤 萌 (近江)	48
2 福田 早苗 (大津)		高橋 さなみ (長浜北)	49
3 河上 あゆき (石部)		北野 怜奈 (草津東)	50
4 松田 千佳 (東大津)		西山 遥香 (河瀬)	51
5 大嶋 優香 (草津東)		2 玉川 実紅 (彦根西)	52
6 岸田 万侑 (安曇川)		高橋 葉月 (長浜北星)	53
7 久保田 愛貴 (湖南農業)	2	松井 響 (立命守山)	54
8 隈元 春奈 (膳所)		高岡 佳菜江 (石部)	55
9 加藤 花菜 (長浜北星)	2	鈴木 萌 (彦根翔陽)	56
10 太田 美幸 (米原)		小西 明日翔 (聾話)	57
11 馬場 茉侑 (彦根西)		山口 美幸 (滋賀学園)	58
12 徳永 悠 (石山)	2	日浦 恭子 (石山)	59
13 宮尾 佳菜子 (彦根東)	1	伊藤 春香 (安曇川)	60
14 鳥井 さくら (堅田)		三好 可純 (堅田)	61
15 早川 実奈 (長浜北)		和田 ひろ香 (大津商業)	62
16 渡邊 愛理 (聾話)		白石 莉奈 (米原)	63
17 村木 咲優 (河瀬)		2 藤原 彩夏 (高島)	64
18 木本 冴映 (大津商業)	2	2 中道 芙美 (東大津)	65
19 高橋 知代里 (玉川)		井上 真希 (国際情報)	66
20 田中 理子 (近江)		仲村 美咲 (長浜北)	67
21 山内 麻奈未 (八幡)	1	2 山中 史香 (甲西)	68
22 早川 友希葉 (虎姫)		1 田中 実森 (膳所)	69
23 能川 涼子 (甲西)		1 田島 信乃 (長浜)	70
24 大塚 実優 (長浜北)	1	吉田 悠夏 (虎姫)	71
25 堀本 涼香 (高島)		中村 真綾 (草津東)	72
26 井上 さくら (草津東)		吉川 あやみ (近江)	73
27 馬場 好美 (河瀬)		1 世一 琴子 (米原)	74
28 森本 愛理 (滋賀学園)		田中 友望 (近江兄弟社)	75
29 谷井 咲来 (長浜北星)		橋本 真希 (長浜)	76
30 山田 涼華 (彦根西)		1 加治 梨香子 (膳所)	77
31 高村 亜也子 (彦根東)		野田 彩瑚 (八幡)	78
32 井 千寿子 (長浜)		1 今西 優衣 (大津商業)	79
33 上林 泉歩 (能登川)		鎌田 くるみ (長浜農業)	80
34 赤松 優花 (滋賀短附)		山脇 麻祐 (滋賀学園)	81
35 山川 沙織 (安曇川)		田中 萌子 (堅田)	82
36 網谷 華子 (甲西)		梅影 奈々 (石山)	83
37 住井 萌絵 (近江兄弟社)		2 1 小島 理央 (彦根西)	84
38 小林 由佳 (虎姫)		坂本 菜央 (大津)	85
39 石田 美鈴 (東大津)		前田 菜々子 (彦根東)	86
40 春本のどか (大津)		1 古野 真紀 (長浜北星)	87
41 宮崎 湖奈巳 (彦根翔陽)		山本 悠 (東大津)	88
42 飯田 彩乃 (膳所)		村木 和佳 (河瀬)	89
43 山本 沙羅 (近江)	2	2 織田 愛花 (能登川)	90
44 森脇 綾子 (大津商業)		神田 奈津実 (虎姫)	91
45 福井 溪華 (堅田)		1 岡田 花純 (甲西)	92
46 千畑 美奈穂 (石山)	2	早藤 楓華 (安曇川)	93
47 高橋 みなみ (米原)		采野 美咲 (長浜北)	94

女子シングルス (2)

95 大森 遥 (滋賀学園)									福永 佳織 (長浜北) 142
96 澤頭 栄美 (長浜)									小西 晴香 (滋賀学園) 143
97 井上 想仁亜 (東大津)									菊地 可南子 (石山) 144
98 田中美帆 (石山)									関 泉美 (虎姫) 145
99 角田 桃佳 (玉川)									松野 友梨香 (彦根翔陽) 146
100 菅嶋 愛咲美 (甲西)									吉澤 七海 (日野) 147
101 高山 千佳 (安曇川)									田端 良南 (河瀬) 148
102 渡邊 有葵 (膳所)									川端 久美子 (大津商業) 149
103 小川 真央 (長浜北星)									小林 映実香 (米原) 150
104 満嶋 紗衣 (米原)									末次 由依 (近江) 151
105 藤井 さくら (近江)									池田 真侑 (彦根西) 152
106 野崎 郁美 (滋賀短附)									久野 裕子 (安曇川) 153
107 森 晴菜 (能登川)									奥沢 由貴 (長浜北) 154
108 新川 香子 (大津)									澤井 奈美紀 (長浜北星) 155
109 松居 優希 (聾話)									奥田 響 (滋賀短附) 156
110 能勢 唯香 (虎姫)									辻川 鈴華 (国際情報) 157
111 住若 未沙 (大津商業)									山本 眸 (膳所) 158
112 大橋 満理奈 (河瀬)									山崎 智加 (彦根東) 159
113 辻 侑加 (彦根西)									森岡 風澄 (甲西) 160
114 大窪 弥来 (彦根翔陽)									東江 麻衣 (聾話) 161
115 千田 沙弥 (長浜北)									洞口 みほろ (草津東) 162
116 古谷 明日香 (堅田)									田中 麻帆 (東大津) 163
117 大隅 可奈 (草津東)									足田 結花 (高島) 164
118 堤内 るな (長浜北)									高 愛衣 (堅田) 165
119 藤川 真那 (能登川)									藤原 梨奈 (甲西) 166
120 広瀬 汐理 (彦根東)									高橋 奏美 (虎姫) 167
121 中澤 佳奈美 (滋賀学園)									松林 優季 (能登川) 168
122 小森 千星 (八幡)									山本 彩月 (安曇川) 169
123 馬場 佑佳 (米原)									清水 春声 (長浜北) 170
124 小谷 優希 (虎姫)									中村 友美 (膳所) 171
125 大野 水緒 (聾話)									坪田 郁穂 (高島) 172
126 金井 里央 (彦根西)									田邊 早紀 (石山) 173
127 羽賀 夕姫 (甲西)									古瀬 佳苗 (立命守山) 174
128 立石 桃香 (大津商業)									尾崎 友美 (草津東) 175
129 福山 南 (河瀬)									土田 愛吏 (長浜) 176
130 加納 奈穂 (米原)									西岡 さくら (近江) 177
131 中川 知華 (長浜)									高村 晴香 (堅田) 178
132 西田 滯菜 (石部)									大橋 紅美 (河瀬) 179
133 水野 なぎ沙 (膳所)									杉本 実優 (長浜北星) 180
134 岡本 あかね (湖南農業)									高岸 穂乃香 (彦根西) 181
135 山口 礼華 (草津東)									石濱 美里 (近江兄弟社) 182
136 湊 茉帆 (東大津)									竹内 友香 (大津商業) 183
137 中村 南夕美 (石山)									安居 遥 (八幡) 184
138 藤原 未奈 (高島)									渡邊 由莉 (大津) 185
139 高林 亜由那 (堅田)									伊藤 佑菜 (米原) 186
140 友田 菜々 (長浜北星)									亀井 晴香 (彦根東) 187
141 黒瀬 奈美 (近江兄弟社)									世古 美鈴 (滋賀学園) 188

記 録

平成26年度 春季総合体育大会 卓球競技
平成26年6月5日～6月7日
草津市総合体育館

男子学校対抗準決勝

	近江	3 対 0	膳所
1S	池上 聖晃	3 11 8 11 11 — — — — 2 11 4 5	1 尾中 郁也
2S	岩崎 聖	3 11 11 9 11 — — — — 3 2 11 2	1 川村 亮人
3D	岩崎 聖 佐伯 克至	3 11 11 9 11 — — — — 4 8 11 1	1 尾中 郁也 中山 信希
4S	岡田 郁也	— — — — —	中山 信希
5S	佐伯 克至	— — — — —	岩城 直人

女子学校対抗準決勝

	滋賀学園	3 対 0	近江
1S	山脇 麻祐	3 11 13 11 11 — — — — 8 15 6 6	1 田中 理子
2S	岡田 朱李	3 11 11 11 — — — — 8 5 3	0 西澤 萌
3D	岡田 朱李 世古 美鈴	3 11 11 11 — — — — 3 1 5	0 西澤 萌 藤井 さくら
4S	大森 遥	— — — — —	西岡 さくら
5S	世古 美鈴	— — — — —	藤井 さくら

	草津東	3 対 0	近江兄弟社
1S	久保 龍也	3 11 11 11 — — — — 7 5 8	0 井川 優樹
2S	今井 優作	3 3 11 9 11 11 11 — — — — 11 3 7 7	2 清水 文貴
3D	山本 孝麿 武田 洸和	3 11 15 11 — — — — 6 13 3	0 森 大輔 土肥 匠
4S	武田 洸和	— — — — —	森 大輔
5S	山本 孝麿	— — — — —	富田 尋

	長浜北	3 対 1	草津東
1S	采野 美咲	3 11 11 11 — — — — 1 3 3	0 山口 礼華
2S	高橋 さなみ	2 11 7 11 11 9 — — — — 9 11 11 11	3 中村 真綾
3D	堤内 るな 采野 美咲	3 11 11 11 — — — — 8 8 7	0 大隅 可奈 山口 礼華
4S	早川 美奈	3 11 6 11 11 — — — — 4 11 6 2	1 大嶋 優香
5S	堤内 るな	— — — — —	大隅 可奈

男子学校対抗決勝

	近江	3 対 1	草津東
1S	佐伯 克至	3 11 11 11 — — — — 6 5 6	0 久保 龍也
2S	藤田 一平	2 9 6 11 11 11 11 — — — — 9 9 9 11	3 今井 優作
3D	岩崎 聖 佐伯 克至	3 11 11 11 — — — — 5 2 8	0 林 直喜 今井 優作
4S	岩崎 聖	3 11 11 11 — — — — 8 5 5	0 武田 洸和
5S	池上 聖晃	— — — — —	林 直喜

女子学校対抗決勝

	滋賀学園	3 対 0	長浜北
1S	大森 遥	3 11 13 11 — — — — 4 11 6	0 早川 美奈
2S	岡田 朱李	3 9 11 11 12 — — — — 11 6 10	1 采野 美咲
3D	岡田 朱李 世古 美鈴	3 11 3 14 11 — — — — 6 11 12 4	1 堤内 るな 采野 美咲
4S	山脇 麻祐	— — — — —	堤内 るな
5S	世古 美鈴	— — — — —	福永 佳織

記 録

平成26年度 春季総合体育大会 卓球競技
平成26年6月5日～6月7日
草津市総合体育館

男子シングルス準決勝

佐伯 克至 (近江)	3	11 — 8 6 — 11 11 — 7 11 — 5	1	山本 孝磨 (草津東)
岩崎 聖 (近江)	3	11 — 6 11 — 8 11 — 7	0	林 直喜 (草津東)

女子シングルス準決勝

岡田 朱李 (滋賀学園)	3	11 — 4 11 — 9 11 — 0	0	西澤 萌 (近江)
世古 美鈴 (滋賀学園)	3	11 — 5 7 — 11 11 — 8 11 — 13 11 — 9	2	大森 遥 (滋賀学園)

男子シングルス決勝

佐伯 克至 (近江)	3	11 — 8 11 — 4 11 — 4	0	岩崎 聖 (近江)
---------------	---	----------------------------	---	--------------

女子シングルス決勝

岡田 朱李 (滋賀学園)	3	11 — 4 11 — 9 11 — 2	0	世古 美鈴 (滋賀学園)
-----------------	---	----------------------------	---	-----------------

男子ダブルス準決勝

岩崎 聖 佐伯 克至 (近江)	3	11 — 8 11 — 5 11 — 4	0	田中 秀磨 廣間 響一 (近江)
池上 聖晃 岡田 郁也 (近江)	3	11 — 4 9 — 11 11 — 7 11 — 4	1	森 大輔 土肥 匠 (近江兄弟社)

女子ダブルス準決勝

岡田 朱李 世古 美鈴 (滋賀学園)	3	11 — 3 11 — 5 11 — 4	0	和田ひろ香 竹内 友香 (大津商業)
堤内 るな 采野 美咲 (長浜北)	3	11 — 0 11 — 1 11 — 7	0	前田菜々子 山崎 智加 (彦根東)

男子ダブルス決勝

岩崎 聖 佐伯 克至 (近江)	3	11 — 8 13 — 11 14 — 12	0	池上 聖晃 岡田 郁也 (近江)
-----------------------	---	------------------------------	---	------------------------

女子ダブルス決勝

岡田 朱李 世古 美鈴 (滋賀学園)	3	11 — 5 11 — 6 11 — 5	0	堤内 るな 采野 美咲 (長浜北)
--------------------------	---	----------------------------	---	-------------------------