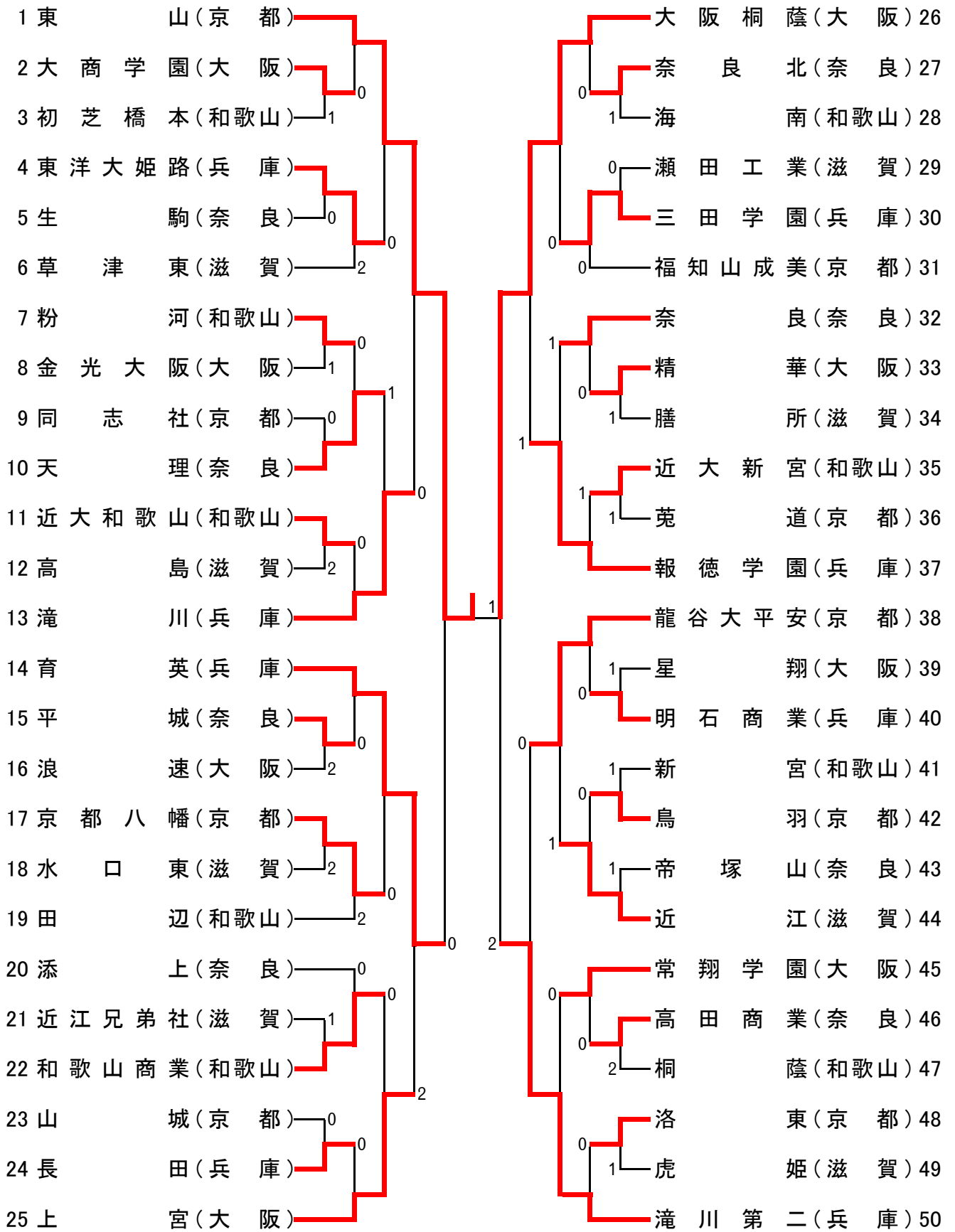
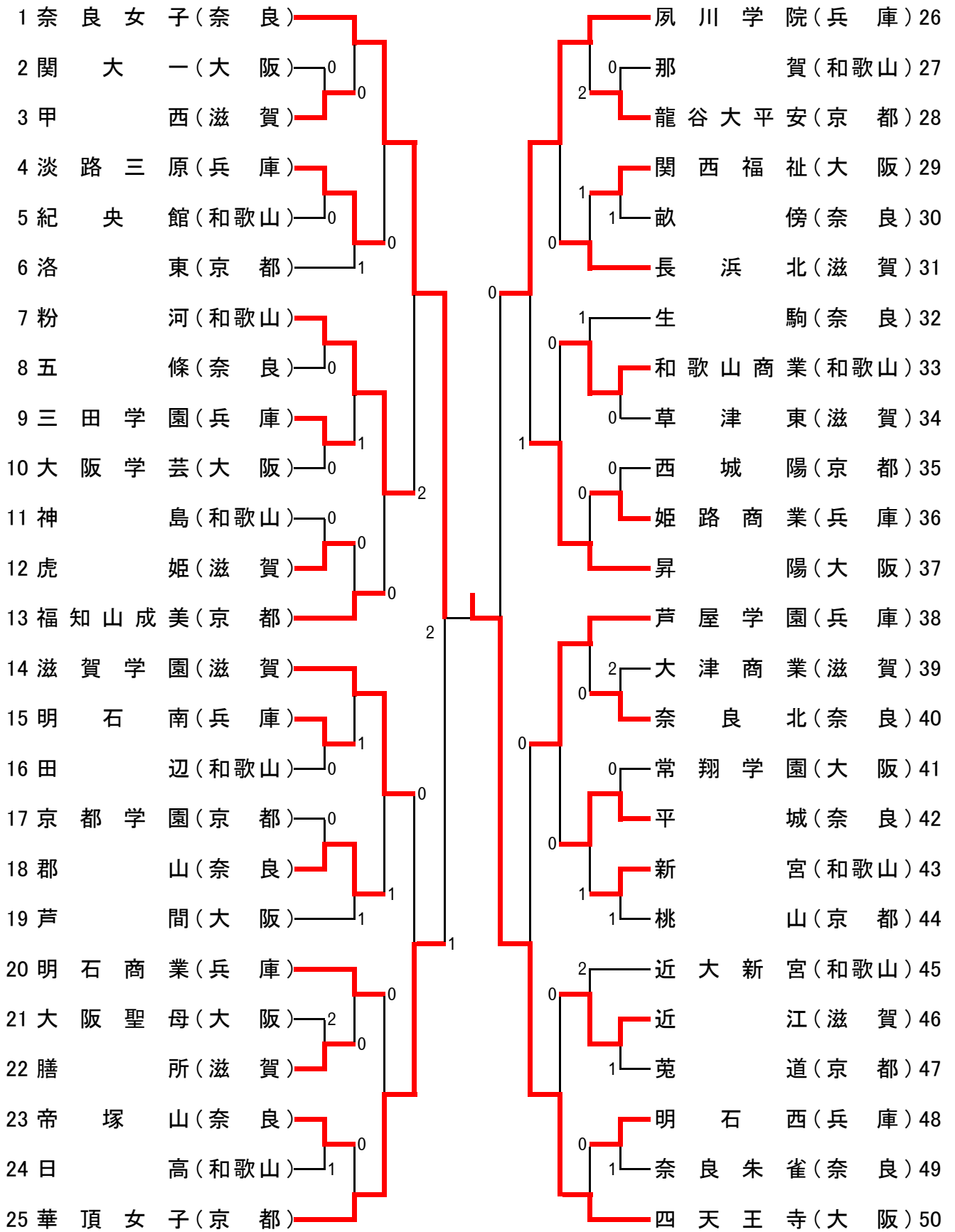


男子 学 校 对 抗



女子学校对抗



男子ダブルス (1)

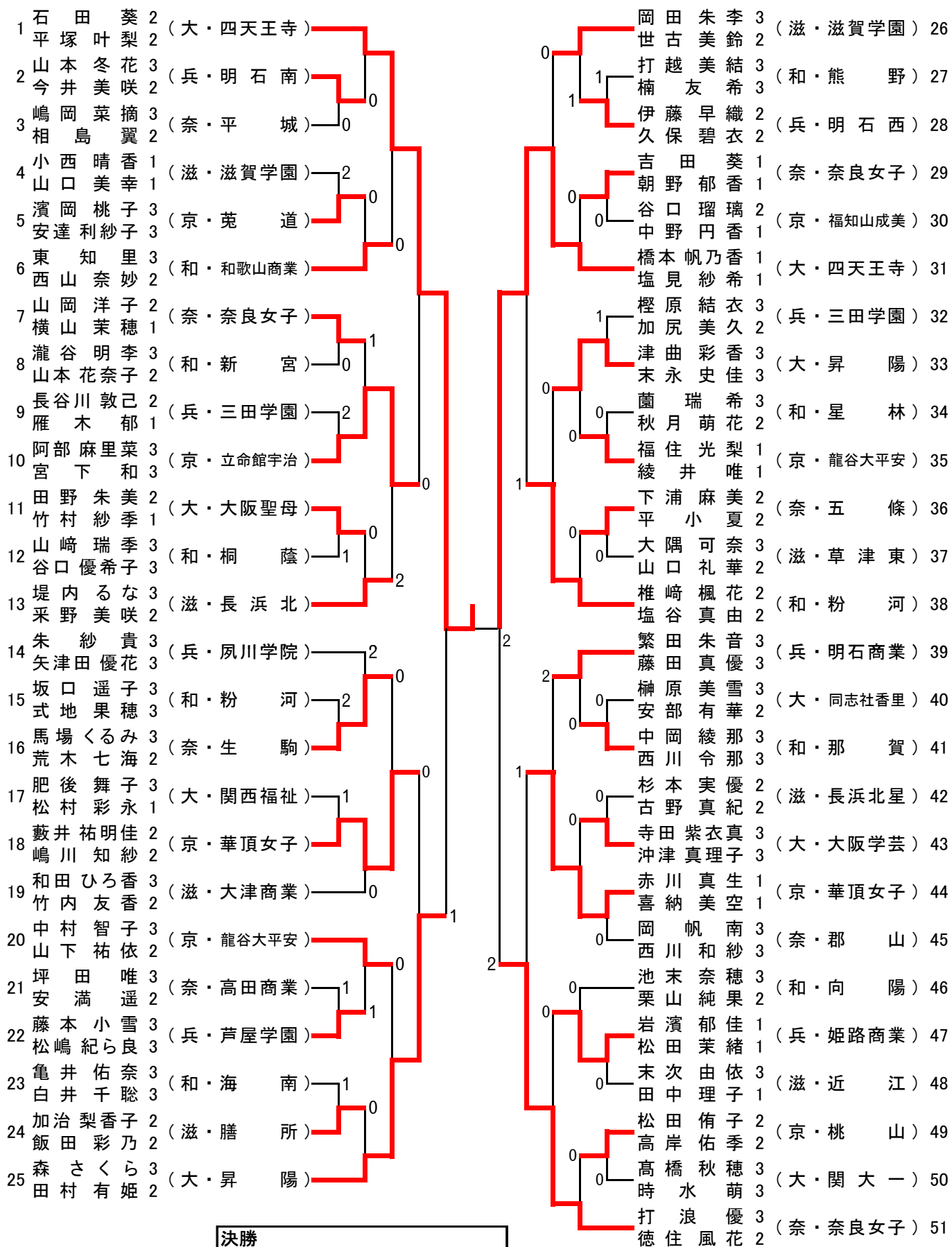
1	西 光 3	長 大 3	楢 森 2	川 嶋 1	萩 原 3	森 大 2	明 石 友 貴 3	吉 川 隼 人 2	田 本 智 也 3	和 田 翼 1	高 杉 頌 斗 3	勝 野 友 磨 2	田 中 秀 磨 1	廣 井 響 一 1	8	嶋 井 野 彬 人 3	川 上 海 貴 3	9	楠 本 創 士 1	村 瀬 陽 祐 3	10	増 田 隆 介 2	11	榎 本 瑛 仁 3	12	八 木 笙 一 郎 3	13	岡 本 和 久 3	南 木 伸 弥 3	14	後 田 将 悟 3	中 井 峻 斗 2	15	御 手 洗 健 斗 3	太 田 聖 也 3	16	向 井 祐 太 3	高 橋 将 矢 3	17	田 中 元 樹 2	中 井 柊 斗 1	18	太 田 優 大 3	福 田 信 平 3	19	吉 馬 崎 場 元 志 3	20	播 木 武 奈 集 3	21	植 田 大 将 3	堀 井 村 悠 登 2	22	衣 川 琢 洋 輝 2	吉 川 西 風 人 3	23	仲 小 南 岡 拓 明 也 3	24	江 坂 尻 本 達 也 3	25	西 光 3	長 大 3	楢 森 2	川 嶋 1	萩 原 3	森 大 2	明 石 友 貴 3	吉 川 隼 人 2	田 本 智 也 3	和 田 翼 1	高 杉 頌 斗 3	勝 野 友 磨 2	田 中 秀 磨 1	廣 井 響 一 1	嶋 井 野 彬 人 3	川 上 海 貴 3	楠 本 創 士 1	村 瀬 陽 祐 3	増 田 隆 介 2	榎 本 瑛 仁 3	八 木 笙 一 郎 3	岡 本 和 久 3	南 木 伸 弥 3	後 田 将 悟 3	中 井 峻 斗 2	御 手 洗 健 斗 3	太 田 聖 也 3	向 井 祐 太 3	高 橋 将 矢 3	田 中 元 樹 2	中 井 柊 斗 1	太 田 優 大 3	福 田 信 平 3	吉 馬 崎 場 元 志 3	播 木 武 奈 集 3	植 田 大 将 3	堀 井 村 悠 登 2	衣 川 琢 洋 輝 2	吉 川 西 風 人 3	仲 小 南 岡 拓 明 也 3	江 坂 尻 本 達 也 3	浦 健 太 郎 3	三 高 橋 和 裕 輝 2	高 橋 本 裕 輝 2	高 橋 瑠 嘉 2	西 垣 鉄 也 3	浜 野 光 輝 2	山 根 雅 大 2	乾 雅 大 則 1	間 崎 将 伍 2	猪 川 和 真 2	森 大 輔 匠 2	土 肥 敏 智 3	宮 崎 伸 海 2	山 本 泰 成 1	谷 中 野 上 廉 1	井 南 和 步 1	荒 木 健 太 郎 3	水 野 智 也 3	久 保 龍 也 1	田 中 康 佑 1	横 田 知 真 2	林 大 真 暉 2	橋 本 春 哉 3	岡 本 廉 史 3	岩 崎 聖 3	佐 伯 克 至 3	大 塚 丈 3	出 野 劍 矢 3	平 野 聡 亮 3	番 場 朋 亮 3	大 東 純 2	田 中 康 雅 1	寶 谷 祐 馬 3	植 村 将 多 3	中 尾 柊 斗 2	濱 田 祐 希 2	佐 々 木 一 輝 3	岡 澤 輝 明 2	山 本 亮 太 3	德 原 信 智 3	中 谷 和 暉 3	水 野 颯 人 2	岡 田 弘 樹 3	水 口 蒼 太 1	熊 本 有 希 3	長 谷 川 圭 祐 2	木 田 圭 優 輝 2	河 村 耕 平 3	土 谷 根 大 2	山 本 賢 治 3	岡 本 翔 貴 3	兵 育 英 3	京 東 山 3	26	27	28	29	30	31	32	33	34	35	36	37	38	39	40	41	42	43	44	45	46	47	48	49	50	51
---	-------	-------	-------	-------	-------	-------	-----------	-----------	-----------	---------	-----------	-----------	-----------	-----------	---	-------------	-----------	---	-----------	-----------	----	-----------	----	-----------	----	-------------	----	-----------	-----------	----	-----------	-----------	----	-------------	-----------	----	-----------	-----------	----	-----------	-----------	----	-----------	-----------	----	---------------	----	-------------	----	-----------	-------------	----	-------------	-------------	----	-----------------	----	---------------	----	-------	-------	-------	-------	-------	-------	-----------	-----------	-----------	---------	-----------	-----------	-----------	-----------	-------------	-----------	-----------	-----------	-----------	-----------	-------------	-----------	-----------	-----------	-----------	-------------	-----------	-----------	-----------	-----------	-----------	-----------	-----------	---------------	-------------	-----------	-------------	-------------	-------------	-----------------	---------------	-----------	---------------	-------------	-----------	-----------	-----------	-----------	-----------	-----------	-----------	-----------	-----------	-----------	-----------	-------------	-----------	-------------	-----------	-----------	-----------	-----------	-----------	-----------	-----------	---------	-----------	---------	-----------	-----------	-----------	---------	-----------	-----------	-----------	-----------	-----------	-------------	-----------	-----------	-----------	-----------	-----------	-----------	-----------	-----------	-------------	-------------	-----------	-----------	-----------	-----------	---------	---------	----	----	----	----	----	----	----	----	----	----	----	----	----	----	----	----	----	----	----	----	----	----	----	----	----	----

決勝
 土谷耕平 1-3 岡本賢治
 坂根翔大 兵・育英 京・東山

男子ダブルス (2)

52	山本拓 3 桐村陸人 3 木村知貴 3 藤本幸誠 2 宮本智就 2 吉川遼 2 大井達矢 1 山口高佳 1 清水文貴 3 藤川健斗 3 太田雄介 2 栗本翔太 2 越智烈 2 88 矢吹悠 2 59 山本颯 1 藤田一平 1 中尾航哉 2 中嶋文哉 2 61 高田敏希 3 濱田敏矢 3 62 廣瀬拓斗 3 西崎直哉 3 63 田口直豊 3 池上裕登 3 64 中田拓人 3 高岡睦央 3 65 西郷純平 3 梅本敦志 3 66 西浦拓真 3 中野篤人 2 67 久保田仁 3 庄見淳史 2 68 福本悠斗 3 井上達斗 3 69 別所秀章 3 宮城隆太 2 70 西面陽平 3 土谷啓斗 2 71 白石悠真 3 西河史也 3 72 島村龍幸 3 博多隆起 1 73 家代岡航太 3 堀正人 3 74 木村稔 2 仲村侑也 1 75 山口冬馬 2 札康平 2 76 岡本賢治 3 木原翔貴 2	(兵・滝川第二) (大・常翔学園) (奈・生駒) (京・東山) (滋・近江兄弟社) (和・近大和歌山) (大・上宮) (滋・近江) (和・和歌山商業) (兵・滝川) (京・龍谷大平安) (和・海南) (奈・奈良) (奈・天理) (和・笠田) (京・京都学園) (滋・水口東) (大・星翔) (兵・育英) (大・大阪桐蔭) (奈・高田商業) (兵・三田学園) (和・近大新宮) (滋・彦根工業) (京・東山)		備杉本 将 3 杉山 遼 3 中田健太 3 芝池雄太 3 細田涼太 3 高木淳史 1 片畑季海 3 岩田拓海 3 小浦陸平 3 西山孝鷹 3 武田洸和 1 山口昌馬 3 近藤拓斗 3 徳田圭弥 3 谷口圭紀 3 足立圭吾 3 足細見英吾 2 高瀬仁一 3 66 日野太一 2 森広輝流 2 花澤健介 3 三井未希 2 加藤上晃 3 池田郁也 3 岡谷晃徳 3 山本北斗 2 坂本恭章 2 龍神友貴 3 吉兼和輝 2 吉兼由悟 2 原大介 3 足立原陸樹 1 今田祐樹 1 羽原大典 2 吉田弘一 1 浅井駿太 3 奥井太裕 3 曾根颯地 3 田代大 3 鎌田恭明 3 安井大介 2 山田拓実 2 山田浩平 2 小池雄太 3 和田貴稀 3	(京・東山) 77 (大・精華) 78 (兵・伊丹) 79 (奈・添上) 80 (和・粉河) 81 (滋・草津東) 82 (奈・奈良) 83 (和・那賀) 84 (京・福知山成美) 85 (兵・育英) 86 (滋・虎姫) 87 (大・大阪桐蔭) 88 (滋・近江) 89 (大・興國) 90 (和・田辺) 91 (兵・報徳学園) 92 (和・海南) 93 (奈・生駒) 94 (京・龍谷大平安) 95 (和・近大新宮) 96 (滋・水口東) 97 (兵・明石商業) 98 (京・城陽) 99 (奈・東大寺) 100 (大・上宮) 101
----	---	---	--	--	--

女子ダブルス (1)

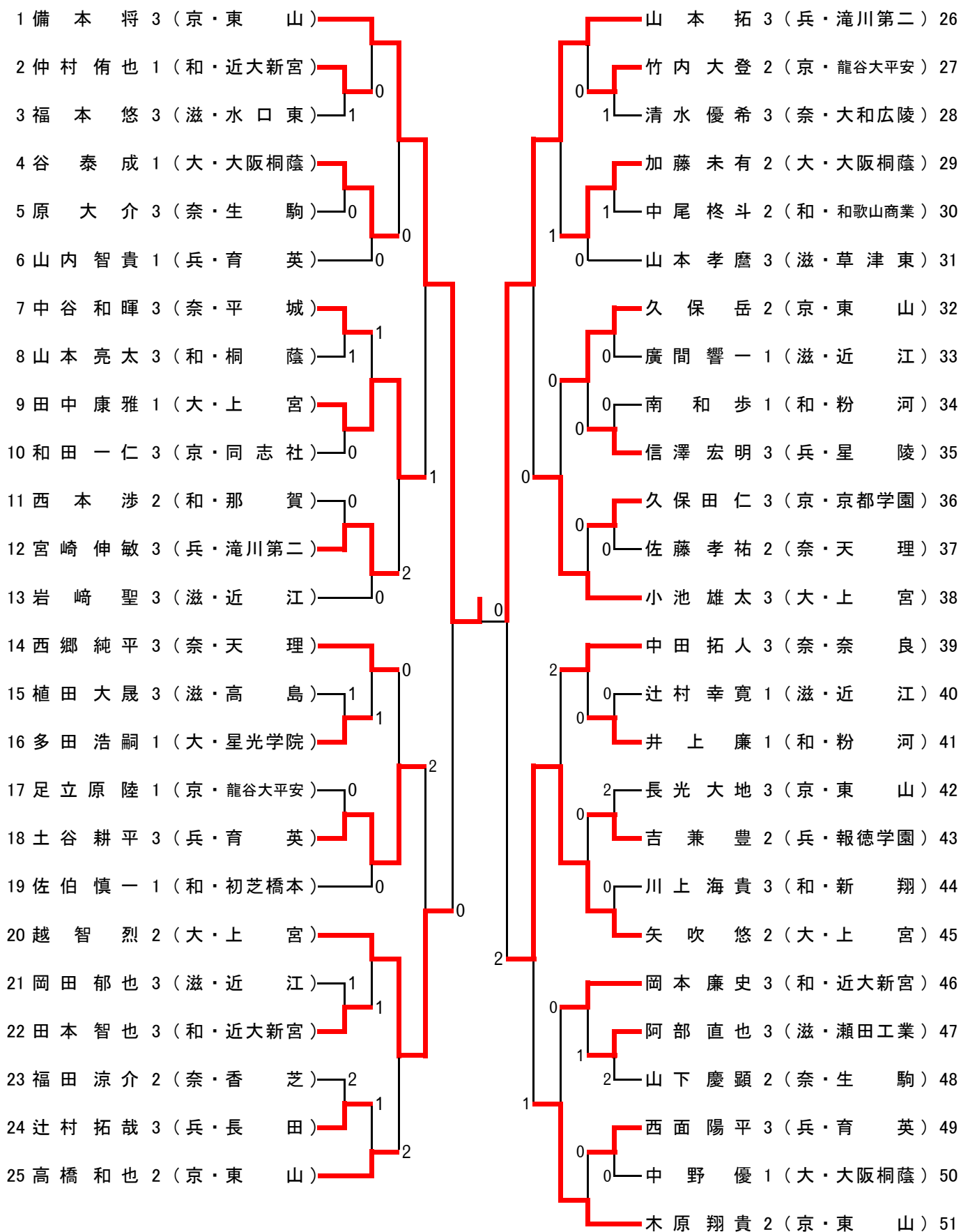


決勝
 石田 葵 1-3 横山 有沙
 平塚 叶梨 大・四天王寺 奈・奈良女子

女子ダブルス (2)

52	小野 雅代 2 (京・華頂女子)	2	阿部 愛莉 3 (大・四天王寺)	78
53	大友 ゆり子 2 (兵・八鹿)	1	倉橋 結花 3 (京・大江)	79
54	池田 有希 2 (大・寝屋川)	1	梅本 彩佳 1 (奈・郡山)	80
55	井上 柚 2 (和・粉河)	1	井戸 愛 3 (和・近大新宮)	81
56	中藤 暖子 3 (奈・平城)	1	岩田 晴香 3 (兵・姫路商業)	82
57	西澤 萌 3 (滋・近江)	1	前田 菜々子 3 (滋・彦根東)	83
58	高木 莉紗子 3 (和・和歌山商業)	1	森本 紘菜 3 (奈・生駒)	84
59	大山 脇麻祐 1 (滋・滋賀学園)	1	中村 真綾 3 (滋・草津東)	85
60	久保田 詠美 1 (奈・郡山)	1	榎谷 美乃 3 (大・昇陽)	86
61	兼松 花 3 (大・大阪聖母)	0	榎道 上綾音 1 (和・和歌山商業)	87
62	岡本 愛花 2 (和・新宮)	1	池田 成恵 2 (奈・奈良朱雀)	88
63	福田 優子 1 (京・福知山成美)	1	鎌田 萌恵子 2 (兵・市西宮)	89
64	上月 七海 2 (兵・芦屋学園)	1	南部 芹菜 3 (京・華頂女子)	90
65	芝田 沙季 2 (大・四天王寺)	0	高橋 千矢 1 (兵・芦屋学園)	91
66	大網 理沙 3 (和・向陽)	1	中山 みすず 3 (和・田辺)	92
67	金澤 真由 2 (京・西城陽)	0	木本 冴映 1 (滋・大津商業)	93
68	廣瀬 詩織 3 (奈・生駒)	1	岸田 有加里 3 (奈・帝塚山)	94
69	松井 沙弥佳 3 (大・芦間)	2	岩本 知華 1 (和・粉河)	95
70	高橋 みなみ 3 (滋・米原)	0	勝田 真菜美 3 (大・四條畷)	96
71	堀江 瀬理菜 3 (兵・明石西)	0	久世 真南海 3 (京・福知山成美)	97
72	中本 侑希 3 (和・日高)	1	藤野 優希 2 (兵・三田学園)	98
73	菅田 和佳 2 (大・昇陽)	1	小嶋 優佳 3 (京・龍谷大平安)	99
74	大柴 菜摘 3 (兵・東播磨)	0	岸保 田七瀬 3 (和・紀央館)	100
75	田中 萌子 3 (滋・堅田)	0	野田 彩瑚 3 (滋・八幡)	101
76	植田 百合子 2 (京・京都学園)	0	安田 居遥 3 (大・大阪聖母)	102
77	池上 晴美 3 (奈・奈良女子)	0	横山 有沙 3 (奈・奈良女子)	103
	橋田 菜津子 2		安川 有佳 2	

男子シングルス(1)

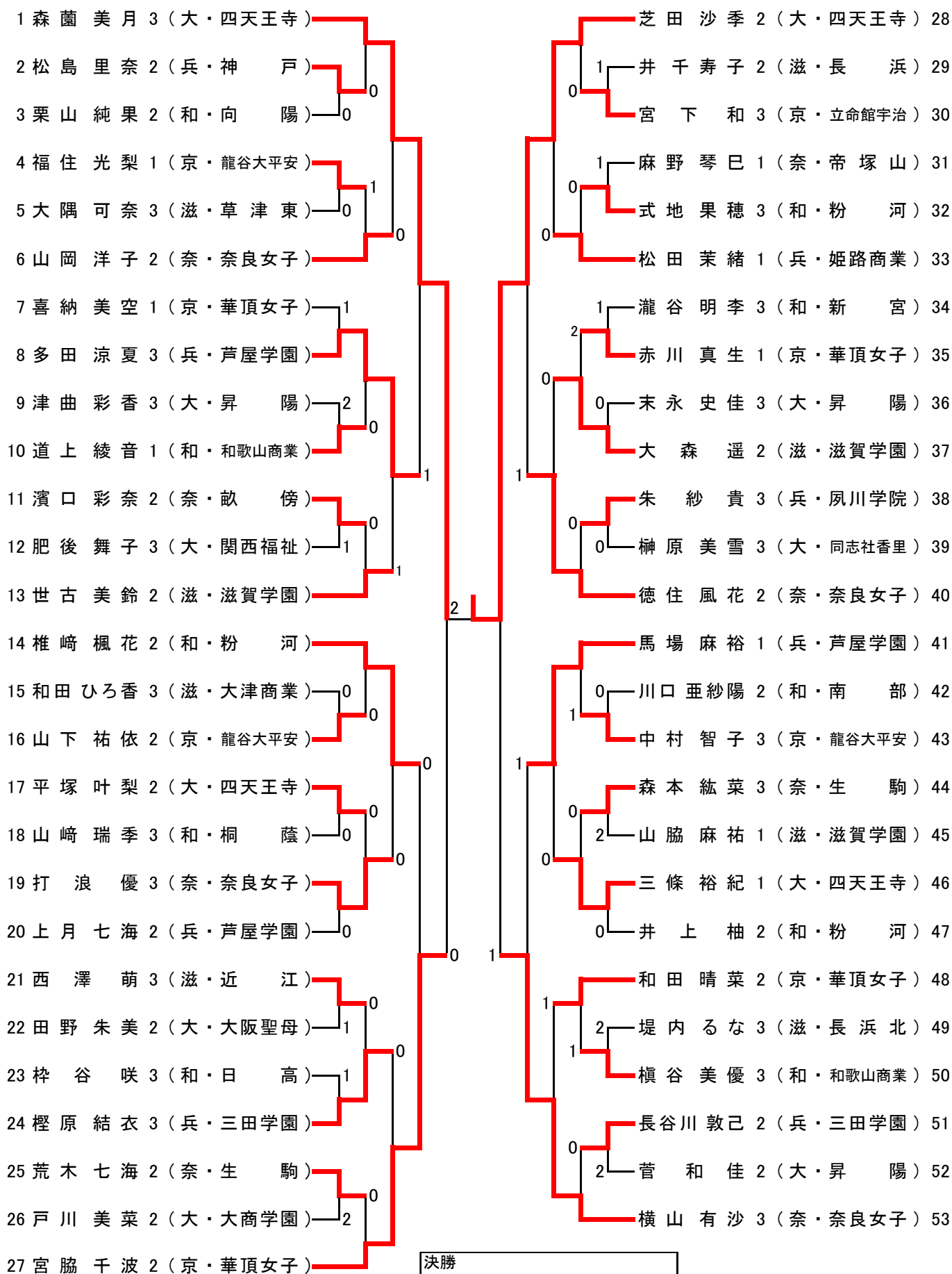


決勝
 備本将 3 - 2 坂根翔大
 京・東山 兵・育英

男子シングルス (2)

52 和田 貴稀 3 (大・上 宮)		西 紘 司 3 (京・東 山) 78
53 浜野 光輝 2 (和・和歌山工業)	0	大橋 阿朗 2 (滋・近 江) 79
54 廣瀬 拓斗 3 (京・龍谷大平安)	2	福井 彪巨 1 (大・上 宮) 80
55 梅本 敦志 3 (奈・天 理)	0	荒木 伸之輔 1 (兵・神 戸) 81
56 田中 秀磨 1 (滋・近 江)	2	津野 智哉 1 (和・和歌山工業) 82
57 田中 元樹 2 (兵・滝川第二)	0	佐々木 一輝 3 (奈・天 理) 83
58 林 直 喜 3 (滋・草津東)	2	大井 達矢 1 (い・東 山) 84
59 白石 悠真 3 (大・大阪桐蔭)	0	御手洗 健斗 3 (滋・大津商業) 85
60 下村 悠登 2 (京・福知山成美)	2	向井 祐太 3 (和・新 宮) 86
61 江尻 達也 3 (兵・育 英)	0	高岡 睦央 3 (奈・奈 良) 87
62 佐藤 亘 3 (奈・生 駒)	1	三井 健介 3 (大・大阪桐蔭) 88
63 杉山 遼 3 (京・東 山)	0	桐村 陸人 3 (兵・滝川第二) 89
64 和田 翼 1 (和・近大新宮)	2	橋本 春哉 3 (和・近大新宮) 90
65 佐伯 克至 3 (滋・近 江)	1	岡本 集 3 (大・上 宮) 91
66 岡本 和久 3 (和・田 辺)	0	堀 正 人 3 (兵・三田学園) 92
67 近藤 拓斗 3 (奈・奈 良)	0	奥田 貴裕 3 (滋・水口東) 93
68 馬場 孔明 2 (京・龍谷大平安)	1	吉崎 元志 3 (京・龍谷大平安) 94
69 相根 唯人 1 (和・和歌山商業)	0	吉田 典弘 1 (和・近大新宮) 95
70 坂根 翔大 2 (兵・育 英)	1	高杉 頌 3 (奈・帝塚山) 96
71 大東 純 2 (大・上 宮)	0	土谷 啓斗 2 (兵・育 英) 97
72 小浦 陸 3 (和・粉 河)	1	後田 将 3 (大・大阪桐蔭) 98
73 中井 峻悟 2 (大・大阪桐蔭)	1	池上 聖晃 3 (滋・近 江) 99
74 島村 龍幸 3 (奈・高田商業)	1	吉兼 友貴 3 (兵・報徳学園) 100
75 小椋 智哉 2 (兵・山 崎)	1	中尾 航 2 (和・和歌山商業) 101
76 小林 祐也 2 (滋・近江兄弟社)	0	池田 顕次 1 (奈・生 駒) 102
77 岡本 賢治 3 (京・東 山)	1	三浦 健太郎 3 (京・東 山) 103

女子シングルス(1)



決勝
芝田 沙季 1-3 森 さくら
大・四天王寺 大・昇陽

女子シングルス (2)

<p>54 阿部 愛莉 3 (大・四天王寺)</p> <p>55 中山 みすず 3 (和・田 辺)</p> <p>56 山崎 智加 2 (滋・彦根東)</p> <p>57 藤井 詩織 3 (奈・平 城)</p> <p>58 阿部 麻里菜 3 (京・立命館宇治)</p> <p>59 佐藤 由衣 3 (兵・明石南)</p> <p>60 采野 美咲 2 (滋・長浜北)</p> <p>61 橋田 菜津子 2 (奈・奈良女子)</p> <p>62 山本 花奈子 2 (和・新 宮)</p> <p>63 藤本 小雪 3 (兵・芦屋学園)</p> <p>64 櫻葉 美乃 3 (大・昇 陽)</p> <p>65 小野 雅代 2 (京・華頂女子)</p> <p>66 塩谷 真由 2 (和・粉 河)</p> <p>67 岡田 朱李 3 (滋・滋賀学園)</p> <p>68 松井 沙弥佳 3 (大・芦 間)</p> <p>69 村瀬 晶子 1 (兵・八 鹿)</p> <p>70 嶋川 知紗 2 (京・華頂女子)</p> <p>71 岩阪 知華 1 (和・粉 河)</p> <p>72 梅本 彩佳 1 (奈・郡 山)</p> <p>73 橋本 帆乃香 1 (大・四天王寺)</p> <p>74 前田 菜那 1 (和・和歌山商業)</p> <p>75 佐野 花奈江 2 (兵・三田学園)</p> <p>76 黒瀬 奈美 3 (滋・近江兄弟社)</p> <p>77 坂本 優香 2 (大・箕 面)</p> <p>78 小嶋 優佳 3 (京・龍谷大平安)</p> <p>79 安川 佳純 2 (奈・奈良女子)</p>	<p>石 田 葵 2 (大・四天王寺) 80</p> <p>中尾 優希 3 (京・京都精華) 81</p> <p>上野 菜奈世 1 (和・近大新宮) 82</p> <p>北 苑 子 1 (兵・須磨翔風) 83</p> <p>早川 美奈 1 (滋・長浜北) 84</p> <p>若田 紘奈 3 (奈・生 駒) 85</p> <p>南部 芹菜 3 (京・華頂女子) 86</p> <p>池上 晴美 3 (奈・奈良女子) 87</p> <p>田中 理沙 1 (大・天王寺) 88</p> <p>西川 令那 3 (和・那 賀) 89</p> <p>田村 有姫 2 (大・昇 陽) 90</p> <p>西岡 さくら 1 (滋・近 江) 91</p> <p>繁田 朱音 3 (兵・明石商業) 92</p> <p>高橋 千矢 1 (兵・芦屋学園) 93</p> <p>池末 奈穂 3 (和・向 陽) 94</p> <p>横山 茉穂 1 (奈・奈良女子) 95</p> <p>小西 晴香 1 (滋・滋賀学園) 96</p> <p>高木 莉紗子 3 (和・和歌山商業) 97</p> <p>綾 井 唯 1 (京・龍谷大平安) 98</p> <p>塩見 紗希 1 (大・四天王寺) 99</p> <p>遠藤 麻実 1 (和・粉 河) 100</p> <p>高橋 みなみ 3 (滋・米 原) 101</p> <p>藪井 祐明佳 2 (京・華頂女子) 102</p> <p>加藤 成美 1 (奈・帝塚山) 103</p> <p>加尻 美久 2 (兵・三田学園) 104</p> <p>森 さくら 3 (大・昇 陽) 105</p>
---	---

男子学校対抗 準決勝

東 山		3 - 0		育 英	
京 都				兵 庫	
1S	木原 翔貴	3	11 - 8 10 - 12 11 - 5 11 - 1	1	土谷 啓斗
2S	三浦 健太郎	3	12 - 10 11 - 4 11 - 9	0	坂根 翔大
3D	三浦 健太郎 高橋 和也	3	9 - 11 11 - 4 11 - 7 11 - 5	1	土谷 耕平 坂根 翔大
4S	備本 将				江尻 達也
5S	高橋 和也				土谷 耕平

女子学校対抗 準決勝

奈 良 女 子		3 - 1		華 頂 女 子	
奈 良				京 都	
1S	池上 晴美	3	11 - 5 11 - 9 11 - 6	0	喜納 美空
2S	打浪 優	1	7 - 11 9 - 11 11 - 6 2 - 11	3	宮脇 千波
3D	横山 有沙 安川 佳純	3	8 - 11 12 - 10 12 - 10 11 - 7	1	南部 芹菜 宮脇 千波
4S	安川 佳純	3	20 - 18 11 - 6 11 - 13 11 - 9	1	赤川 真生
5S	横山 有沙				南部 芹菜

大 阪 桐 蔭		3 - 2		滝 川 第 二	
大 阪				兵 庫	
1S	谷 泰成	0	3 - 11 17 - 19 8 - 11	3	山本 拓
2S	中井 峻悟	3	4 - 11 9 - 11 12 - 10 11 - 4 11 - 9	2	田中 元樹
3D	後田 将 中井 峻悟	2	13 - 11 6 - 11 13 - 11 2 - 11 5 - 11	3	山本 拓 桐村 陸人
4S	後田 将	3	11 - 8 9 - 11 11 - 8 11 - 8	1	桐村 陸人
5S	三井 健介	3	11 - 5 11 - 5 3 - 11 11 - 8	1	宮崎 伸敏

四 天 王 寺		3 - 0		夙 川 学 院	
大 阪				兵 庫	
1S	三條 裕紀	3	11 - 2 13 - 11 11 - 6	0	朱 紗貴
2S	芝田 沙季	3	11 - 2 11 - 3 11 - 4	0	川西 都希
3D	橋本 帆乃香 塩見 紗希	3	11 - 6 11 - 8 11 - 4	0	朱 紗貴 矢津田 優花
4S	森蘭 美月				矢津田 優花
5S	阿部 愛莉				塗谷 七海

決勝

東 山		3 - 1		大 阪 桐 蔭	
京 都				大 阪	
1S	三浦 健太郎	3	11 - 7 11 - 9 11 - 6	0	谷 泰成
2S	木原 翔貴	2	8 - 11 11 - 8 11 - 6 7 - 11 8 - 11	3	中井 峻悟
3D	三浦 健太郎 高橋 和也	3	11 - 8 11 - 4 11 - 9	0	後田 将 中井 峻悟
4S	備本 将	3	11 - 5 13 - 11 12 - 10	0	後田 将
5S	高橋 和也				三井 健介

決勝

四 天 王 寺		3 - 2		奈 良 女 子	
大 阪				奈 良	
1S	森蘭 美月	3	11 - 9 11 - 4 11 - 8	0	打浪 優
2S	芝田 沙季	3	11 - 7 11 - 9 11 - 8	0	横山 有沙
3D	橋本 帆乃香 塩見 紗希	0	6 - 11 6 - 11 9 - 11	3	横山 有沙 安川 佳純
4S	三條 裕紀	1	7 - 11 8 - 11 13 - 11 3 - 11	3	安川 佳純
5S	阿部 愛莉	3	11 - 4 11 - 3 11 - 9	0	池上 晴美

第68回近畿高等学校卓球選手権大会

平成26年7月23日～25日

和歌山ビッグウェーブ

男子シングルス 準々決勝

備本 将 (京・東山)	3	11-4 11-7 11-9	0	越智 烈 (大・上宮)
山本 拓 (兵・滝川第二)	3	11-6 6-11 8-11 11-9 11-6	2	矢吹 悠 (大・上宮)
坂根 翔大 (兵・育英)	3	10-12 10-12 11-7 11-5 11-5	2	和田 貴稀 (大・上宮)
岡本 集 (大・上宮)	3	11-9 4-11 11-6 7-11 11-8	2	桐村 陸人 (兵・滝川第二)

女子シングルス 準々決勝

森菌 美月 (大・四天王寺)	3	11-8 11-1 11-4	0	宮脇 千波 (京・華頂女子)
芝田 沙季 (大・四天王寺)	3	11-5 11-6 8-11 11-7	1	横山 有沙 (奈・奈良女子)
阿部 愛莉 (大・四天王寺)	3	11-6 11-1 7-11 8-11 11-5	2	橋本 帆乃香 (大・四天王寺)
森 さくら (大・昇陽)	3	11-3 13-11 11-3	0	石田 葵 (大・四天王寺)

準決勝

備本 将 (京・東山)	3	13-11 11-5 11-6	0	山本 拓 (兵・滝川第二)
坂根 翔大 (兵・育英)	3	11-8 4-11 11-8 11-7	1	岡本 集 (大・上宮)

準決勝

芝田 沙季 (大・四天王寺)	3	8-11 8-11 11-4 11-6 11-7	2	森菌 美月 (大・四天王寺)
森 さくら (大・昇陽)	3	15-13 11-6 11-7	0	阿部 愛莉 (大・四天王寺)

決勝

備本 将 (京・東山)	3	11-8 11-3 6-11 4-11 11-9	2	坂根 翔大 (兵・育英)
----------------	---	--------------------------------------	---	-----------------

決勝

森 さくら (大・昇陽)	3	8-11 11-2 11-5 11-5	1	芝田 沙季 (大阪)
-----------------	---	------------------------------	---	---------------

男子ダブルス 準々決勝

西 紘司 長光 大地 (京・東山)	3	11-6 11-7 11-9	0	田中 元樹 中井 柊斗 (兵・滝川第二)
土谷 耕平 坂根 翔大 (兵・育英)	3	12-10 11-9 9-11 6-11 11-4	2	三浦 健太郎 高橋 和也 (京・東山)
岡本 賢治 木原 翔貴 (京・東山)	3	11-7 11-8 10-12 11-6	1	山本 拓 桐村 陸人 (兵・滝川第二)
備本 将 杉山 遼 (京・東山)	3	11-7 11-4 11-8	0	小池 雄太 和田 貴稀 (大・上宮)

女子ダブルス 準々決勝

石田 葵 平塚 叶梨 (大・四天王寺)	3	3-11 11-8 11-5 11-7	1	森 さくら 田村 有姫 (大・昇陽)
橋本 帆乃香 塩見 紗希 (大・四天王寺)	3	11-13 11-1 11-3 8-11 11-3	2	打浪 優 徳住 風花 (奈・奈良女子)
芝田 沙季 三條 裕紀 (大・四天王寺)	3	11-1 11-5 11-7	0	大森 遥 山脇 麻祐 (滋・滋賀学園)
横山 有沙 安川 佳純 (奈・奈良女子)	3	11-7 11-9 11-7	0	阿部 愛莉 森菌 美月 (大・四天王寺)

準決勝

土谷 耕平 坂根 翔大 (兵・育英)	3	8-11 10-12 11-6 11-4 11-9	2	西 紘司 長光 大地 (京・東山)
岡本 賢治 木原 翔貴 (京・東山)	3	15-13 8-11 10-12 11-7 11-9	2	備本 将 杉山 遼 (京・東山)

準決勝

石田 葵 平塚 叶梨 (大・四天王寺)	3	11-7 5-11 6-11 11-5 11-7	2	橋本 帆乃香 塩見 紗希 (大・四天王寺)
横山 有沙 安川 佳純 (奈・奈良女子)	3	11-9 11-8 11-6	0	芝田 沙季 三條 裕紀 (大・四天王寺)

決勝

岡本 賢治 木原 翔貴 (京・東山)	3	10-12 11-6 11-9 11-6	1	土谷 耕平 坂根 翔大 (兵・育英)
--------------------------	---	-------------------------------	---	--------------------------

決勝

横山 有沙 安川 佳純 (奈・奈良女子)	3	8-11 11-9 11-7 11-9	1	石田 葵 平塚 叶梨 (大・四天王寺)
----------------------------	---	------------------------------	---	---------------------------

第68回近畿高等学校卓球選手権大会

個人戦ランキング

平成26年7月23日～25日
和歌山ビッグウェーブ

男子シングルス

1	備本 将	3	(京・東山)
2	坂根 翔大	2	(兵・育英)
3	岡本 集	3	(大・上宮)
4	山本 拓	3	(兵・滝川第二)
5	桐村 陸人	3	(兵・滝川第二)
6	矢吹 悠	2	(大・上宮)
7	和田 貴稀	3	(大・上宮)
8	越智 烈	2	(大・上宮)

女子シングルス

1	森 さくら	3	(大・昇陽)
2	芝田 沙季	2	(大・四天王寺)
3	森 蘭 美月	3	(大・四天王寺)
4	阿部 愛莉	3	(大・四天王寺)
5	橋本 帆乃香	1	(大・四天王寺)
6	横山 有沙	3	(奈・奈良女子)
7	石田 葵	2	(大・四天王寺)
8	宮脇 千波	2	(京・華頂女子)

男子ダブルス

1	岡本 賢治 木原 翔貴	3 2	(京・東山)
2	土谷 耕平 坂根 翔大	3 2	(兵・育英)
3	備本 将 杉山 遼	3 3	(京・東山)
4	西 紘司 長光 大地	3 3	(京・東山)
5	三浦 健太郎 高橋 和也	3 2	(京・東山)
6	山本 拓 桐村 陸人	3 3	(兵・滝川第二)
7	田中 元樹 中井 柊斗	2 1	(兵・滝川第二)
8	小池 雄太 和田 貴稀	3 3	(大・上宮)

女子ダブルス

1	横山 有沙 安川 佳純	3 2	(奈・奈良女子)
2	石田 葵 平塚 叶梨	2 2	(大・四天王寺)
3	橋本 帆乃香 塩見 紗希	1 1	(大・四天王寺)
4	芝田 沙季 三條 裕紀	2 1	(大・四天王寺)
5	打浪 優 徳住 風花	3 2	(奈・奈良女子)
6	森 さくら 田村 有姫	3 2	(大・昇陽)
7	阿部 愛莉 森 蘭 美月	3 3	(大・四天王寺)
8	大森 遥 山脇 麻祐	2 1	(滋・滋賀学園)