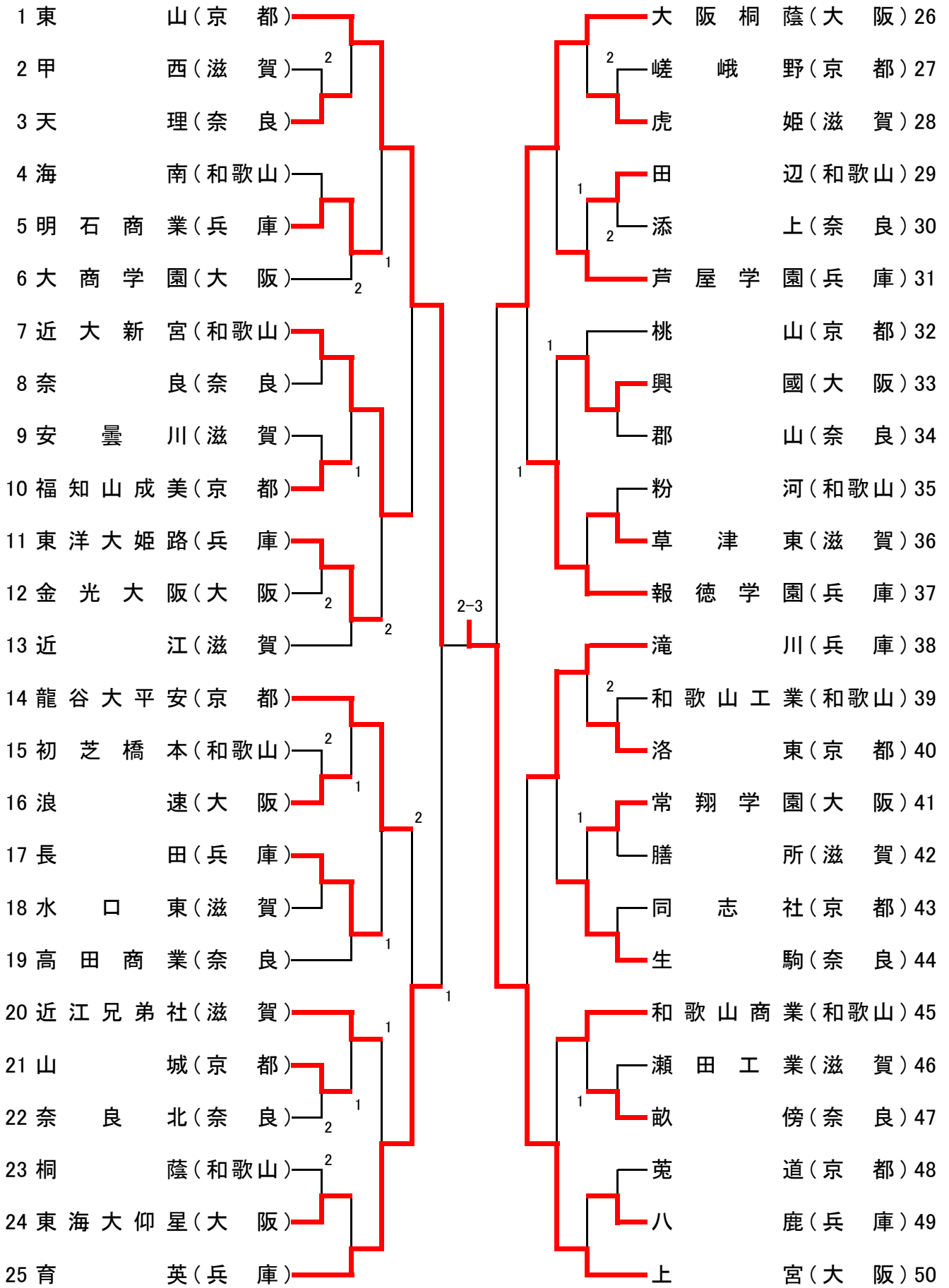
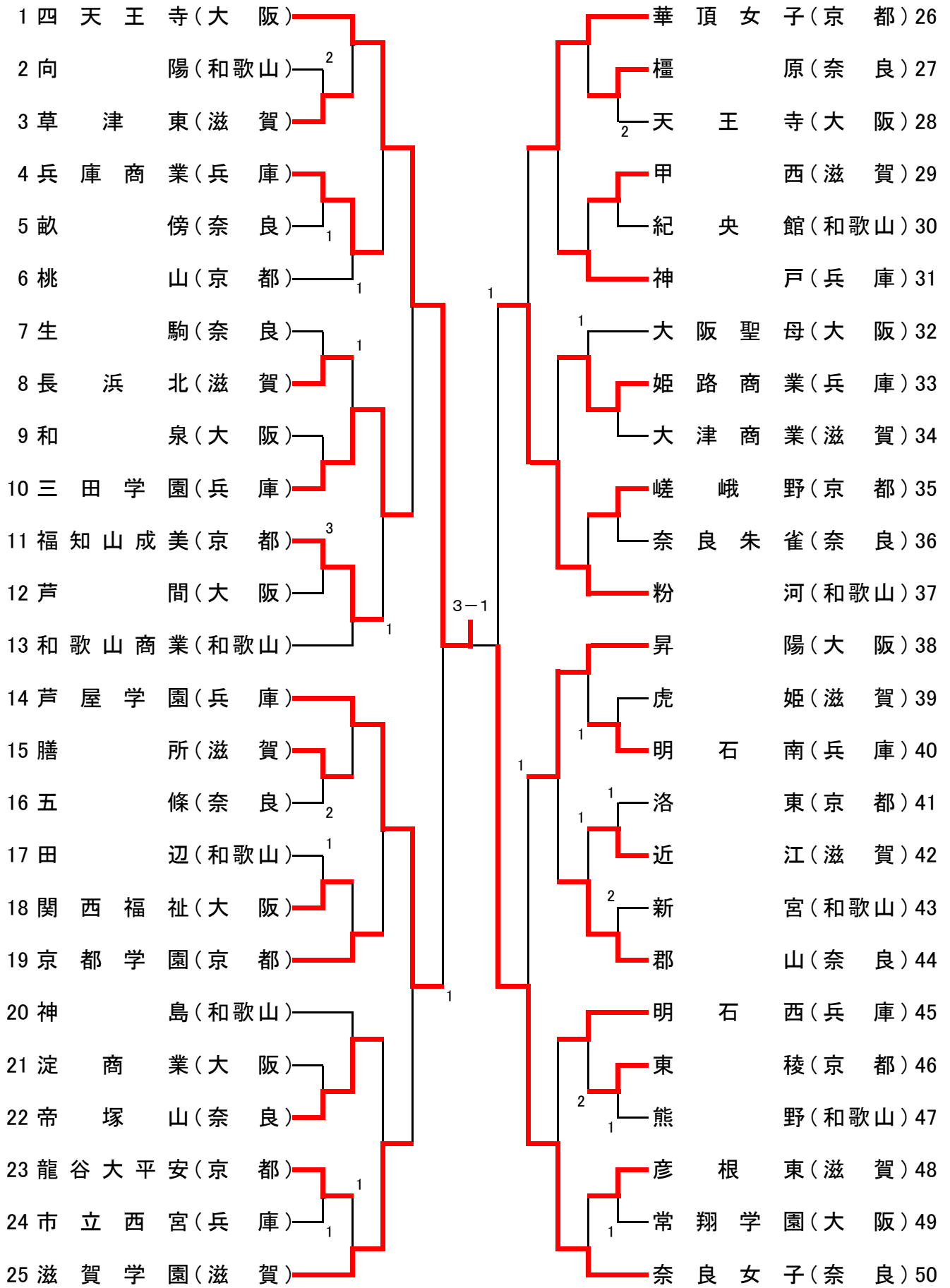


男子 学 校 对 抗



女子学校对抗



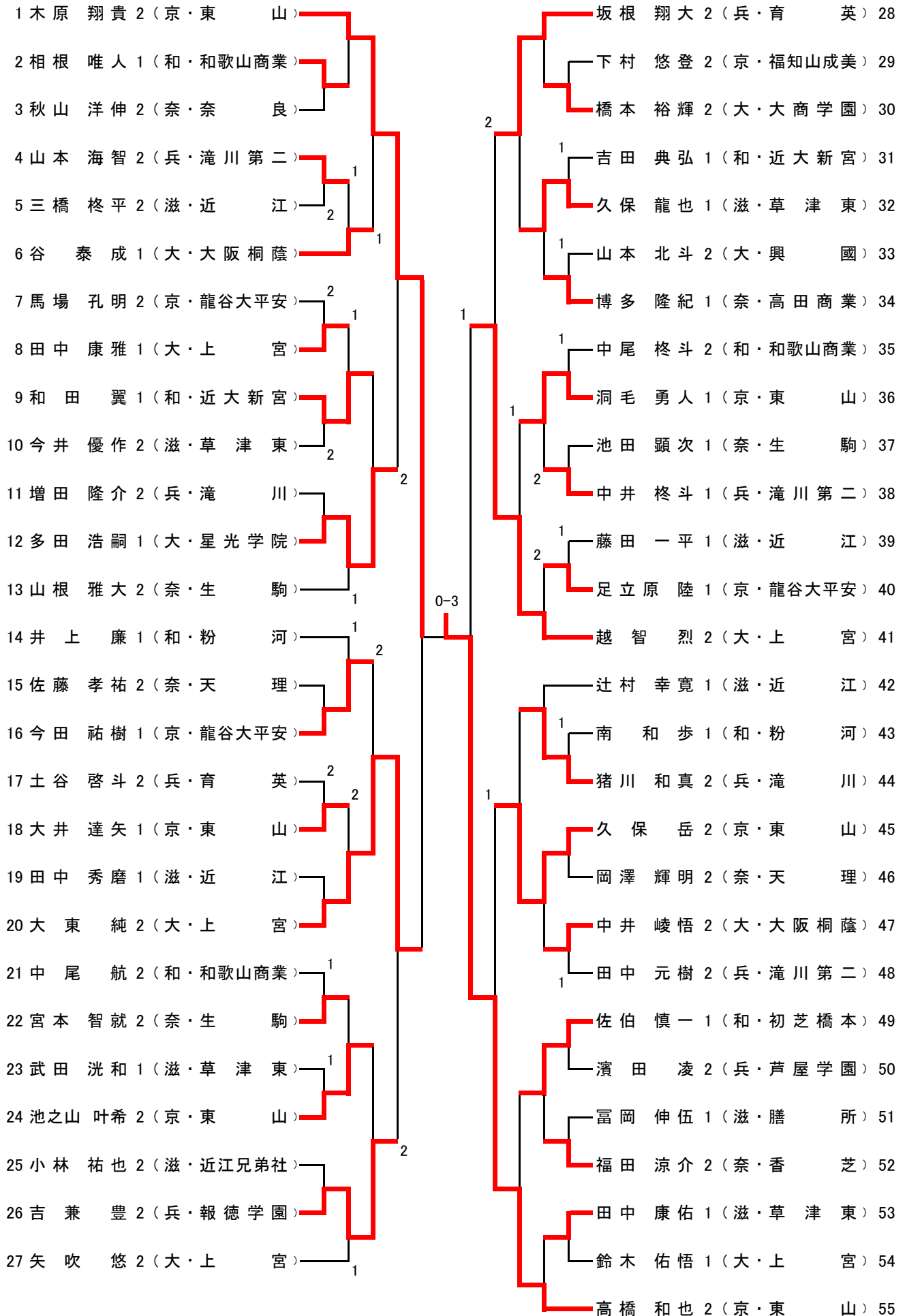
男子ダブルス

1	木原翔貴 2 (京・東山)	坂根翔大 2 (兵・育英)
2	杉本誠弥 2 (兵・東洋大姫路)	山本颯平 1 (滋・近江)
3	岩城直人 2 (滋・膳所)	志水祐太 2 (大・大阪桐蔭)
4	大東純雅 2 (大・上宮)	大井達矢 1 (京・東山)
5	勝野友斗 2 (奈・帝塚山)	中尾柊斗 2 (和・和歌山商業)
6	津野智哉 1 (和・和歌山工業)	小池蘭孝亮 2 (奈・添上)
7	久保龍也 1 (滋・草津東)	竹内大登 2 (京・龍谷大平安)
8	秋山洋伸 2 (奈・奈良)	大小川広海 2 (滋・近江兄弟社)
9	馬場孔明 2 (京・龍谷大平安)	松田真哉 1 (兵・長田)
10	谷泰成 1 (大・大阪桐蔭)	中垣公佑 2 (和・新宮)
11	坂本恭章 2 (和・田辺)	福田涼介 2 (奈・香芝)
12	田中秀磨 1 (滋・近江)	伊東優一 1 (兵・東洋大姫路)
13	間崎将伍 2 (兵・滝川)	矢吹悠烈 2 (大・上宮)
14	久保岳人 2 (京・東山)	佐藤孝祐 2 (奈・天理)
15	山根雅大 2 (奈・生駒)	一色聖矢 2 (滋・高島)
16	脇村真平 2 (大・鳳)	吉兼豊 2 (兵・報徳学園)
17	今井優作 2 (滋・草津東)	平野光起 2 (京・東山)
18	和田翼 1 (和・近大新宮)	梶森翔 2 (滋・日野)
19	山本海智 2 (兵・滝川第二)	宮阪貴之 2 (大・大阪桐蔭)
20	佐伯慎一 1 (和・初芝橋本)	井上廉步 1 (和・粉河)
21	辻本凌 2 (奈・高田商業)	瀧口雄大 2 (滋・近江)
22	大橋阿朗 2 (滋・近江)	高井慎 2 (大・金光大阪)
23	石川大輔 1 (兵・報徳学園)	小森瞭 2 (京・龍谷大平安)
24	下村悠登 2 (京・福知山成美)	山下慶顕 2 (奈・生駒)
25	加藤未悟 2 (大・大阪桐蔭)	中西亮介 2 (和・田辺)
		田中元樹 2 (兵・滝川第二)

女子ダブルス

1	石田葵 2 平塚叶梨 2	(大・四天王寺)	橋本帆乃香 1 三條裕紀 1	(大・四天王寺)	27
2	岸上鈴華 2 三浦若菜 2	(京・龍谷大平安)	2 西田優奈 1 森谷亜里紗 1	(奈・帝塚山)	28
3	古橋侑果 2 岩崎風音 1	(滋・長浜北)	田中理子 1 西岡さくら 1	(滋・近江)	29
4	愛須里紗 2 中山怜奈 2	(和・熊野)	大友ゆり子 2 村瀬晶子 1	(兵・八鹿)	30
5	梅本彩佳 1 仲綯香 1	(奈・郡山)	1 中野円香 1 福田優子 1	(京・福知山成美)	31
6	菅野紗代 2 高橋千矢 1	(兵・芦屋学園)	1 岩上文香 2 山本玲菜 1	(和・新翔)	32
7	椎崎楓花 2 塩谷真由 2	(和・粉河)	1 山岡洋子 2 横山茉穂 1	(奈・奈良女子)	33
8	的場瑠奈 1 南浮花帆 1	(滋・米原)	2 山下祐依 2 丸山結菜 1	(京・龍谷大平安)	34
9	川阪純香 2 田中理沙 1	(大・天王寺)	1 長谷川敦己 2 雁木郁 1	(兵・三田学園)	35
10	藤野優希 2 佐野花奈 2	(兵・三田学園)	2 中澤佳奈美 2 山口美幸 1	(滋・滋賀学園)	36
11	飯田彩乃 2 加治梨香 2	(滋・膳所)	1 井上柚実 2 遠藤麻実 1	(和・粉河)	37
12	池田成恵 2 増田絵理 2	(奈・奈良朱雀)	2 赤川真生 1 上明戸早紀 1	(京・華頂女子)	38
13	宮脇千波 2 喜納美空 1	(京・華頂女子)	2-3 1 田村有姫 2 菅和佳 2	(大・昇陽)	39
14	大森遥 2 世古美鈴 2	(滋・滋賀学園)	2 1 小西晴香 1 山脇麻佑 1	(滋・滋賀学園)	40
15	坂本優香 2 松村奈央 1	(大・箕面)	1 下浦麻美 2 小平小夏 2	(奈・五條)	41
16	前田菜那 1 道上綾音 1	(和・和歌山商業)	1 福住光梨 1 綾井唯 1	(京・龍谷大平安)	42
17	嶋川知紗 2 藪井祐明 2	(京・華頂女子)	1 谷萌子 1 池田玲奈 1	(大・大阪聖母)	43
18	岩濱郁佳 1 松田茉緒 1	(兵・姫路商業)	1 1 采野美咲 2 早川実奈 1	(滋・長浜北)	44
19	荒木七海 2 岩城彩 2	(奈・生駒)	1 1 岩本知華 1 松本彩葉 1	(和・粉河)	45
20	前澤希 2 三鈷さくら 2	(大・芦間)	1 1 上馬七海 2 馬場麻裕 1	(兵・芦屋学園)	46
21	加尻美久 2 山田杏子 2	(兵・三田学園)	1 1 朝野郁香 1 吉田葵 1	(奈・奈良女子)	47
22	菅嶋愛咲美 2 山中史香 2	(滋・甲西)	1 1 嶋田真夕 2 山本花奈子 2	(和・新宮)	48
23	山本実央 1 村上遥 1	(京・福知山成美)	1 2 1 竹内友香 2 今西優衣 1	(滋・大津商業)	49
24	藤明日香 1 濱田美有 1	(和・神島)	1 1 大西葉菜 1 南咲良 1	(大・芦間)	50
25	小亀菜摘 1 久井雪葉 1	(大・和泉)	1 1 今井美咲 2 寺崎美弘 1	(兵・明石南)	51
26	徳住風花 2 橋田菜津子 2	(奈・奈良女子)	1 1 和田晴菜 2 小野雅代 2	(京・華頂女子)	52

男子シングルス



女子シングルス

1 橋本 帆乃香 1 (大・四天王寺)	28 椎崎 楓花 2 (和・粉河)
2 岩城 彩 2 (奈・生駒)	29 菅 和佳 2 (大・昇陽)
3 菅井 彩乃 1 (兵・姫路商業)	30 関 泉美 2 (滋・虎姫)
4 山本 実央 1 (京・福知山成美)	31 赤川 真生 1 (京・華頂女子)
5 遠藤 麻実 1 (和・粉河)	32 村瀬 晶子 1 (兵・八鹿)
6 小西 晴香 1 (滋・滋賀学園)	33 嶋田 真夕 2 (和・新宮)
7 和田 晴菜 2 (京・華頂女子)	34 久保田 詠美 1 (奈・郡山)
8 橋田 菜津子 2 (奈・奈良女子)	35 山下 祐依 2 (京・龍谷大平安)
9 道上 綾音 1 (和・和歌山商業)	36 三條 裕紀 1 (大・四天王寺)
10 塩見 紗希 1 (大・四天王寺)	37 大森 遥 2 (滋・滋賀学園)
11 菅嶋 愛咲美 2 (滋・甲西)	38 前田 菜那 1 (和・和歌山商業)
12 綾井 唯 1 (京・龍谷大平安)	39 上月 七海 2 (兵・芦屋学園)
13 馬場 麻裕 1 (兵・芦屋学園)	40 花岡 麻衣 1 (大・清水谷)
14 塩谷 真由 2 (和・粉河)	41 徳住 風花 2 (奈・奈良女子)
15 長谷川 穂波 1 (大・昇陽)	42 世古 美鈴 2 (滋・滋賀学園)
16 梅本 彩佳 1 (奈・郡山)	43 山岡 洋子 2 (奈・奈良女子)
17 山口 美幸 1 (滋・滋賀学園)	44 佐野 花奈江 2 (兵・三田学園)
18 田中 理沙 1 (大・天王寺)	45 喜納 美空 1 (京・華頂女子)
19 小野 雅代 2 (京・華頂女子)	46 西岡 さくら 1 (滋・近江)
20 北 苑子 1 (兵・須磨翔風)	47 井上 柚 2 (和・粉河)
21 西山 奈妙 2 (和・和歌山商業)	48 平塚 叶梨 2 (大・四天王寺)
22 松田 茉緒 1 (兵・姫路商業)	49 采野 美咲 2 (滋・長浜北)
23 山崎 智加 2 (滋・彦根東)	50 岩濱 郁佳 1 (兵・姫路商業)
24 横山 茉穂 1 (奈・奈良女子)	51 田村 有姫 2 (大・昇陽)
25 早川 実奈 1 (滋・長浜北)	52 阪口 麻世理 2 (奈・橿原)
26 福住 光梨 1 (京・龍谷大平安)	53 山本 未来 1 (和・耐久)
27 石田 葵 2 (大・四天王寺)	54 宮脇 千波 2 (京・華頂女子)

第29回 近畿高等学校新人卓球大会

平成26年12月23日・24日 滋賀県立体育館

記 録

男子学校対抗準決勝

女子学校対抗準決勝

	東山(京都)	3	対	1	育英(兵庫)		
1S	高橋 和也	3	11 11 11	— — —	5 6 5	0	山内 智貴
2S	大井 達矢	0	5 8 4	— — —	11 11 11	3	坂根 翔大
3D	高橋 和也 木原 翔貴	3	11 11 7	— — —	9 8 11 7	1	坂根 翔大 土谷 啓斗
4S	木原 翔貴	3	8 11 12 7	— — — —	11 6 10 11 11 3	2	土谷 啓斗
5S	久保 岳	3	11 11 11	— — —	4 8 6	0	高瀬 悠生

	四天王寺(大阪)	3	対	1	芦屋学園(兵庫)		
1S	橋本 帆乃香	3	3 7 11 11 11	— — — — —	11 11 5 6 5	2	馬場 麻裕
2S	三條 裕紀	3	11 7 11	— — —	7 7 4	0	高橋 千矢
3D	橋本 帆乃香 塩見 紗希	2	11 7 10 13 7	— — — — —	7 11 12 11 11	3	上月 七海 馬場 麻裕
4S	塩見 紗希	3	11 13 11	— — —	9 11 6	0	上月 七海
5S	平塚 叶梨						菅野 紗代

	上宮(大阪)	3	対	0	大阪桐蔭(大阪)		
1S	大東 純	3	11 11 11	— — —	5 4 7	0	谷 泰成
2S	矢吹 悠	3	11 12 11	— — —	3 10 4	0	中野 優
3D	矢吹 悠烈 越智 烈	3	6 11 11 11	— — — —	11 3 6 3	1	中井 峻悟 中野 優
4S	越智 烈						中井 峻悟
5S	田中 康雅						志水 祐太

	奈良女子(奈良)	3	対	1	粉河(和歌山)		
1S	橋田 菜津子	3	8 11 11 9 11	— — — — —	11 9 3 11 8	2	塩谷 真由
2S	横山 茉穂	3	11 11 11	— — —	7 1 6	0	井上 柚
3D	徳住 風花 橋田 菜津子	0	10 6 8	— — —	12 11 11	3	塩谷 真由 椎崎 楓花
4S	徳住 風花	3	11 11 11	— — —	8 8 9	0	椎崎 楓花
5S	山岡 洋子						遠藤 麻実

男子学校対抗決勝

女子学校対抗決勝

	上宮(大阪)	3	対	2	東山(京都)		
1S	矢吹 悠	0	8 10 8	— — —	11 12 11	3	高橋 和也
2S	大東 純	3	9 11 11 11	— — — —	11 9 5 8	1	大井 達矢
3D	矢吹 悠烈 越智 烈	3	11 11 3 11	— — — —	7 5 11 8	1	高橋 和也 木原 翔貴
4S	田中 康雅	0	3 5 8	— — —	11 11 11	3	木原 翔貴
5S	越智 烈	3	11 11 10 11	— — — —	5 9 12 3	1	久保 岳

	四天王寺(大阪)	3	対	1	奈良女子(奈良)		
1S	石田 葵	2	4 11 7 7	— — — —	11 9 6 11 11	3	徳住 風花
2S	橋本 帆乃香	3	11 11 11	— — —	9 3 8	0	横山 茉穂
3D	橋本 帆乃香 塩見 紗希	3	11 6 7 11 11	— — — — —	9 11 11 8 6	2	徳住 風花 橋田 菜津子
4S	三條 裕紀	3	11 11 11	— — —	3 2 3	0	橋田 菜津子
5S	平塚 叶梨						山岡 洋子

第29回 近畿高等学校新人卓球大会

平成26年12月23日・24日 滋賀県立体育館

記 録

男子シングルス準々決勝

木原翔貴 (京・東山)	3	7 9 11 12	— — — —	11 11 8 10	2	多田浩嗣 (大・星光学院)
大東純 (大・上宮)	3	11 11 6 9 11	— — — — —	6 9 11 11 6	2	吉兼豊 (兵・報徳学園)
越智烈 (大・上宮)	3	5 11 13 11 11	— — — — —	11 8 15 9 6	2	坂根翔大 (兵・育英)
高橋和也 (京・東山)	3	11 11 9 11	— — — —	6 5 11 5	1	久保岳 (京・東山)

女子シングルス準々決勝

馬場麻裕 (兵・芦屋学園)	3	11 11 11 11	— — — —	4 9 13 5	1	橋本帆乃香 (大・四天王寺)
石田葵 (大・四天王寺)	3	11 11 11 11	— — — —	13 8 5 9	1	塩谷真由 (和・粉河)
三條裕紀 (大・四天王寺)	3	11 11 11	— — —	6 4 5	0	赤川真生 (京・華頂女子)
宮脇千波 (京・華頂女子)	3	11 11 11	— — —	1 2 4	0	山岡洋子 (奈・奈良女子)

男子シングルス準決勝

木原翔貴 (京・東山)	3	11 11 11	— — —	4 8 6	0	大東純 (大・上宮)
高橋和也 (京・東山)	3	4 12 11 11	— — — —	11 10 9 6	1	越智烈 (大・上宮)

女子シングルス準決勝

馬場麻裕 (兵・芦屋学園)	3	9 11 11 11	— — — —	11 5 6 3	1	石田葵 (大・四天王寺)
三條裕紀 (大・四天王寺)	3	9 11 11 11	— — — —	11 6 8 9	1	宮脇千波 (京・華頂女子)

男子シングルス決勝

高橋和也 (京・東山)	3	12 11 11	— — —	10 7 5	0	木原翔貴 (京・東山)
----------------	---	----------------	-------------	--------------	---	----------------

女子シングルス決勝

馬場麻裕 (兵・芦屋学園)	3	11 9 11 7 11	— — — — —	6 11 3 11 2	2	三條裕紀 (大・四天王寺)
------------------	---	--------------------------	-----------------------	-------------------------	---	------------------

男子ダブルス準々決勝

木原翔貴 高橋和也 (京・東山)	3	11 11 12	— — —	3 4 10	0	馬場孔明 足立原陸 (京・龍谷大平安)
久保岳 洞毛勇人 (京・東山)	3	10 11 11 8 12	— — — — —	12 8 9 11 10	2	加藤未有 中井峻悟 (大・大阪桐蔭)
坂根翔大 土谷啓斗 (兵・育英)	3	7 12 8 11 11	— — — — —	11 10 11 5 6	2	矢吹悠 越智烈 (大・上宮)
田中元樹 中井柊斗 (兵・滝川第二)	3	4 11 11 4 11	— — — — —	11 6 6 11 3	2	吉兼豊 宮崎隆史 (兵・報徳学園)

女子ダブルス準々決勝

宮脇千波 喜納美空 (京・華頂女子)	3	11 11 11	— — —	8 8 3	0	石田葵 平塚叶梨 (大・四天王寺)
徳住風花 橋田菜津子 (奈・奈良女子)	3	13 11 11	— — —	11 6 9	0	嶋川知紗 藪井祐明佳 (京・華頂女子)
橋本帆乃香 三條裕紀 (大・四天王寺)	3	11 11 11	— — —	4 8 5	0	長谷川敦己 雁木郁 (兵・三田学園)
上月七海 馬場麻裕 (兵・芦屋学園)	3	11 13 11	— — —	6 11 8	0	和田晴菜 小野雅代 (京・華頂女子)

男子ダブルス準決勝

木原翔貴 高橋和也 (京・東山)	3	11 11 6 11	— — — —	6 4 11 6	1	久保岳 洞毛勇人 (京・東山)
坂根翔大 土谷啓斗 (兵・育英)	3	12 8 9 11 11	— — — — —	10 11 11 9 8	2	田中元樹 中井柊斗 (兵・滝川第二)

女子ダブルス準決勝

徳住風花 橋田菜津子 (奈・奈良女子)	3	11 9 12 11	— — — —	6 11 10 8	1	宮脇千波 喜納美空 (京・華頂女子)
上月七海 馬場麻裕 (兵・芦屋学園)	3	13 11 2 11 11	— — — — —	15 9 11 8 9	2	橋本帆乃香 三條裕紀 (大・四天王寺)

男子ダブルス決勝

木原翔貴 高橋和也 (京・東山)	3	6 13 11 12	— — — —	11 11 4 10	1	坂根翔大 土谷啓斗 (兵・育英)
------------------------	---	---------------------	------------------	---------------------	---	------------------------

女子ダブルス決勝

上月七海 馬場麻裕 (兵・芦屋学園)	3	5 11 10 11 11	— — — — —	11 6 12 6 8	2	徳住風花 橋田菜津子 (奈・奈良女子)
--------------------------	---	---------------------------	-----------------------	-------------------------	---	---------------------------

第29回 近畿高等学校新人卓球大会 ランキング

滋賀県立体育館 2014(H26). 12.23~24

☆ 男子シングルス

- 1 高橋 和也 2 (京・東山)
- 2 木原 翔貴 2 (京・東山)
- 3 越智 烈 2 (大・上宮)
- 4 大東 純 2 (大・上宮)
- 5 坂根 翔大 2 (兵・育英)
- 6 吉兼 豊 2 (兵・報徳学園)
- 7 多田 浩嗣 1 (大・星光学院)
- 8 久保 岳 2 (京・東山)

☆ 女子シングルス

- 1 馬場 麻裕 1 (兵・芦屋学園)
- 2 三條 裕紀 1 (大・四天王寺)
- 3 宮脇 千波 2 (京・華頂女子)
- 4 石田 葵 2 (大・四天王寺)
- 5 塩谷 真由 2 (和・粉河)
- 6 橋本 帆乃香 1 (大・四天王寺)
- 7 赤川 真生 1 (京・華頂女子)
- 8 山岡 洋子 2 (奈・奈良女子)

☆ 男子ダブルス

- 1 木原 翔貴 2 (京・東山)
高橋 和也 2
- 2 坂根 翔大 2 (兵・育英)
土谷 啓斗 2
- 3 田中 元樹 2 (兵・滝川第二)
中井 柊斗 1
- 4 久保 岳 2 (京・東山)
洞毛 勇人 1
- 5 加藤 未悟 2 (大・大阪桐蔭)
中井 有悟 2
- 6 吉兼 豊 2 (兵・報徳学園)
宮崎 隆史 2
- 7 矢越 悠 2 (大・上宮)
越智 烈 2
- 8 馬場 孔明 2 (京・龍谷大平安)
足立 孔原 陸 1

☆ 女子ダブルス

- 1 上馬 七海 2 (兵・芦屋学園)
馬場 麻裕 1
- 2 徳住 風花 2 (奈・奈良女子)
橋田 菜津子 2
- 3 橋本 帆乃香 1 (大・四天王寺)
三條 裕紀 1
- 4 宮脇 千波 2 (京・華頂女子)
喜納 千美 波空 1
- 5 嶋川 知紗 2 (京・華頂女子)
藪井 祐明 佳 2
- 6 和田 晴菜 2 (京・華頂女子)
小野 晴雅 菜代 2
- 7 石田 葵 2 (大・四天王寺)
平塚 叶 梨 2
- 8 長谷川 敦己 2 (兵・三田学園)
雁木 郁 1

第29回 近畿高等学校新人卓球大会 ランキング

滋賀県立体育館 2014(H26). 12.23~24

☆ 男子学校対抗

- 1 上 宮
- 2 東 山
- 3 大 阪 桐 蔭
- 4 育 英
- 5 龍 谷 大 平 安
- 6 滝 川
- 7 報 徳 学 園
- 8 近 大 新 宮

決勝

上宮 3 - 2 東山

3位決定戦

大阪桐蔭 3 - 1 育英

5位決定戦

龍谷大平安 3 - 1 滝川

7位決定戦

報徳学園 3 - 1 近大新宮

5,6-7,8位決定戦

龍谷大平安 3 - 0 近大新宮

滝川 3 - 0 報徳学園

☆ 女子学校対抗

- 1 四 天 王 寺
- 2 奈 良 女 子
- 3 芦 屋 学 園
- 4 粉 河
- 5 滋 賀 学 園
- 6 華 頂 女 子
- 7 三 田 学 園
- 7 昇 陽

決勝

四天王寺 3 - 1 奈良女子

3位決定戦

芦屋学園 3 - 0 粉河

5位決定戦

滋賀学園 - 華頂女子 (棄権)

7位決定戦

実施せず

5,6-7,8位決定戦

滋賀学園 3 - 2 三田学園

華頂女子 3 - 0 昇陽