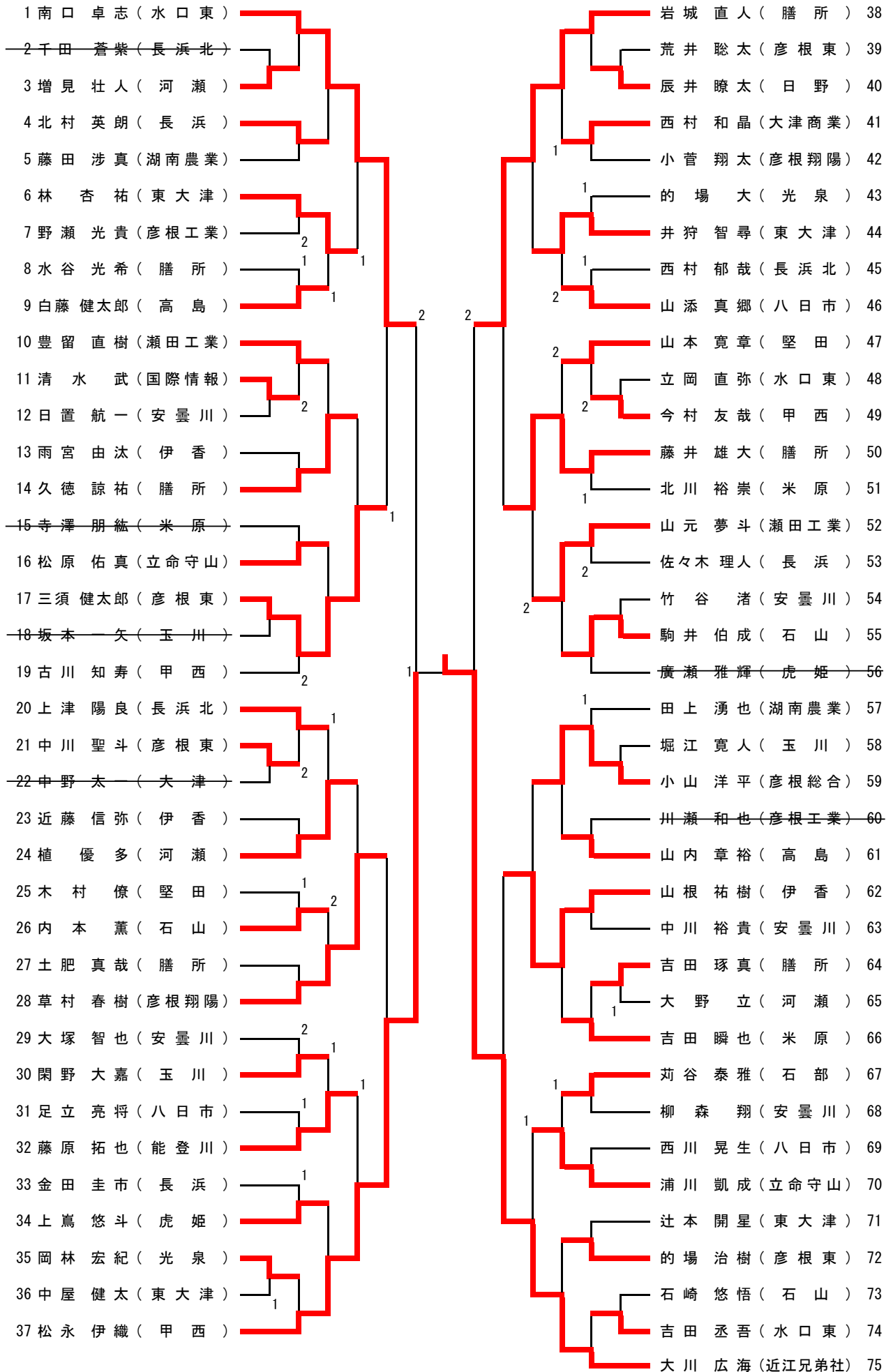


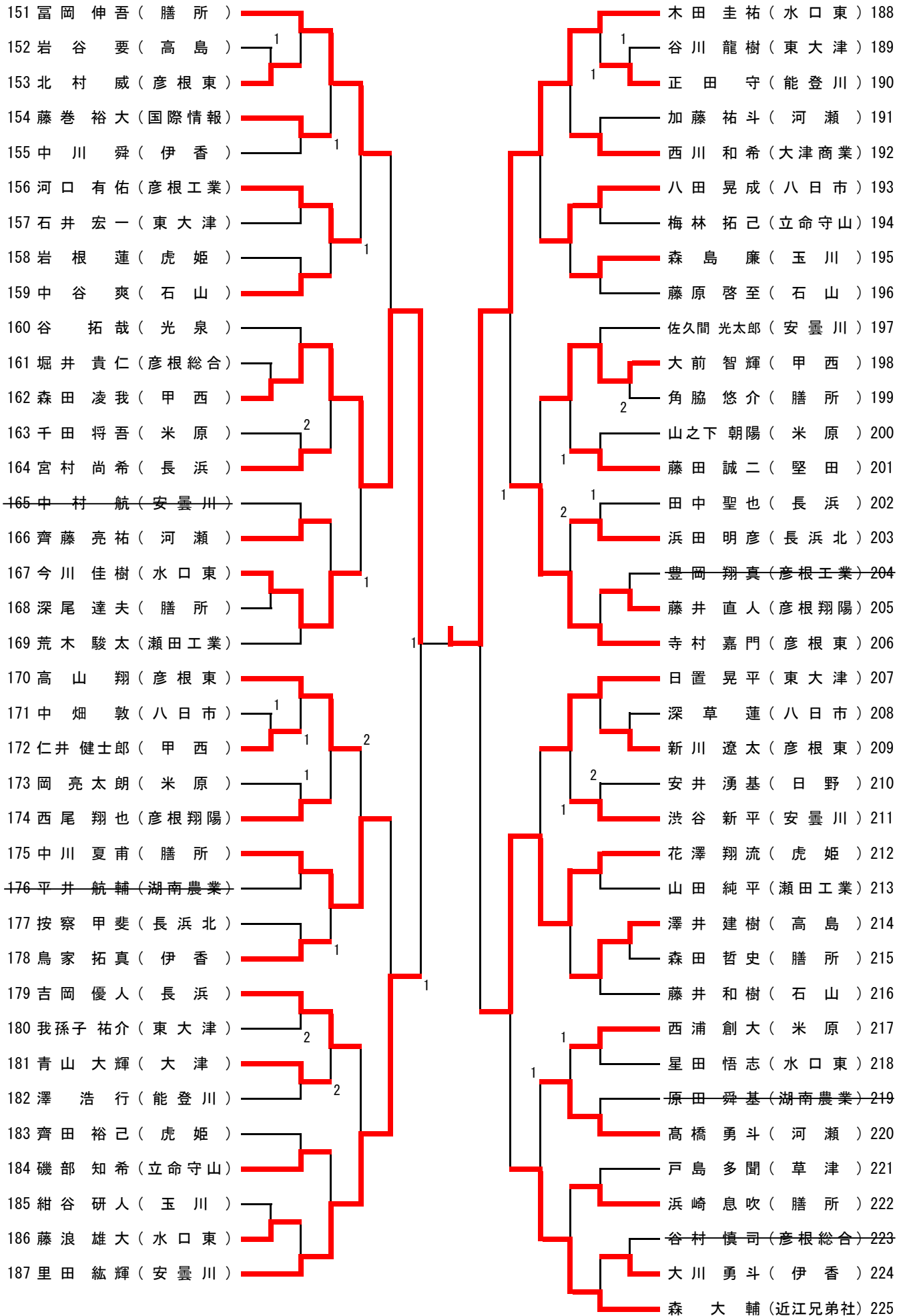
# 男子シングルス (1)



## 男子シングルス (2)

<p>76 小林 祐也 (近江兄弟社)</p> <p><del>77 高末 裕生 (彦根翔陽)</del></p> <p>78 久保 直大 (甲西)</p> <p>79 我那覇 謙孝 (瀬田工業)</p> <p>80 清水 誠二 (伊香)</p> <p>81 福本 拓史 (八日市)</p> <p>82 札 康平 (彦根工業)</p> <p>83 栗原 海 (国際情報)</p> <p>84 長谷部 尚孝 (東大津)</p> <p>85 河原 純希 (膳所)</p> <p>86 神山 翼颯 (堅田)</p> <p>87 澤 宥佑 (水口東)</p> <p>88 風間 啄杜 (虎姫)</p> <p><del>89 北川 稜 (彦根総合)</del></p> <p>90 山本 周作 (立命守山)</p> <p>91 水上 裕太 (長浜)</p> <p>92 清家 幸土 (安曇川)</p> <p>93 田中 利明 (彦根東)</p> <p>94 安河内 駿 (米原)</p> <p>95 河村 優輝 (水口東)</p> <p>96 大家 和真 (虎姫)</p> <p>97 森 翔真 (能登川)</p> <p>98 竹内 北斗 (草津)</p> <p>99 中嶋 将秀 (長浜北)</p> <p>100 矢野 優人 (彦根東)</p> <p>101 北村 和弥 (玉川)</p> <p>102 田中 大和 (大津商業)</p> <p>103 川 浪 暁 (米原)</p> <p>104 森本 竜介 (膳所)</p> <p>105 樽井 健二 (湖南農業)</p> <p>106 竹田 陸人 (河瀬)</p> <p>107 植村 恒太 (東大津)</p> <p>108 西川 湧貴 (長浜)</p> <p>109 林 悠介 (高島)</p> <p>110 渡辺 大聖 (石山)</p> <p>111 松田 湧斗 (安曇川)</p> <p>112 黒橋 哲也 (八日市)</p> <p>113 川村 亮人 (膳所)</p>	<p>麻野 大造 (膳所) 114</p> <p>松尾 宣裕 (彦根東) 115</p> <p>大橋 諒雅 (河瀬) 116</p> <p>栗本 慶紀 (安曇川) 117</p> <p><del>伊藤 智 (石山) 118</del></p> <p>神谷 竜真 (玉川) 119</p> <p>梶 森 翔 (日野) 120</p> <p>川端 駿斗 (水口東) 121</p> <p>山崎 翔真 (瀬田工業) 122</p> <p>馬場 皓崇 (甲西) 123</p> <p><del>青谷 凛太郎 (安曇川) 124</del></p> <p>祝 涼太郎 (石部) 125</p> <p>千田 健介 (光泉) 126</p> <p>村長 将之 (米原) 127</p> <p>齊藤 陸人 (伊香) 128</p> <p>寺元 大祐 (彦根翔陽) 129</p> <p>山中 亮希 (彦根工業) 130</p> <p>岩内 優弥 (東大津) 131</p> <p>新井 克崇 (安曇川) 132</p> <p>小林 史季 (膳所) 133</p> <p><del>富永 大登 (伊香) 134</del></p> <p>今村 亮太 (米原) 135</p> <p>山田 大晴 (八日市) 136</p> <p>三宅 智弥 (大津) 137</p> <p>久郷 拓磨 (彦根総合) 138</p> <p>山田 晃平 (長浜北) 139</p> <p><del>日夏 恵太 (河瀬) 140</del></p> <p>一色 聖矢 (高島) 141</p> <p>西川 央基 (彦根東) 142</p> <p>窪崎 勇人 (東大津) 143</p> <p>山崎 直紀 (堅田) 144</p> <p>堀田 大介 (甲西) 145</p> <p>武田 尚也 (長浜) 146</p> <p><del>小島 康平 (瀬田工業) 147</del></p> <p>磯部 直希 (彦根工業) 148</p> <p>山崎 由裕 (近江兄弟社) 149</p> <p>森 広輝 (虎姫) 150</p>
--	--

### 男子シングルス (3)



男子シングルス (4)

226 福島 啓太 (膳所)					264 竹内 唯瑛 (瀬田工業)
227 小杉 蓮 (堅田)					265 世継 直也 (東大津)
228 松村 亮汰 (長浜北)			2		266 清家 魁土 (高島)
229 谷口 雅崇 (大津)					267 中澤 祐樹 (彦根総合)
230 桐畑 正輝 (伊香)		1		1	268 松井 宣彦 (長浜北)
231 辻 篤 希 (高島)					269 吉原 輝 (長浜)
232 落合 大希 (安曇川)					270 安竹 祐貴 (甲西)
<del>233 木田 忠裕 (彦根東)</del>			1		271 川西 裕也 (河瀬)
234 秀熊 優希 (甲西)					272 岸村 純平 (水口東)
235 藤橋 祐哉 (光泉)					273 河原 能 (能登川)
<del>236 山口 宜孝 (米原)</del>		1			274 川部 瑞希 (伊香)
<del>237 吉田 泰斗 (膳所)</del>					275 平子 昭 (玉川)
<del>238 池田 豊 (彦根工業)</del>					276 野田 千誉 (国際情報)
239 日置 洸 (安曇川)					277 紀伊 克彦 (彦根翔陽)
240 野木 裕太 (東大津)		1		1	278 前田 登生 (日野)
241 廣瀬 元輝 (玉川)					279 山梶 友揮 (膳所)
<del>242 山本 陽太 (湖南農業)</del>			2		280 川北 貴信 (米原)
243 北村 和大 (長浜)					281 岡本 雅樹 (安曇川)
244 西村 巖 (八日市)					282 寺本 匠吾 (東大津)
245 川岸 光輝 (甲西)			1		283 黒川 純 (安曇川)
246 千代 雄斗 (東大津)					284 小島 祐輝 (彦根東)
247 藤田 大順 (長浜)					285 江原 研太 (堅田)
248 岡野 有真 (米原)					286 仁村 真森 (八日市)
249 久野 朔太郎 (彦根東)				1	287 今中 悠太 (立命守山)
250 川田 同 (安曇川)				1	288 西澤 直希 (大津商業)
<del>251 松野 聖吾 (彦根工業)</del>					289 白木 駿帆 (湖南農業)
252 辻村 智寛 (虎姫)		2			290 福本 健人 (膳所)
253 辻村 泰誠 (膳所)					291 大下 篤起 (石山)
254 吉田 朋生 (石山)				1	292 西川 陽平 (長浜北)
255 川嶋 勇気 (日野)					293 大野 久美智 (水口東)
256 今中 大喜 (水口東)			2		294 細田 尚樹 (近江兄弟社)
257 三井 大輝 (河瀬)					295 山脇 麻名音 (河瀬)
258 外村 優友 (八日市)				1	296 横田 浩輝 (虎姫)
259 鳥井 駿佑 (石部)				2	297 平塚 賢弥 (米原)
260 西端 大和 (瀬田工業)					298 川村 太洋 (長浜)
261 小橋 亮 (彦根総合)					299 小山 竜一 (光泉)
262 宇野 翔 (彦根翔陽)					300 山口 冬馬 (彦根工業)
263 土肥 匠 (近江兄弟社)			1		

# 女子シングルス

1 竹内 友香 (大津商業)		菅嶋 愛咲美 (甲西) 62
2 伊藤 鈴華 (米原)		藤川 真那 (能登川) 63
<del>3 森岡 風澄 (甲西)</del>	1	<del>加藤 花葉 (長浜北星) 64</del>
4 吉岡 詩織 (八日市)	2	徳永 悠 (石山) 65
5 日浦 恭子 (石山)		岸田 万侑 (安曇川) 66
6 角田 桃佳 (玉川)		出口 星那 (八日市) 67
7 春本 のどか (大津)	1	藤原 彩夏 (高島) 68
8 杉本 実優 (長浜北星)		渡邊 由莉 (大津) 69
9 橋本 真希 (長浜)		高岡 佳菜江 (石部) 70
10 松延 美玖 (東大津)	2	井上 結 (膳所) 71
11 上田 莉奈 (彦根東)		石田 美鈴 (東大津) 72
12 藤原 未奈 (高島)		<del>松野 友梨香 (彦根翔陽) 73</del>
13 秋野 未帆 (米原)	1	的場 瑠奈 (米原) 74
14 大橋 紅美 (河瀬)	2	西山 遥香 (河瀬) 75
15 飯田 彩乃 (膳所)		井千 寿子 (長浜) 76
16 坂口 萌郁 (虎姫)		住若 未沙 (大津商業) 77
17 西浦 薫 (石山)		<del>小森 泉 (湖南農業) 78</del>
18 笠井 祐里 (東大津)	1	疋田 結花 (高島) 79
19 木村 風香 (膳所)		丸岡 樹奈 (米原) 80
<del>20 筒井 映晃 (彦根翔陽)</del>		日浦 理恵 (石山) 81
21 田口 湖都 (河瀬)		矢田 奈々子 (東大津) 82
22 高田 千穂子 (米原)	1	土田 美智 (彦根東) 83
23 福田 沙苗 (大津)	2	<del>園田 星 (彦根工業) 84</del>
24 山本 沙羅 (近江)		中道 芙美 (東大津) 85
25 福井 溪華 (堅田)		大野 綺美 (玉川) 86
26 中川 知華 (長浜)	2	高山 千佳 (安曇川) 87
27 上林 泉歩 (能登川)	2	西川 芽生 (能登川) 88
28 井上 さくら (草津東)	1	馬場 好美 (河瀬) 89
29 松田 千佳 (東大津)	1	谷垣 佳奈 (甲西) 90
30 早藤 楓華 (安曇川)		吉田 悠夏 (虎姫) 91
31 山中 史香 (甲西)		今西 優衣 (大津商業) 92
32 田中 理子 (近江)		広瀬 汐理 (彦根東) 93
33 鵜飼 萌黄 (石山)	1	徳田 紘乃 (八日市) 94
34 隈元 春奈 (膳所)		吉澤 七海 (日野) 95
35 織田 愛花 (能登川)		武田 夏泉 (米原) 96
36 山本 悠 (東大津)		三好 可純 (堅田) 97
37 古瀬 佳苗 (立命守山)		<del>土田 愛吏 (長浜) 98</del>
38 宮崎 湖奈巳 (彦根翔陽)		世一 琴子 (米原) 99
39 北川 萌 (河瀬)		猪飼 秀美 (大津) 100
<del>40 下村 瑛理果 (湖南農業)</del>		中村 優子 (東大津) 101
41 田島 信乃 (長浜)		山川 沙織 (安曇川) 102
42 澤井 奈美紀 (長浜北星)		松林 優季 (能登川) 103
43 湊 茉帆 (東大津)		岩田 愛子 (膳所) 104
44 四塚 メイ (米原)		川原 那美 (河瀬) 105
45 山本 彩月 (安曇川)		小嶋 藍理 (甲西) 106
46 木本 冴映 (大津商業)	1	山口 礼華 (草津東) 107
47 岡田 花純 (甲西)		松原 美穂 (石山) 108
48 伊佐治 愛里 (河瀬)		堀江 瑠奈 (米原) 109
49 森口 穂乃花 (草津東)	2	古野 真紀 (長浜北星) 110
50 友田 菜々 (長浜北星)	1	田中 麻帆 (東大津) 111
51 南浮 花帆 (米原)		<del>鈴木 萌 (彦根翔陽) 112</del>
52 井上 想仁亜 (東大津)		辻川 鈴華 (国際情報) 113
53 岩崎 早織 (虎姫)		田端 良南 (河瀬) 114
54 坪田 郁穂 (高島)	1	新川 香子 (大津) 115
55 森脇 綾子 (大津商業)		立石 桃香 (大津商業) 116
56 中村 南夕美 (石山)		辻 裕乃 (東大津) 117
57 森 晴菜 (能登川)		加治 梨香子 (膳所) 118
58 伊藤 春香 (安曇川)		奥川 美德 (光泉) 119
59 井上 真希 (国際情報)	1	堀本 涼香 (高島) 120
60 坂本 菜央 (大津)		西岡 さくら (近江) 121
61 山崎 智加 (彦根東)		

# 記 録

平成26年度 全国選抜卓球大会シングルの部県予選会  
平成27年1月10日  
草津市総合体育館

## 男子シングルス準決勝

森 広輝	3	15	—	13	2	大川 広海
虎 姫		11	—	7		近江兄弟社
		8	—	11		
		6	—	11		
山口 冬馬	3	11	—	7	2	木田 圭祐
彦根工業		11	—	9		水口東
		4	—	11		
		8	—	11		
		14	—	12		

## 女子シングルス準決勝

山崎 智加	3	11	—	6	1	竹内 友香
彦根東		6	—	11		大津商業
		11	—	6		
		11	—	6		
吉田 悠夏	3	11	—	8	2	西岡さくら
虎 姫		11	—	3		近 江
		12	—	14		
		7	—	11		
		11	—	7		

## 男子シングルス決勝

森 広輝	3	11	—	9	0	山口 冬馬
虎 姫		11	—	5		彦根工業
		11	—	6		

## 女子シングルス決勝

山崎 智加	3	6	—	11	1	吉田 悠夏
彦根東		11	—	8		虎 姫
		12	—	10		
		11	—	8		

## 男子シングル3位決定

大川 広海	3	6	—	11	1	木田 圭祐
近江兄弟社		11	—	7		水口東
		11	—	8		
		11	—	9		

## 女子シングル3位決定

竹内 友香	3	11	—	8	0	西岡さくら
大津商業		11	—	7		近 江
		11	—	8		
		—	—	—		

**男女の優勝者は、平成27年3月26～28日に香川県・高松市総合体育館で行われる全国高等学校選抜卓球大会に出場します。**