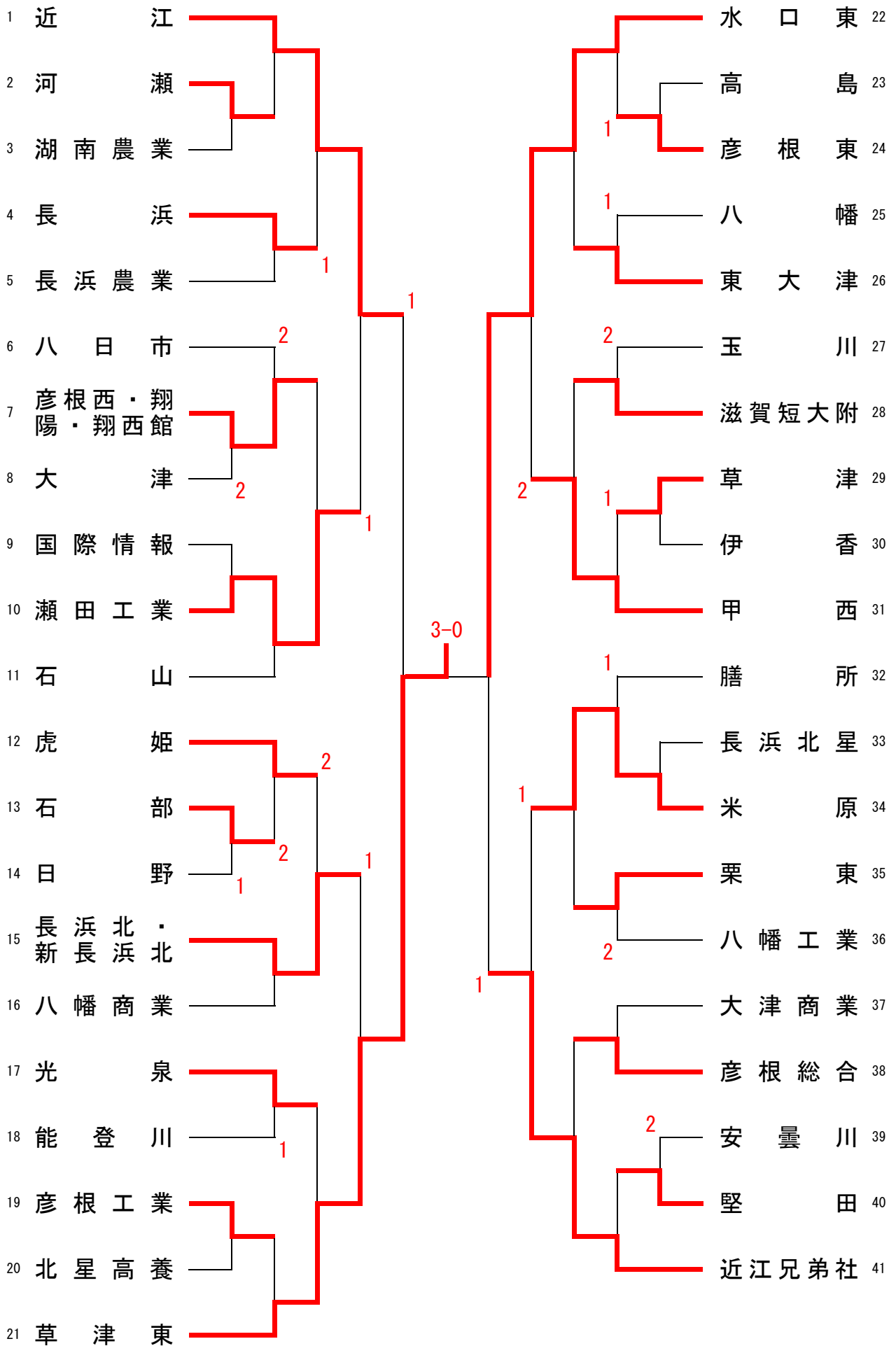
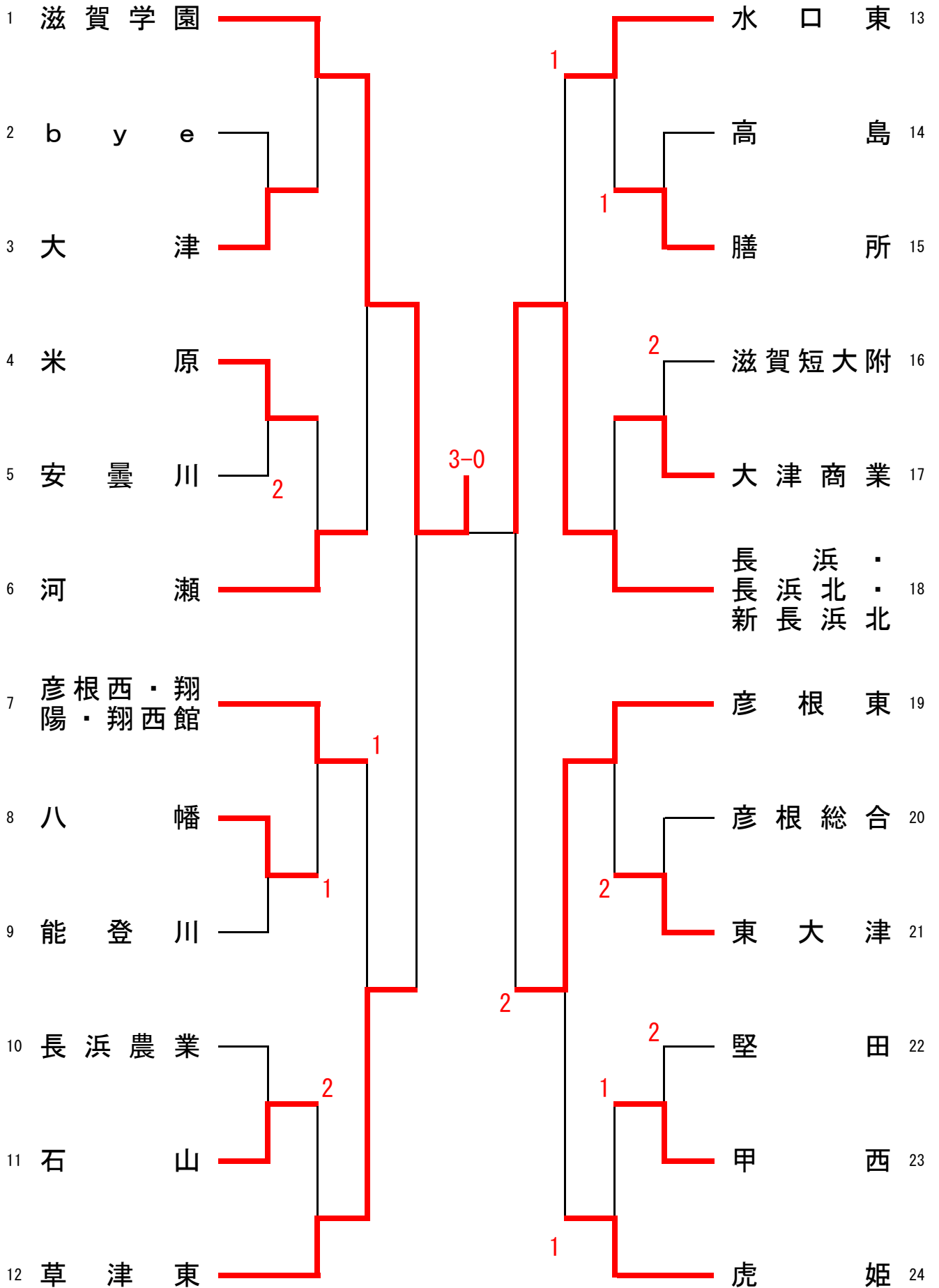


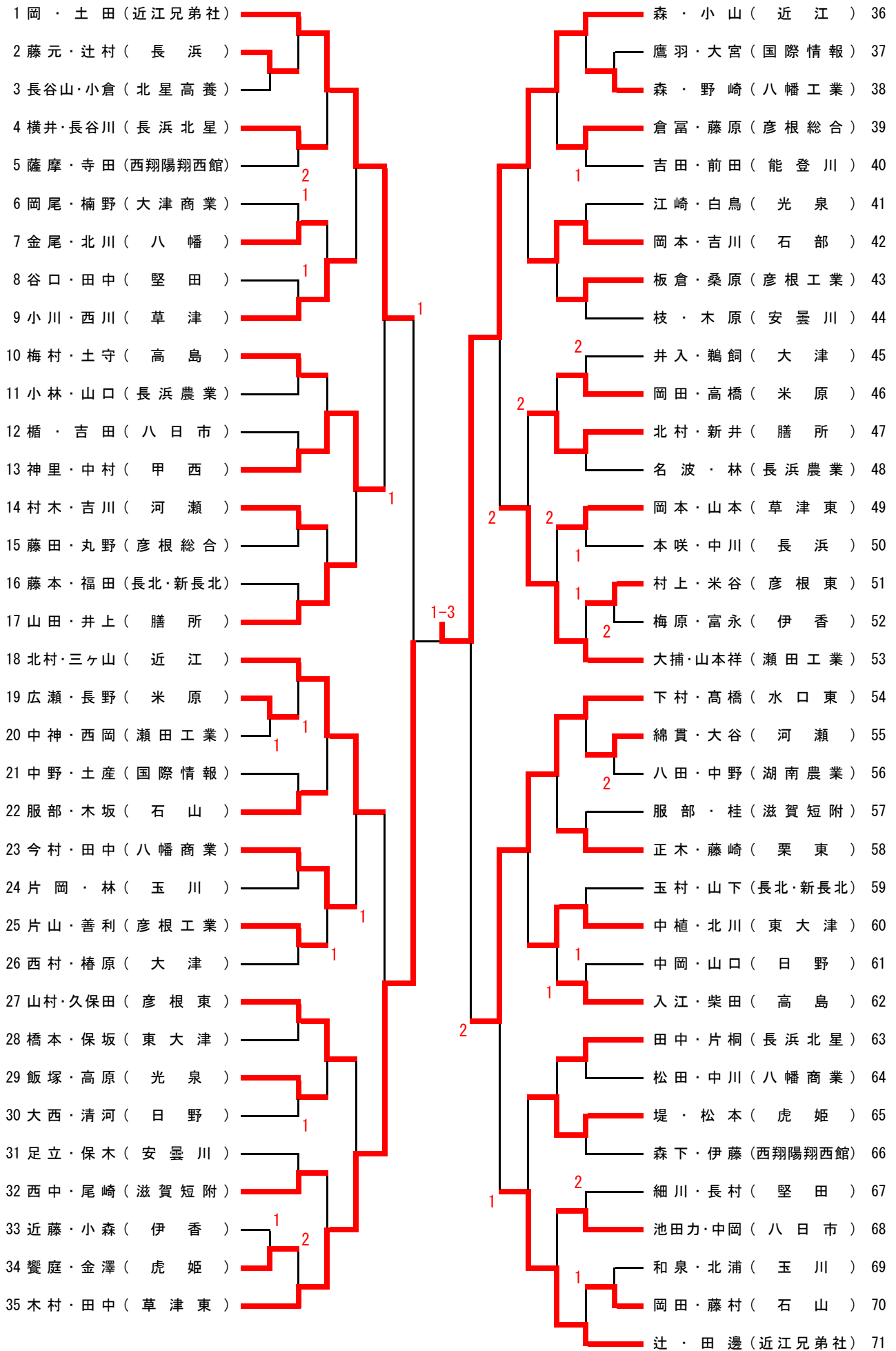
男子学校对抗



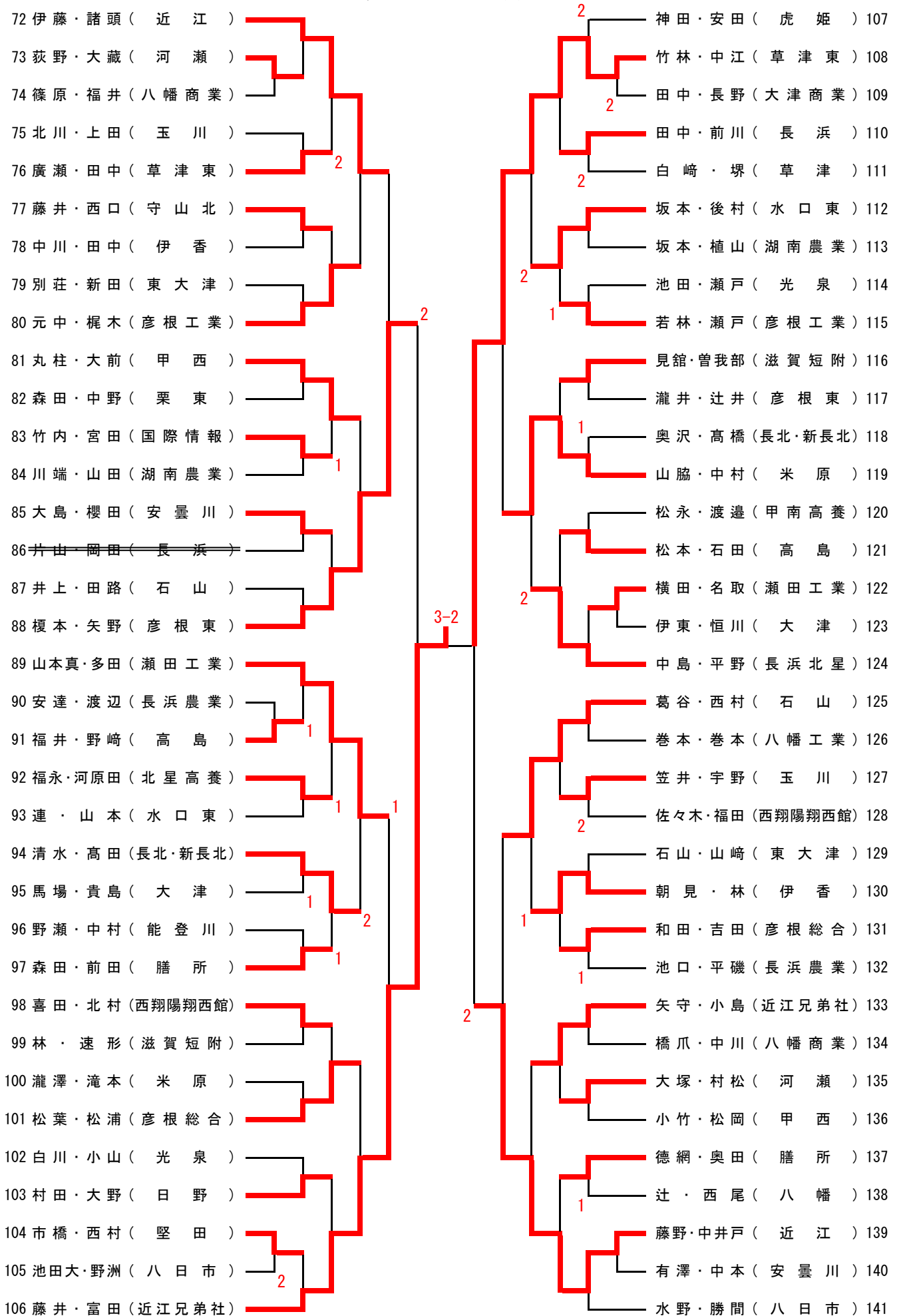
女子学校对抗



男子ダブルス (1)



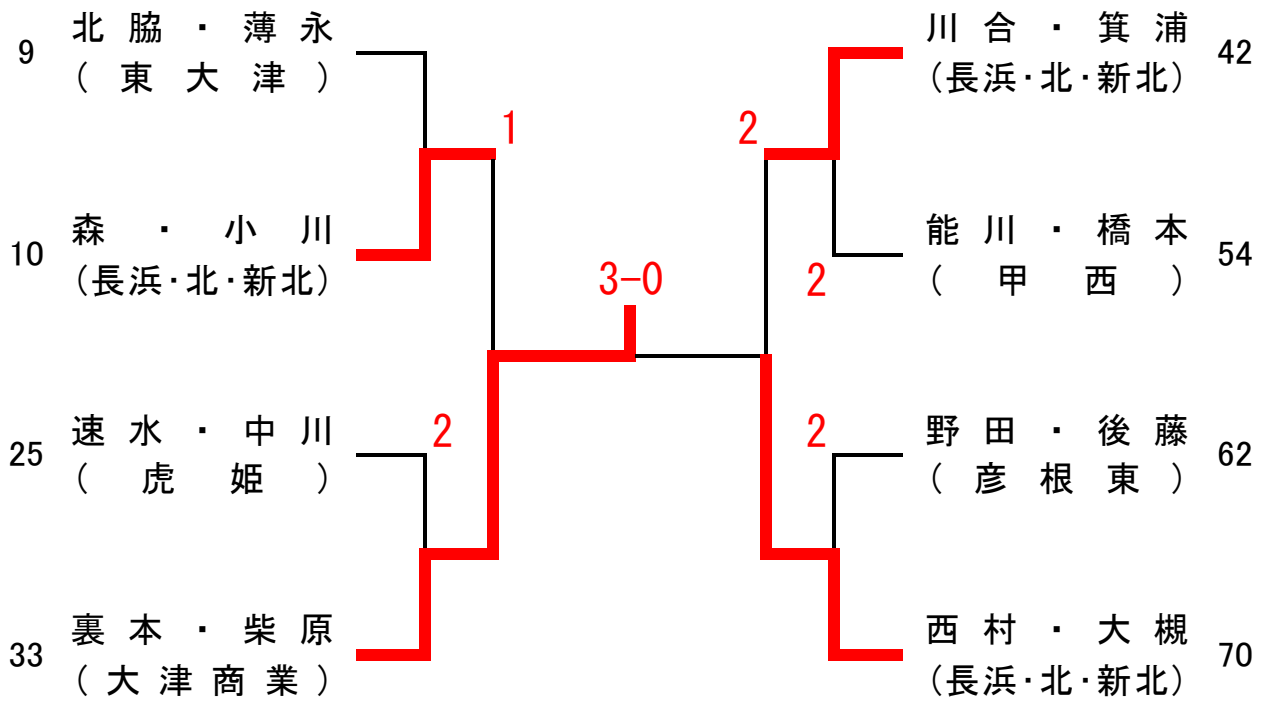
男子ダブルス (2)



女子ダブルス

1 中日奈・伊藤 (滋賀学園)		高田・松本 (滋賀学園)	37
2 長崎・古館 (彦根総合)		西山・井上 (大津商業)	38
3 加藤・長尾 (米原)		隅田・葦沢 (八幡)	39
4 西村・富田 (八幡)		藤村・堀 (八日市)	40
5 並川・槌野 (大津)		高木・安田 (長浜農業)	41
6 河合・平塚 (長浜農業)	2	川合・箕浦 (長浜・北・新北)	42
7 吹田・鳥本 (高島)	1	新海・浅野 (膳所)	43
8 早川・北川 (西翔陽翔西館)	2	川村・楠岡 (河瀬)	44
9 北脇・薄永 (東大津)		2 渡邊・古賀 (彦根工業)	45
10 森・小川 (長浜・北・新北)		1 瀧井・左崎 (水口東)	46
11 藪田・小椋 (河瀬)		2 宮島・細野 (草津東)	47
12 里見・鶴飼 (草津東)		2 網・櫻田 (高島)	48
13 國富・宮本 (聾話)		増岡・児玉 (彦根東)	49
14 小宮・新宅 (安曇川)	2	黒木・綾井 (滋賀短附)	50
15 林田・神尾 (水口東)		1 川端・河野 (東大津)	51
16 中澤・坂田 (堅田)	2	1 大平・高岡 (甲南)	52
17 西野・三崎 (能登川)		1 武田・小森 (西翔陽翔西館)	53
18 桂・村長 (彦根東)		3-0 能川・橋本 (甲西)	54
19 新居・奥村 (滋賀学園)		新・山田 (虎姫)	55
20 高山・小倉 (長浜農業)		古谷・三田村 (高島)	56
21 森野・中辻 (彦根東)	1	井口・小島 (草津東)	57
22 藤林・喜多村 (膳所)		大角・中村 (石山)	58
23 杉本・松尾 (玉川)		2 森・橋本 (河瀬)	59
24 川島・亀山 (八幡)	2	1 安井・藤居 (米原)	60
25 速水・中川 (虎姫)		1 白岩・高橋 (能登川)	61
26 千田・勝木 (長浜・北・新北)	1	野田・後藤 (彦根東)	62
27 熊谷・宮城 (石山)	2	1 高岡・高山 (安曇川)	63
28 辻・陌間 (河瀬)		1 浅野・佐野 (東大津)	64
29 中前・堀 (大津)	1	武田・廣田 (彦根総合)	65
30 善積・田中 (東大津)		鹿取・前田 (北星高養)	66
31 上野・田中 (西翔陽翔西館)		東・永曾 (日野)	67
32 津野・中野 (滋賀短附)		2 山中・飛田 (大津)	68
33 裏本・柴原 (大津商業)		1 奥村・木村 (膳所)	69
34 水・山上 (能登川)		1 西村・大槻 (長浜・北・新北)	70
35 渡邊・西河 (水口東)		1 木戸・山中 (西翔陽翔西館)	71
36 山本・谷 (草津東)		1 山口・富山 (滋賀学園)	72

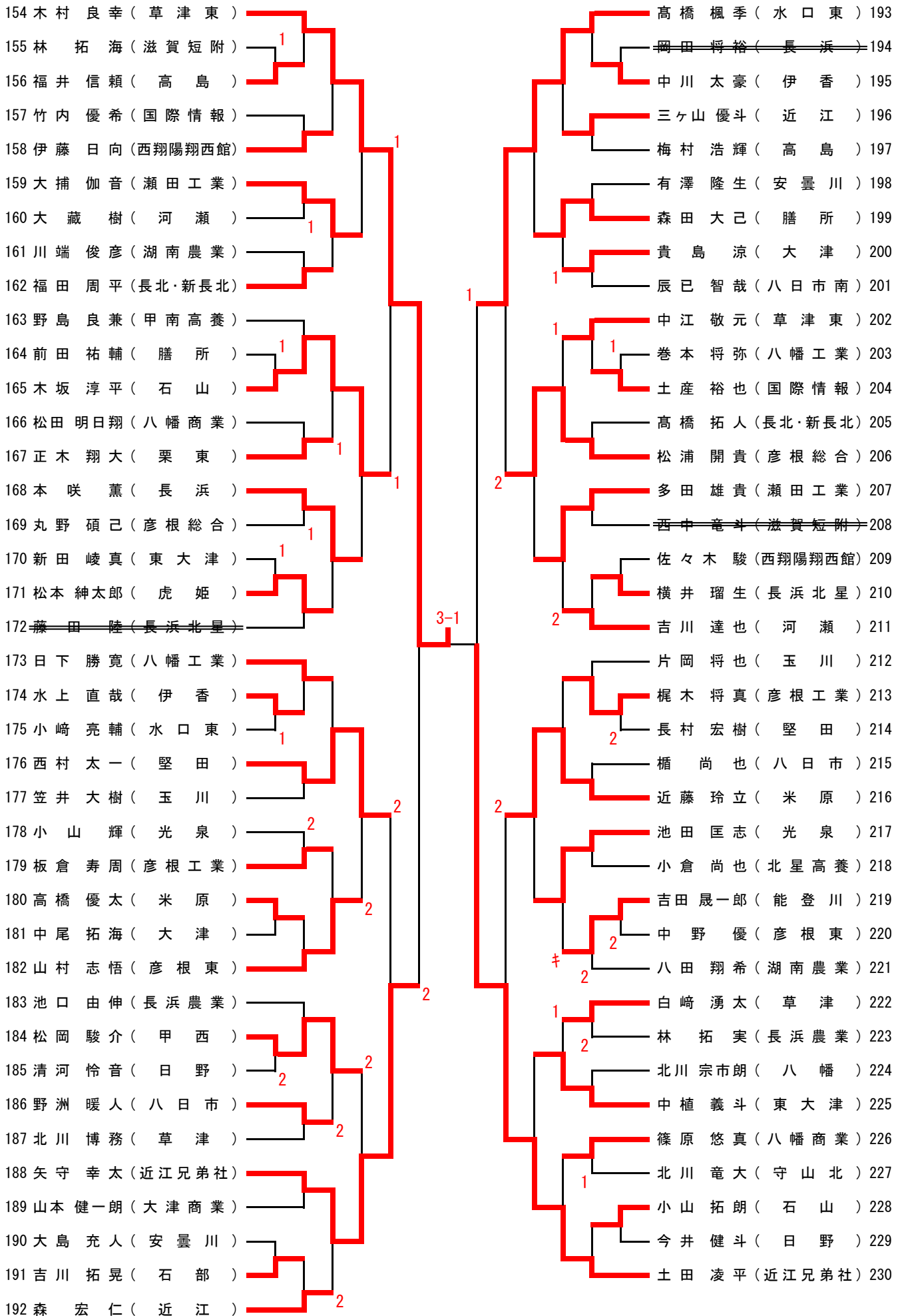
女子ダブルス近畿新人大会選考



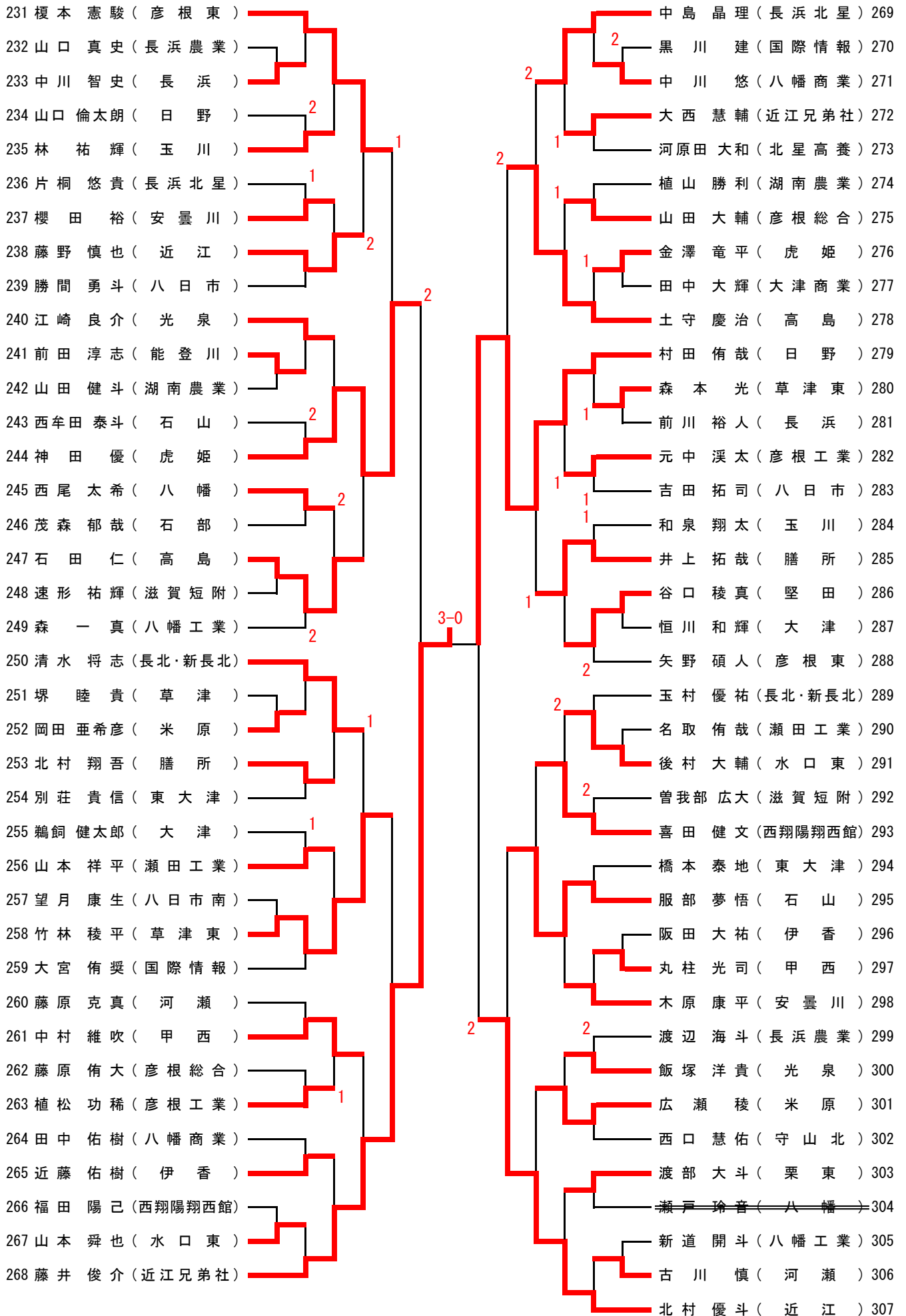
男子シングルス (1)

1 伊藤 海生 (近 江)		辻 賢 人 (近江兄弟社) 40
2 井上 拓也 (石 山)		福井 翔大 (八幡商業) 41
3 中野 大誠 (湖 南 農 業)	1	田中 智也 (長浜北星) 42
4 高村 明拓 (八 幡 工 業)		森田 康太 (栗 東) 43
5 綿貫 綾真 (河 瀬)	1	竹内 正暉 (高 島) 44
6 若林 来 (彦 根 工 業)	2	田中 快周 (堅 田) 45
7 藤本 顕聖 (長北・新長北)		桂 大 貴 (滋賀短附) 46
8 足立 大和 (安 曇 川)		上田 陽太 (玉 川) 47
9 市橋 大希 (堅 田)		八谷 暁希 (八幡工業) 48
10 橋爪 康佑 (八 幡 商 業)		高田 康司 (長北・新長北) 49
11 宇野 和幸 (玉 川)	1	小林 徹平 (虎 姫) 50
12 片山 聖也 (長 浜)	1	白川 裕大 (光 泉) 51
13 馬場 一輝 (大 津)		2 安達 弘星 (長浜農業) 52
14 大野 悠真 (日 野)	1	林 慎 吾 (伊 香) 53
15 宮田 和弥 (国 際 情 報)	1	池田 力 (八 日 市) 54
16 朝見 泰成 (伊 香)		葛谷 寧鵬 (石 山) 55
17 久保田 慶介 (彦 根 東)	1	1 野瀬 敦史 (能登川) 56
18 吉田 拓馬 (東 大 津)		2 辻 亮 喜 (八 幡) 57
19 岡尾 友貴 (大 津 商 業)	3-2	2 大塚 厚輝 (河 瀬) 58
20 富田 魁 (近 江 兄 弟 社)		1 村上 快 (彦 根 東) 59
21 高原 彬 (光 泉)	2	足出 翔馬 (八 日 市 南) 60
22 中岡 駿介 (八 日 市)		薩摩 一喜 (西翔陽翔西館) 61
23 新井 匠 (膳 所)	1	枝 隼 平 (安 曇 川) 62
24 名波 政也 (長 浜 農 業)	1	廣瀬 直人 (草 津 東) 63
25 連 大 翔 (水 口 東)		2 西岡 亮太 (瀬田工業) 64
26 松本 琉輝耶 (高 島)	1	長谷山 玄祈 (北星高養) 65
27 倉富 慎司 (彦 根 総 合)		和田 悠暉 (彦根総合) 66
28 岡本 悠人 (石 部)		山本 喬裕 (湖 南 農 業) 67
29 見館 明日賀 (滋 賀 短 附)		徳網 一陽 (膳 所) 68
30 神里 学 (甲 西)		2 石山 賢 (東 大 津) 69
31 長谷川 駿介 (長 浜 北 星)	2	桑原 拓也 (彦根工業) 70
32 丸山 正義 (瀬 田 工 業)		松 永 哲 (甲 南 高 養) 71
33 森下 将吾 (西 翔 陽 翔 西 館)	2	下村 竜矢 (水 口 東) 72
34 小川 颯太 (草 津)		中岡 健人 (日 野) 73
35 岡本 晴希 (草 津 東)		山脇 諒介 (米 原) 74
36 安田 直樹 (虎 姫)		伊東 智也 (大 津) 75
37 北山 太陽 (能 登 川)	2	1 辻村 和哉 (長 浜) 76
38 中野 迅 (栗 東)		2 諸頭 静馬 (近 江) 77
39 瀧澤 章伍 (米 原)	2	

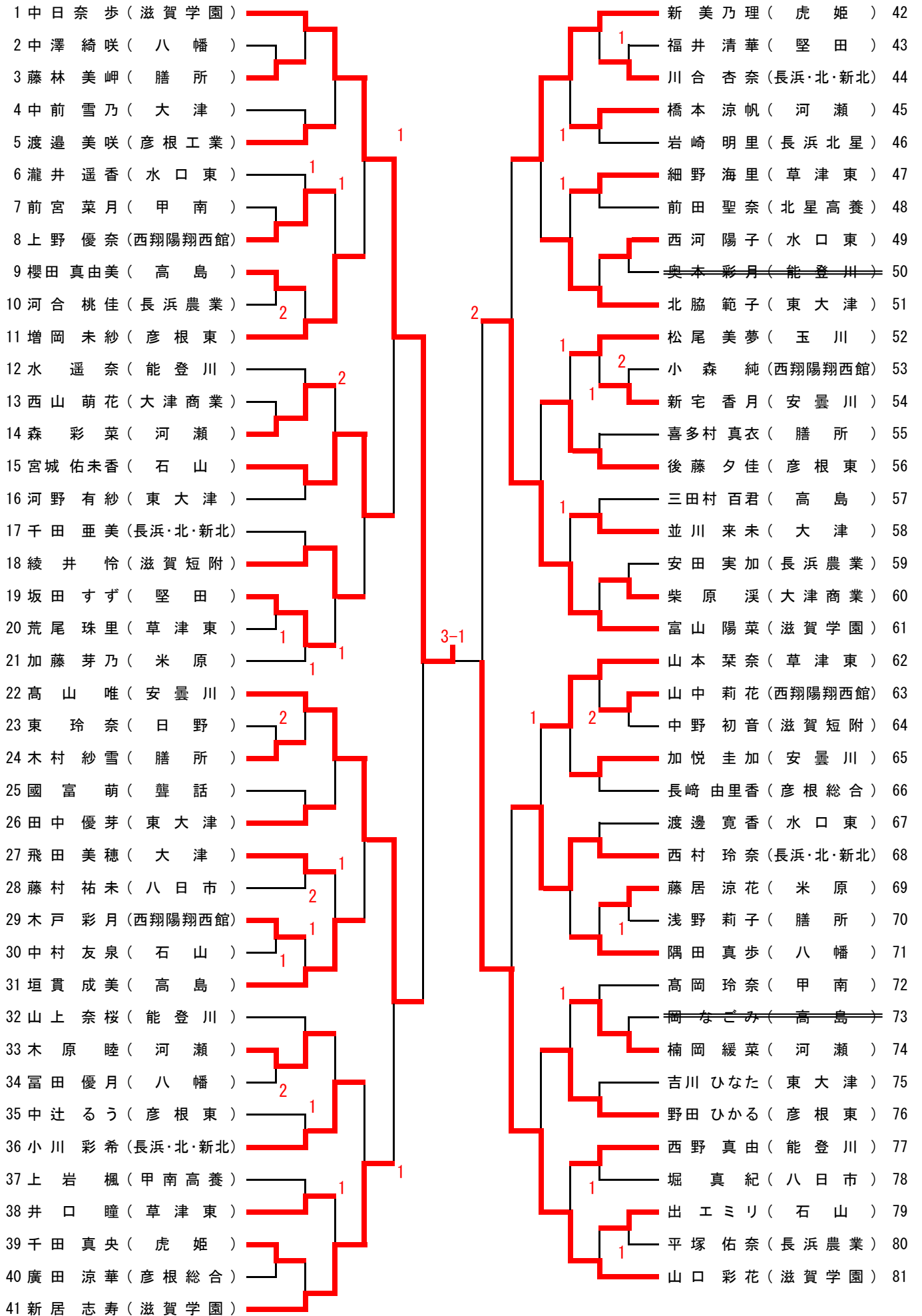
男子シングルス (3)



男子シングルス (4)



女子シングルス (1)



女子シングルス (2)

82 高田 菜々子 (滋 賀 学 園) 83 奥 村 彩 (栗 東) 84 大西 里奈 (草 津 東) 85 高木 茉緒 (長 浜 農 業) 86 大平 果歩 (甲 南) 87 箕 浦 鈴 (長 浜 ・ 北 ・ 新 北) 88 中川 安理沙 (虎 姫) 89 西村 菜々香 (八 幡) 90 井上 りお (大 津 商 業) 91 山中 美由莉 (大 津) 92 杉本 絵里 (玉 川) 93 善積 明日香 (東 大 津) 94 武田 茉莉 (西 翔 陽 翔 西 館) 95 奥 村 恵 (膳 所) 96 三崎 加奈 (能 登 川) 97 中澤 里奈 (堅 田) 98 藪田 紀香 (河 瀬) 99 古谷 麻結 (高 島) 100 小宮 蒼 (安 曇 川) 101 村長 りか (彦 根 東) 102 松本 もも (滋 賀 学 園) 103 堀 遥 香 (日 野) 104 黒木 美帆 (滋 賀 短 附) 105 武田 滯奈 (彦 根 総 合) 106 浅野 有希 (東 大 津) 107 長尾 香槻 (米 原) 108 鳥本 菜々子 (高 島) 109 早 川 尚 (西 翔 陽 翔 西 館) 110 堀 萌 香 (大 津) 111 白岩 紗椰 (能 登 川) 112 速水 真喜 (虎 姫) 113 鬼塚 彰子 (長 浜 ・ 北 ・ 新 北) 114 亀山 綾香 (八 幡) 115 熊谷 桃佳 (石 山) 116 辻 幸 奈 (河 瀬) 117 裏本 彩香 (大 津 商 業) 118 宮島 南帆 (草 津 東) 119 鹿取 七七花 (北 星 高 養) 120 森野 水葵 (彦 根 東) 121 左崎 佑果 (水 口 東)	森 あすか (長 浜 ・ 北 ・ 新 北) 122 槌野 穂華 (大 津) 123 宮本 瑞穂 (聾 話) 124 小倉 由佳 (長 浜 農 業) 125 田中 あかり (西 翔 陽 翔 西 館) 126 安井 愛佳 (米 原) 127 児玉 柚香 (彦 根 東) 128 森田 真由 (八 日 市) 129 奥 村 滯 (滋 賀 学 園) 130 神尾 百香 (水 口 東) 131 永曾 いずみ (日 野) 132 古賀 悠 (彦 根 工 業) 133 薄永 萌陽 (東 大 津) 134 川村 杏菜 (河 瀬) 135 吹田 侑南 (高 島) 136 川島 美樹 (八 幡) 137 里見 悠衣 (草 津 東) 138 澤田 綾 (膳 所) 139 高岡 茉衣 (安 曇 川) 140 山田 千紘 (虎 姫) 141 能川 冴子 (甲 西) 142 谷村 雨音 (彦 根 東) 143 林田 捺希 (水 口 東) 144 村上 奈々 (米 原) 145 佐野 愛友美 (東 大 津) 146 中川 雅艶 (守 山 北) 147 高山 瑞葉 (長 浜 農 業) 148 新海 紀子 (膳 所) 149 清水 梨紗 (高 島) 150 谷 絵 理 奈 (草 津 東) 151 葦沢 ゆり菜 (八 幡) 152 大角 恭子 (石 山) 153 阿部 希咲 (大 津 商 業) 154 大槻 莉奈 (長 浜 ・ 北 ・ 新 北) 155 北川 麻友 (西 翔 陽 翔 西 館) 156 辰巳 桃花 (国 際 情 報) 157 古館 千帆里 (彦 根 総 合) 158 陌間 芳野 (河 瀬) 159 津野 千里 (滋 賀 短 附) 160 高橋 美海 (能 登 川) 161 伊藤 莉菜 (滋 賀 学 園) 162
---	---

記 録

平成28年度 秋季総合体育大会 卓球競技
平成28年10月27日～29日
草津市総合体育館

男子学校対抗準決勝

女子学校対抗準決勝

草津東		3 対 1			近江	
1S	木村 良幸	3	12 11 14	— — —	10 9 12	0 伊藤 海生
2S	廣瀬 直人	2	8 11 5 14 7	— — — — —	11 8 11 12 11	3 藤野 慎也
3D	木村 良幸 田中 颯	3	8 11 11 11	— — — —	11 8 3 5	1 伊藤 海生 森 宏仁
4S	田中 颯	3	11 10 11 9 11	— — — — —	8 12 9 11 9	2 三ヶ山 優斗
5S	竹林 稜平		— — — —			北村 優斗

滋賀学園		3 対 0			草津東	
1S	伊藤 莉菜	3	11 11 11	— — —	5 7 6	0 山本 葉奈
2S	高田 菜々子	3	11 11 11	— — —	5 9 7	0 井口 瞳
3D	中日奈 歩 伊藤 莉菜	3	11 11 11	— — —	6 9 6	0 山本 葉奈 谷 絵理奈
4S	山口 彩花		— — — —			宮島 南帆
5S	中日奈 歩		— — — —			谷 絵理奈

水口東		3 対 1			近江兄弟社	
1S	後村 大輔	2	11 12 9 2 8	— — — — —	9 10 11 11 11	3 辻 賢人
2S	下村 竜矢	3	11 11 8 5 13	— — — — —	9 9 11 11 11	2 富田 魁
3D	高橋 楓季 下村 竜矢	3	11 4 12 6 11	— — — — —	9 11 10 11 8	2 土田 凌平 岡 拓実
4S	高橋 楓季	3	12 11 11	— — —	10 8 8	0 藤井 俊介
5S	坂本 泰亘		— — — —			岡 拓実

長浜・長浜北・ 新長浜北		3 対 2			彦根東	
1S	北川 眞羽	0	7 8 8	— — —	11 11 11	3 村長 りか
2S	森 あすか	3	11 11 7 12	— — — —	5 5 11 10	1 後藤 夕佳
3D	小川 彩希 森 あすか	2	9 13 11 11 11	— — — — —	11 15 9 9 13	3 児玉 柚香 村長 りか
4S	小川 彩希	3	11 11 11	— — —	6 9 6	0 増岡 未紗
5S	西村 玲奈	3	4 11 11 11	— — — —	11 7 6 7	1 児玉 柚香

記 録

平成28年度 秋季総合体育大会 卓球競技
平成28年10月27日～29日
草津市総合体育館

男子学校対抗決勝

草津東		3 対 0				水口東	
1S	廣瀬 直人	3	11 11 11	— — —	6 5 4	0	後村 大輔
2S	木村 良幸	3	10 8 11 11 11	— — — — —	12 11 9 6 9	2	下村 竜矢
3D	田中 颯 木村 良幸	3	10 11 13 11	— — — —	12 9 11 5	1	高橋 楓季 下村 竜矢
4S	田中 颯		— — —				高橋 楓季
5S	竹林 稜平		— — —				坂本 泰亘

女子学校対抗決勝

滋賀学園		3 対 0				長浜・長浜北・ 新長浜北	
1S	山口 彩花	3	11 11 11	— — —	5 4 2	0	西村 玲奈
2S	中日奈 歩	3	11 11 11	— — —	5 9 9	0	森 あすか
3D	中日奈 歩 伊藤 莉菜	3	8 11 11 11	— — — —	11 6 8 6	1	小川 彩希 森 あすか
4S	高田 菜々子		— — —				小川 彩希
5S	伊藤 莉菜		— — —				大槻 莉奈

男子学校対抗3位決定戦

近江兄弟社		3 対 2				近江	
1S	岡 拓実	1	6 6 11 7	— — — —	11 11 8 11	3	伊藤 海生
2S	富田 魁	3	11 11 11	— — —	5 5 5	0	藤野 慎也
3D	富田 魁 藤井 俊介	1	11 11 8 4	— — — —	13 7 11 11	3	伊藤 海生 森 宏仁
4S	土田 凌平	3	5 11 11 11	— — — —	11 3 8 5	1	北村 優斗
5S	藤井 俊介	3	11 5 2 11 11	— — — — —	8 11 11 7 9	2	三ヶ山 優斗

女子学校対抗3位決定戦

彦根東		3 対 2				草津東	
1S	後藤 夕佳	2	3 11 11 6 9	— — — — —	11 9 5 11 11	3	宮島 南帆
2S	増岡 未紗	3	11 11 11	— — —	5 5 7	0	谷 絵理奈
3D	児玉 柚香 村長 りか	3	11 6 10 11 11	— — — — —	5 11 12 7 7	2	山本 葉奈 谷 絵理奈
4S	児玉 柚香	1	8 11 7 9	— — — —	11 8 11 11	3	山本 葉奈
5S	村長 りか	3	8 11 11 12	— — — —	11 7 0 10	1	井口 瞳

記 録

平成28年度 秋季総合体育大会 卓球競技

平成28年10月27日～29日

草津市総合体育館

男子シングルス準決勝

伊藤 海生 (近江)	3	11 8 11 7 11	—	1 11 5 11 9	2	西 大二朗 (米原)
木村 良幸 (草津東)	3	11 11 11	—	4 7 5	0	藤井 俊介 (近江兄弟社)

女子シングルス準決勝

中日奈 歩 (滋賀学園)	3	11 11 9 11	—	6 1 11 3	1	山口 彩花 (滋賀学園)
伊藤 莉菜 (滋賀学園)	3	7 11 11 11	—	11 7 8 3	1	村長 りか (彦根東)

男子シングルス決勝

伊藤 海生 (近江)	3	12 9 11 8 11	—	10 11 6 11 7	2	木村 良幸 (草津東)
---------------	---	--------------------------	---	--------------------------	---	----------------

女子シングルス決勝

伊藤 莉菜 (滋賀学園)	3	6 11 11 12	—	11 6 9 10	1	中日奈 歩 (滋賀学園)
-----------------	---	---------------------	---	--------------------	---	-----------------

男子シングルス3位決定戦

西 大二朗 (米原)	3	11 11 11	—	8 4 8	0	藤井 俊介 (近江兄弟社)
---------------	---	----------------	---	-------------	---	------------------

女子シングルス3位決定戦

村長 りか (彦根東)	3	11 3 11 11	—	9 11 6 9	1	山口 彩花 (滋賀学園)
----------------	---	---------------------	---	-------------------	---	-----------------

男子ダブルス準決勝

森 宏仁 小山 優真 (近江)	3	11 9 13 11	—	9 11 11 4	1	木村 良幸 田中 颯 (草津東)
藤井 俊介 富田 魁 (近江兄弟社)	3	6 8 11 11 12	—	11 11 6 7 10	2	竹林 稜平 中江 敬元 (草津東)

女子ダブルス準決勝

中日奈 歩 伊藤 莉菜 (滋賀学園)	3	11 11 11	—	3 8 9	0	上野 優奈 田中 あかり (西翔陽翔西館)
高田 菜々子 松本 もも (滋賀学園)	3	11 11 11	—	9 5 5	0	浅野 有希 佐野 愛友美 (東大津)

男子ダブルス決勝

藤井 俊介 富田 魁 (近江兄弟社)	3	11 11 12	—	7 7 10	0	森 宏仁 小山 優真 (近江)
--------------------------	---	----------------	---	--------------	---	-----------------------

女子ダブルス決勝

中日奈 歩 伊藤 莉菜 (滋賀学園)	3	11 11 11	—	8 7 9	0	高田 菜々子 松本 もも (滋賀学園)
--------------------------	---	----------------	---	-------------	---	---------------------------

男子ダブルス3位決定戦

木村 良幸 田中 颯 (草津東)	3	12 11 11	—	10 7 7	0	竹林 稜平 中江 敬元 (草津東)
------------------------	---	----------------	---	--------------	---	-------------------------

女子ダブルス3位決定戦

浅野 有希 佐野 愛友美 (東大津)	3	11 12 11 11	—	13 10 8 8	1	上野 優奈 田中 あかり (西翔陽翔西館)
--------------------------	---	----------------------	---	--------------------	---	-----------------------------