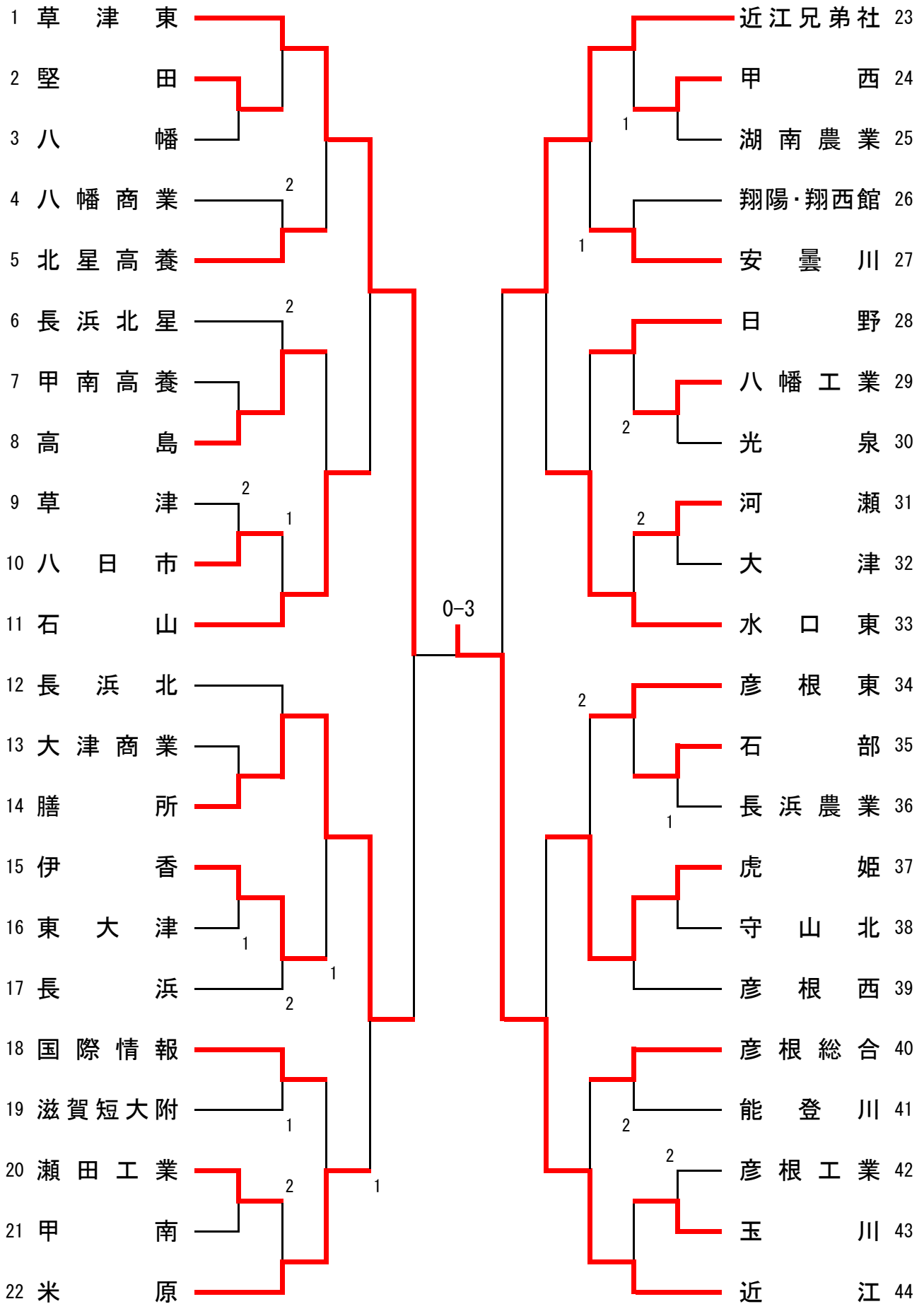
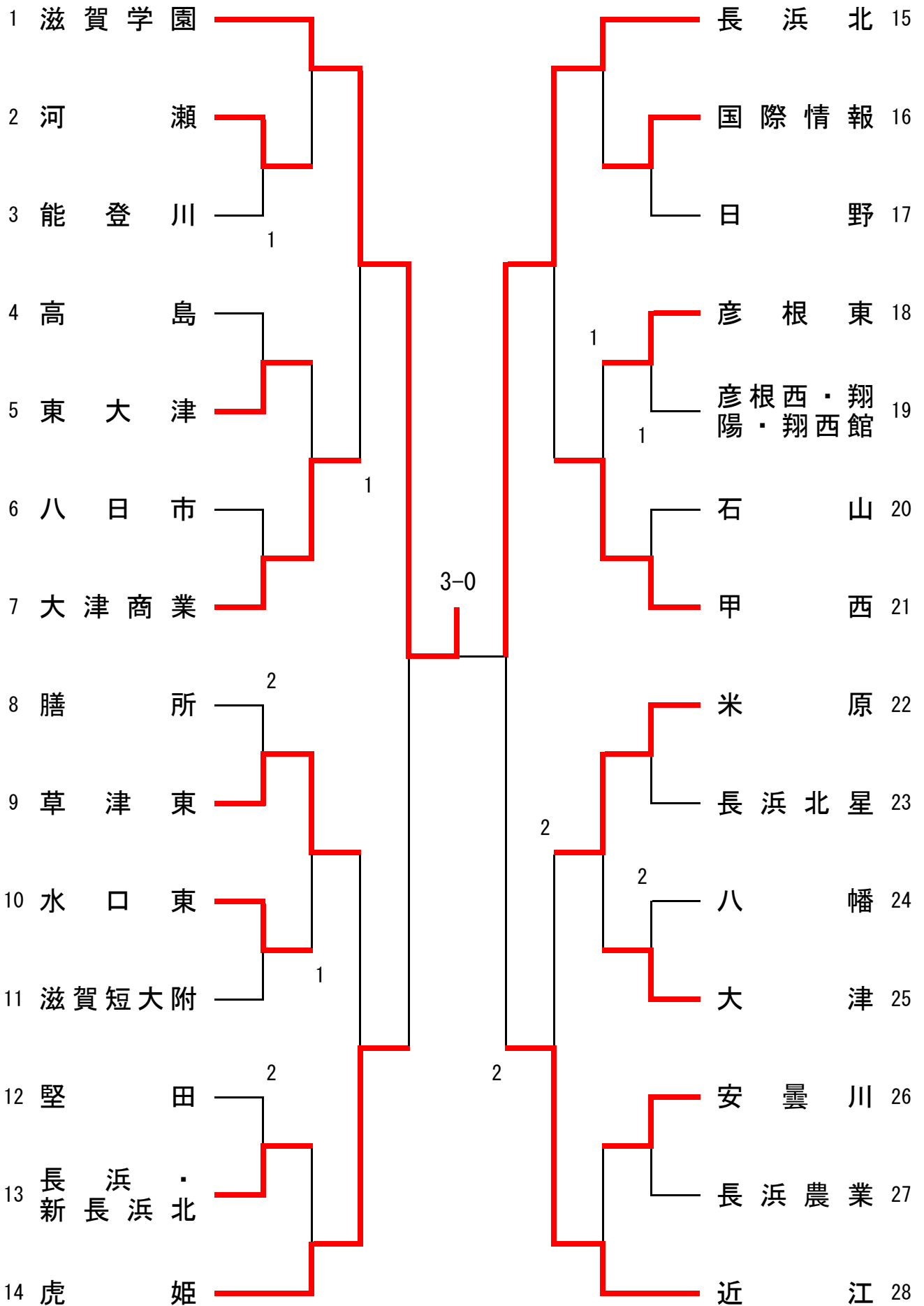


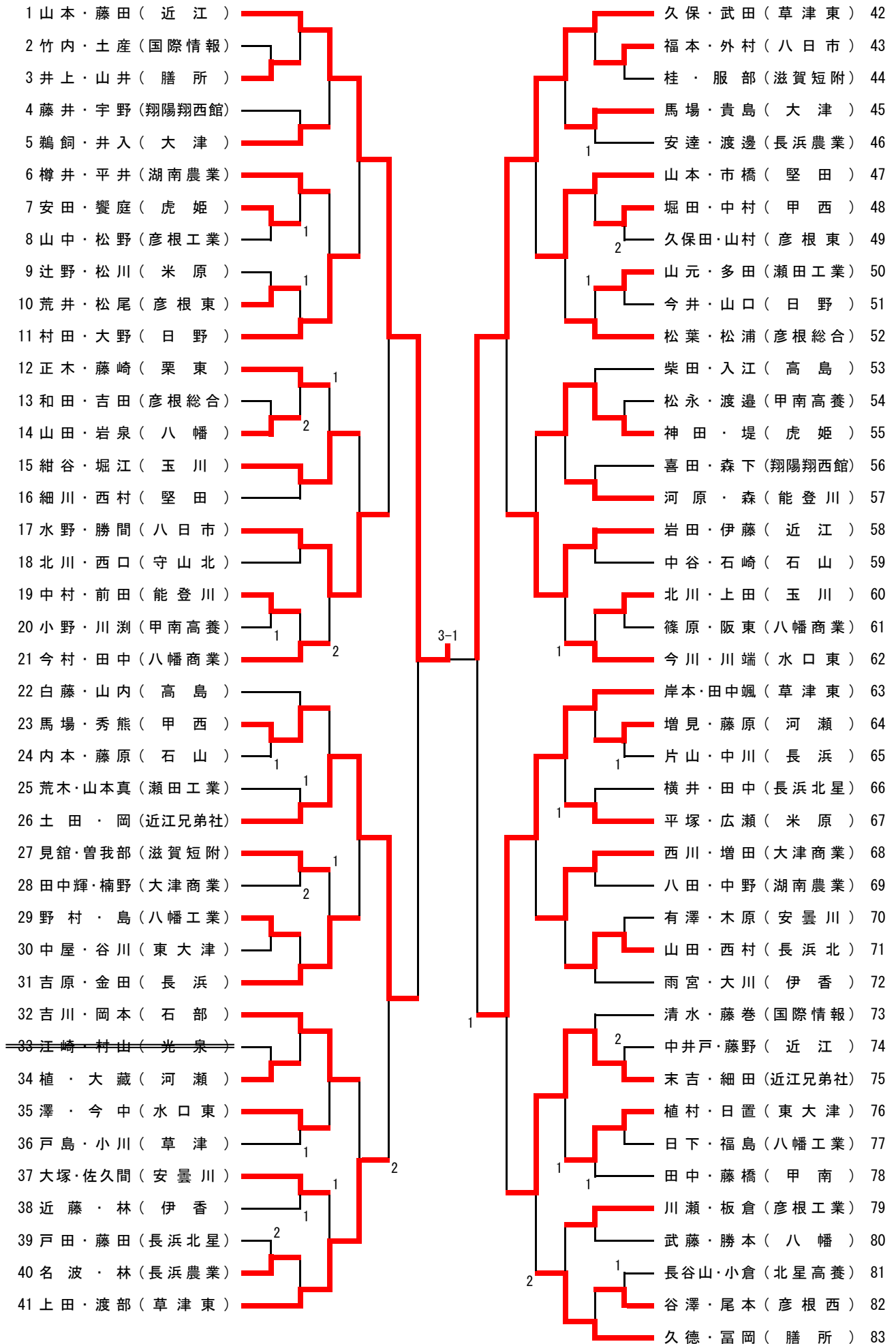
男子学校对抗



女子学校对抗



男子ダブルス (1)



男子ダブルス (2)

<p>84 辻村・メト・サ (近 江)</p> <p>85 稲森・上林 (八幡工業)</p> <p>86 速形・林 (滋賀短附)</p> <p>87 池田・桑原 (彦根工業)</p> <p>88 白崎・塚 (草津)</p> <p>89 高田・清水 (長浜北)</p> <p>90 川村・本咲 (長浜)</p> <p>91 福井・梅村 (高島)</p> <p>92 小橋・藤田 (彦根総合)</p> <p>93 岡田・高橋 (米原)</p> <p>94 福永・河原田 (北星高養)</p> <p>95 中川・山田 (膳所)</p> <p>96 片桐・大下 (長浜北星)</p> <p>97 川田・枝 (安曇川)</p> <p>98 辰井・大西 (日野)</p> <p>99 西村・田中和 (大津商業)</p> <p>100 寺元・西尾 (翔陽翔西館)</p> <p>101 大宮・中野 (国際情報)</p> <p>102 本間・牧野 (八幡)</p> <p>103 藤原・正田 (能登川)</p> <p>104 鳥家・清水 (伊香)</p> <p>105 横田・廣瀬 (虎姫)</p> <p>106 山田・八田 (八日市)</p> <p>107 山本・木村 (甲南)</p> <p>108 山脇・三井 (河瀬)</p> <p>109 中川・寺村 (彦根東)</p> <p>110 橋爪・中川 (八幡商業)</p> <p>111 辻・田邊 (近江兄弟社)</p> <p>112 小竹・松岡 (甲西)</p> <p>113 神山・小杉 (堅田)</p> <p>114 谷口・青山 (大津)</p> <p>115 白鳥・岩田 (光泉)</p> <p>116 坂本・植山 (湖南農業)</p> <p>117 服部・木坂 (石山)</p> <p>118 八塚・野島 (甲南高養)</p> <p>119 薩摩・佐々木 (彦根西)</p> <p>120 中植・石山 (東大津)</p> <p>121 大捕・山本祥 (瀬田工業)</p> <p>122 深尾・藤井 (膳所)</p> <p>123 北村・平子 (玉川)</p> <p>124 立岡・坂本 (水口東)</p> <p>125 水野・清水 (草津東)</p>	<p>富田・藤井 (近江兄弟社) 126</p> <p>山本・中村 (高島) 127</p> <p>仁村・山添 (八日市) 128</p> <p>西川・北川 (草津) 129</p> <p>大下・岡田 (石山) 130</p> <p>倉富・藤原 (彦根総合) 131</p> <p>中岡・清河 (日野) 132</p> <p>田中・前川 (長浜) 133</p> <p>恒川・伊東 (大津) 134</p> <p>寺澤・長野 (米原) 135</p> <p>松村・玉村 (長浜北) 136</p> <p>藤井・人羅 (守山北) 137</p> <p>原田・藤田 (湖南農業) 138</p> <p>山崎・田中 (堅田) 139</p> <p>山中・福田 (翔陽翔西館) 140</p> <p>中島・平野 (長浜北星) 141</p> <p>川岸・神里 (甲西) 142</p> <p>西中・尾崎 (滋賀短附) 143</p> <p>辻井・瀧井 (彦根東) 144</p> <p>小林・松本 (虎姫) 145</p> <p>田中・廣間 (近江) 146</p> <p>西尾・金尾 (八幡) 147</p> <p>森・小山 (近江) 148</p> <p>山本・岡本 (大津商業) 149</p> <p>池田・白川 (光泉) 150</p> <p>井狩・福井 (八幡商業) 151</p> <p>下村・高橋 (水口東) 152</p> <p>村木・大塚 (河瀬) 153</p> <p>片山・善利 (彦根工業) 154</p> <p>堀井・辰巳 (八日市南) 155</p> <p>神谷・森島 (玉川) 156</p> <p>阪口・井上 (八幡工業) 157</p> <p>池口・小林 (長浜農業) 158</p> <p>殿村・鷹羽 (国際情報) 159</p> <p>我那覇・山田 (瀬田工業) 160</p> <p>吉田・野瀬 (能登川) 161</p> <p>朝見・中川 (伊香) 162</p> <p>茂森・佐藤 (石部) 163</p> <p>岡本・青谷 (安曇川) 164</p> <p>角脇・森田 (膳所) 165</p> <p>千代・川田 (東大津) 166</p> <p>田中康・木村 (草津東) 167</p>
---	---

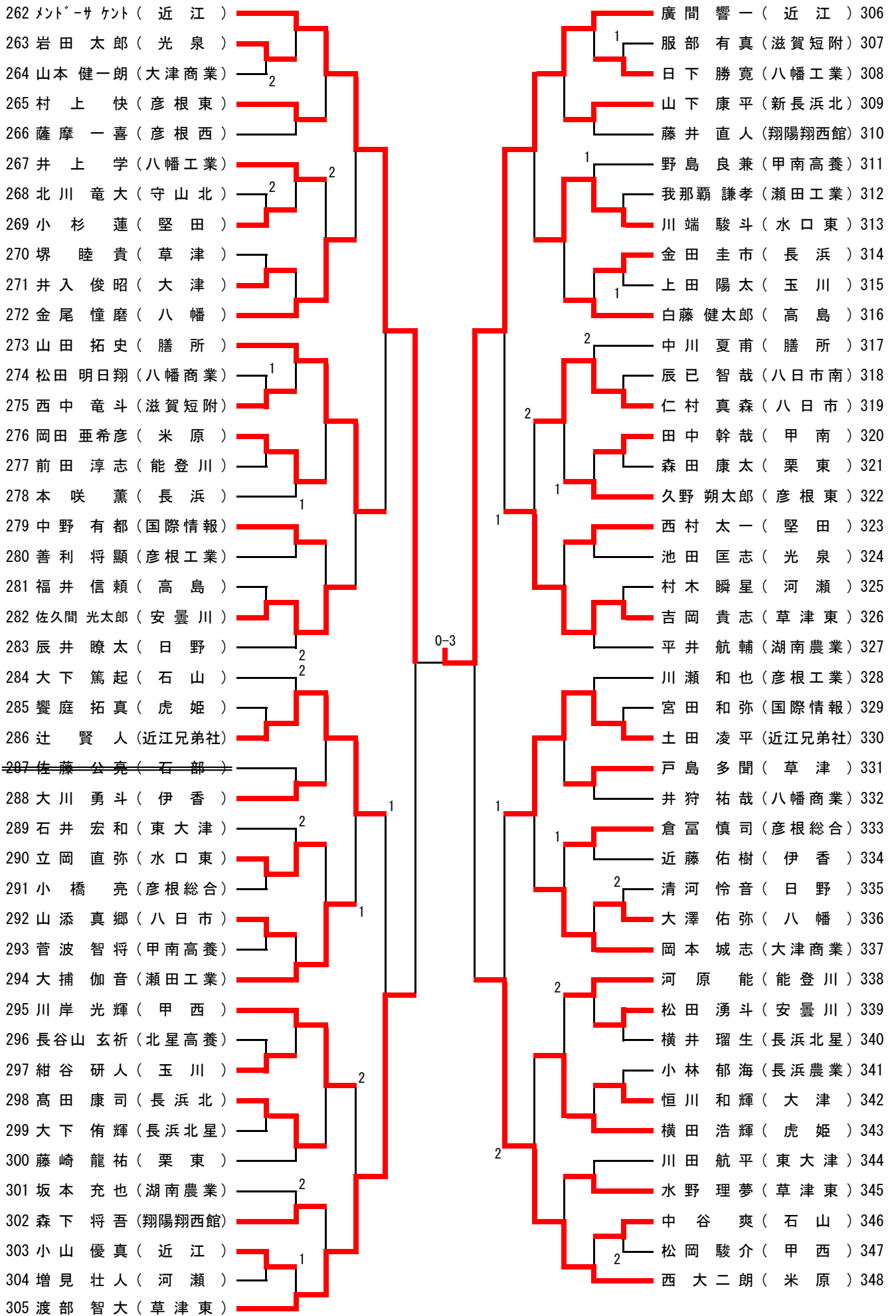
男子シングルス (1)

1 藤田 一平 (近江)		富田 魁 (近江兄弟社)	44
2 中村 雅彦 (能登川)		梅村 浩輝 (高島)	45
3 勝間 勇斗 (八日市)		中川 開斗 (八幡商業)	46
4 福永 淳人 (北星高養)		吉田 晟一郎 (能登川)	47
5 岡本 悠人 (石部)	2	村田 侑哉 (日野)	48
6 板倉 寿周 (彦根工業)		桂 大貴 (滋賀短附)	49
7 中野 大誠 (湖南農業)		谷川 龍樹 (東大津)	50
8 馬場 一輝 (大津)		鵜飼 健太郎 (大津)	51
9 久徳 諒祐 (膳所)		原田 舜基 (湖南農業)	52
10 中村 維吹 (甲西)	1	渡邊 海斗 (長浜農業)	53
11 岡本 雅樹 (安曇川)		片山 裕太 (彦根工業)	54
12 田中 智也 (長浜北星)		下村 竜矢 (水口東)	55
13 西口 慧佑 (守山北)		北川 湧基 (玉川)	56
14 松本 琉輝耶 (高島)		伊藤 海生 (近江)	57
15 阿野 誠竜 (八日市南)		服部 夢悟 (石山)	58
16 多田 雄貴 (瀬田工業)	1	宇野 遥葵 (北星高養)	59
17 澤 宥佑 (水口東)		吉原 輝 (長浜)	60
18 白崎 湧太 (草津)	1	水野 達也 (八日市)	61
19 村長 将之 (米原)	1	山崎 直紀 (堅田)	62
20 奥野 優介 (近江兄弟社)		竹内 優希 (国際情報)	63
21 見館 明日賀 (滋賀短附)	1	斎田 裕己 (虎姫)	64
22 清水 武 (国際情報)	1	三崎 直輝 (八幡工業)	65
23 田中 大和 (大津商業)		山元 夢斗 (瀬田工業)	66
24 吉田 朋生 (石山)		藤本 顕聖 (長浜北)	67
25 白川 裕大 (光泉)		小野 瑞貴 (甲南高養)	68
26 清水 将志 (長浜北)		平塚 賢弥 (米原)	69
27 北村 和弥 (玉川)		馬場 皓崇 (甲西)	70
28 近藤 玲立 (米原)		川田 同 (安曇川)	71
29 林 慎吾 (伊香)	2	大藏 樹 (河瀬)	72
30 中岡 健人 (日野)	1	雨宮 由汰 (伊香)	73
31 川村 太洋 (長浜)		小島 祐輝 (彦根東)	74
32 西尾 太希 (八幡)	1	森田 大己 (膳所)	75
33 日置 晃平 (東大津)		谷澤 保志人 (彦根西)	76
34 細川 翔吾 (堅田)		正木 翔大 (栗東)	77
35 林 拓実 (長浜農業)	2	北川 博務 (草津)	78
36 神田 優 (虎姫)		寺元 大祐 (翔陽翔西館)	79
37 辻井 優成 (彦根東)		西村 和晶 (大津商業)	80
38 藤原 侑大 (彦根総合)		森 宏仁 (近江)	81
39 森 一真 (八幡工業)		松浦 開貴 (彦根総合)	82
40 田中 佑樹 (八幡商業)		本間 湧哉 (八幡)	83
41 三井 大輝 (河瀬)		岩田 直樹 (聾話)	84
42 木村 友也 (翔陽翔西館)	1	藤橋 明生 (甲南)	85
43 上田 祥吾 (草津東)		戸田 貴仁 (長浜北星)	86
		田中 康佑 (草津東)	87

男子シングルス (2)

88 武田 洸和 (草津東)					神谷 竜真 (玉川) 132
89 石崎 悠悟 (石山)					大野 悠真 (日野) 133
90 玉村 優祐 (長浜北)	2				若林 来 (彦根工業) 134
91 清家 幸土 (安曇川)	2				岡田 和樹 (石山) 135
92 山田 純平 (瀬田工業)				2	青山 大輝 (大津) 136
93 渡辺 大斗 (栗東)					尾崎 空河 (滋賀短附) 137
94 荻野 陽色 (河瀬)					角脇 悠介 (膳所) 138
95 三ヶ山 優斗 (近江)					森 翔真 (能登川) 139
96 野崎 聖哉 (八幡工業)				1	村山 和哉 (光泉) 140
97 千代 雄斗 (東大津)					山藤 祐人 (草津東) 141
98 池口 由伸 (長浜農業)	1				今川 佳樹 (水口東) 142
99 山田 大晴 (八日市)			1		樽井 健二 (湖南農業) 143
100 岡尾 友貴 (大津商業)					中川 太豪 (伊香) 144
101 白鳥 遊大 (光泉)			1		茂森 郁哉 (石部) 145
102 藤井 鴻佑 (守山北)					植 優多 (河瀬) 146
103 新井 匠 (膳所)					田中 快周 (堅田) 147
104 八塚 瑞穂 (甲南高養)			1		廣瀬 雅輝 (虎姫) 148
105 山田 大輔 (彦根総合)	2				山田 晃平 (長浜北) 149
106 藤巻 裕大 (国際情報)					武藤 秀敏 (八幡) 150
107 坂本 泰亘 (水口東)					大西 慧輔 (近江兄弟社) 151
108 速形 祐輝 (滋賀短附)					高橋 優太 (米原) 152
109 池田 豊 (彦根工業)			3-1		山本 真也 (瀬田工業) 153
110 中島 晶理 (長浜北星)					並川 直輝 (八幡工業) 154
111 今井 健斗 (日野)					川 渕 尊 (甲南高養) 155
112 野瀬 敦史 (能登川)					小菅 翔太 (翔陽翔西館) 156
113 市橋 大希 (堅田)					石山 賢 (東大津) 157
114 橋爪 康佑 (八幡商業)	1		1		今村 遼太郎 (八幡商業) 158
115 中川 智史 (長浜)					佐々木 駿 (彦根西) 159
116 福田 周平 (新長浜北)					清水 祐介 (草津東) 160
117 植山 勝利 (湖南農業)	1				藤田 翔太 (彦根総合) 161
118 岡 拓実 (近江兄弟社)					中川 聖斗 (彦根東) 162
119 山本 純也 (甲南)					西川 和希 (大津商業) 163
120 鳥家 拓真 (伊香)	1				前川 裕人 (長浜) 164
121 奥村 良基 (八幡)					中 畑 敦 (八日市) 165
122 石田 仁 (高島)					土守 慶治 (高島) 166
123 貴島 涼 (大津)	1				小倉 尚也 (北星高養) 167
124 寺澤 朋紘 (米原)	2				小竹 智大 (甲西) 168
125 松本 紳太郎 (虎姫)					堀井 嘉将 (八日市南) 169
126 神里 学 (甲西)					新谷 泰生 (安曇川) 170
127 西尾 翔也 (翔陽翔西館)					藤田 陸 (長浜北星) 171
128 堀江 寛人 (玉川)					大宮 侑奨 (国際情報) 172
129 西川 暢洋 (草津)	2				中野 迅 (栗東) 173
130 山村 志悟 (彦根東)					田中 秀磨 (近江) 174
131 山本 颯 (近江)					

男子シングルス (4)



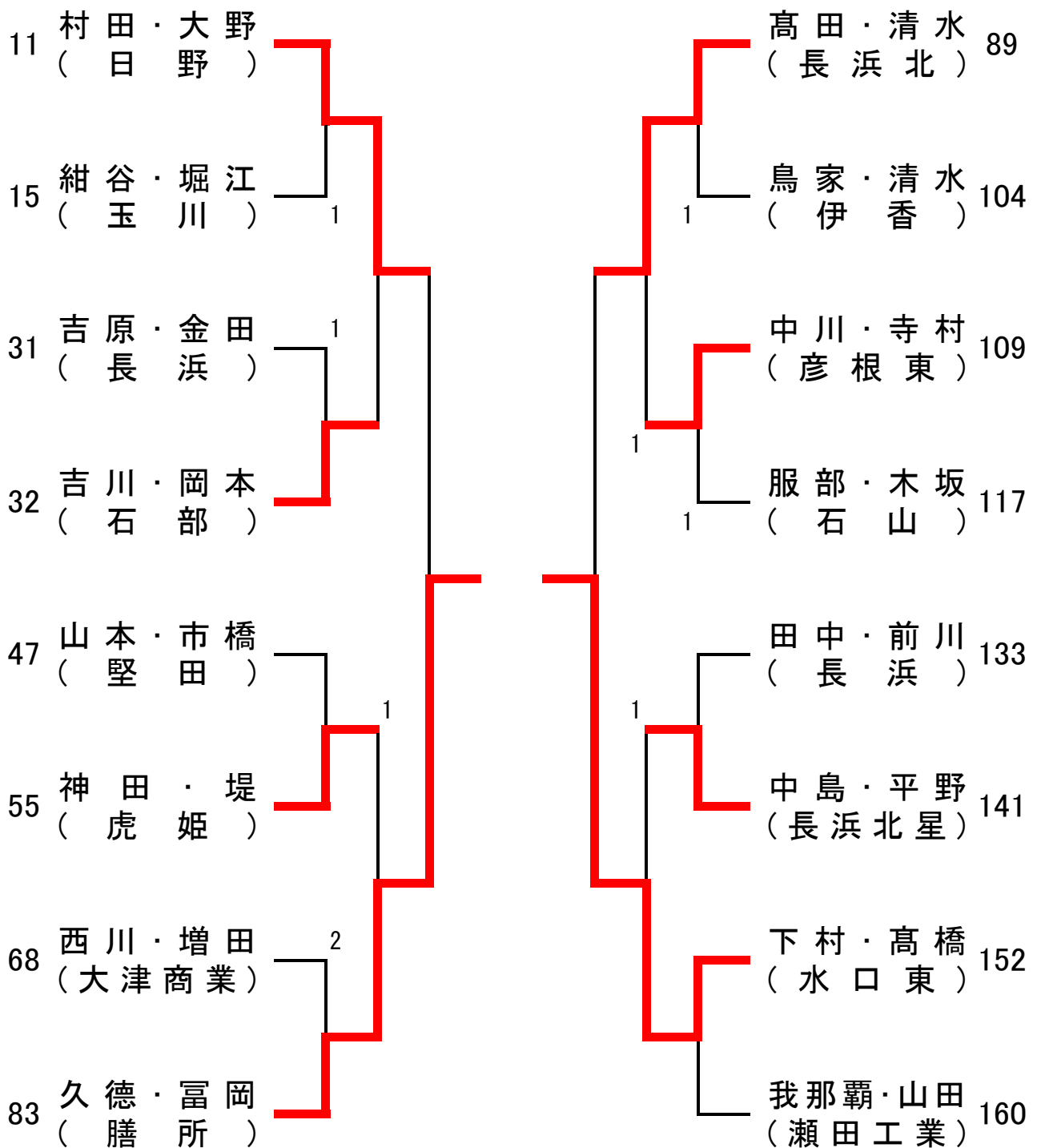
女子シングルス (1)

1 山脇 麻祐 (滋賀学園)		田中 理子 (近江)	56
2 箕浦 鈴 (長浜北)		飛田 実穂 (大津)	57
3 水 遥 奈 (能登川)		後藤 夕佳 (彦根東)	58
4 亀井 晴香 (彦根東)		藤原 彩夏 (高島)	59
5 武田 茉莉 (西翔陽翔西)		高岡 茉衣 (安曇川)	60
6 中村 夏摘 (大津商業)	1	荒尾 珠里 (草津東)	61
7 大槻 莉奈 (長浜新長北)		森岡 風澄 (甲西)	62
8 出口 星那 (八日市)		高田 菜々子 (滋賀学園)	63
9 槌野 穂華 (大津)		加藤 芽乃 (米原)	64
10 藤原 未奈 (高島)		柴原 湊 (大津商業)	65
11 徳永 悠 (石山)		西村 桃香 (西翔陽翔西)	66
12 細野 海里 (草津東)	1	大平 果歩 (甲南)	67
13 能川 冴子 (甲西)		中澤 里奈 (堅田)	68
14 古賀 悠 (彦根工業)		伊藤 可奈 (長浜北)	69
15 高山 真理奈 (長浜農業)		亀山 彩香 (八幡)	70
16 清水 真由 (長浜北)		北川 萌 (河瀬)	71
17 角田 桃佳 (玉川)	2	岩崎 明里 (長浜北星)	72
18 林田 捺希 (水口東)		中野 初音 (滋賀短附)	73
19 新海 紀子 (膳所)		高岡 佳菜江 (石部)	74
20 野崎 郁美 (滋賀短附)	2	鶴飼 萌黄 (石山)	75
21 馬場 好美 (河瀬)	1	左崎 佑果 (水口東)	76
22 岩前 祐香 (近江)		木村 紗雪 (膳所)	77
23 西村 菜々香 (八幡)		勝木 幸奈 (長浜新長北)	78
24 速水 真喜 (虎姫)		藤川 真那 (能登川)	79
25 坂田 すず (堅田)	2	石田 美鈴 (東大津)	80
26 堀江 瑠奈 (米原)		高木 茉緒 (長浜農業)	81
27 浅野 有希 (東大津)	1-3	富山 陽菜 (滋賀学園)	82
28 森 あすか (長浜北)		岩崎 万緒 (長浜北)	83
29 大野 水緒 (聾話)	1	藤村 祐未 (八日市)	84
30 熊谷 桃佳 (石山)		喜多村 真衣 (膳所)	85
31 山田 千紘 (虎姫)		岩崎 早織 (虎姫)	86
32 住若 未沙 (大津商業)		中尾 華純 (水口東)	87
33 木戸 彩月 (西翔陽翔西)		前田 聖奈 (北星高養)	88
34 松本 もも (滋賀学園)	1	倉富 沙紀 (栗東)	89
35 南 浮花帆 (米原)		友田 菜々 (長浜北星)	90
36 小宮 蒼 (安曇川)		大角 恭子 (石山)	91
37 土田 美智 (彦根東)		橋本 真希 (長浜新長北)	92
38 山田 のぞみ (長浜農業)	2	中川 雅艶 (守山北)	93
39 佐々倉 遥 (国際情報)		永曾 いずみ (日野)	94
40 井上 さくら (草津東)		森 晴菜 (能登川)	95
41 吉岡 詩織 (八日市)	2	新川 香子 (大津)	96
42 黒木 美帆 (滋賀短附)		児玉 柚香 (彦根東)	97
43 桐畑 久観 (長浜北星)	1	小林 葵美 (滋賀短附)	98
44 笠井 祐里 (東大津)		辻川 鈴華 (国際情報)	99
45 児島 葉月 (光泉)		的場 瑠奈 (米原)	100
46 中澤 綺咲 (八幡)		上野 優奈 (西翔陽翔西)	101
47 三田村 百君 (高島)		谷 絵理奈 (草津東)	102
48 山中 美由莉 (大津)		隅田 真歩 (八幡)	103
49 松林 優季 (能登川)		櫻田 真由美 (高島)	104
50 陌間 芳野 (河瀬)		河合 桃佳 (長浜農業)	105
51 木村 風香 (膳所)	2	立石 桃香 (大津商業)	106
52 神尾 百香 (水口東)		川原 那美 (河瀬)	107
53 東 玲奈 (日野)		吉川 ひなた (東大津)	108
54 平塚 若菜 (長浜新長北)	2	山口 美幸 (滋賀学園)	109
55 小西 晴香 (滋賀学園)			

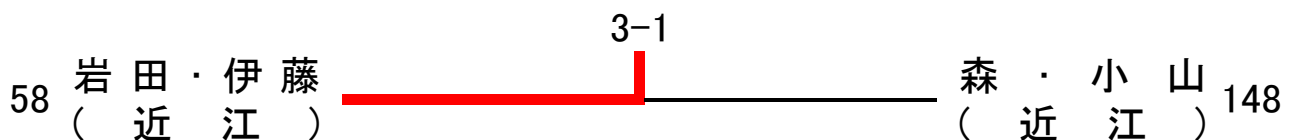
女子シングルス (2)

110 中日 奈歩 (滋賀学園)							早川 実奈 (長浜北) 164
111 吹田 侑南 (高島)							西川 芽生 (能登川) 165
112 岡田 花純 (甲西)							宮城 佑未香 (石山) 166
113 國友 あゆみ (長浜新長北)							加藤 花菜 (長浜北星) 167
114 辻 幸奈 (河瀬)							猪飼 秀美 (大津) 168
115 徳田 紘乃 (八日市)							西山 萌花 (大津商業) 169
116 新宅 香月 (安曇川)							三原 万依 (西翔陽翔西) 170
117 渡邊 寛香 (水口東)							千田 亜美 (長浜新長北) 171
118 中川 安理沙 (虎姫)							澤田 綾 (膳所) 172
119 西崎 里央 (滋賀短附)							伊佐治 愛里 (河瀬) 173
120 山中 莉花 (西翔陽翔西)							四塚 メイ (米原) 174
121 今莊 有稀 (長浜農業)							森田 真由 (八日市) 175
122 裏本 彩香 (大津商業)							鎌田 くるみ (長浜農業) 176
123 松原 美穂 (石山)							山本 栞奈 (草津東) 177
124 上林 泉歩 (能登川)							奥村 彩 (栗東) 178
125 大橋 未果 (長浜北星)							千田 真央 (虎姫) 179
126 堀 遥香 (日野)							綾井 怜 (滋賀短附) 180
127 富田 優月 (八幡)							川島 美樹 (八幡) 181
128 野田 ひかる (彦根東)							森野 水葵 (彦根東) 182
129 佐野 愛友美 (東大津)							高山 唯 (安曇川) 183
130 宮島 南帆 (草津東)							新居 志寿 (滋賀学園) 184
131 長尾 香槻 (米原)							鳥本 菜々子 (高島) 185
132 上岩 楓 (甲南高養)							杉本 絵里 (玉川) 186
133 井上 結 (膳所)							吉澤 七海 (日野) 187
134 長崎 由香里 (彦根総合)							小嶋 藍理 (甲西) 188
135 並川 来未 (大津)							辻 裕乃 (東大津) 189
136 岩崎 風音 (長浜北)							瀧井 遥香 (水口東) 190
137 山口 彩花 (滋賀学園)							新美 乃里 (虎姫) 191
138 矢田 奈々子 (東大津)							日浦 理恵 (石山) 192
139 津野 千里 (滋賀短附)							丸岡 樹奈 (米原) 193
140 澤井 奈美紀 (長浜北星)							杉本 桃菜 (長浜北星) 194
141 岡 なごみ (高島)							奥村 恵 (膳所) 195
142 福井 清華 (堅田)							加悦 圭加 (安曇川) 196
143 井上 真希 (国際情報)							今西 優衣 (大津商業) 197
144 木本 冴映 (大津商業)							久保田 麻暉 (長浜農業) 198
145 中村 友泉 (石山)							堀 真紀 (八日市) 199
146 鹿取 もも花 (北星高養)							井口 瞳 (草津東) 200
147 早川 尚 (西翔陽翔西)							奥村 滯 (滋賀学園) 201
148 森口 穂乃花 (草津東)							宇野 佑梨 (国際情報) 202
149 小川 彩希 (長浜北)							垣 貫成美 (高島) 203
150 土田 愛吏 (長浜新長北)							廣田 茜 (滋賀短附) 204
151 伊藤 鈴華 (米原)							田口 湖都 (河瀬) 205
152 白岩 紗椰 (能登川)							山本 沙羅 (近江) 206
153 春本 のどか (大津)							織田 愛花 (能登川) 207
154 増岡 未紗 (彦根東)							田中 麻帆 (東大津) 208
155 増田 実彩 (八幡)							高岡 玲奈 (甲南) 209
156 渡邊 美咲 (彦根工業)							北川 眞羽 (長浜新長北) 210
157 坂口 萌郁 (虎姫)							三好 可純 (堅田) 211
158 西河 陽子 (水口東)							葦沢 ゆり菜 (八幡) 212
159 東江 麻衣 (聾話)							堀 萌香 (大津) 213
160 大橋 紅美 (河瀬)							田中 あかり (西翔陽翔西) 214
161 藤林 美岬 (膳所)							村長 りか (彦根東) 215
162 安田 実加 (長浜農業)							西村 玲奈 (長浜北) 216
163 西岡 さくら (近江)							伊藤 莉菜 (滋賀学園) 217

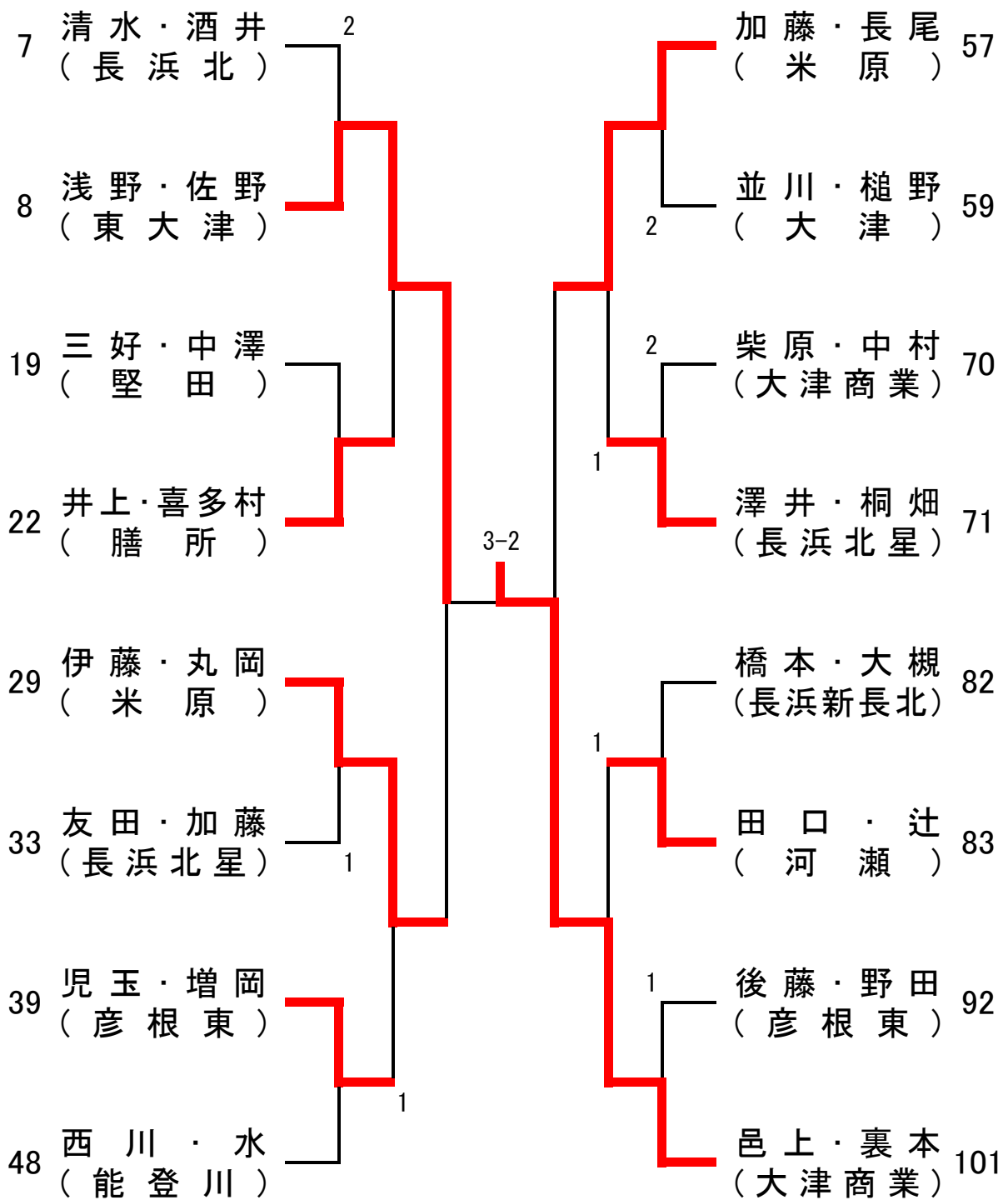
男子ダブルス近畿大会選考



男子ダブルス近畿大会選考(近江高校)



女子ダブルス近畿大会選考



記 録

平成28年度 春季総合体育大会 卓球競技
平成28年6月2日～4日
草津市総合体育館

男子学校対抗準決勝

草津東		3 対 0		膳所	
1S	渡部 智大	3	11 --- 8 11 --- 2 11 --- 6	0	久徳 諒祐
2S	久保 龍也	3	11 --- 7 11 --- 4 12 --- 10	0	山田 拓史
3D	久保 龍也 武田 洸和	3	11 --- 6 11 --- 7 11 --- 4	0	久徳 諒祐 富岡 伸伍
4S	武田 洸和		---		富岡 伸伍
5S	田中 康佑		---		中川 夏甫

女子学校対抗準決勝

滋賀学園		3 対 0		虎姫	
1S	伊藤 莉菜	3	11 --- 6 11 --- 7 11 --- 7	0	岩崎 早織
2S	小西 晴香	3	11 --- 7 11 --- 6 11 --- 5	0	新 美乃里
3D	伊藤 莉菜 中日奈 歩	3	12 --- 10 11 --- 3 11 --- 7	0	新 美乃里 山田 千紘
4S	山口 美幸		---		山田 千紘
5S	山脇 麻祐		---		坂口 萌郁

近江		3 対 0		近江兄弟社	
1S	藤田 一平	3	11 --- 8 11 --- 8 11 --- 9	0	土田 凌平
2S	田中 秀磨	3	11 --- 5 11 --- 3 11 --- 7	0	藤井 俊介
3D	山本 颯 藤田 一平	3	11 --- 9 11 --- 9 14 --- 12	0	土田 凌平 岡 拓実
4S	山本 颯		---		富田 魁
5S	辻村 幸寛		---		岡 拓実

長浜北		3 対 2		近江	
1S	伊藤 可奈	1	11 --- 5 8 --- 11 9 --- 11 5 --- 11	3	田中 理子
2S	岩崎 万緒	1	9 --- 11 8 --- 11 11 --- 7 9 --- 11	3	山本 沙羅
3D	早川 実奈 岩崎 万緒	3	11 --- 9 11 --- 6 7 --- 11 11 --- 7	1	田中 理子 西岡 さくら
4S	早川 実奈	3	11 --- 5 12 --- 10 11 --- 9	0	西岡 さくら
5S	森 あすか	3	11 --- 4 11 --- 9 11 --- 6	0	岩前 祐香

男子学校対抗決勝

近江		3 対 0		草津東	
1S	辻村 幸寛	3	11 --- 6 11 --- 6 13 --- 11	0	木村 良幸
2S	山本 颯	3	6 --- 11 9 --- 11 11 --- 5 11 --- 7 11 --- 7	2	久保 龍也
3D	山本 颯 藤田 一平	3	11 --- 8 5 --- 11 11 --- 9 10 --- 12 11 --- 8	2	久保 龍也 武田 洸和
4S	藤田 一平		---		武田 洸和
5S	廣間 響一		---		田中 康佑

女子学校対抗決勝

滋賀学園		3 対 0		長浜北	
1S	小西 晴香	3	11 --- 7 12 --- 10 11 --- 4	0	森 あすか
2S	山口 美幸	3	11 --- 5 8 --- 11 11 --- 3 3 --- 11 11 --- 9	2	早川 実奈
3D	伊藤 莉菜 中日奈 歩	3	11 --- 6 11 --- 5 8 --- 11 11 --- 6	1	早川 実奈 岩崎 万緒
4S	伊藤 莉菜		---		伊藤 可奈
5S	山脇 麻祐		---		岩崎 万緒

男女の優勝校は、平成28年7月30日(土)～8月5日(金)に岡山県で行われる平成28年度全国高等学校卓球選手権大会に出場します。

記 録

平成28年度 春季総合体育大会 卓球競技

平成28年6月2日～6月4日

草津市総合体育館

男子シングルス準決勝

藤田 一平 (近江)	3	11 11 7 11	— — — —	7 7 11 7	1	山本 颯 (近江)
久保 龍也 (草津東)	3	11 11 11	— — —	7 7 7	0	廣間 響一 (近江)

女子シングルス準決勝

山口 美幸 (滋賀学園)	3	11 11 10 11	— — — —	5 8 12 8	1	山脇 麻祐 (滋賀学園)
中日奈 歩 (滋賀学園)	3	12 6 8 11 11	— — — — —	10 11 11 5 8	2	伊藤 莉菜 (滋賀学園)

男子シングルス決勝

藤田 一平 (近江)	3	11 15 4 12	— — — —	6 13 11 10	1	久保 龍也 (草津東)
---------------	---	---------------------	------------------	---------------------	---	----------------

女子シングルス決勝

山口 美幸 (滋賀学園)	3	11 11 11	— — —	8 6 9	0	中日奈 歩 (滋賀学園)
-----------------	---	----------------	-------------	-------------	---	-----------------

男子ダブルス準決勝

山本 颯 藤田 一平 (近江)	3	7 11 11 11	— — — —	11 9 9 6	1	久保 龍也 武田 洸和 (草津東)
辻村 幸寛 メンドーサ ケント (近江)	3	11 12 11	— — —	8 10 9	0	田中 秀磨 廣間 響一 (近江)

女子ダブルス準決勝

伊藤 莉菜 中日奈 歩 (滋賀学園)	3	11 11 11	— — —	6 3 6	0	山口 美幸 新居 志寿 (滋賀学園)
山脇 麻祐 小西 晴香 (滋賀学園)	3	11 11 11	— — —	7 5 9	0	富山 陽菜 山口 彩花 (滋賀学園)

男子ダブルス決勝

山本 颯 藤田 一平 (近江)	3	11 11 14	— — —	8 4 12	0	辻村 幸寛 メンドーサ ケント (近江)
-----------------------	---	----------------	-------------	--------------	---	----------------------------

女子ダブルス決勝

山脇 麻祐 小西 晴香 (滋賀学園)	3	13 11 5 10 11	— — — — —	11 7 11 12 8	2	伊藤 莉菜 中日奈 歩 (滋賀学園)
--------------------------	---	---------------------------	-----------------------	--------------------------	---	--------------------------

シングルスベスト4、ダブルスベスト2の選手は平成28年7月30日(土)～8月5日(金)に岡山県で行われる平成28年度全国高等学校卓球選手権大会に出場します。