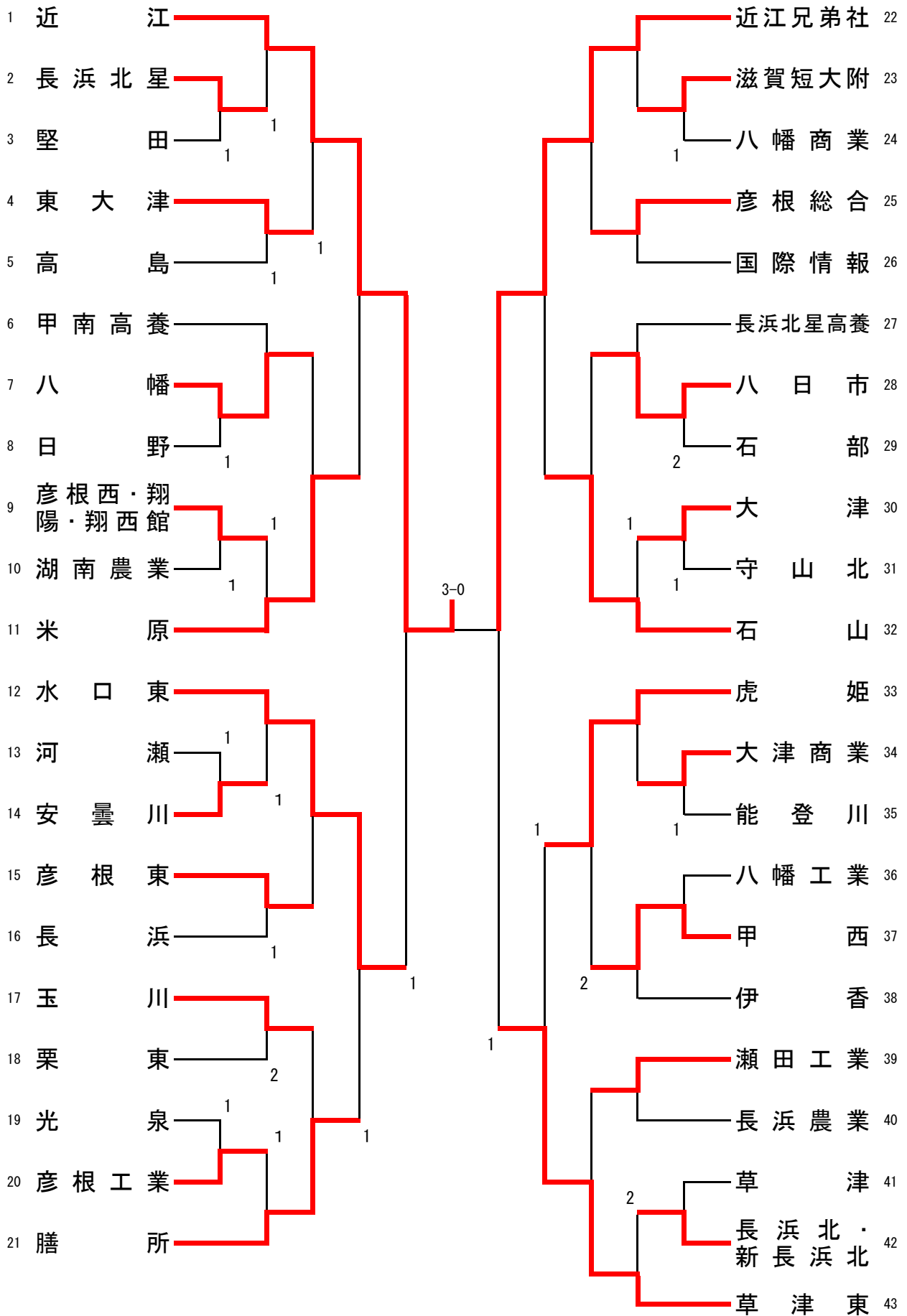
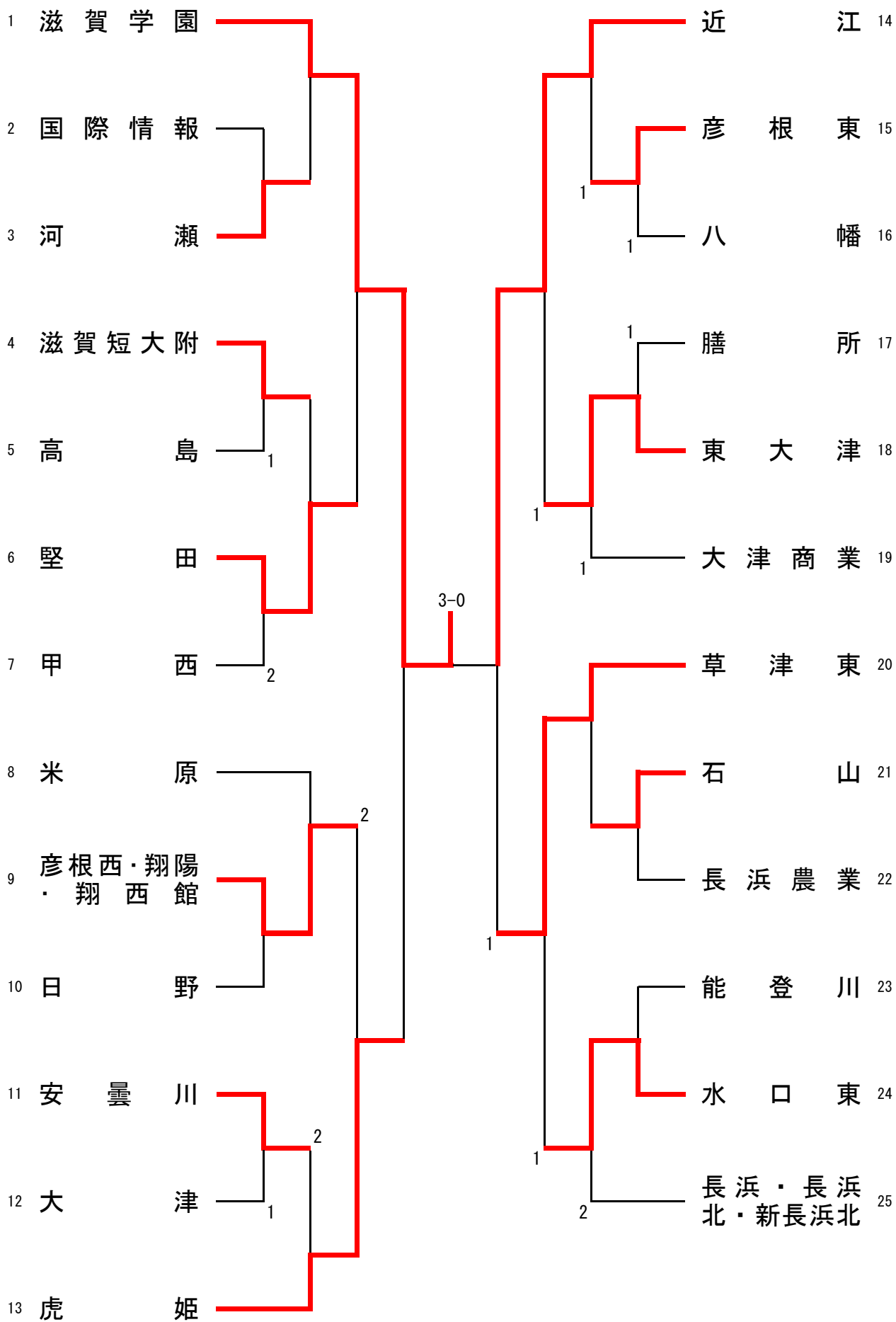


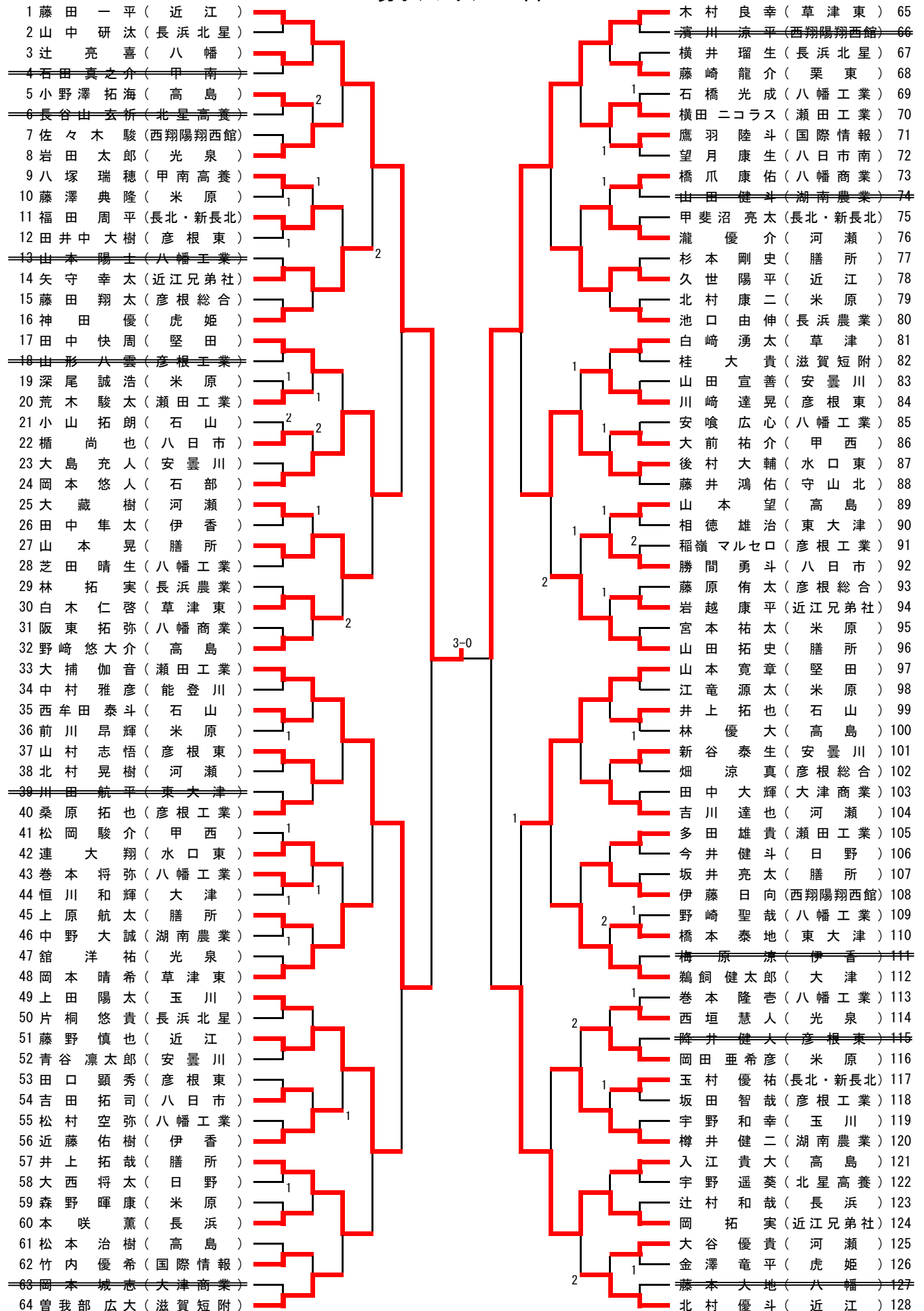
男子学校对抗



女子学校对抗



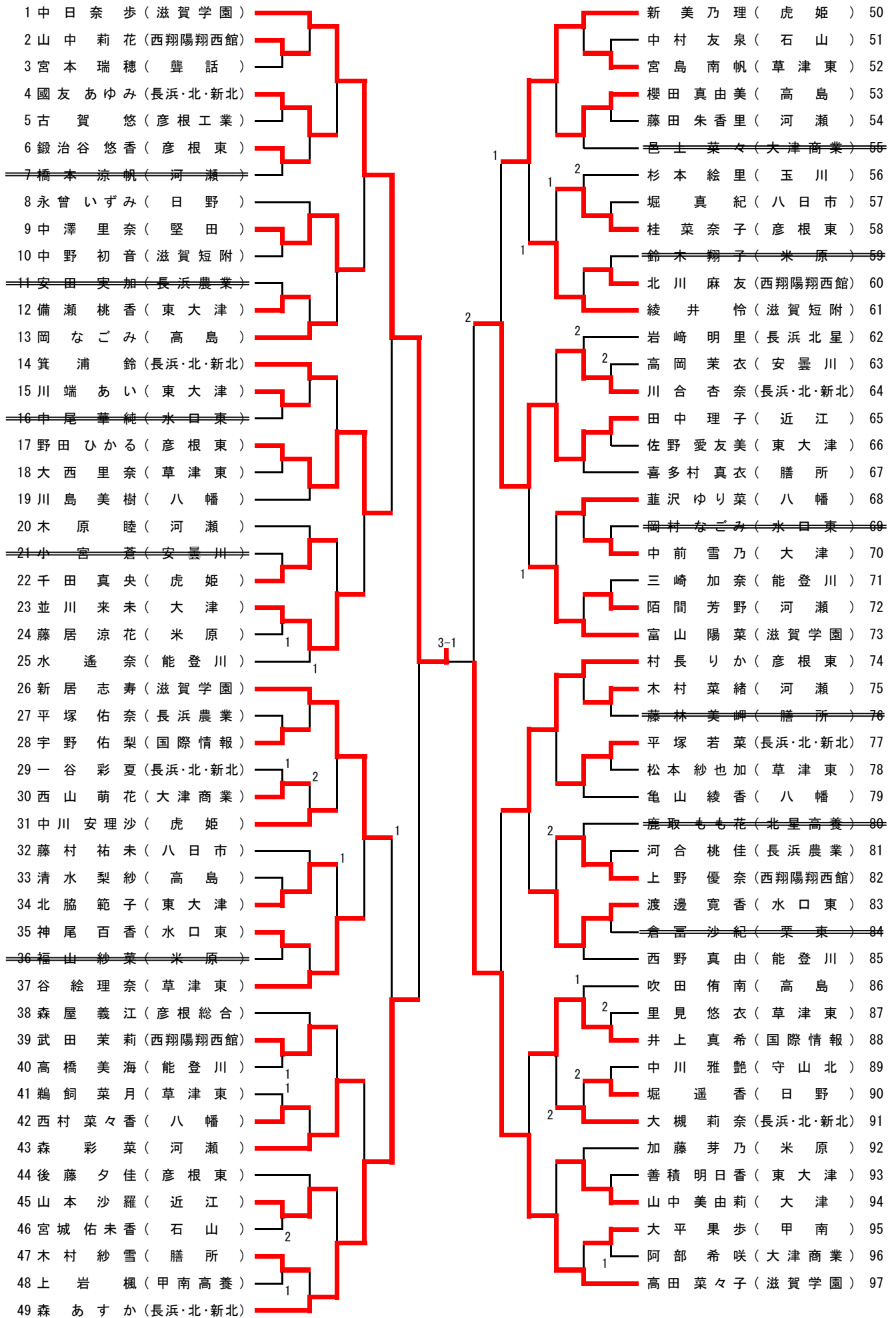
男子シングルス (1)



男子シングルス (3)

257 山本 颯 (近江)		西大二郎 (米原) 321
258 山口 航輝 (河瀬)		福山 矢舞斗 (八幡工業) 322
259 藤本 顕聖 (長北・新長北)	1	上村 遼 (膳所) 323
260 勝本 和希 (八幡)		見館 明日賀 (滋賀短附) 324
261 倉富 慎司 (彦根総合)		安田 直樹 (虎姫) 325
262 角田 慧輔 (米原)		奥沢 陽平 (長北・新長北) 326
263 渡部 大斗 (栗東)		中川 太豪 (伊香) 327
264 土田 凌平 (近江兄弟社)		高原 彬 (光泉) 328
265 神里 学 (甲西)		瀧井 治貴 (彦根東) 329
266 中尾 拓海 (大津)		安田 幸太 (水口東) 330
267 疋出 翔馬 (八日市南)		吉田 侑真 (近江) 331
268 藤居 卓真 (八幡工業)	2	別荘 貴信 (東大津) 332
269 竹林 稜平 (草津東)		林 昭慶 (彦根工業) 333
270 川端 俊彦 (湖南農業)		阿辻 涼耶 (高島) 334
271 三反崎 秀真 (膳所)	1	前田 淳史 (能登川) 335
272 山元 夢斗 (瀬田工業)		田中 佑樹 (八幡商業) 336
273 岡本 雅樹 (安曇川)		村上 快 (彦根東) 337
274 林 祐輝 (玉川)		茂森 郁哉 (石部) 338
275 中村 侑介 (高島)		大東 潔宜 (八幡工業) 339
276 戸田 貴仁 (長浜北星)	1	原田 舜基 (湖南農業) 340
277 小幡 達也 (彦根東)		藤村 昂資 (石山) 341
278 藤澤 誠浩 (米原)		我那覇 謙孝 (瀬田工業) 342
279 水 上直哉 (伊香)	1	岡田 将裕 (長浜) 343
280 福島 光輝 (八幡工業)		井入 俊慎 (大津) 344
281 奥田 啓太 (膳所)		古川 慎 (河瀬) 345
282 坂本 泰亘 (水口東)		椎木 駿介 (膳所) 346
283 大宮 侑奨 (国際情報)		乃一 亮介 (米原) 347
284 池田 匡志 (光泉)		村田 侑哉 (日野) 348
285 春山 諒斗 (石山)		大西 慧輔 (近江兄弟社) 349
286 人羅 明生 (守山北)		中本 壽哉 (安曇川) 350
287 長野 凌大 (大津商業)	1	丹羽 皆登 (玉川) 351
288 板倉 寿周 (彦根工業)		山梶 貴博 (八日市) 352
289 水野 達也 (八日市)		渡邊 大哉 (甲南高養) 353
290 奥村 真士 (八幡工業)		徳井 龍太郎 (東大津) 354
291 橋本 直哉 (河瀬)	2	山田 大輔 (彦根総合) 355
292 中村 康誠 (米原)		下山 拓記 (河瀬) 356
293 服部 夢悟 (石山)		小林 郁海 (長浜農業) 357
294 中川 智史 (長浜)	1	小林 瑞季 (米原) 358
295 福田 陽己 (西翔陽翔西館)		若井 湧多 (国際情報) 359
296 櫻田 裕 (安曇川)		中神 颯斗 (瀬田工業) 360
297 白川 裕大 (光泉)	2	本間 湧哉 (八幡) 361
298 青柳 勇希 (彦根東)	1	崎田 晃平 (八日市) 362
299 上 鳶 優作 (近江兄弟社)		梶森 瑠夢 (八幡工業) 363
300 安達 弘星 (長浜農業)	1	北村 翔吾 (膳所) 364
301 森本 光 (草津東)	1	福井 翔大 (八幡商業) 365
302 谷口 陸 (高島)	1	小谷 陽太 (高島) 366
303 黒川 建 (国際情報)	1	西井 和生 (湖南農業) 367
304 新井 匠 (膳所)		植松 巧稀 (彦根工業) 368
305 近藤 玲立 (米原)		河原田 大和 (北星高養) 369
306 北山 太陽 (能登川)		田中 英之 (西翔陽翔西館) 370
307 尾崎 空河 (滋賀短附)	1	北村 英之 (西翔陽翔西館) 371
308 森一 真 (八幡工業)	2	松本 琉輝耶 (高島) 372
309 川裕 一朗 (東大津)	1	村林 立樹 (八幡工業) 373
310 小林 徹平 (虎姫)		森田 康太 (栗東) 374
311 濱田 竜凪 (瀬田工業)	1	和泉 翔太 (玉川) 375
312 市橋 大希 (堅田)	2	和田 陽南汰 (聾話) 376
313 中島 晶理 (長浜北星)		富田 魁 (近江兄弟社) 377
314 松田 明日翔 (八幡商業)		北村 純 (長浜北星) 378
315 佐藤 亮太 (高島)		前田 泰輝 (石山) 379
316 梶木 将真 (彦根工業)	1	中野 優 (彦根東) 380
317 神部 誠人 (彦根総合)		西川 暢洋 (草津) 381
318 菅波 智将 (甲南高養)	1	綿貫 稜真 (河瀬) 382
319 北川 博務 (草津)		中村 元哉 (長北・新長北) 383
320 森 宏 仁 (近江)		辻村 幸寛 (近江) 384

女子シングルス (1)



記 録

平成28年度 県民体育大会 卓球競技
平成28年8月10日～8月11日
草津市総合体育館

男子学校対抗準決勝

近江		3 対 1				水口東	
1S	伊藤 海生	3	12 11 11	— — —	10 8 7	0	高橋 楓季
2S	北村 優斗	1	11 14 10 10	— — — —	2 16 12 12	3	坂本 泰亘
3D	伊藤 海生 岩田 祥平	3	7 8 11 11 11	— — — — —	11 11 1 6 7	2	高橋 楓季 下村 竜矢
4S	岩田 祥平	3	11 11	— —	1 5 6	0	後村 大輔
5S	藤田 一平		— — —				下村 竜矢

女子学校対抗準決勝

滋賀学園		3 対 0				虎姫	
1S	中日奈 歩	3	11 11 11	— — —	5 4 6	0	新 美乃里
2S	山口 彩花	3	11 11 11	— — —	7 4 7	0	千田 真央
3D	中日奈 歩 伊藤 莉菜	3	11 14 11	— — —	4 12 5	0	新 美乃里 速水 真喜
4S	高田 菜々子		— — —				速水 真喜
5S	伊藤 莉菜		— — —				中川 安理沙

近江兄弟社		3 対 1				草津東	
1S	辻 賢人	2	11 11 10 14 8	— — — — —	9 6 16 16 11	3	木村 良幸
2S	岡 拓実	3	14 9 11 11	— — — —	12 11 8 7	1	竹林 稜平
3D	岡 拓実 土田 凌平	3	9 11 11 11	— — — —	11 4 2 8	1	木村 良幸 田中 颯
4S	富田 魁	3	16 11 12	— — —	14 6 10	0	中江 敬元
5S	藤井 俊介		— — —				田中 颯

近江		3 対 1				草津東	
1S	西岡 さくら	3	11 8 13 11	— — — —	7 11 11 9	1	山本 葉奈
2S	岩前 祐香	2	6 11 11 8 7	— — — — —	11 4 5 11 11	3	細野 海里
3D	西岡 さくら 田中 理子	3	13 11 9 11	— — — —	11 8 11 6	1	山本 葉奈 谷 絵理奈
4S	田中 理子	3	12 11 12	— — —	10 5 10	0	宮島 南帆
5S	山本 沙羅		— — —				谷 絵理奈

男子学校対抗決勝

近江		3 対 1				近江兄弟社	
1S	小山 優真	3	11 6 11 11	— — — —	4 11 8 3	1	辻 賢人
2S	岩田 祥平	3	11 11 11	— — —	7 9 9	0	藤井 俊介
3D	伊藤 海生 岩田 祥平	3	11 11 11	— — —	9 4 3	0	岡 拓実 土田 凌平
4S	伊藤 海生		— — —				岡 拓実
5S	藤田 一平		— — —				富田 魁

女子学校対抗決勝

滋賀学園		3 対 0				近江	
1S	伊藤 莉菜	3	11 11 11	— — —	5 2 6	0	山本 沙羅
2S	高田 菜々子	3	11 11 11	— — —	9 8 7	0	西岡 さくら
3D	中日奈 歩 伊藤 莉菜	3	11 11 11	— — —	7 7 8	0	西岡 さくら 田中 理子
4S	中日奈 歩		— — —				田中 理子
5S	山口 彩花		— — —				岩前 祐香

記 録

平成28年度 県民体育大会 卓球競技
平成28年8月10日～8月11日
草津市総合体育館

男子シングルス準決勝

藤田 一平 (近江)	3	12 — 14 11 — 9 5 — 11 13 — 11 11 — 6	2	田中 秀磨 (近江)
辻村 幸寛 (近江)	3	8 — 11 6 — 10 12 — 10 11 — 8 11 — 6	2	伊藤 海生 (近江)

女子シングルス準決勝

中日奈 歩 (滋賀学園)	3	8 — 11 12 — 10 12 — 10 11 — 9	1	高田 菜々子 (滋賀学園)
山口 彩花 (滋賀学園)	3	11 — 6 11 — 6 10 — 12 1 — 11 11 — 9	2	伊藤 莉菜 (滋賀学園)

男子シングルス決勝

藤田 一平 (近江)	3	12 — 10 6 — 11 11 — 7 11 — 9	1	辻村 幸寛 (近江)
---------------	---	---------------------------------------	---	---------------

女子シングルス決勝

中日奈 歩 (滋賀学園)	3	12 — 10 11 — 6 11 — 9	0	山口 彩花 (滋賀学園)
-----------------	---	-----------------------------	---	-----------------